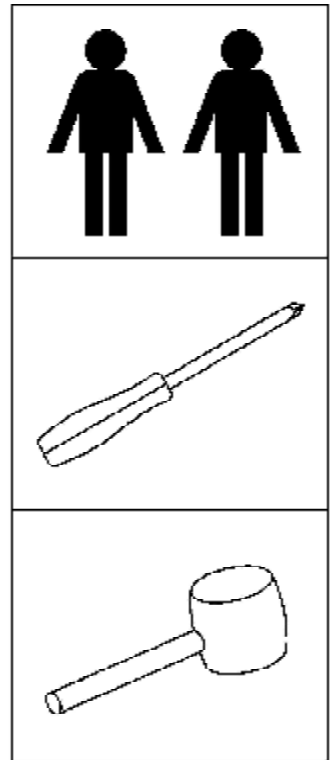
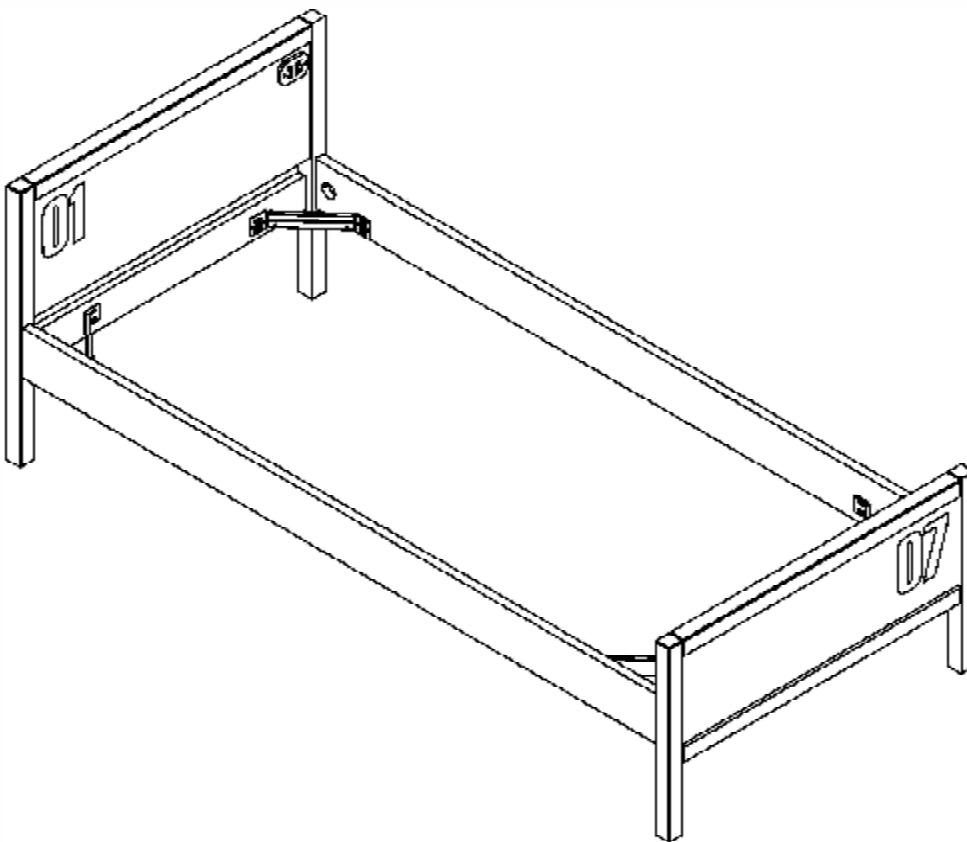
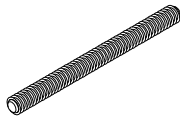
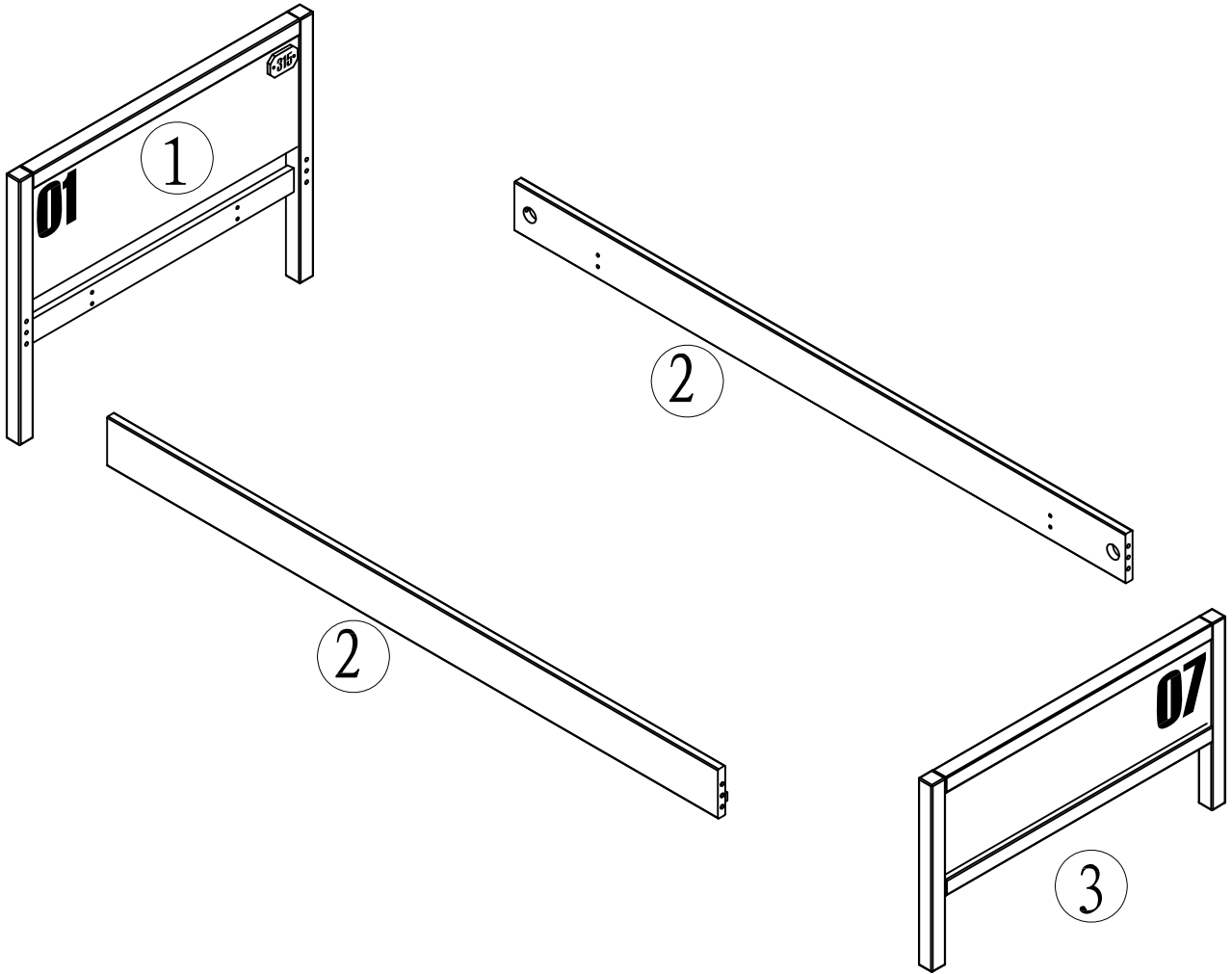


AXBE9019

MONTAGE AANWIJZING
NOTICE DE MONTAGE
MONTAGE ANLEITUNG
ASSEMBLY INSTRUCTIONS





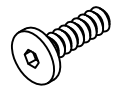
A*4



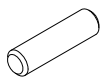
B*4



C*4



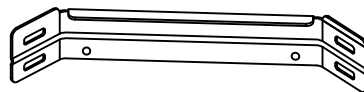
D*16



E*8
(D10*40)



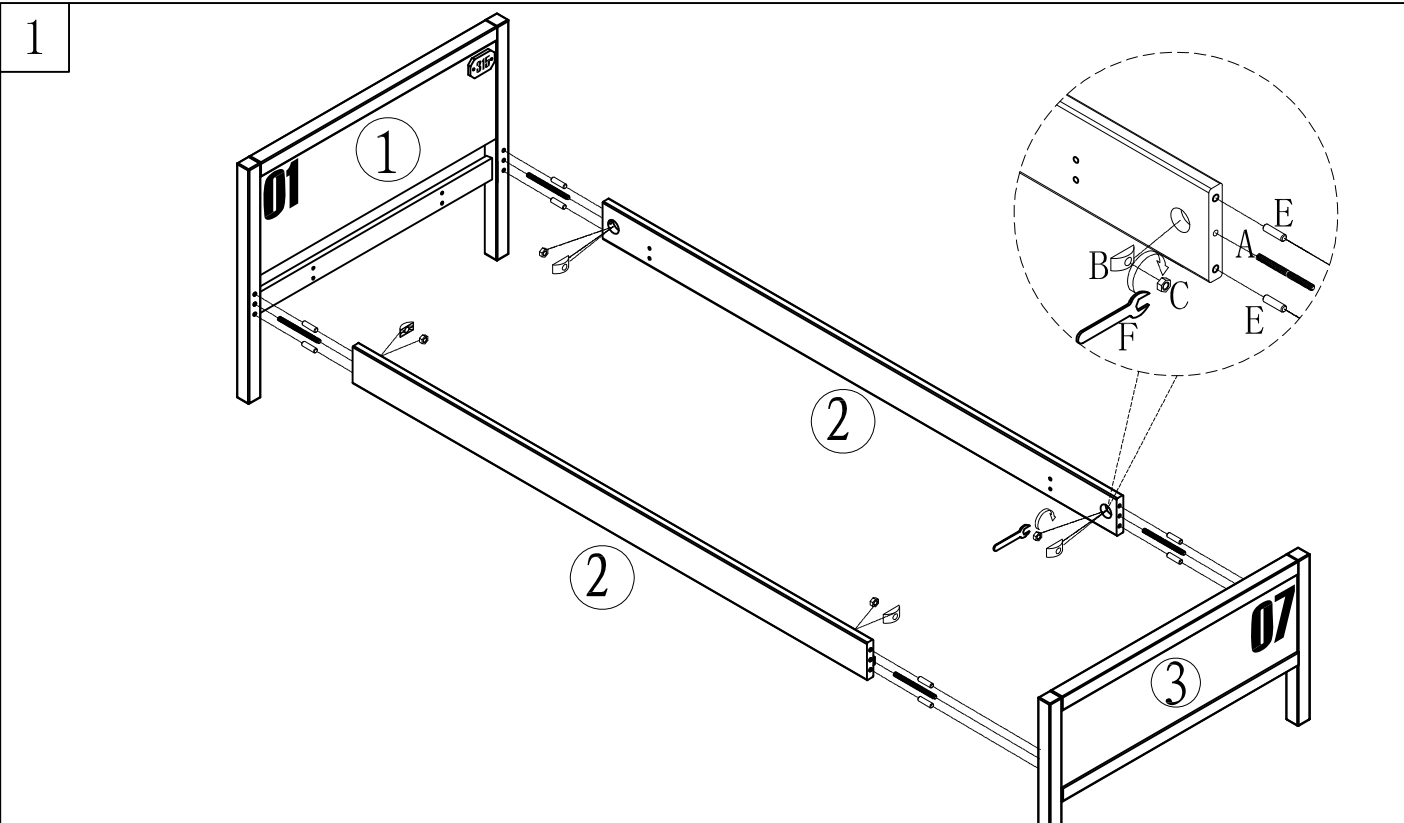
F*1
(WRENCH14)



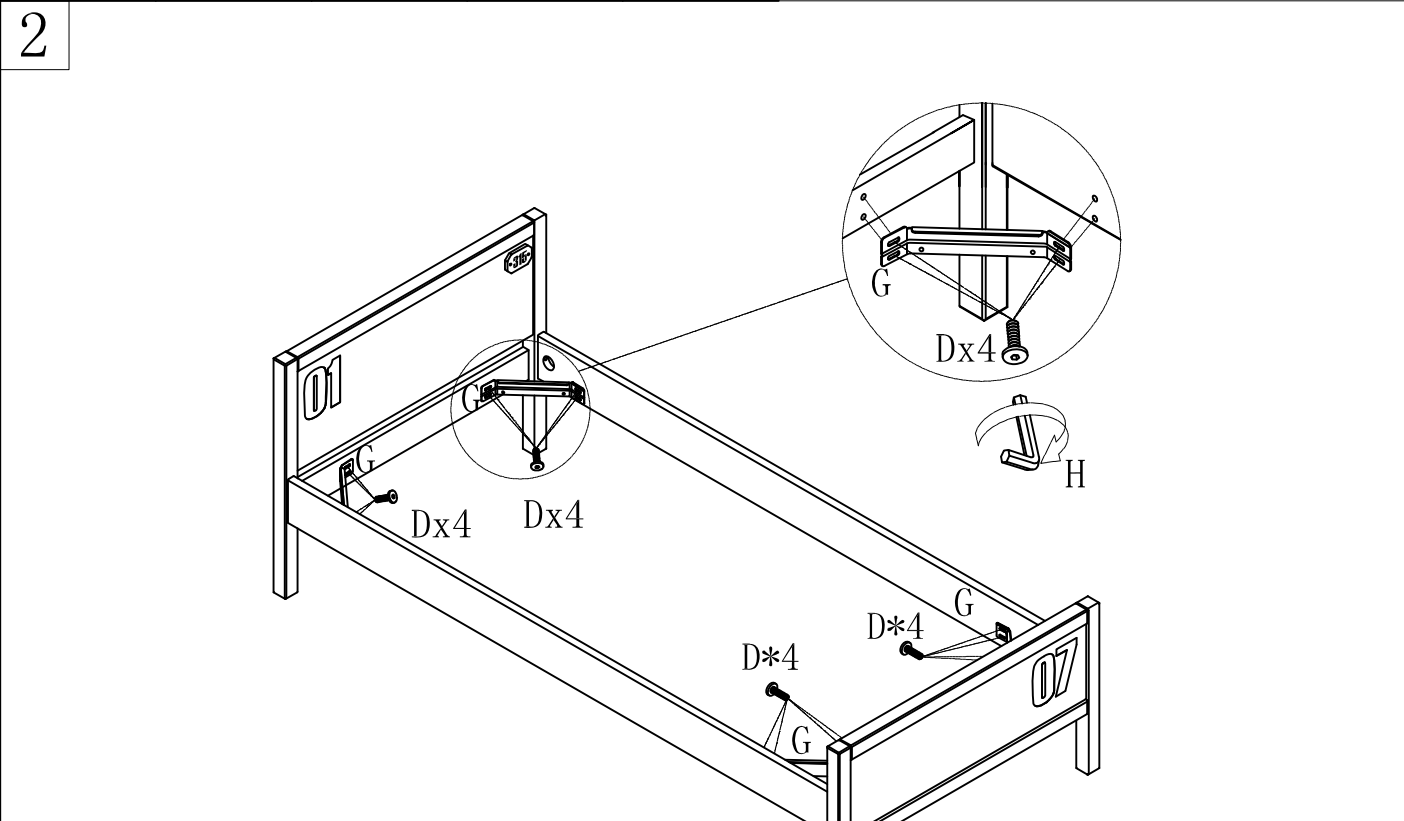
G*4



H*1

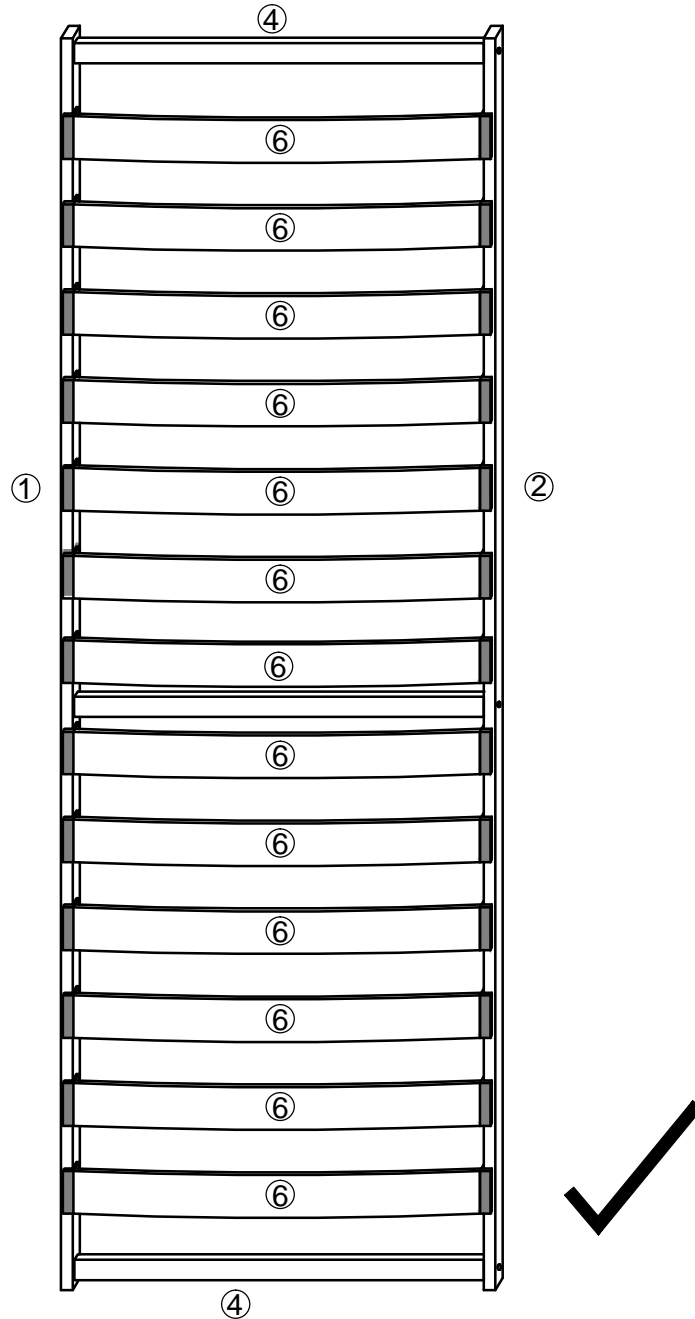


- | | | | | |
|-----|-----|-----|-----|-----|
| | | | | |
| A*4 | B*4 | C*4 | E*8 | F*1 |



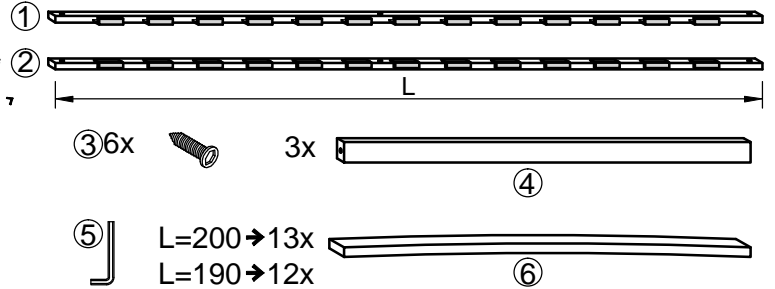
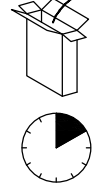
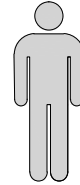
- | | | |
|------|-----|-----|
| | | |
| D*16 | G*4 | H*1 |

D



VIPACK
FURNITURE

Deken Debostraat 70a B-8791 Beveren-Leie



GB: IMPORTANT Please read the entire manual carefully before starting to assemble and/or using **INFORMATION!** this product. Follow the manual thoroughly and keep it for further reference.

DE: WICHTIG Bitte lesen Sie das gesamte Handbuch sorgfältig durch, bevor Sie mit der **INFORMATION!** Montage beginnen und / oder dieses Produkt verwenden. Befolgen Sie das Handbuch gründlich und halten Sie es für weitere Referenz.

DK: VIGTIG Læs hele manualen grundigt igennem før samling og/eller brug af dette produkt. **INFORMATION!** Følg manualen nøje, og opbevar den til senere brug.

SE: VIKTIG Läs bruksanvisningen i sin helhet innan du börjar att montera och/eller använda **INFORMATION!** produkten. Följ bruksanvisningen noggrant och spara den för framtida referens.

NO: VIKTIG Les hele bruksanvisningen nøye før du begynner å montere og/eller bruke dette **INFORMASJON!** produktet. Følg bruksanvisningen nøye, og ta vare på den for fremtidig bruk.

FI: TÄRKEITÄ Lue käyttöohjeet kokonaan ennen tämän tuotteen kokoamista ja/tai käyttöä. **TIETOJA** Noudata käyttöohjeita tarkasti ja säilytä ne myöhempää tarvetta varten.

NL: Lees alstublieft de gehele handleiding zorgvuldig door voordat u met dit product **BELANGRIJKE** gaat monteren en / of gebruiken. Volg de gebruiksaanwijzing grondig en houd **GEGEVENS!** het voor verdere verwijzing.

GB: IMPORTANT! It is important that any product which is assembled using any kind of screw is re-tightened 2 weeks after assembly, and once every 3 months - in order to assure stability through-out the lifespan of the product.

DE: WICHTIG! Es ist wichtig, dass jedes Produkt, das mit jeder Art von Schraube **zusammengebaut** wird, 2 Wochen nach der Montage und einmal alle 3 Monate wieder verschärft wird, um die Stabilität durch die Lebensdauer des Produkts zu gewährleisten.

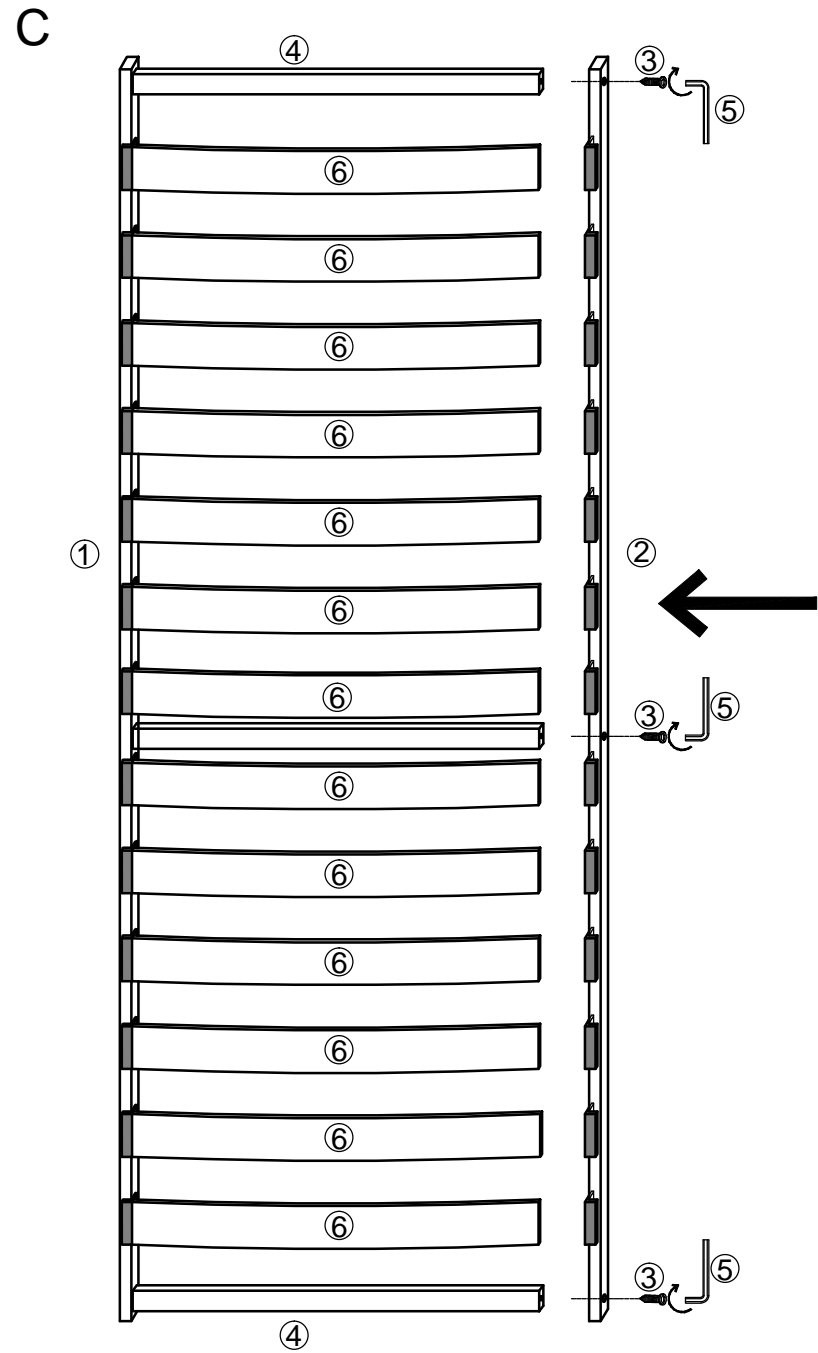
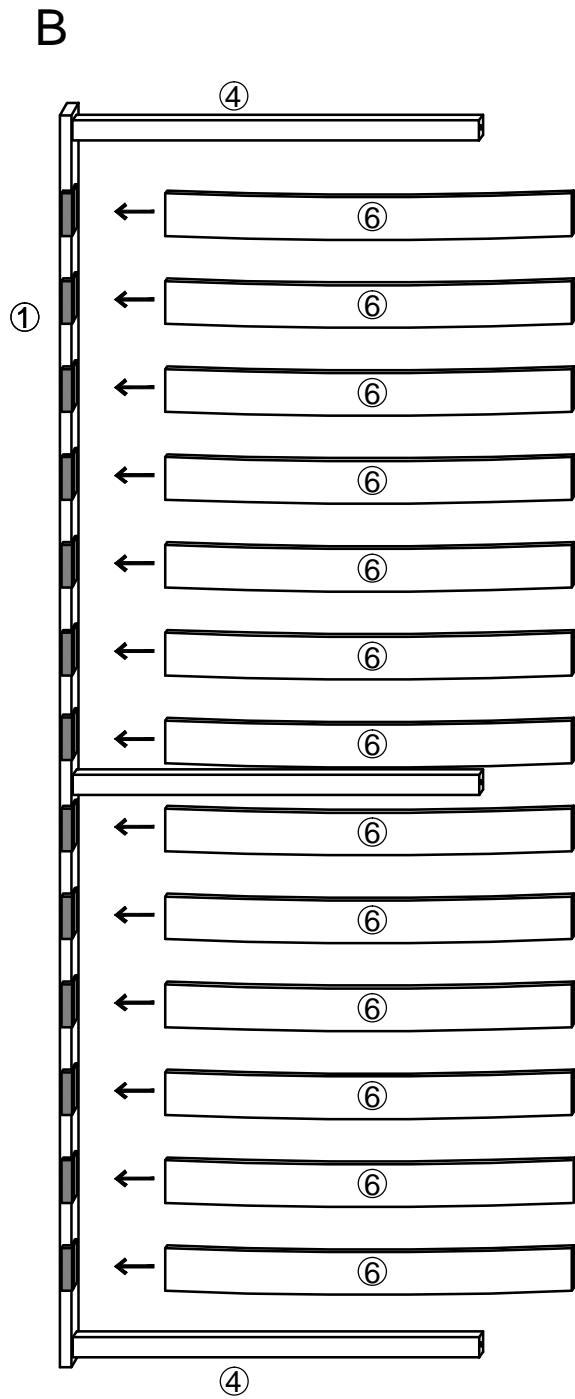
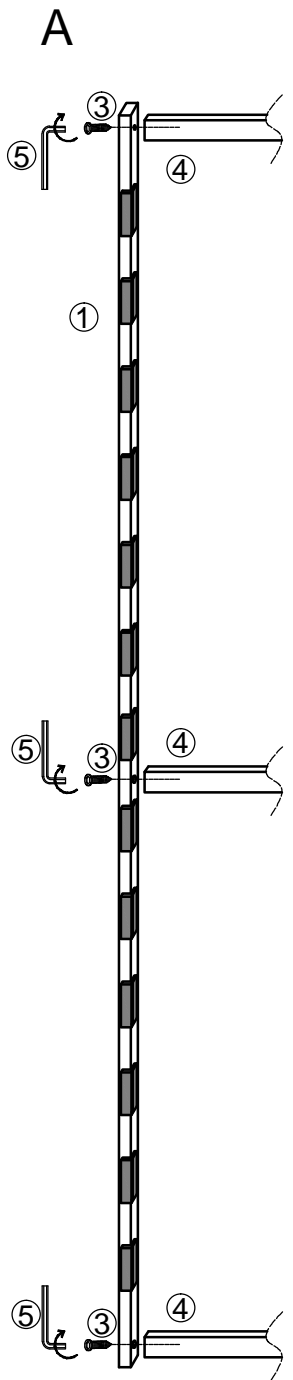
DK: VIGTIG! Det er vigtigt, at alle produkter, der samles med alle former for skruer, **efterspændes** to uger efter samling samt hver tredje måned for at sikre, at produktet er stabilt i hele dets levetid.

SE: VIKTIG! För alla produkter som monteras med skruv är det viktigt att dessa efterdras två **veckor** efter monteringen och därefter en gång var tredje månad. Detta för att säkerställa att produkten håller sig stabil under hela sin livslängd.

NO: VIKTIG! Det er viktig at alle produkter som monteres med skruer blir etterstrammet 2 uker **etter** montering, og hver 3. måned for å sikre stabiliteten gjennom hele produktets levetid

FI: TÄRKEÄÄ! On tärkeää, että kaikki ruuvien avulla koottavat tuotteet kiristetään uudelleen 2 **viikkoa** kokoamisen jälkeen ja aina 3 kuukauden välein, jotta tuote pysyy vakaana koko käyttöikänsä ajan.

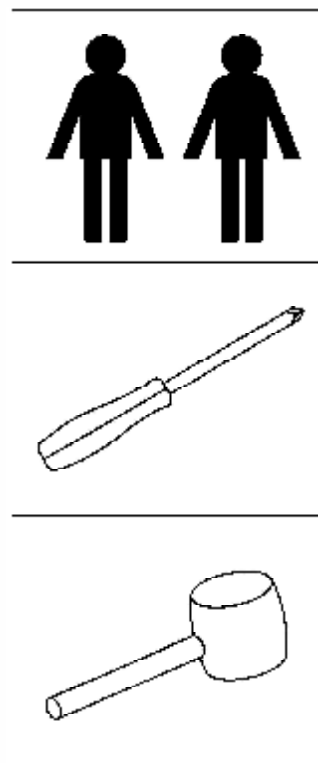
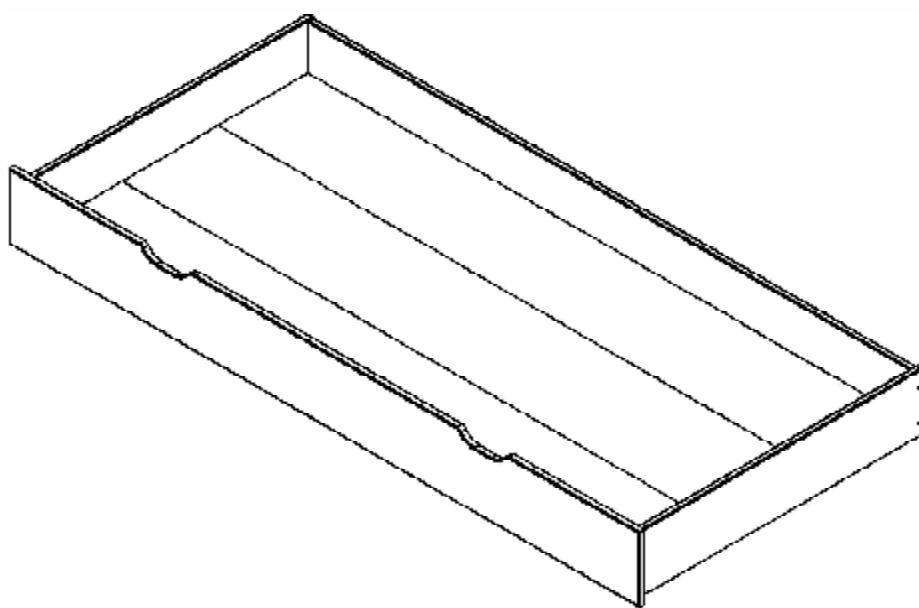
NL: BELANGRIJK! Het is belangrijk dat elk product dat is gemonteerd met behulp van een of **andere schroef**, 2 weken na montage en 2 keer per 3 maanden wordt aangesloten - om de levensduur van het product te verzekeren.

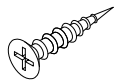
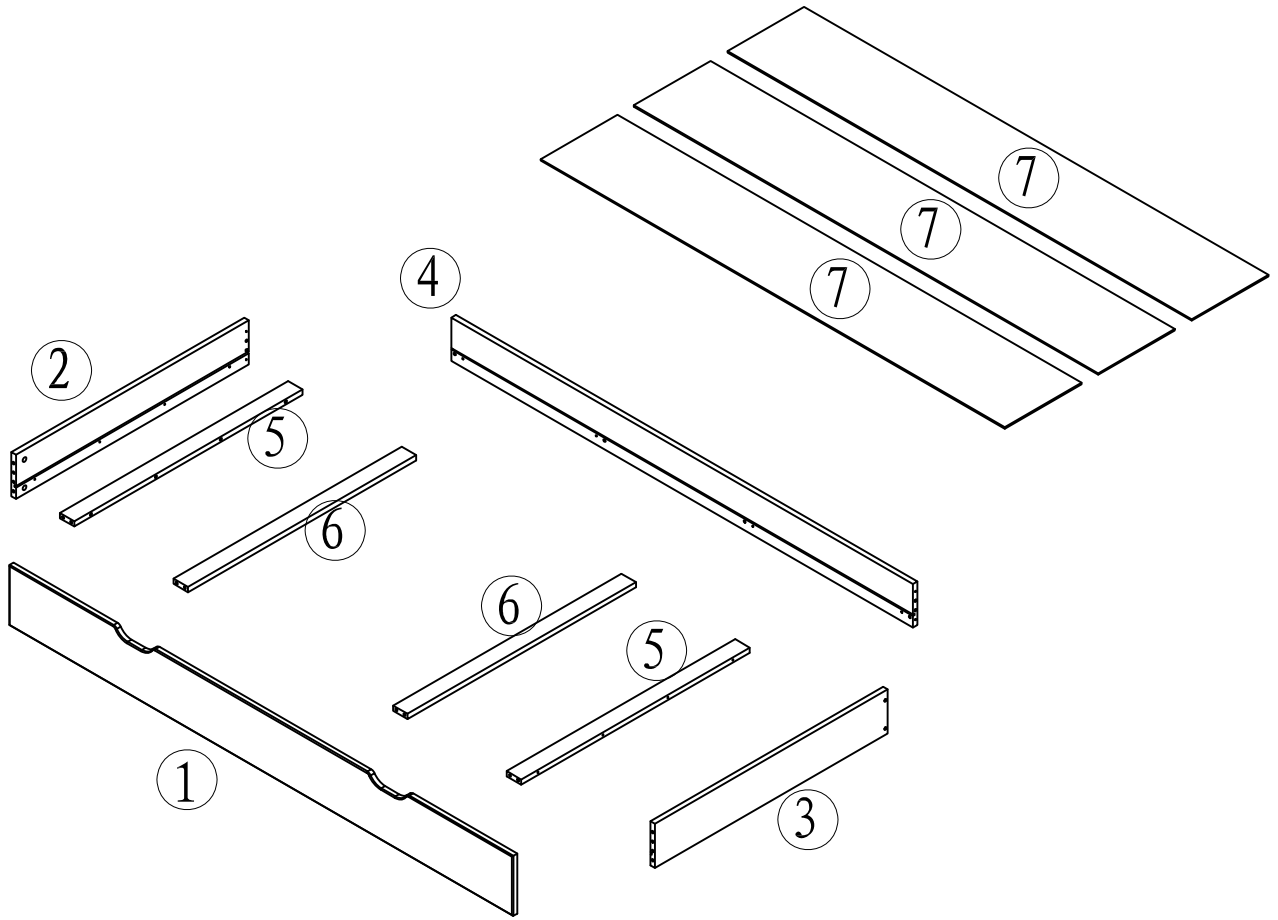


ALEX UNDERBED

AXRB9019

MONTAGE AANWIJZING
NOTICE DE MONTAGE
MONTAGE ANLEITUNG
ASSEMBLY INSTRUCTIONS





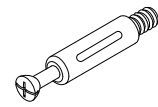
A × 16
(M3.5 × 15)



B × 8



C × 12
(M3.5 × 35)



D × 12
(D15)



E × 12
(D15)



F × 16
(D8 × 30)



G × 2
(L=1899)

