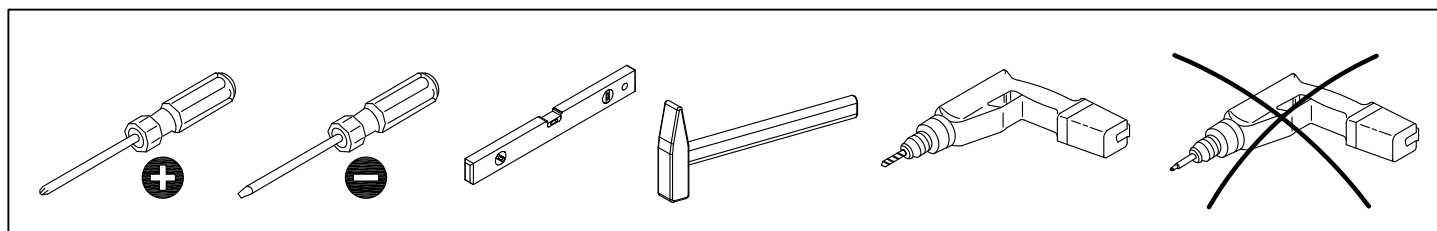
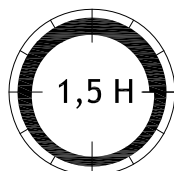
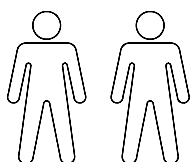
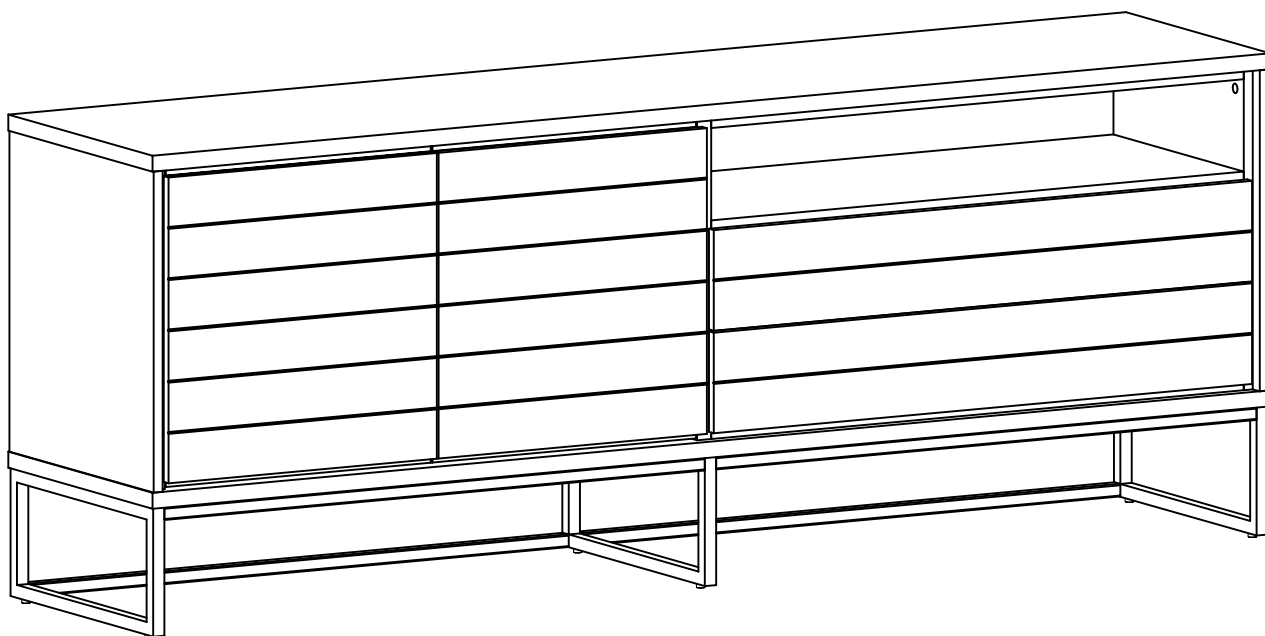
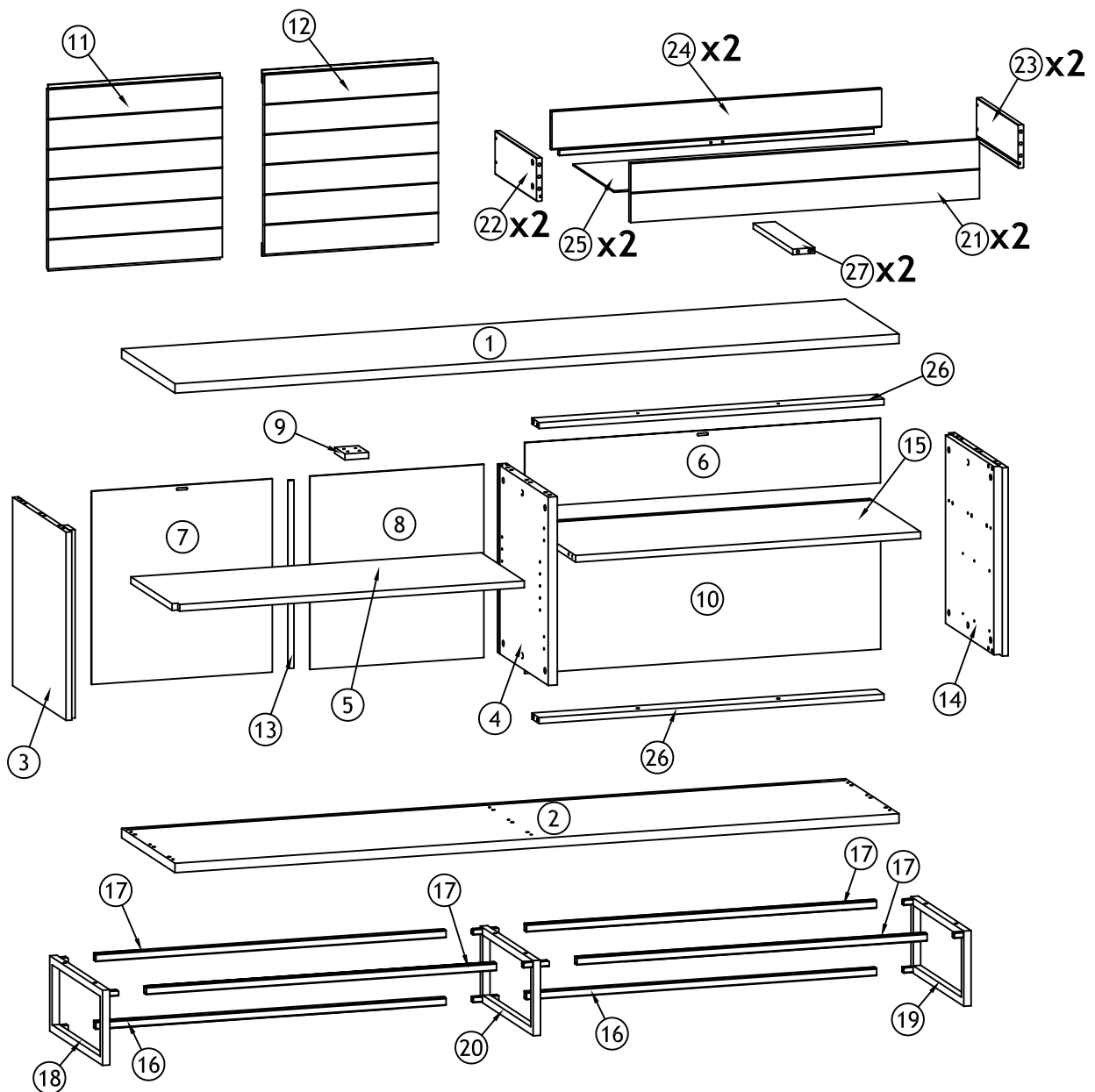


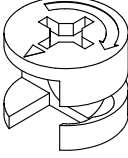
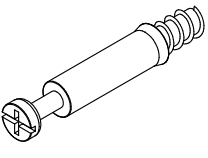
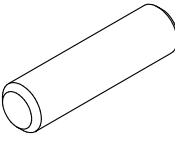
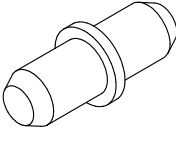
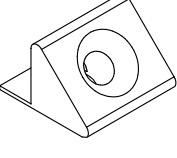
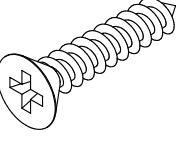
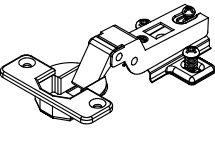
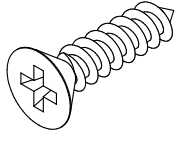
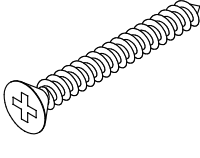
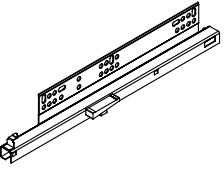
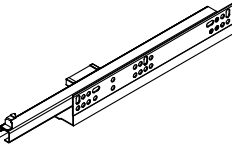
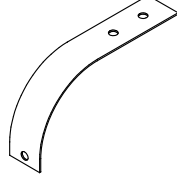
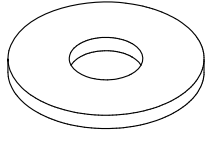
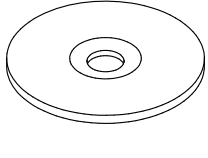
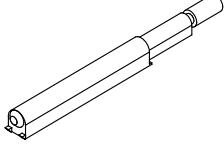
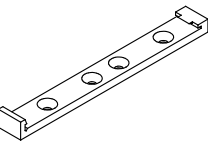
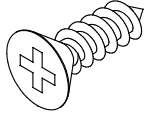
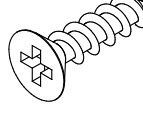
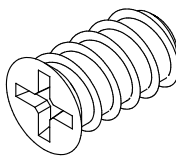
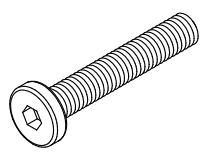
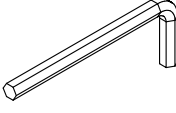
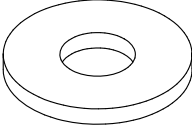
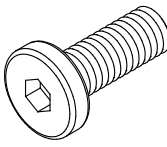
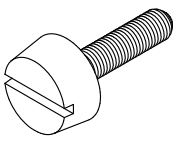
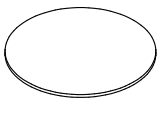
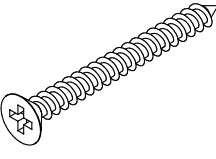
DALARNA



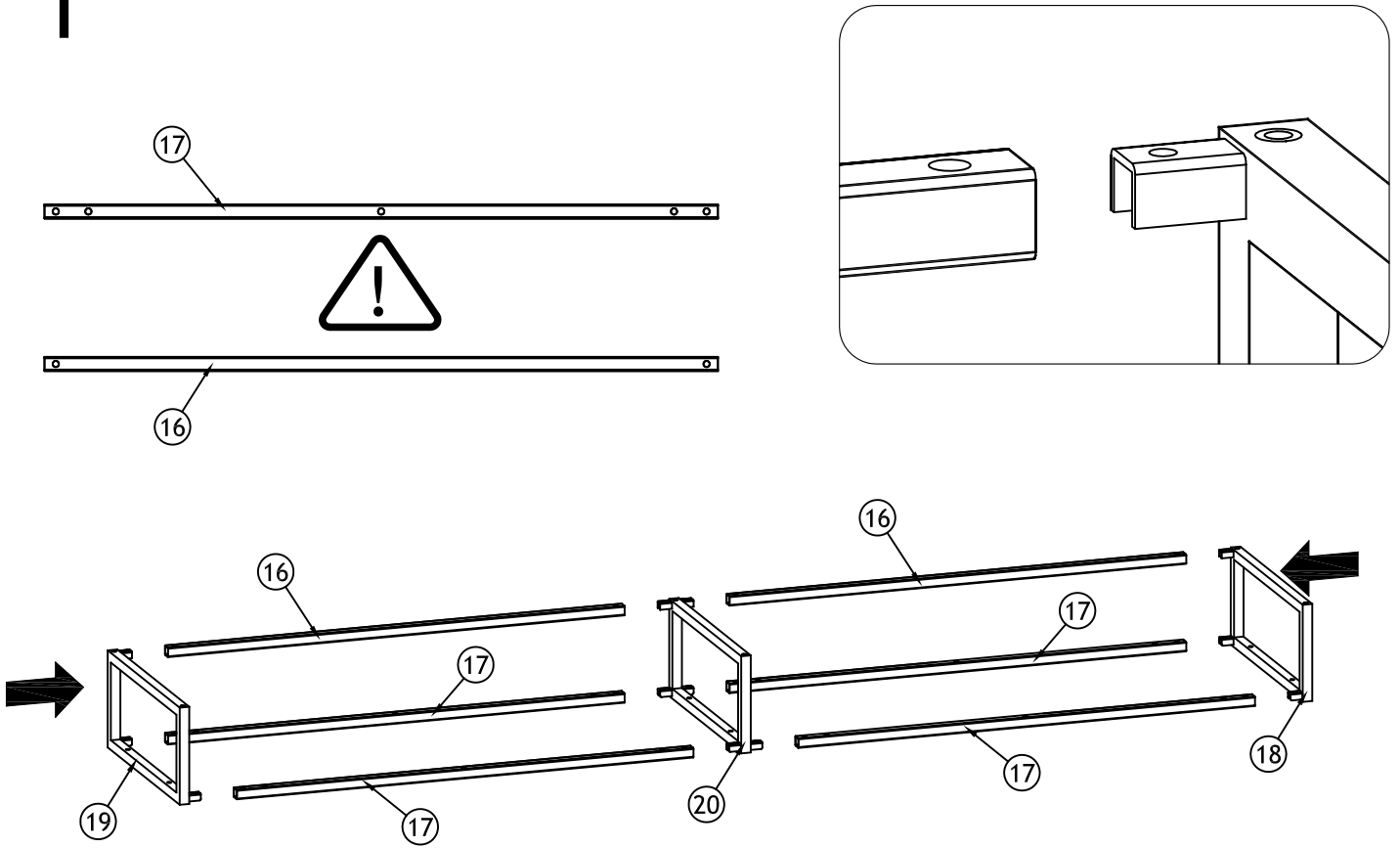
			✓
①	1	1978 x 450 x 25	
②	1	1978 x 450 x 25	
③	1	501 x 450 x 32	
④	1	501 x 428 x 25	
⑤	1	957,5 x 362 x 18	
⑥	1	971,5 x 172 x 4	
⑦	1	514 x 493,5 x 4	
⑧	1	514 x 475 x 4	
⑨	1	86 x 65 x 16	
⑩	1	971,5 x 335 x 4	
⑪	1	475 x 495 x 55	
⑫	1	475 x 495 x 55	
⑬	1	500 x 16,5 x 7,6	

			✓
⑭	1	501 x 450 x 32	
⑮	1	942,5 x 428 x 18	
⑯	2	956,5 x 20 x 20	
⑰	4	956,5 x 20 x 20	
⑱	1	445 x 200 x 45	
⑲	1	445 x 200 x 45	
⑳	1	445 x 200 x 70	
㉑	2	953 x 157 x 15	
㉒	2	350 x 115 x 15	
㉓	2	350 x 115 x 15	
㉔	2	900,5 x 120 x 15	
㉕	2	911,5 x 345 x 4	
㉖	2	942,5 x 60 x 16	
㉗	2	334 x 60 x 15	



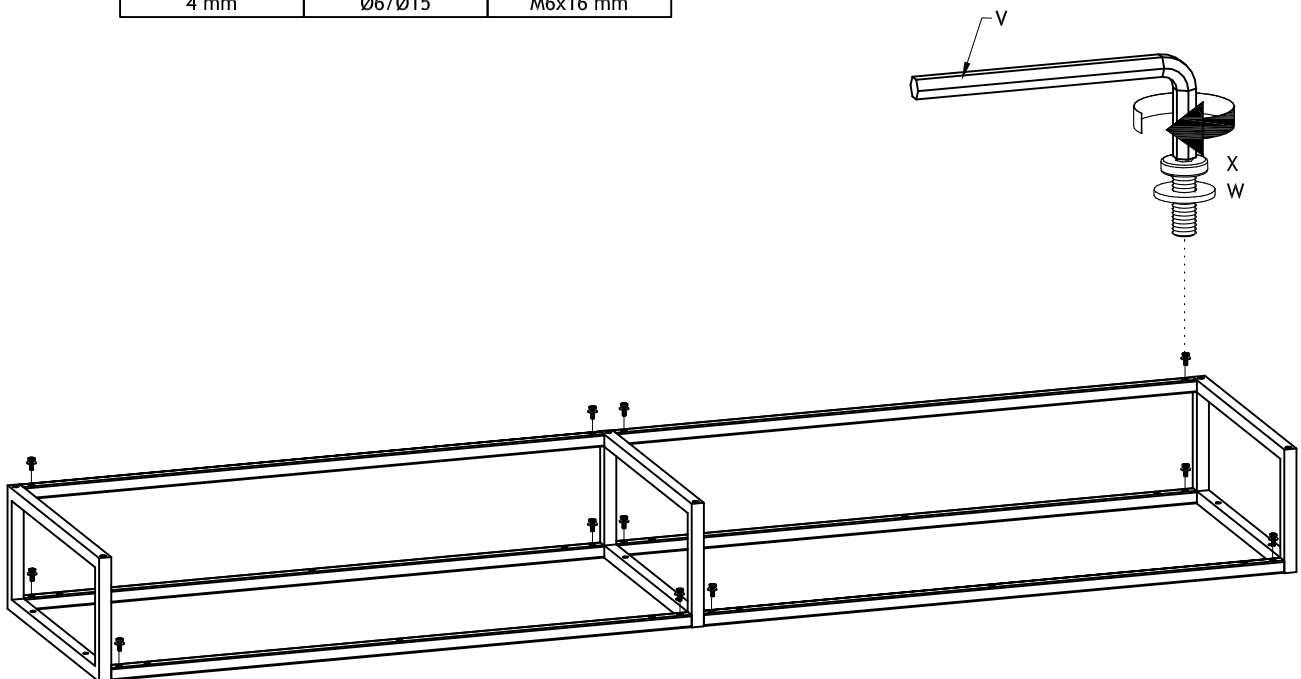
<p>A x 40</p>  <p>Ø15x12 mm</p>	<p>B x 40</p>  <p>Ø6,1/34 mm</p>	<p>C x 36</p>  <p>Ø8x30 mm</p>	<p>D x 4</p>  <p>Ø5/Ø5 mm</p>	<p>E x 18</p>  <p>15x15 mm</p>
<p>F x 18</p>  <p>Ø3,5x18 mm</p>	<p>G x 4</p>  <p>Ø35, FK 9 mm</p>	<p>H x 20</p>  <p>Ø3,5x15 mm</p>	<p>J x 8</p>  <p>Ø3,5x30 mm</p>	<p>K1 x 2</p>  <p>350 mm</p>
<p>K2 x 2</p>  <p>350 mm</p>	<p>L x 2</p>  <p>150x26 mm</p>	<p>M x 6</p>  <p>Ø4/Ø12 mm</p>	<p>N x 2</p>  <p>Ø16x0,8 mm</p>	<p>P x 2</p>  <p>122/82 mm</p>
<p>Q x 2</p>  <p>83x10 mm</p>	<p>R x 8</p>  <p>Ø3,5x12 mm</p>	<p>S x 2</p>  <p>Ø3x12 mm</p>	<p>T x 12</p>  <p>Ø6/10,5 mm</p>	<p>U x 18</p>  <p>M6x35 mm</p>
<p>V x 1</p>  <p>4 mm</p>	<p>W x 30</p>  <p>Ø6/Ø15</p>	<p>X x 12</p>  <p>M6x16 mm</p>	<p>Y x 6</p>  <p>Ø18/M6 mm</p>	<p>Z x 11</p>  <p>Ø20 mm</p>
<p>AA x 8</p>  <p>Ø3,5x35 mm</p>				

1

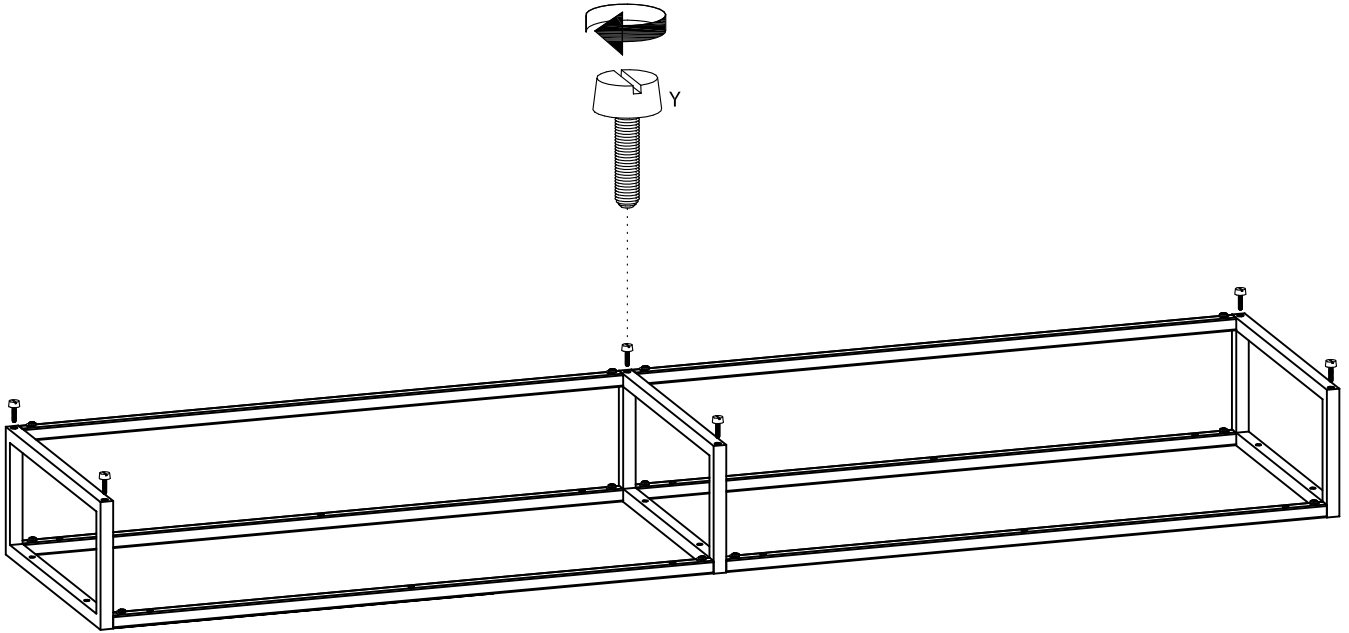
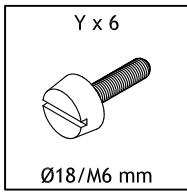


2

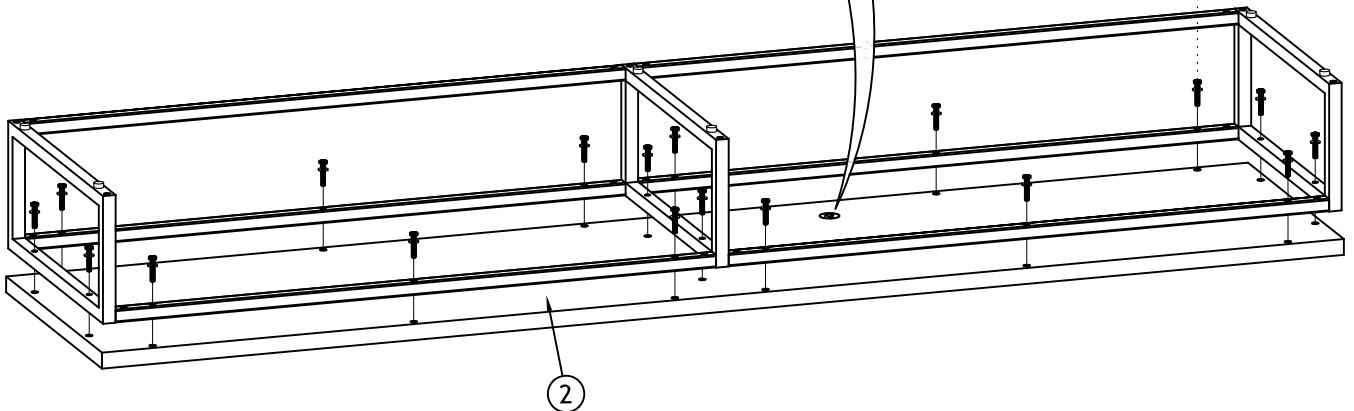
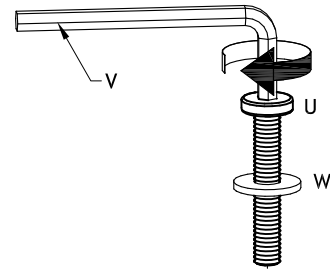
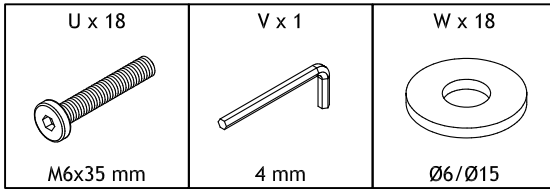
V x 1	W x 12	X x 12
4 mm	Ø6/Ø15	M6x16 mm



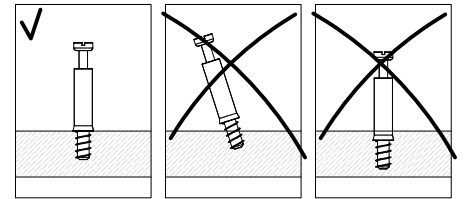
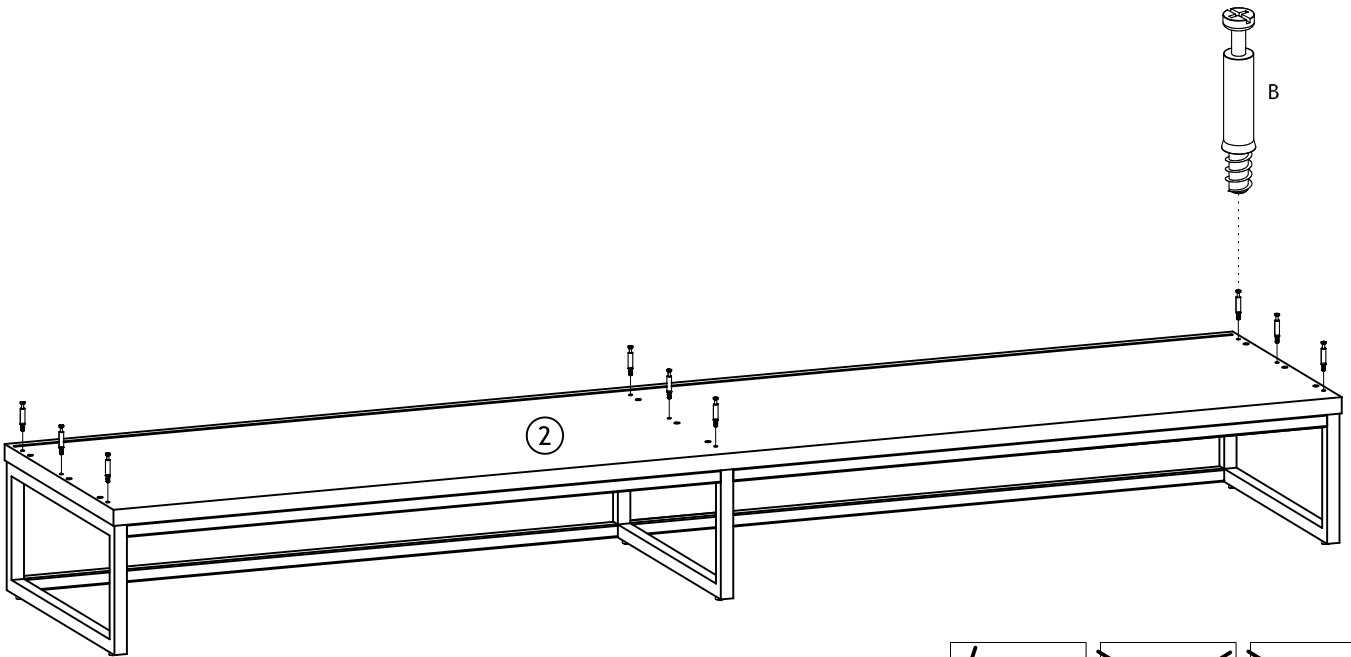
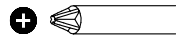
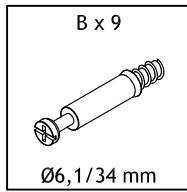
3



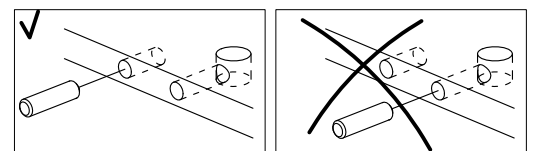
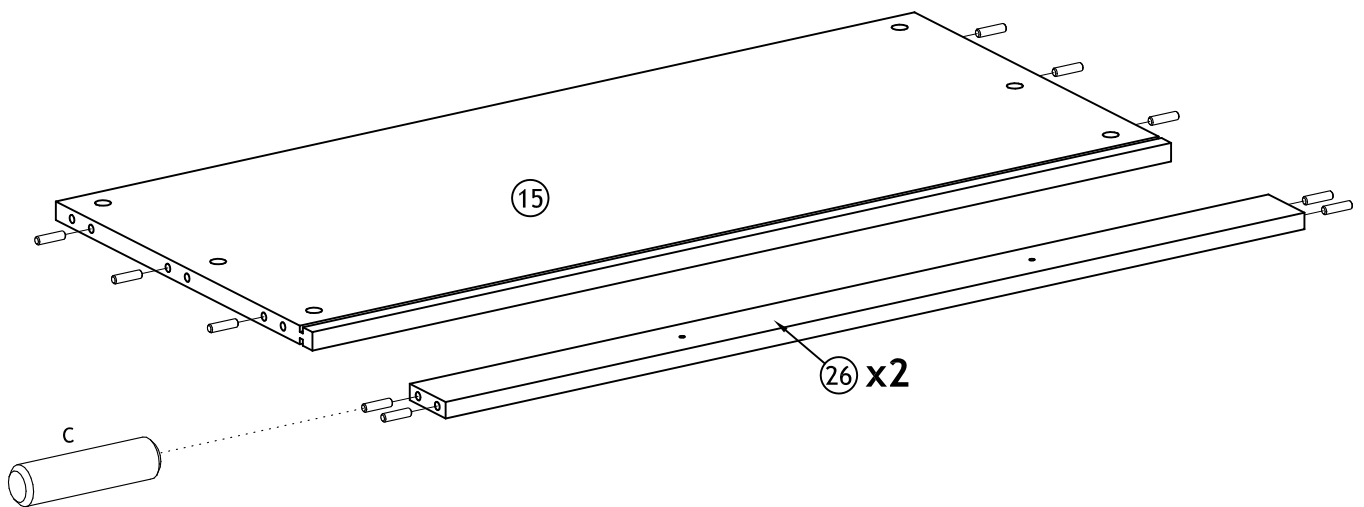
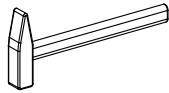
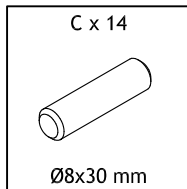
4



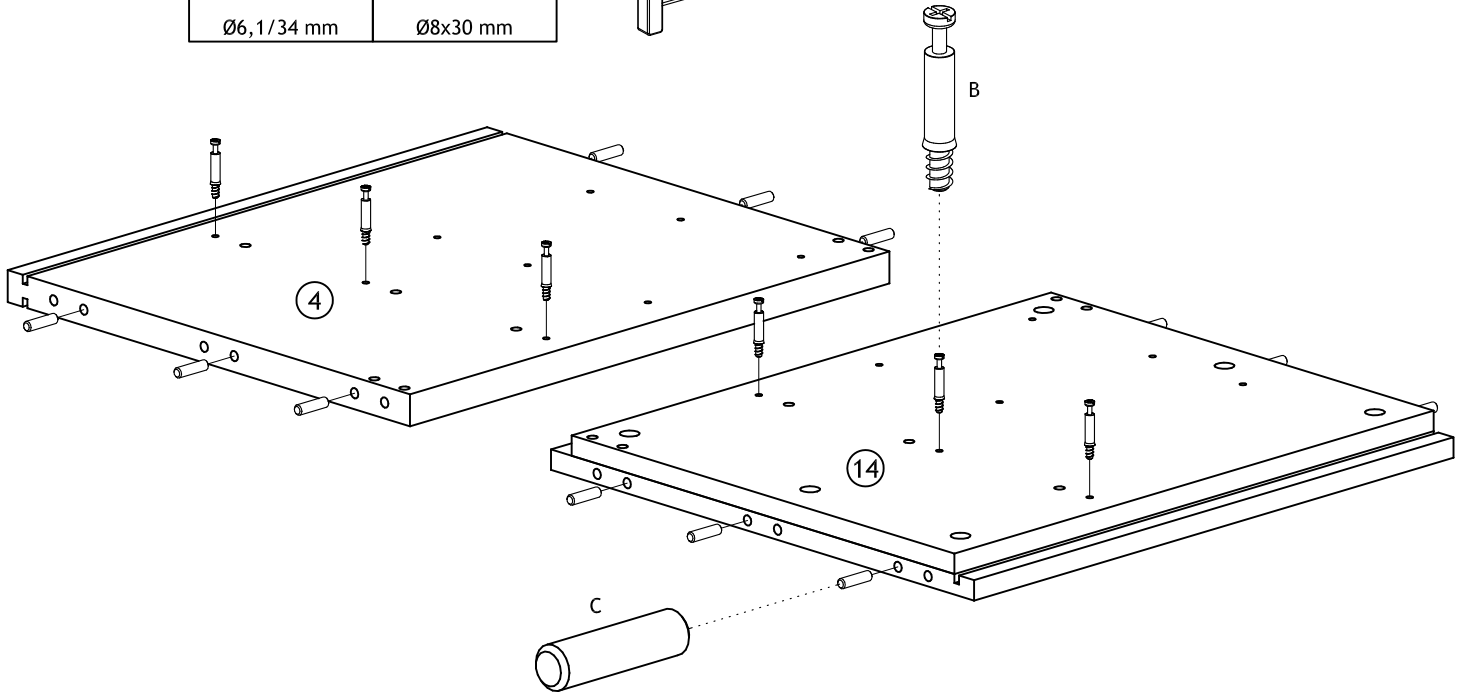
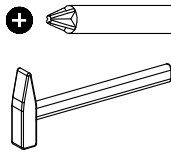
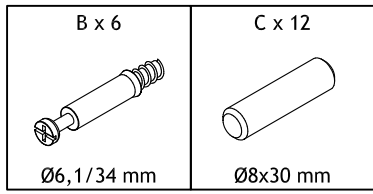
5



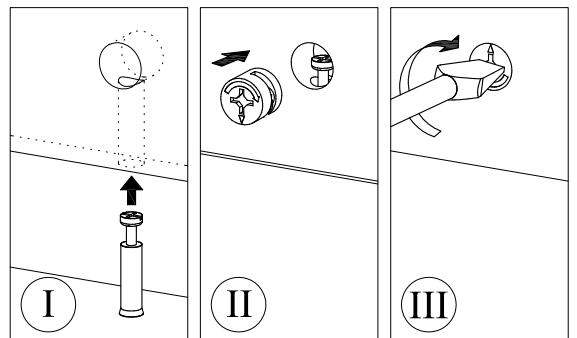
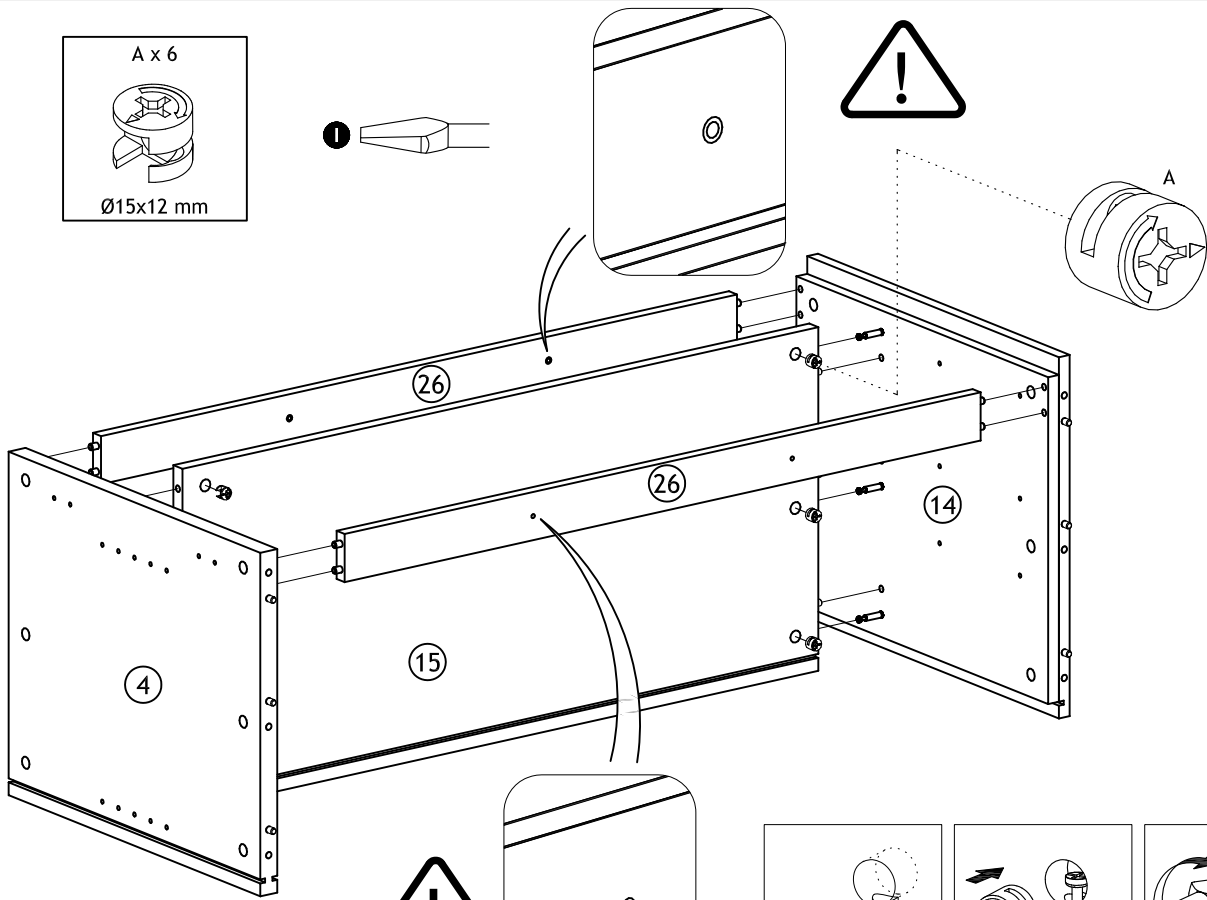
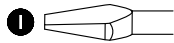
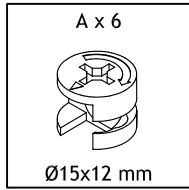
6



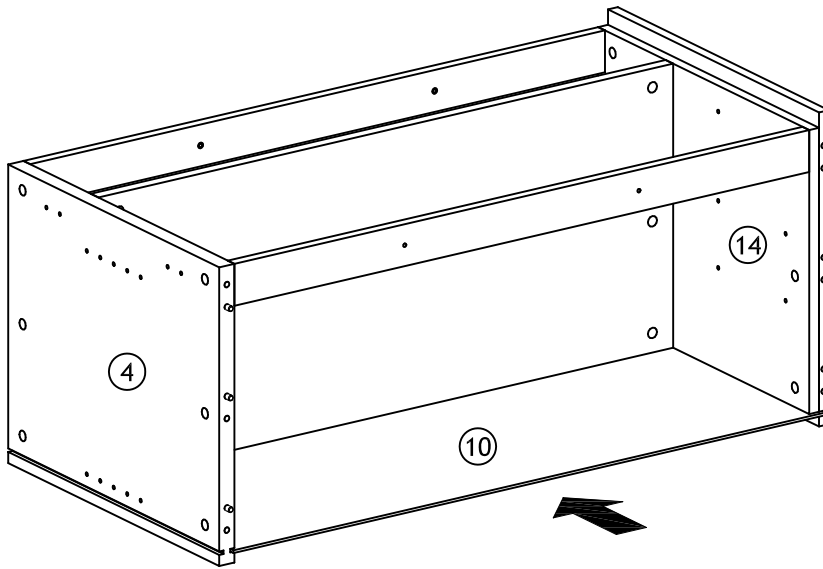
7



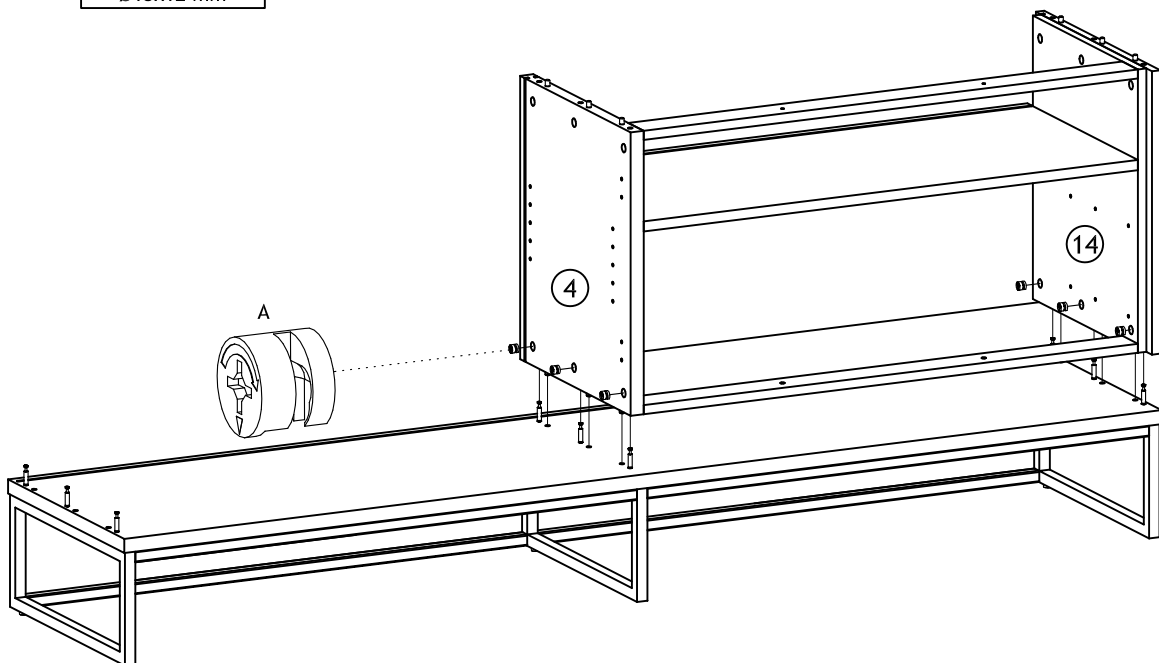
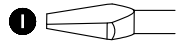
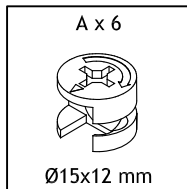
8



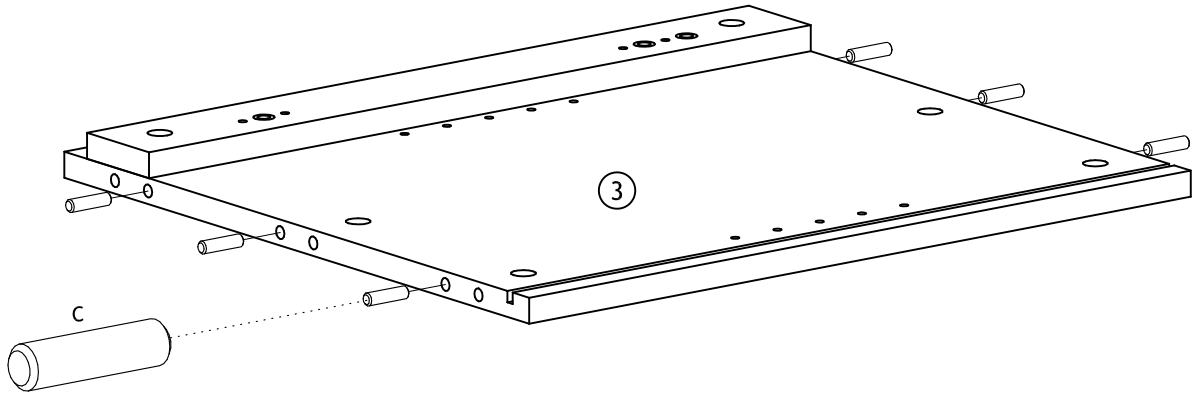
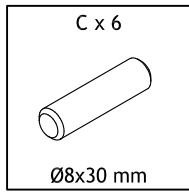
9



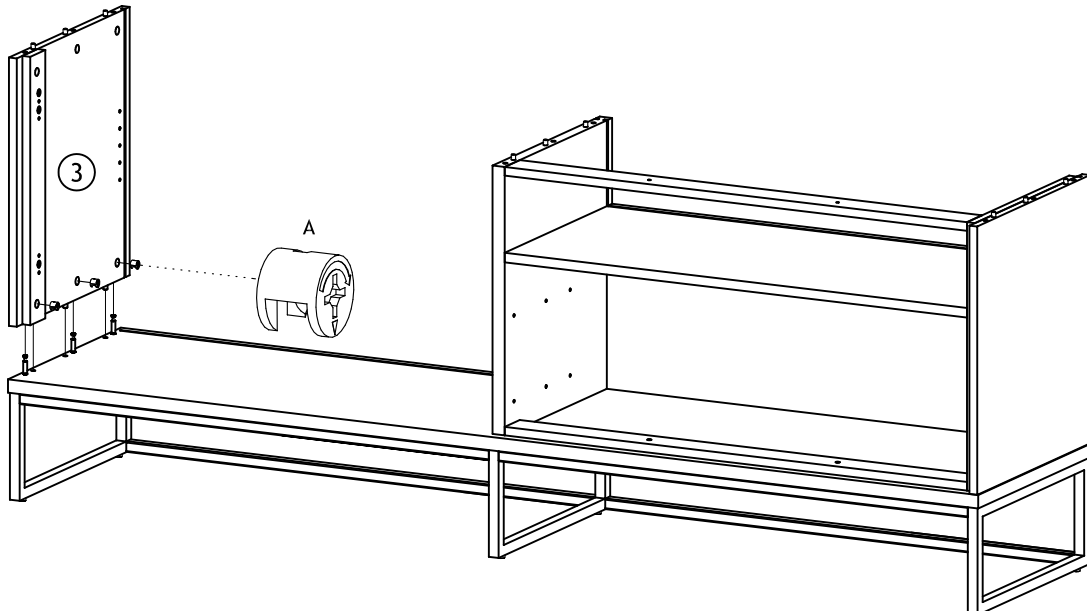
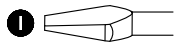
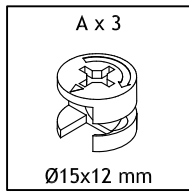
10



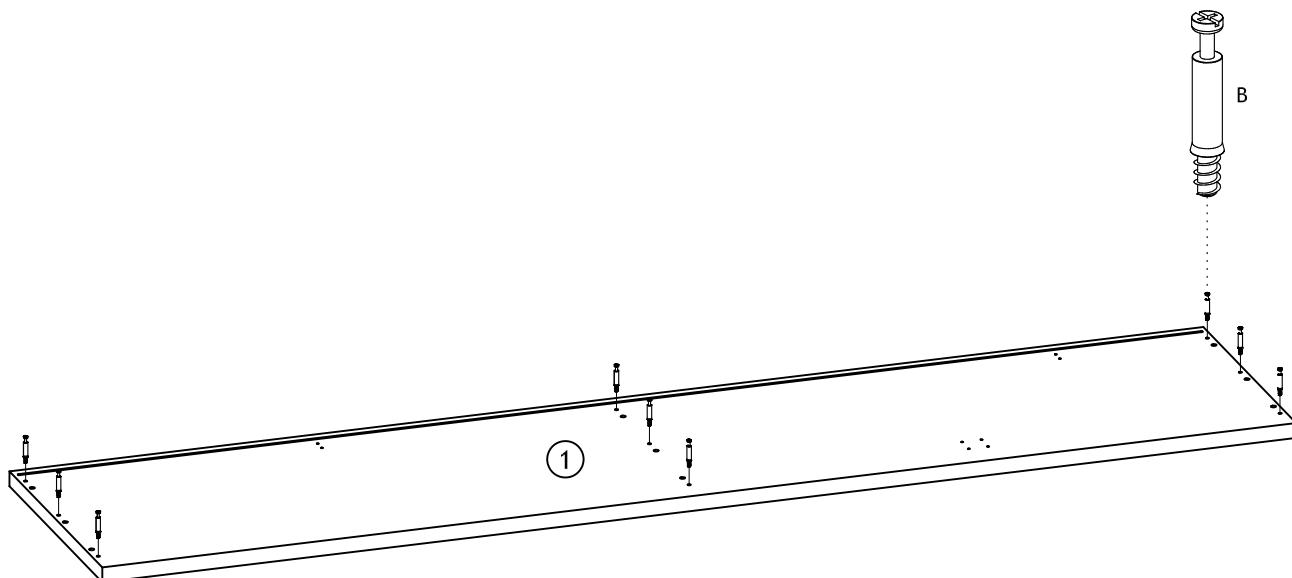
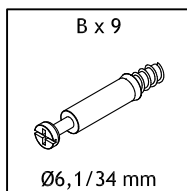
11



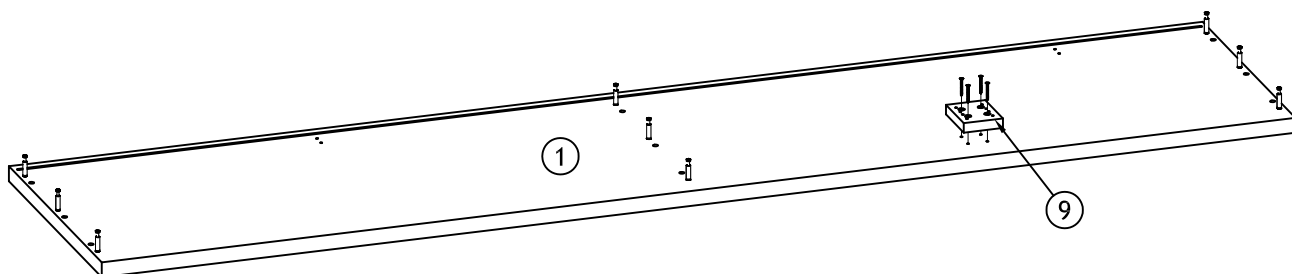
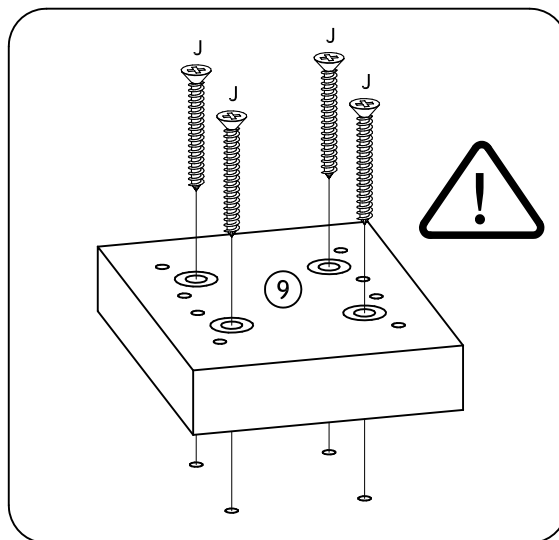
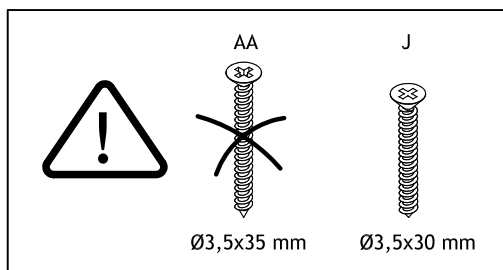
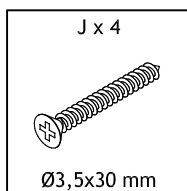
12



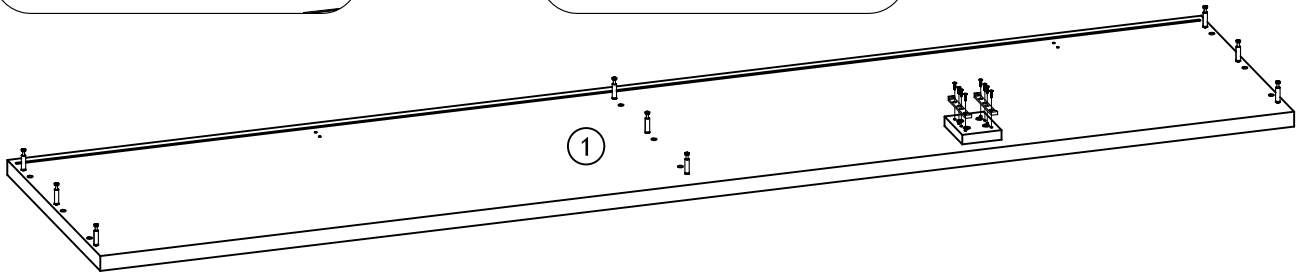
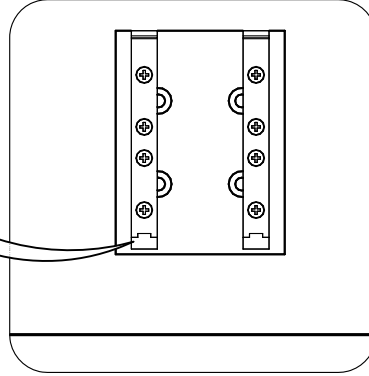
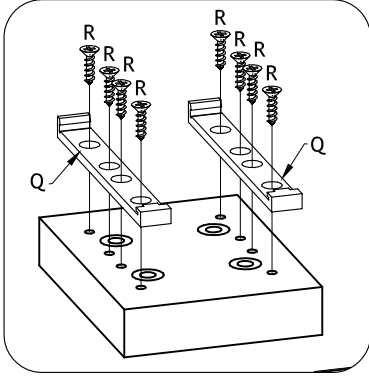
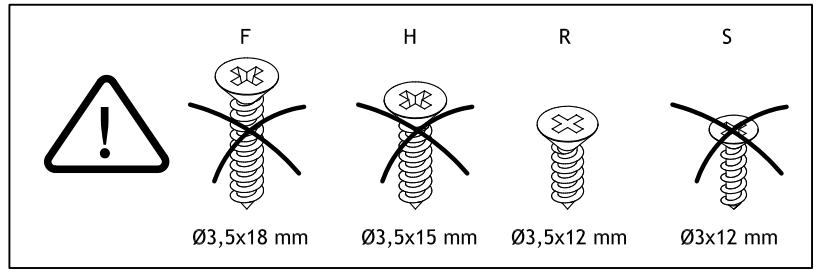
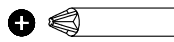
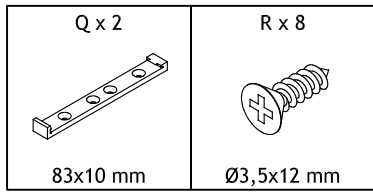
13



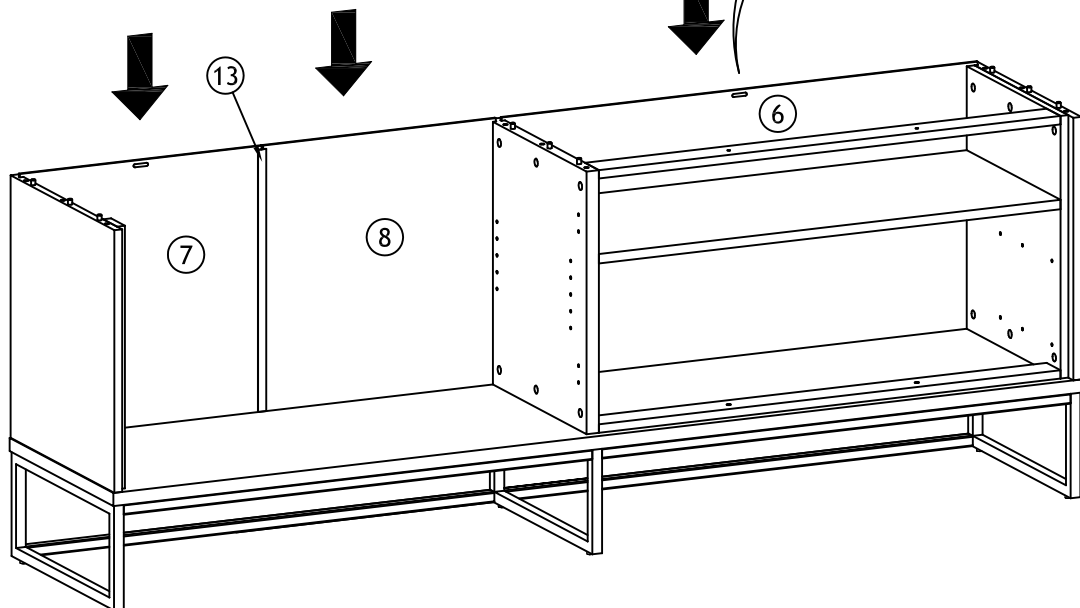
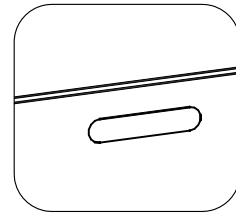
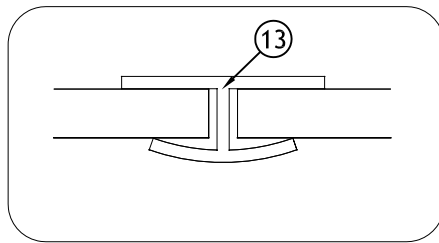
14



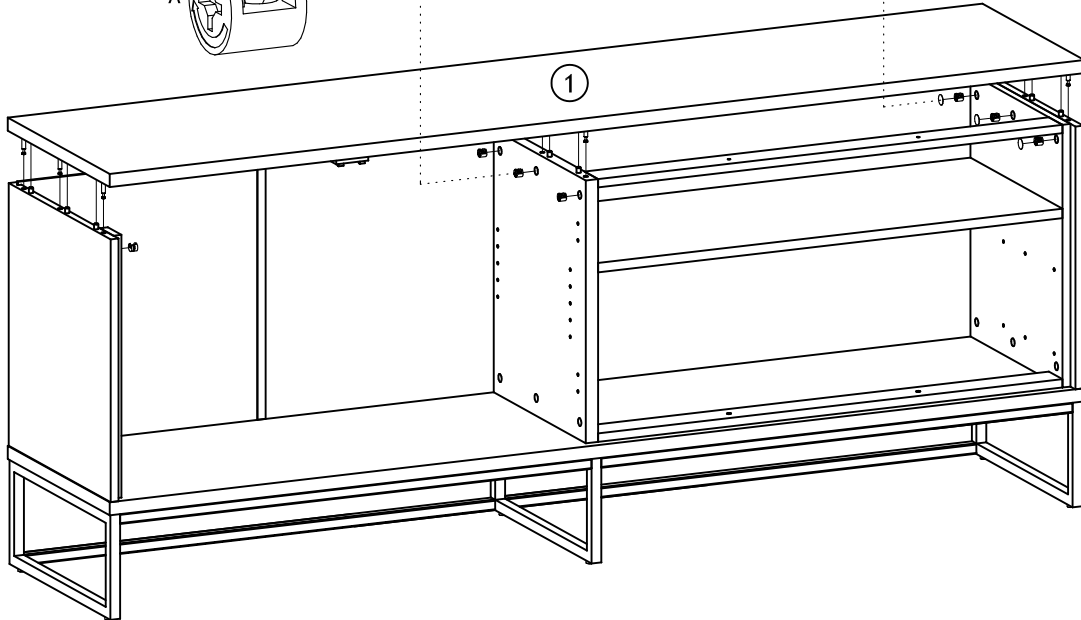
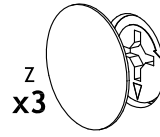
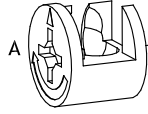
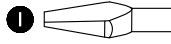
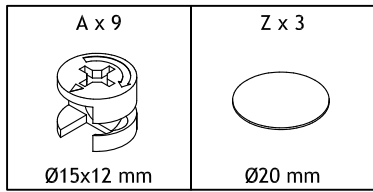
15



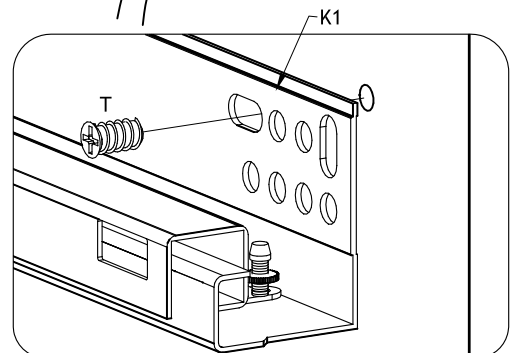
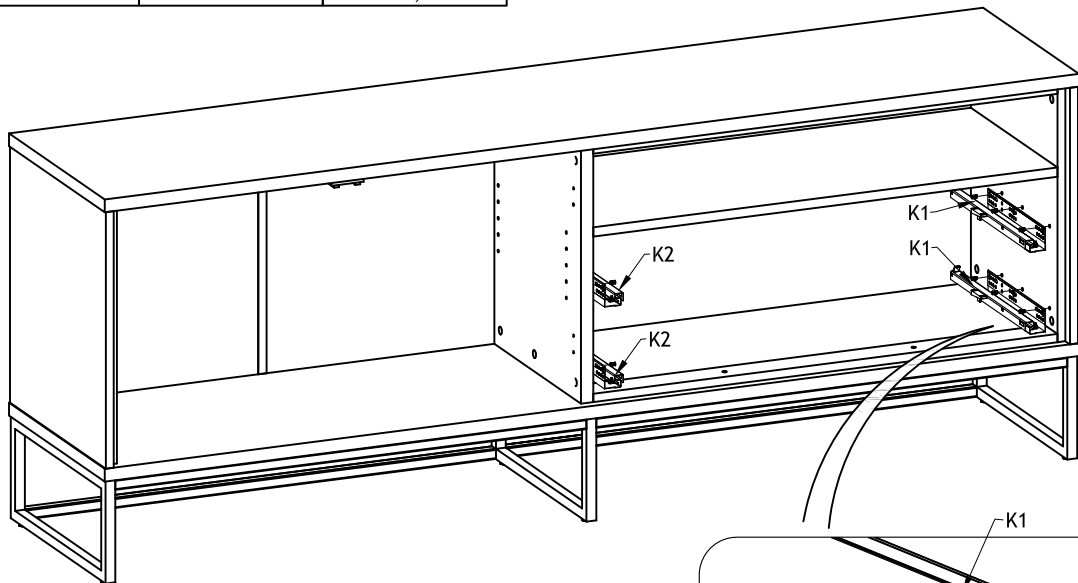
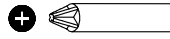
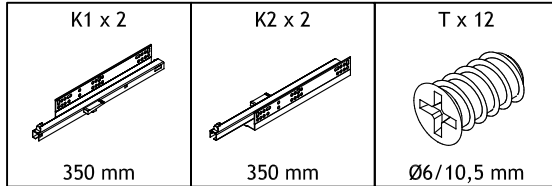
16



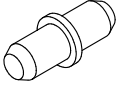
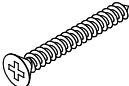
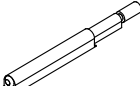
17

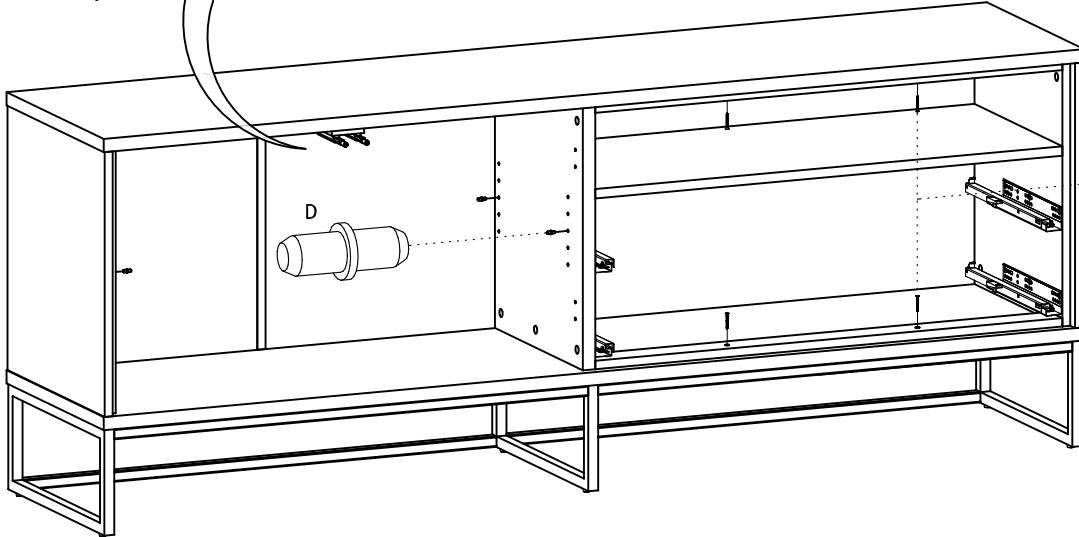
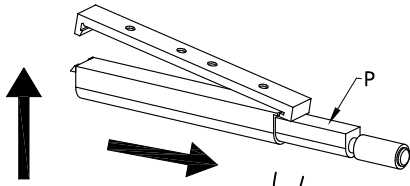
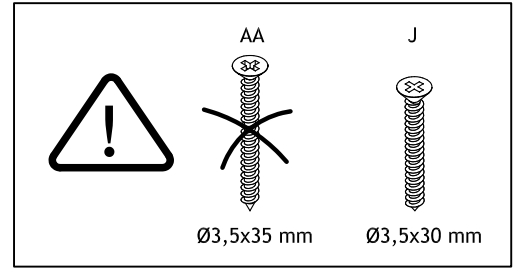
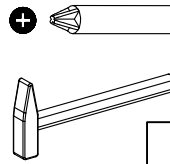


18

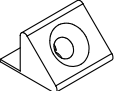
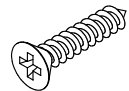


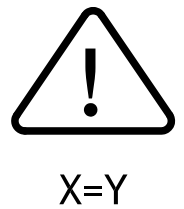
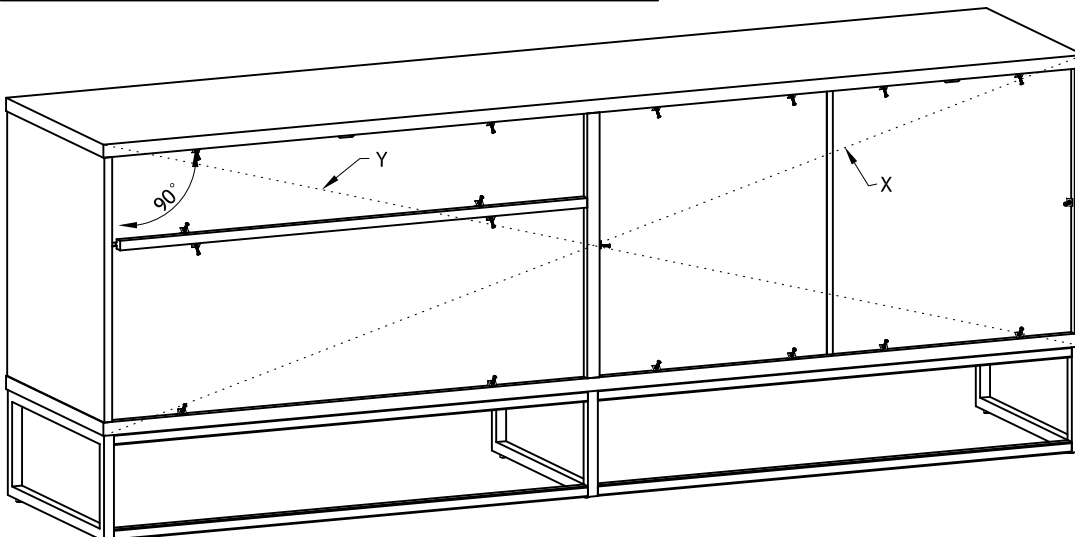
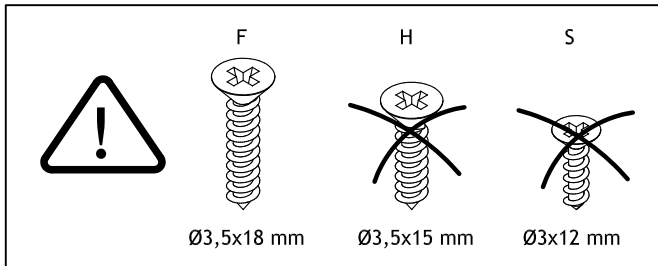
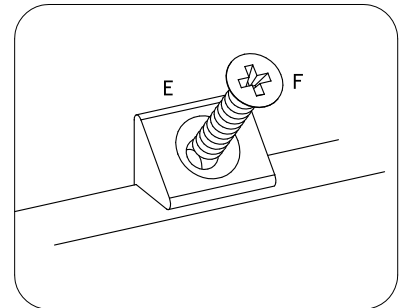
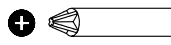
19

D x 4  Ø5/Ø5 mm	J x 4  Ø3,5x30 mm	P x 2  122/82 mm
--	--	---

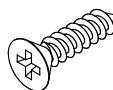
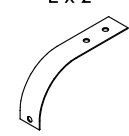
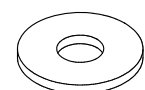


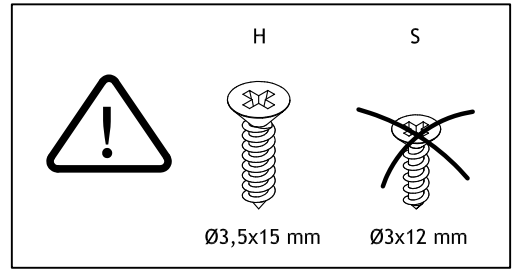
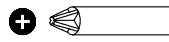
20

E x 18  15x15 mm	F x 18  Ø3,5x18 mm
---	---

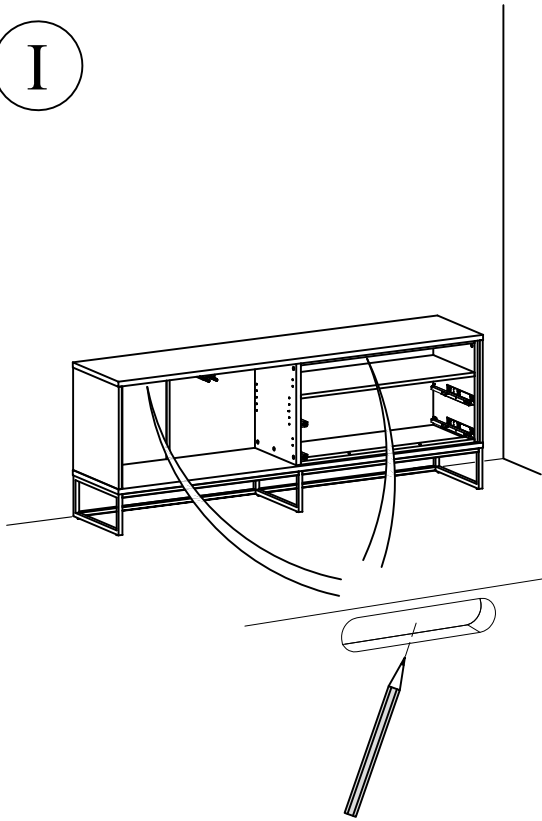


21

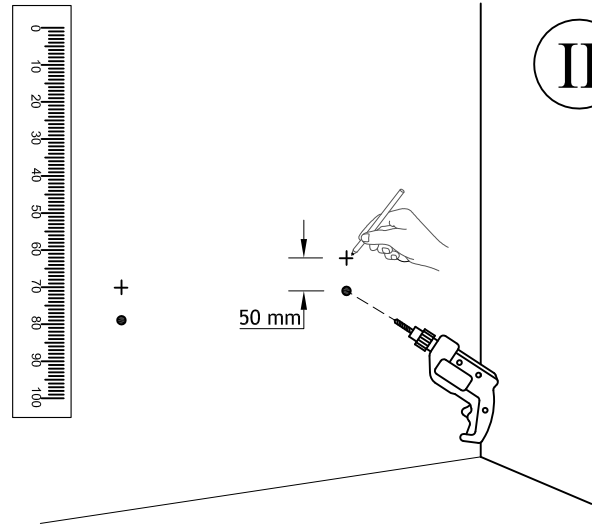
H x 4  Ø3,5x15 mm	L x 2  150x26 mm	M x 6  Ø4/Ø12 mm
--	--	---



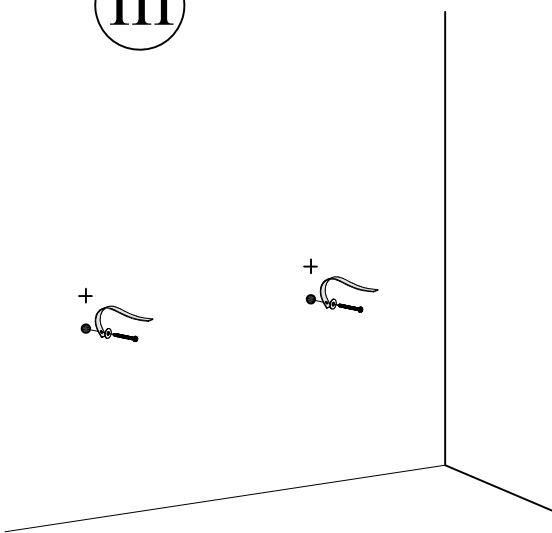
I



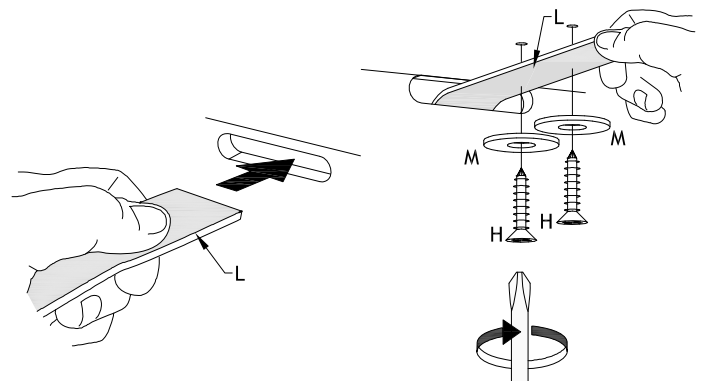
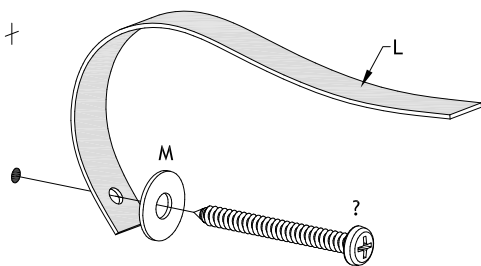
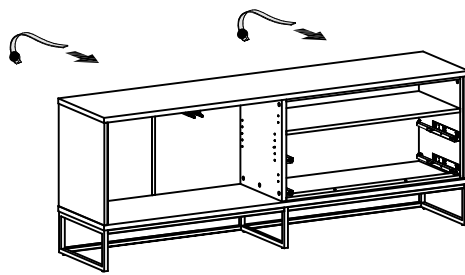
II



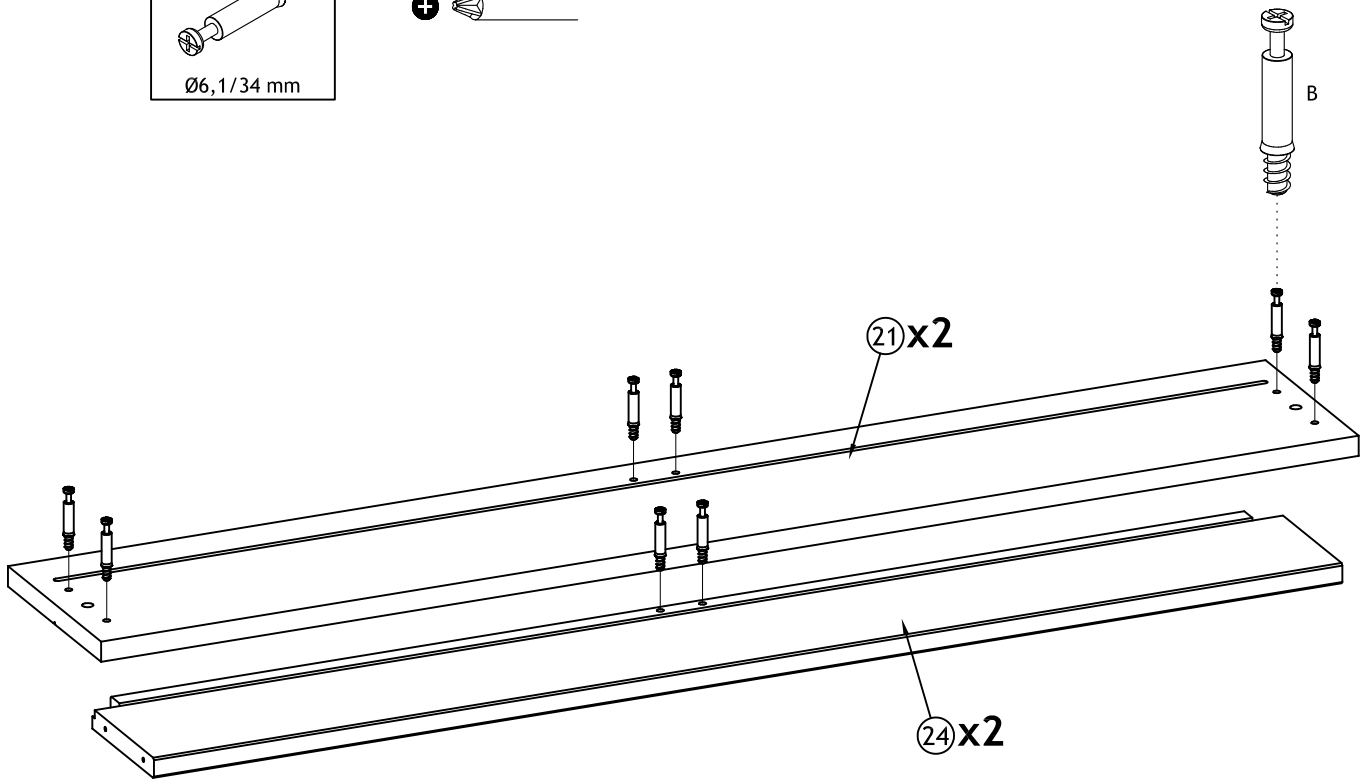
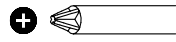
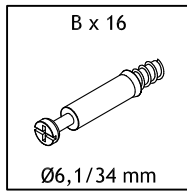
III



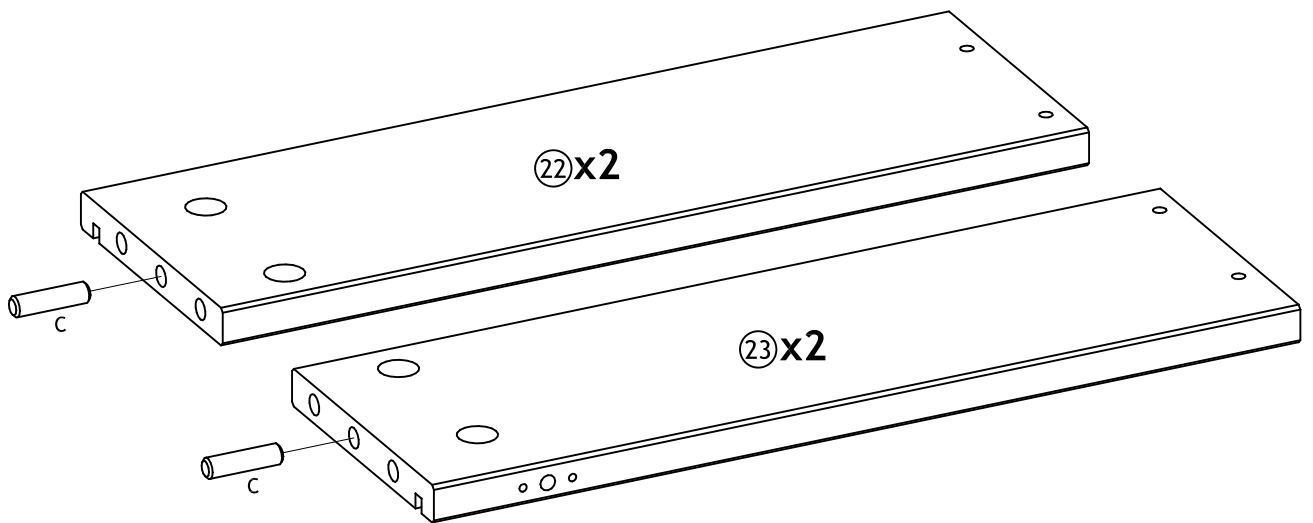
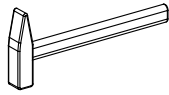
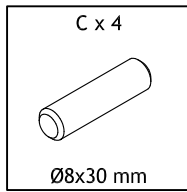
IV



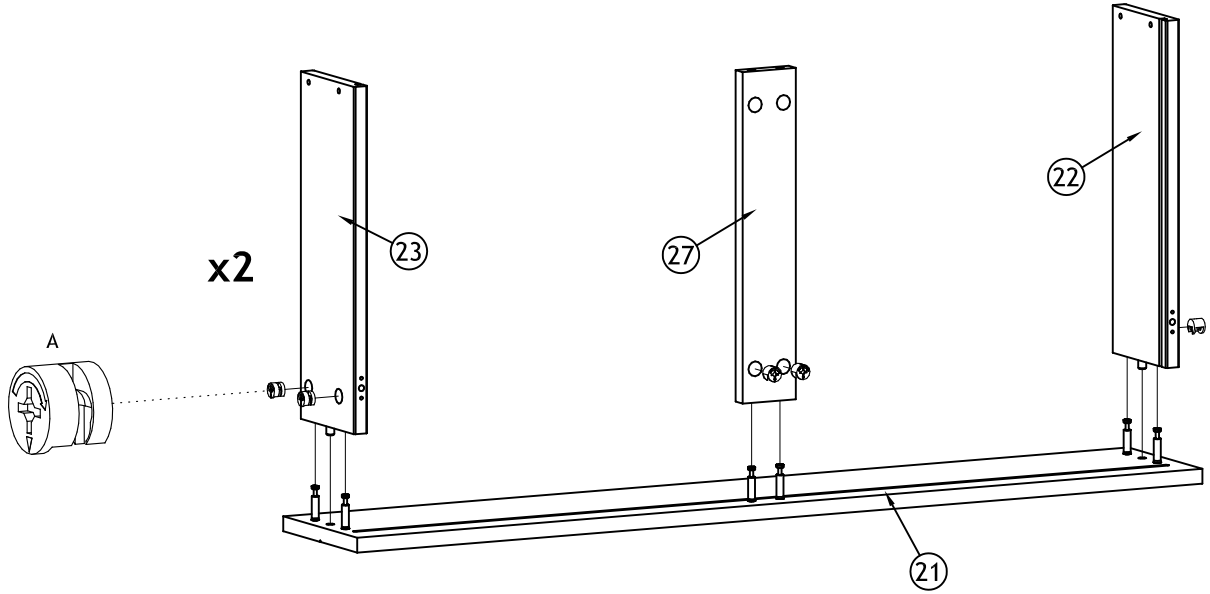
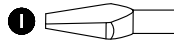
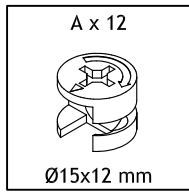
22



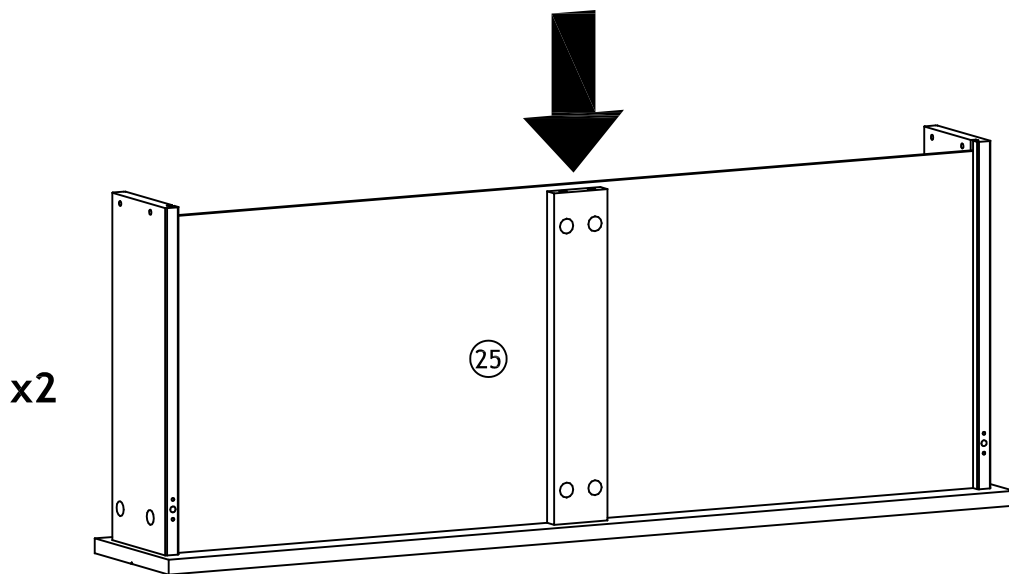
23



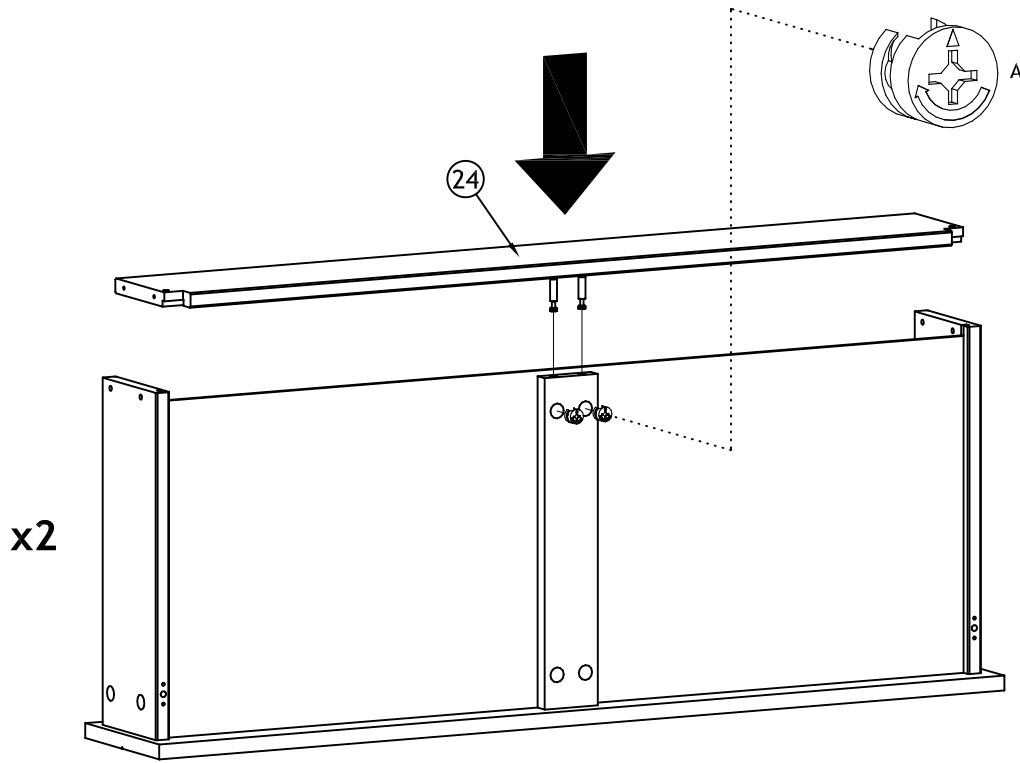
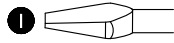
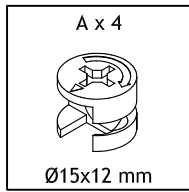
24



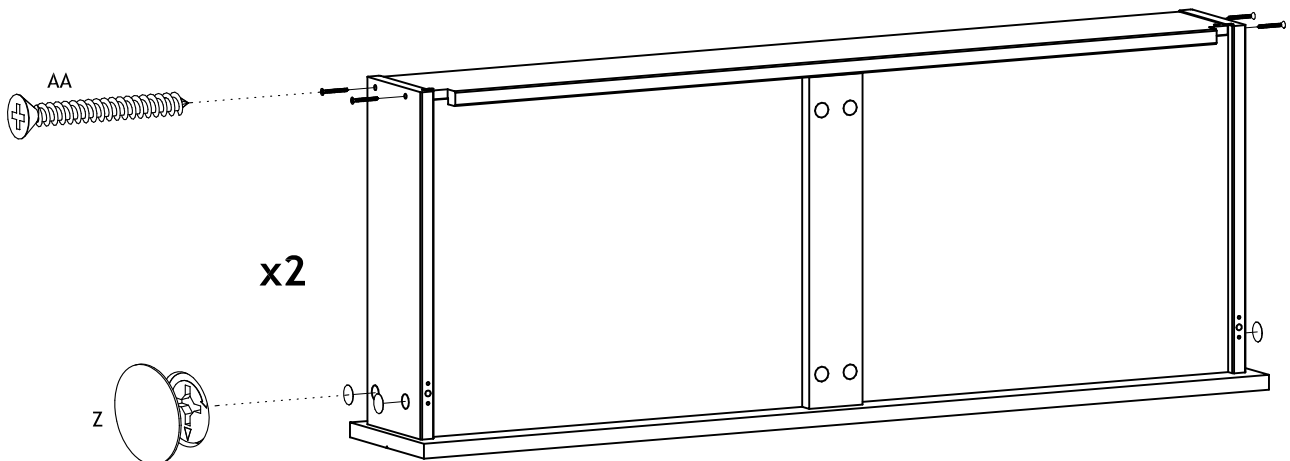
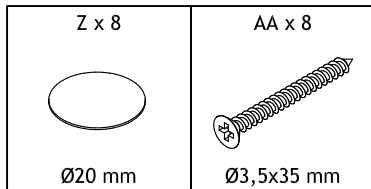
25



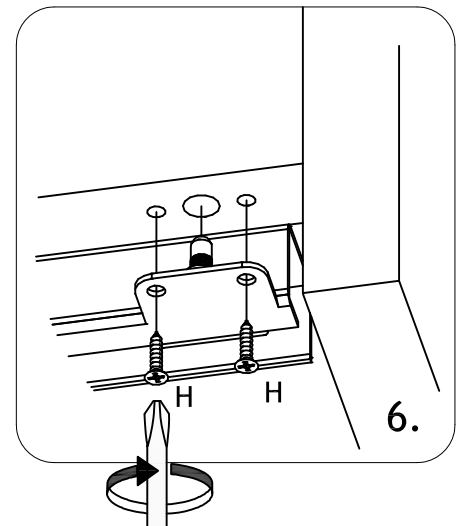
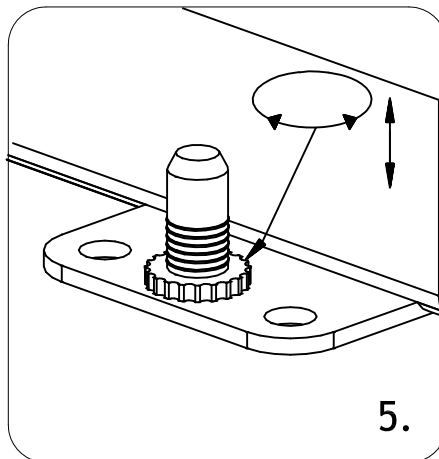
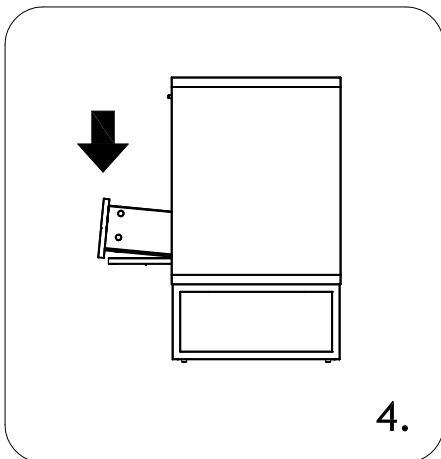
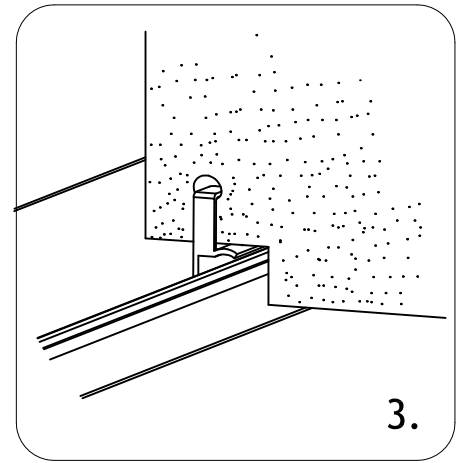
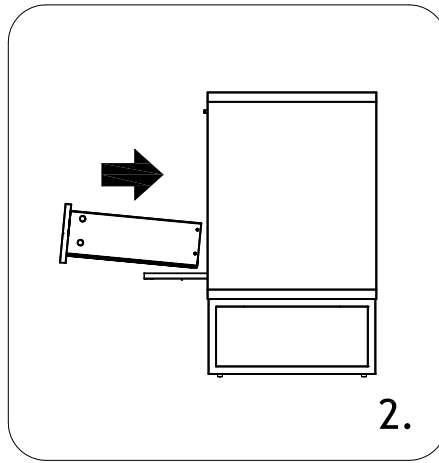
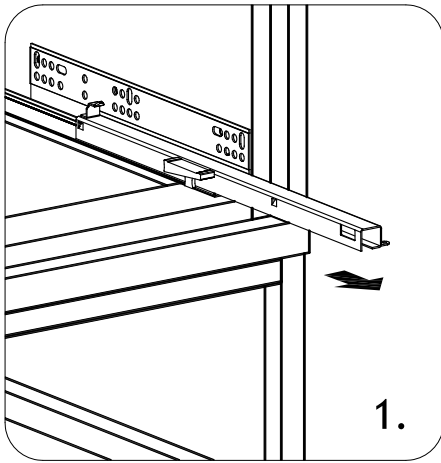
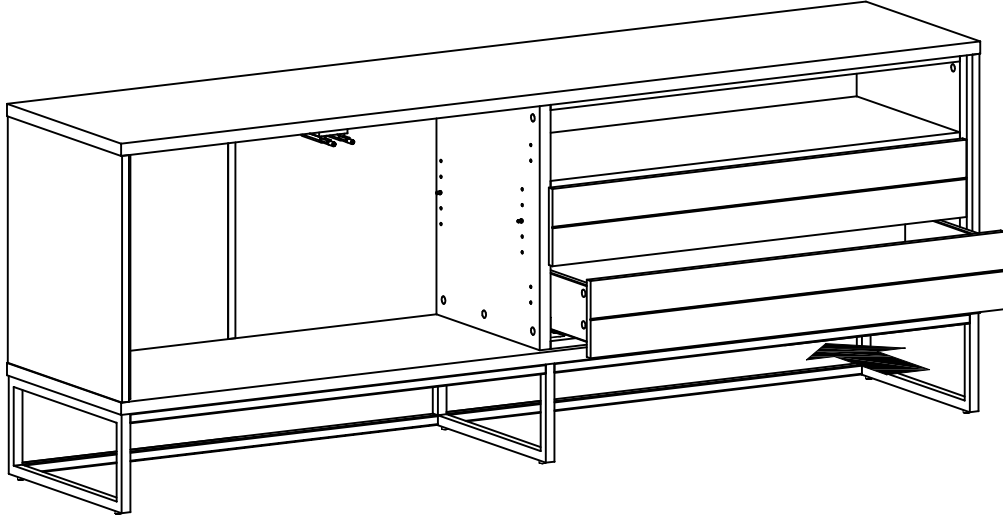
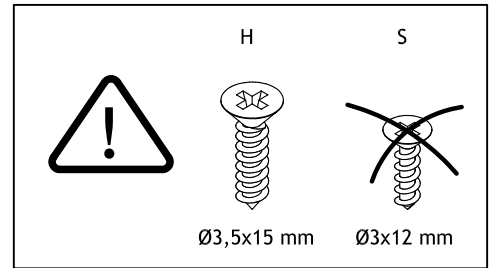
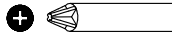
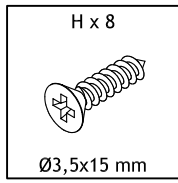
26



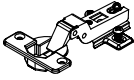
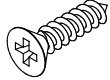
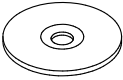
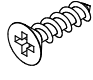
27

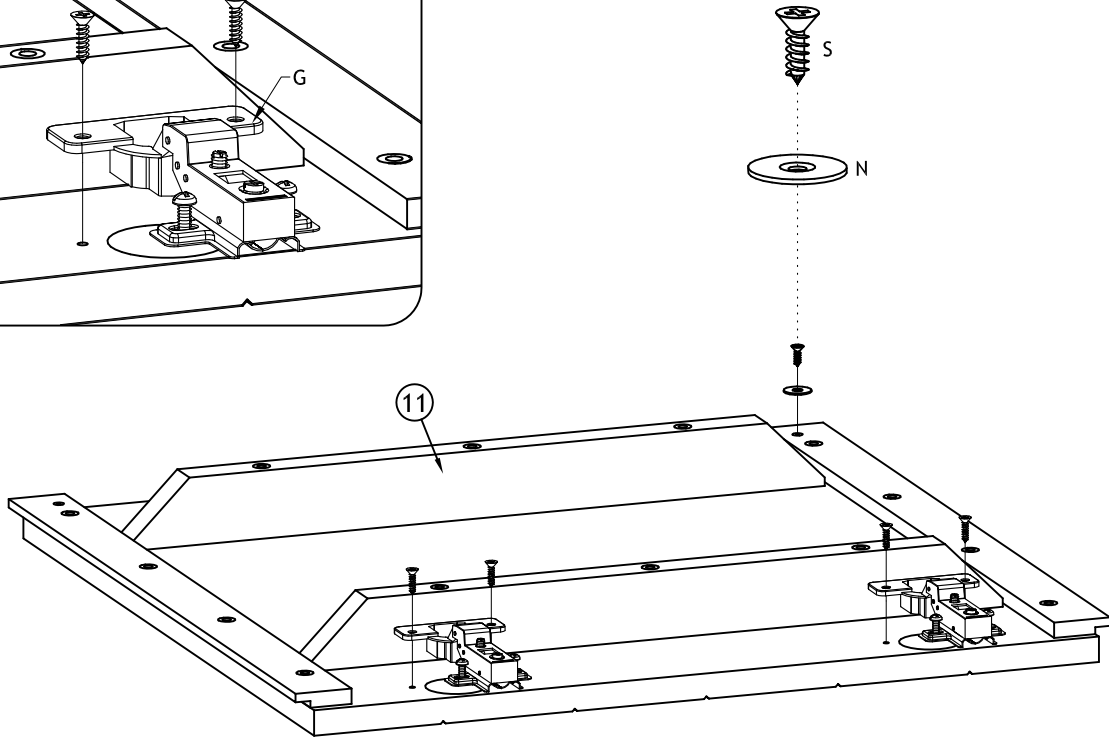
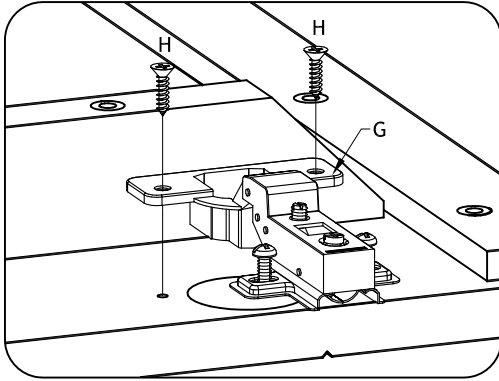
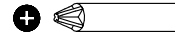


28

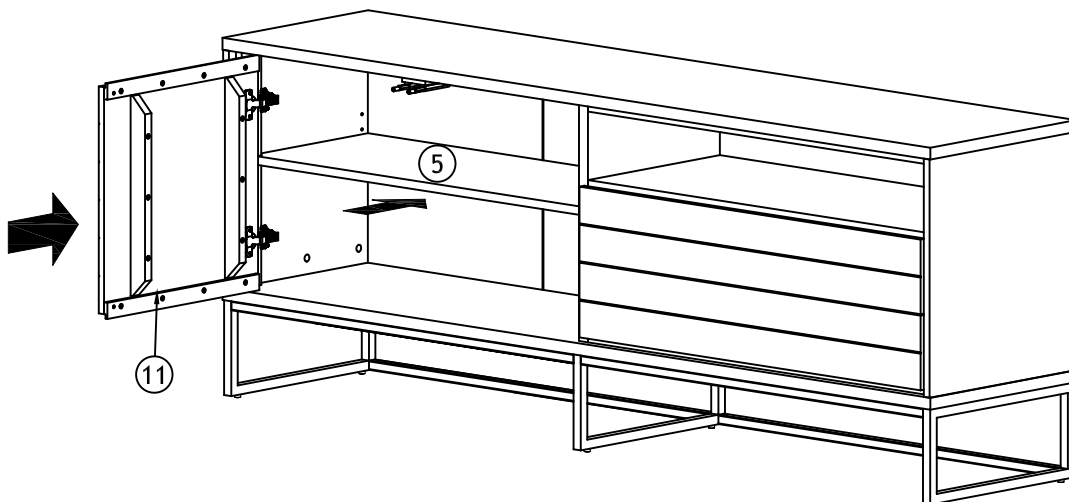
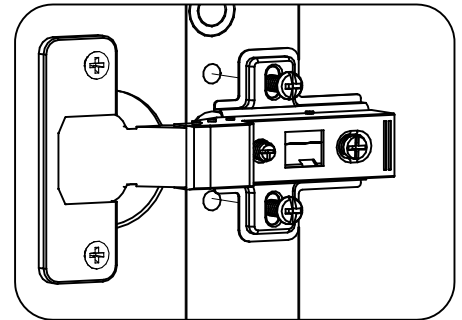


29

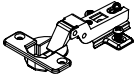
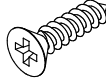
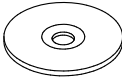
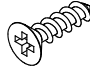
G x 2  Ø35, FK 9 mm	H x 4  Ø3,5x15 mm	N x 1  Ø16x0,8 mm	S x 1  Ø3x12 mm
--	--	--	--

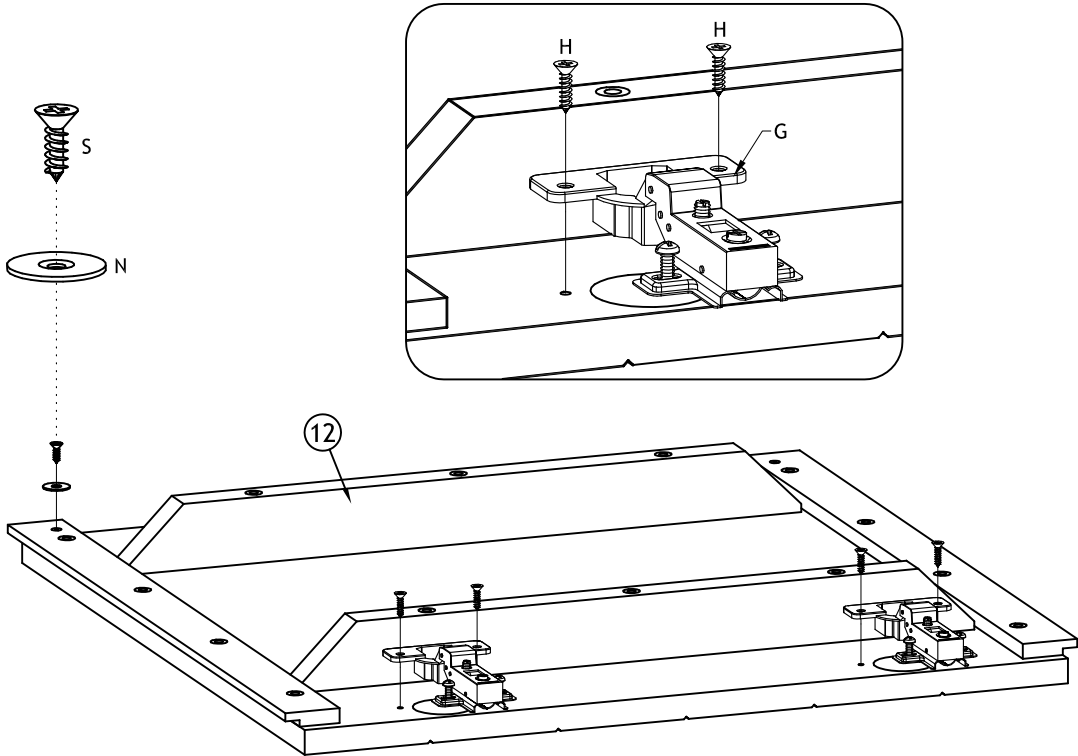
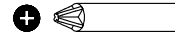


30

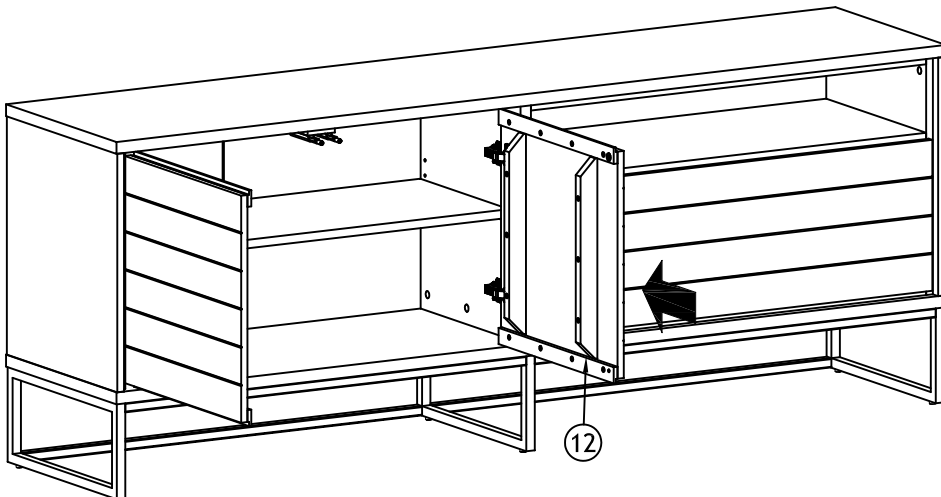
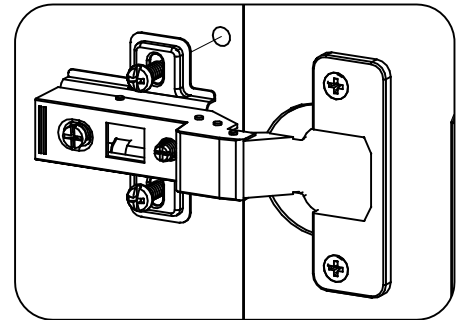
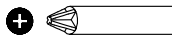


31

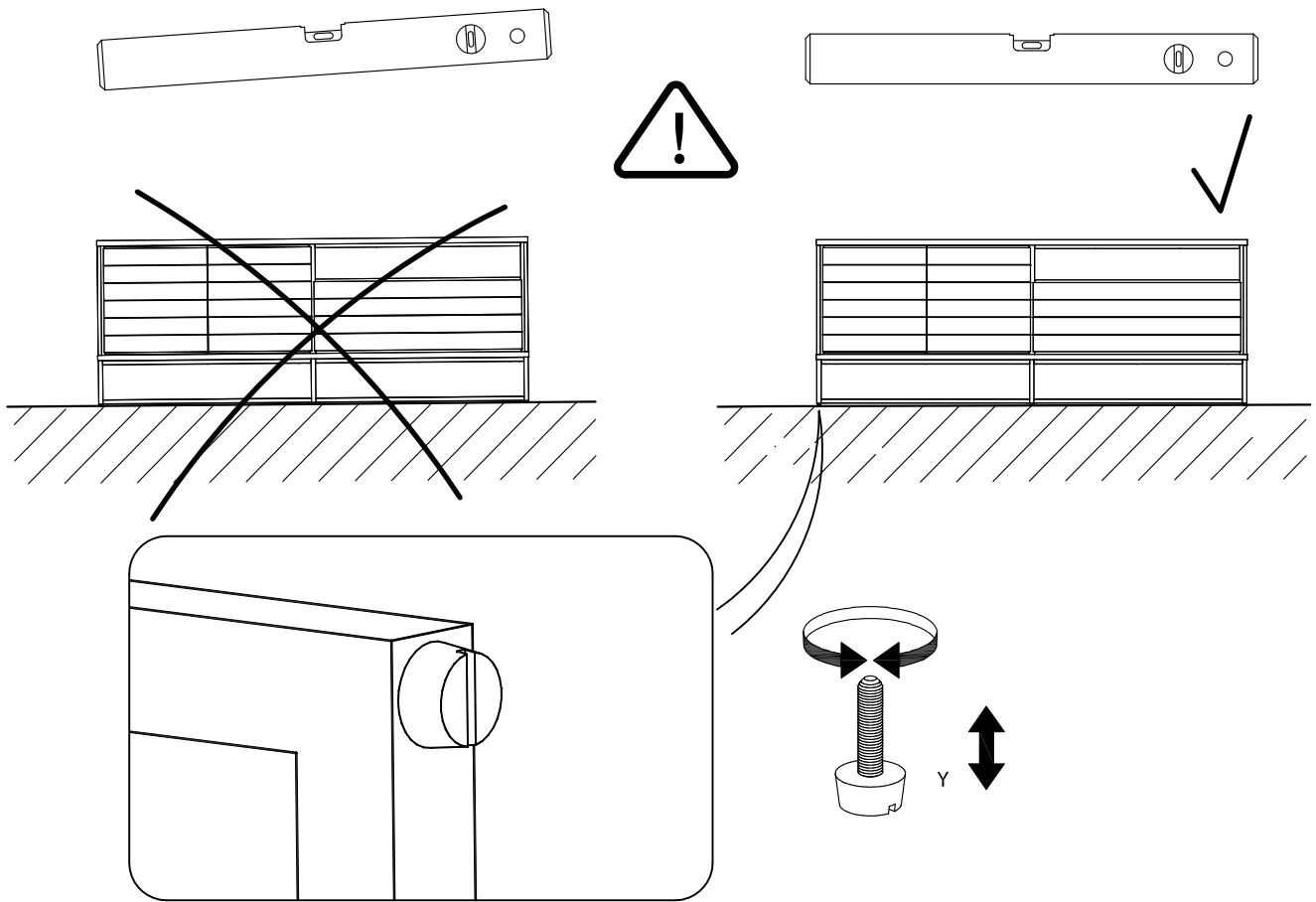
G x 2  Ø35, FK 9 mm	H x 4  Ø3,5x15 mm	N x 1  Ø16x0,8 mm	S x 1  Ø3x12 mm
--	--	--	--



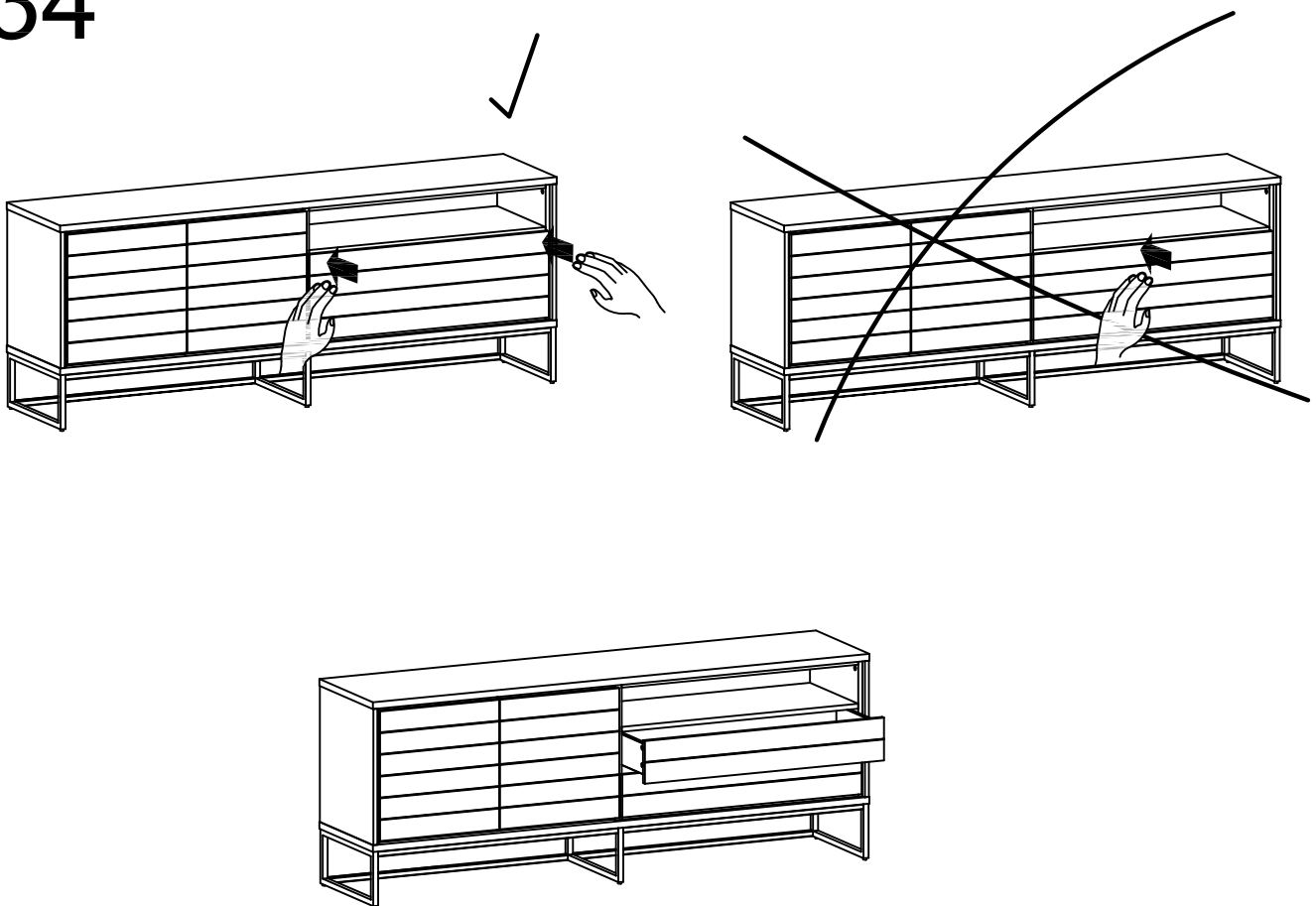
32

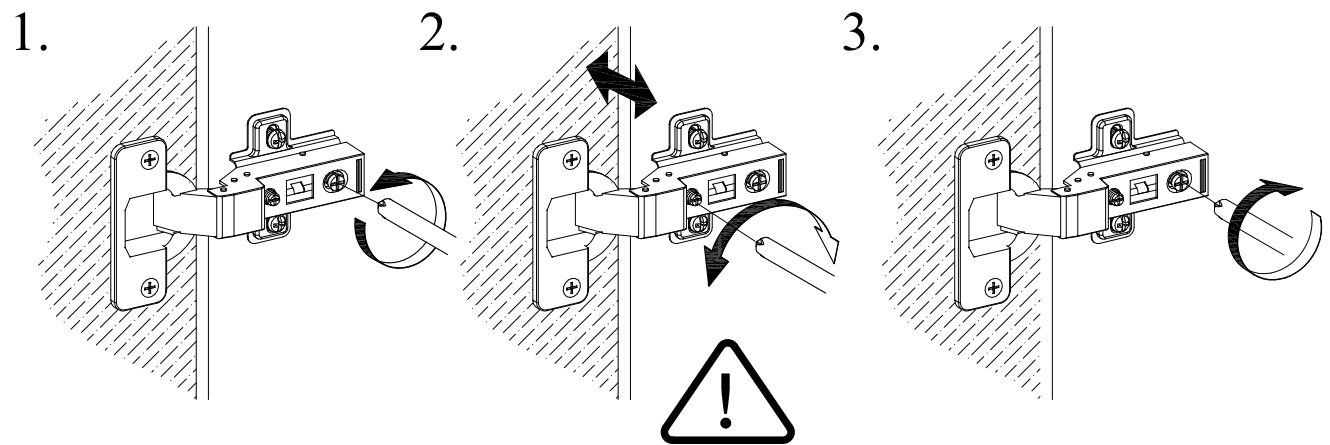
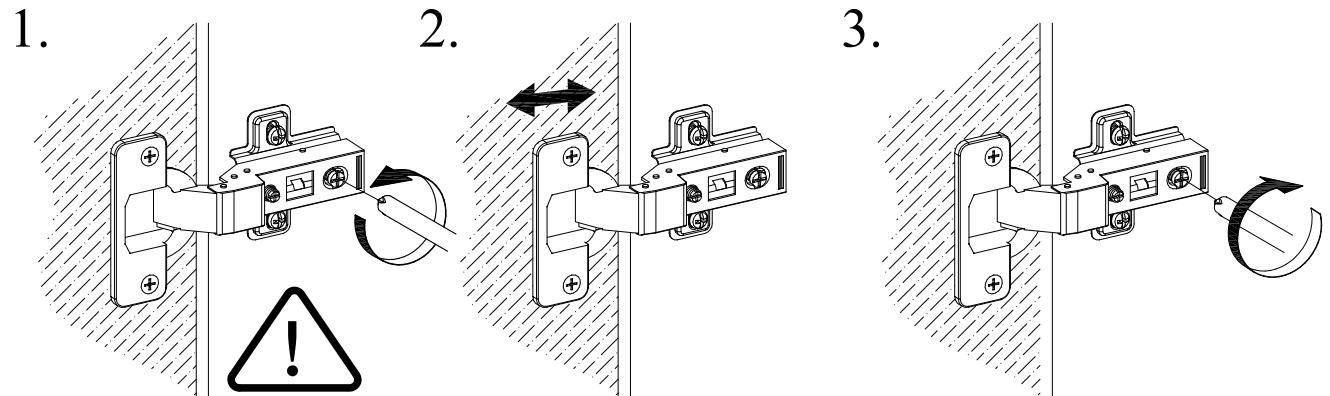
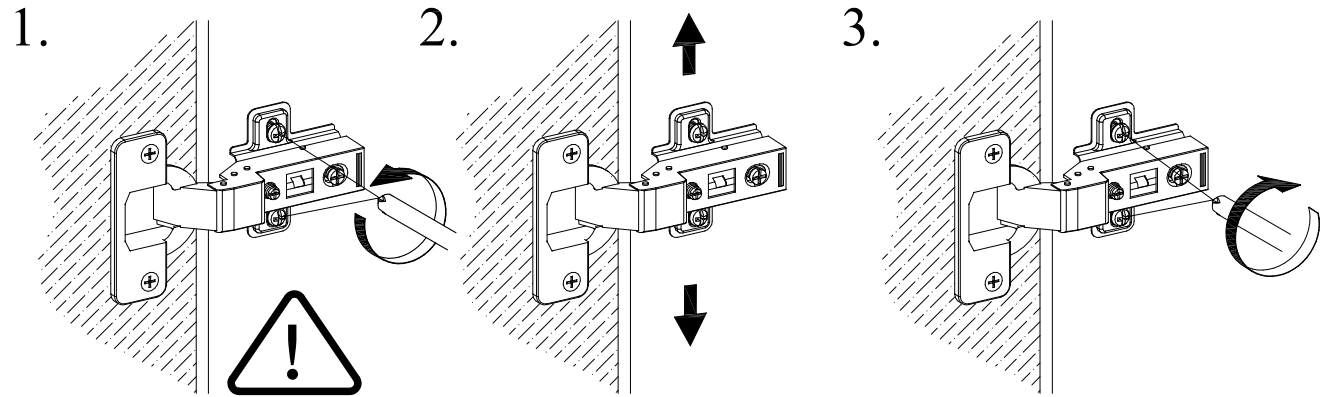
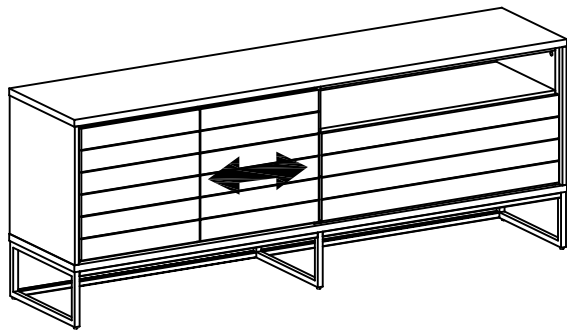
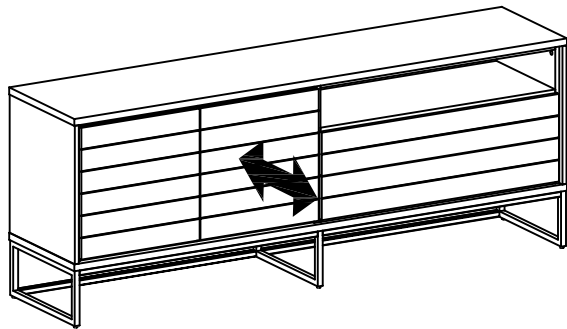
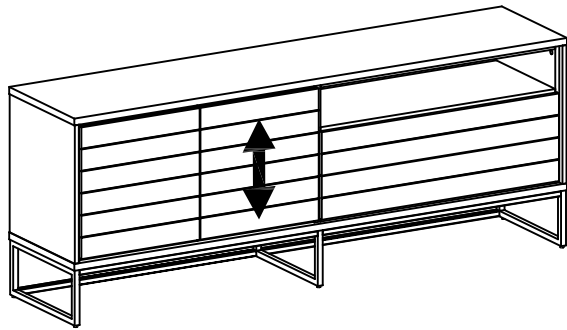
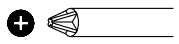


33

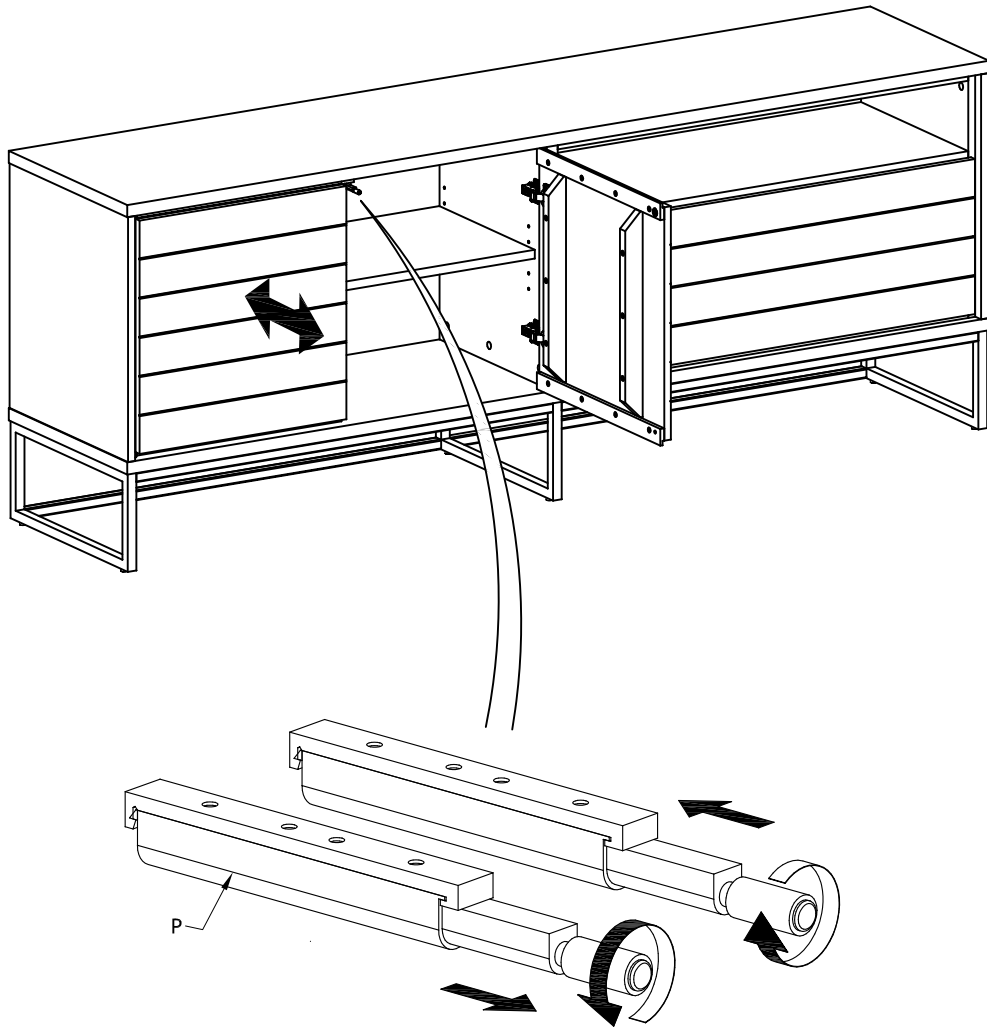


34

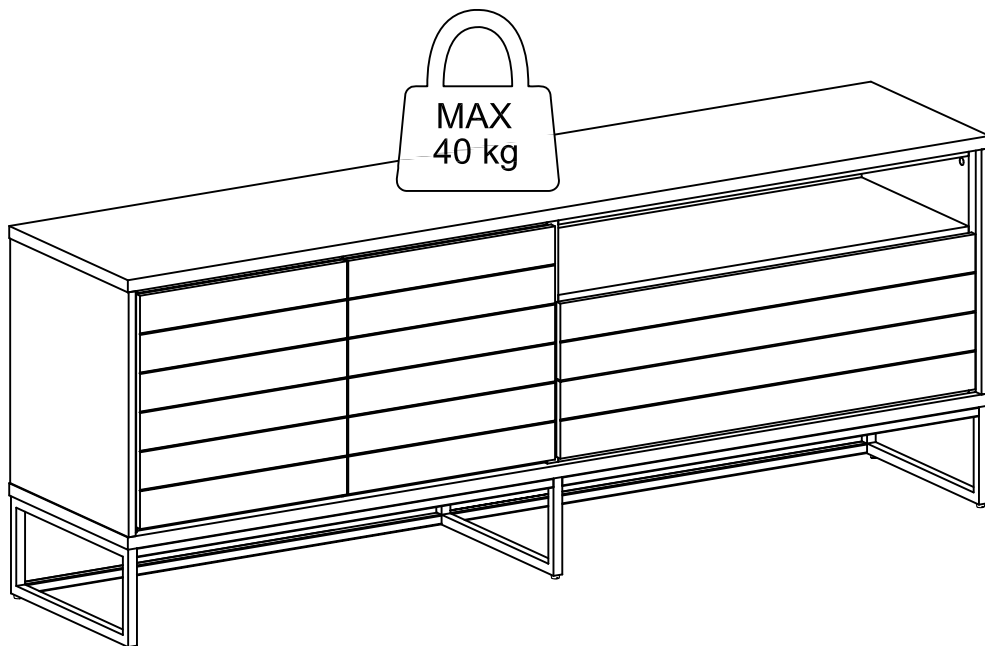


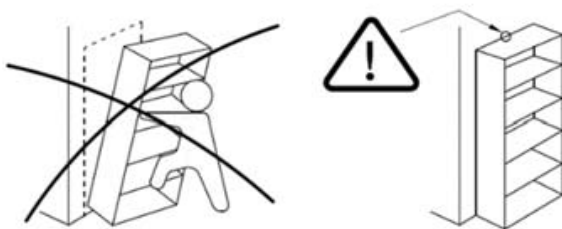


36



37





DANSK - VIGTIGT! Skruen som følger med væltesikringen er kun til at fæstne væltesikringen i møblet. Enkelte produkter forankres direkte i væg (uden beslag) og her vil der ikke medfølge nogen skrue. Du skal derfor supplere med en skrue eller et beslag som passer til det materiale din væg er lavet af. Hvis du er usikker så kontakt din lokale fagmand.

ENGLISH - IMPORTANT! The screw supplied together with the anti-topple bracket is to be used only for fixing the anti-topple bracket to the furniture. Some products are fixed directly to the wall (without bracket) and for these no screws are included. In addition to this, you will need to choose a screw or fitting which is suitable for securing the bracket to the kind of walls you have. If you are unsure about what type of screw to use contact your local hardware store.

DEUTSCH - WICHTIG. Die dem Kippschutz beigefügten Schrauben sind ausschließlich für die Befestigung des Kippschutzes am Möbelstück vorgesehen. Einige Produkte sind direkt an der Wand befestigt (ohne Halterungen) und es wird dafür keine Schraube mitgeliefert. Für die Befestigung des Kippschutzes an der Wand benötigen Sie zusätzlich Schrauben oder Beschläge, die zur Beschaffenheit der Wand passen. Falls Sie nicht sicher sind, welche Art von Schrauben geeignet sind, wenden Sie sich bitte an den Fachhandel.

ESPAÑOL – IMPORTANTE! El tornillo suministrado junto con el soporte antivuelco se debe utilizar solo para fijar el soporte antivuelco de los muebles. Algunos productos se anclan directamente en la pared (sin soportes) y no se incluirán tornillos. Además se tendrá que elegir un tornillo o accesorio que sea adecuado para asegurar el soporte correcto pare el tipo de paredes en donde se fijara el mueble. Si no está seguro sobre qué tipo de tornillo usar, póngase en contacto con su ferretería local.

PORTUGUÊS - IMPORTANTE! O parafuso fornecido com o dispositivo anti-queda deve ser usado exclusivamente para fixar este dispositivo ao móvel. Produtos que devem ser pendurados diretamente na parede vêm sem parafusos. Para fixar os móveis na parede, escolha um parafuso ou dispositivo de fixação que melhor se adapte às paredes da sua casa. Em caso de dúvida, entre em contato com a loja de ferragens mais próxima.

SLOVENŠČINA – POMEMBNO! Vijak, priložen konzoli za zaščito pred prevrnitvijo, lahko uporabljate le za pritrdjevanje konzole za zaščito pred prevrnitvijo na pohištvo. Nekateri izdelki so pritrdjeni neposredno na steno (brez konzole), zato njim niso priloženi nobeni vijaki. Poleg tega boste morali izbrati vijak ali pritrdilni element, ki je primeren za pritrditev konzole na vrsto stene, ki jih imate. Če ne veste, katero vrsto vijakov uporabiti, se obrnite na lokalno trgovino z opremo za dom.

SVENSKA - Observera att skruven som medföljer tippskyddet endast är avsedd för att fästa tippskyddet i möbelen. Vissa produkter befästas direkt i väggen (utan beslag), och der kommer inte att vara medföljande skruvar. Komplettera därför med en skrue eller ett fastbeslag som passar materialet i din vagg. Är du osaker kontakta din lokala fackhandel.

FRANÇAIS - IMPORTANT : La vis fournie avec le dispositif anti-bascule est destinée à être fixé sur le meuble. Certains produits, à fixer directement sur le mur, sont livrés sans visserie. Pour les fixer, il faut utiliser une vis adaptée au support mural. En cas de doute, contactez un magasin de bricolage.

NORSK - VIKTIG. Legg merke til at skruen som følger med tippebeskyttelsen kun skal brukes for å feste tippebeskyttelsen i møbelet. Enkelte produkter festes direkte i vegg (uten beslag), og her vil det ikke følge med skruer. Kompletter derfor med en skrue eller et festsbeslag tilpasset materialet i veggen din. Er du usikker, ta kontakt med din lokale fagforhandler.

SUOMI - TÄRKEÄÄ! Ruuvia, joka on toimitettu kaatumisen estävien kannattinten kanssa, on käytettävä vain kaatumisen estävän kannattimen kiinnittämiseen huonekaluun. Jotkin tuotteet kiinnitetään suoraan seinään (ilman kannattinta), eikä ruuveja ole näiden kohdalla mukana. Tämän lisäksi sinun on valittava ruuvi tai kiinnitin, joka sopi kannattimen kiinnittämiseen sellaisiin seinäin, joita sinulla on. Jos olet epävarma käytettävien ruuvien tyypistä, ota yhteys paikalliseen rautakauppaasi.

NEDERLANDS - BELANGRIJK. De schroeven die bij de wandbevestiging zitten, zijn uitsluitend bedoeld om de wandbevestiging aan het meubel te bevestigen. Bepaalde artikelen worden direct aan de wand bevestigd (zonder bevestigingsbeugel o.i.d.) en daarvoor worden geen schroeven meegeleverd. Completeer der wandbevestiging met een schroef of bevestigingsbeslag dat geschikt is voor het materiaal van de wand. Neem bij twijfel contact op met de ijzerhandel.

ITALIANO - IMPORTANTE! La vite fornita con il dispositivo antiribaltamento deve essere utilizzata esclusivamente per fissare questo dispositivo alla mobilia. I prodotti che dovrebbero essere appesi al muro vengono senza viti. Per attaccare la mobilia alla parete, scegliere una vite o un dispositivo di fissaggio che meglio si adatta alle pareti della sua casa. In caso di dubbio, contattare il negozio di ferramenta più vicino.

ČEŠTINA – DŮLEŽITÉ! Šroub dodávaný spolu s konzolou proti převrnutí je určen k použití pouze na upevnění konzoly proti převrnutí k nábytku. Některé výrobky se uchycují přímo ke stěně (bez konzoly) a u těchto výrobků nejsou šrouby součástí balení. Navíc si budete muset vybrat šroub nebo uchycení vhodné pro upevnění konzoly k příslušnému typu stěny. Pokud si nejste jisti, jaký typ šroubu použít, kontaktujte prosím vaše místní železářství.

POLSKI – WAŻNE! Śruba dołączona do wspornika zabezpieczającego przed wywróceniem się mebla służy wyłącznie do mocowania tego wspornika do mebla. Niektóre produkty są mocowane bezpośrednio do ściany (bez wspornika) i do nich śruby nie są dołączone. Ponadto niezbędny będzie wybór takich śrub lub mocowań, które nadają się do przymocowania wspornika do rodzaju posiadanych ścian. W przypadku wątpliwości dotyczących rodzaju śrub prosimy o kontakt z miejscowym sklepem z artykułami przemysłowymi.

SLOVENSKÍ – DÔLEŽITÉ! Skrutka dodávaná spolu s konzolou chrániacou pred prevrátením sa smie používať len na upevňovanie tejto konzoly k nábytku. Niektoré produkty sa pripevňujú priamo na stenu (bez konzoly), v takomto prípade sa nedodávajú žiadne skrutky. Okrem toho bude potrebné vybrať skrutku alebo úchytku vhodnú na zaistenie konzoly na typ steny, ktorý máte. Ak máte pochybnosti ohľadom typu skrutky, ktorý je potrebný použiť, obráťte sa na svoje miestne železiarstvo.

MAGYAR - FONTOS! A rögzítő konzolhoz mellékelt csavar csak a rögzítő konzol bútorhoz való rögzítéséhez használható. Egyes termékeket közvetlenül a falhoz kell rögzíteni (konzol nélkül) és ezekhez csavart nem mellékelünk. Továbbá, ki kell választani a fal típusának megfelelő csavart vagy szerelvényt a konzol felszereléséhez. Ha nem biztos benne, hogy milyen típusú csavart használjon, érdeklődjön a helyi barkácsboltban.

TŪRKÇE – ÖNEMLİ! Devrilmeye karşı koruyucu braket ile birlikte verilen vida yalnızca braketli mobilyaya sabitlemek için kullanılır. Bazı ürünler doğrudan duvara sabitlenir (braket olmadan) ve bunlar için vida gerekli değildir. Buna ek olarak, braketli duvar tipinize sabitlemek için uygun bir bağlantı parçası ya da vida seçmeniz gerekecektir. Hangi tip vida kullanılacağı konusunda emin değilseniz, nalbur dükkanınıza danışın.

РУССКИЙ – ВАЖНО! Шурупы, поставляемые с кронштейнами против опрокидывания, предназначены только для монтажа кронштейнов против опрокидывания к мебели. Некоторые изделия крепятся непосредственно к стене (без кронштейнов). Для таких изделий шурупы не прилагаются. Кроме того, вам будет необходимо подобрать подходящий шуруп или крепление для монтажа кронштейна к стене в зависимости от материала, из которого она изготовлена. Если вы сомневаетесь в выборе шурупов, проконсультируйтесь с продавцом в строительном или хозяйственном магазине.

ROMÂNĂ – ATENTIE! Șurubul livrat împreună cu suportul anti-răsturnare trebuie folosit doar pentru fixarea suportului anti-răsturnare pe mobilă. Unele produse sunt fixate direct pe perete (fără suport), iar pentru acestea nu sunt incluse șuruburi. Mai mult decât atât, veți avea nevoie să alegeți un șurub sau o garnitură care să fie decvate pentru fixarea suportului pe tipul de perete pe care îl aveți. Dacă nu sunteți siguri ce tip de șurub să folosiți, contactați magazinul local de materiale de construcții.