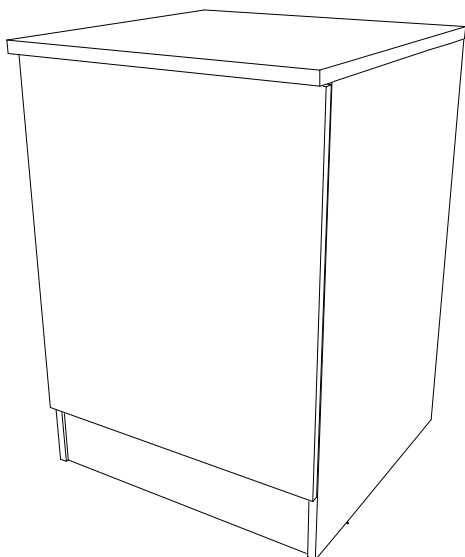
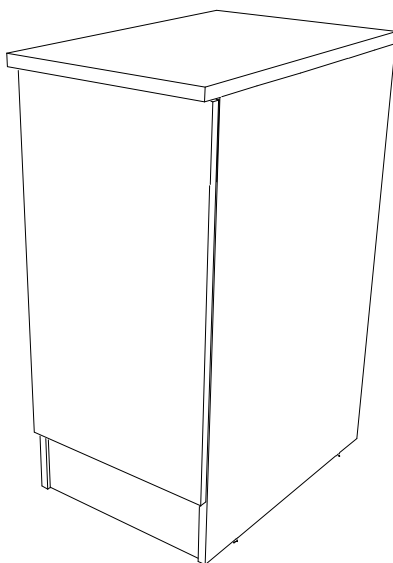


ELEMENT BAS DE CUISINE 40 - 60

86,8cm
34 11/64"

40,1cm
15 25/32"

60cm
23 5/8"



86,8cm
34 11/64"

60,1cm
23 21/32"

60cm
23 5/8"

FR Remerciements :

Nous vous remercions d'avoir choisi un meuble créé et fabriqué par Ekipa et espérons qu'il vous donnera entière satisfaction.

EN Thanks :

Thank you for choosing furniture designed and manufactured by Ekipa. We hope you are totally satisfied your purchase.

DE Danksagung:

Wir danken Ihnen für den Kauf eines Frankreich von der Ekipa entworfenen und hergestellten Möbelstücks und hoffen, dass Sie es zu Ihrer vollkommenen Zufriedenheit finden werden.

ES Agradecimientos :

Les damos las gracias por haber elegido un mueble diseñado y fabricado por el Ekipa y esperamos que sea de su total agrado.

PT Agradecimentos :

Obrigado por ter escolhido um móvel concebido e fabricado pelo Ekipa, esperando que seja do seu inteiro agrado.

IT Ringraziamenti:

Grazie per avere scelto un mobile progettato e fabbricato dal Ekipa. Speriamo soddisfatti appieno le vostre esigenze.

NL Bedankje:

Wij bedanken u voor de aankoop van een door de Ekipa ontworpen en vervaardigd meubel en hopen dat u er veel plezier aan zult beleven.

CZ Poděkování:

Děkujeme, že jste si vybrali nábytek navržený a vyrobený společností Ekipa. Doufáme, že budete svým nákupem naprosto spokojeni.

HU Köszönet:

Köszönjük, hogy a Ekipa által létrehozott és gyártott bútort választott, reméljük, hogy elégedett lesz a termékkel.

PL Podziękowania:

Dziękujemy za wybór mebli stworzonych i wyprodukowanych przez Ekipa. Mamy nadzieję, że będziecie Państwo w pełni zadowoleni z zakupu.

RO Mulțumiri:

Vă mulțumim că ați ales un articol de mobilier conceput și fabricat de Ekipa și sperăm că veți fi pe deplin satisfăcuți de acesta.

RU Благодарность:

Мы благодарим вас за то, что вы выбрали мебель, созданную и произведенную Групп Паризо, и надеемся, что вы будете полностью удовлетворены нашей продукцией.

SK Pod'akovanie:

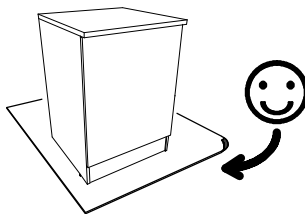
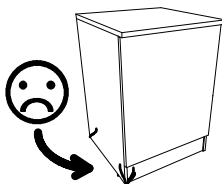
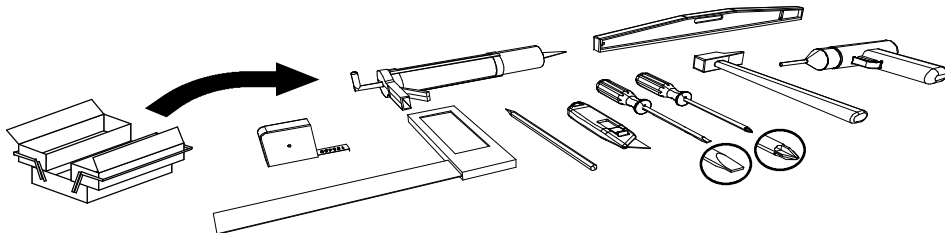
Ďakujeme, že ste si vybrali nábytok navrhnutý a vyrobený spoločnosťou Ekipa. Dúfame, že budete svojím nákupom absolútne spokojní.

TR Teşekkür ederiz:

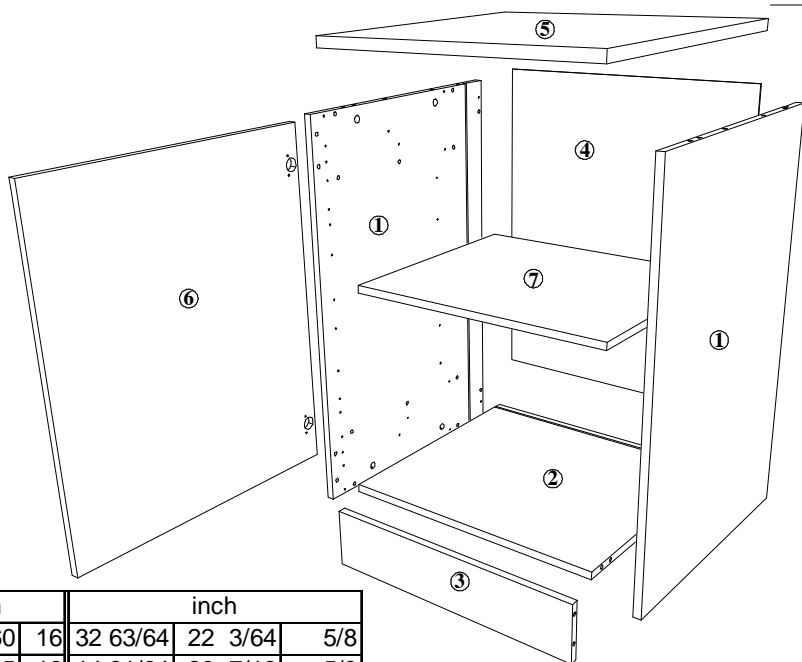
Ekipa tarafından tasartanan ve üretilen bu mobilyayı seçtiğiniz için teşekkür ederiz. Ürünümüzden memnun kalmanhizi ümit ederiz

AR شكر:

نشكركم لاختياركم هذه القطعة من الأثاث من تصميم وتصنيع مجموعة باريزو Ekipa ونتمنى أن تتل رضاهم.



contact@parisot.com



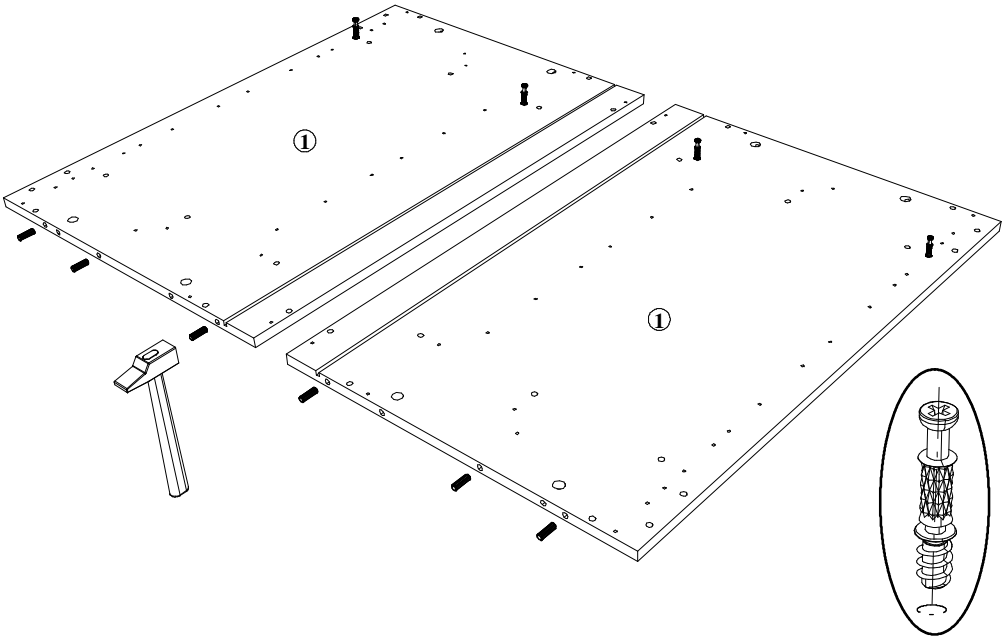
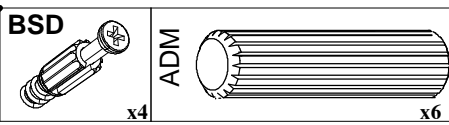
Rep	Qté	mm			inch		
01	2	838	560	16	32 63/64	22 3/64	5/8
02	1	368	519,5	16	14 31/64	20 7/16	5/8
03	1	368	128	16	14 31/64	5 1/32	5/8
04	1	705	380	2,5	27 3/4	14 61/64	3/32
05	1	600	401	22	23 39/64	15 25/32	55/64
06	1	702	397	16	27 5/8	15 5/8	5/8
07	1	367	472,5	16	14 29/64	18 19/32	5/8

	0	1 cm	2	3
VAF8				
				x2
VG				
				x2
CDS				
				x8
WF				
				x2
ADM				
				x16

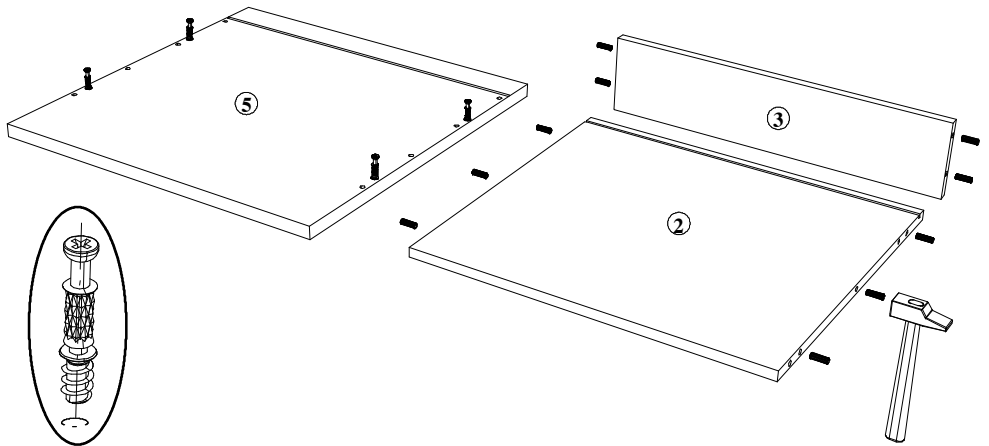
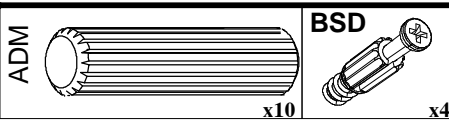
Rep	Qté	mm			inch		
01	2	838	560	16	32 63/64	22 3/64	5/8
02	1	568	519,5	16	22 23/64	20 7/16	5/8
03	1	568	128	16	22 23/64	5 1/32	5/8
04	1	705	580	2,5	27 3/4	22 53/64	3/32
05	1	601	600	22	23 21/32	23 39/64	55/64
06	1	702	597	16	27 5/8	23 1/2	5/8
07	1	567	472,5	16	22 5/16	18 19/32	5/8

XA		XE		PAS	
	x1		x1		x1
PB		ZH		CDD	
	x1		x4		x2
BWD		EP		BSD	
	x4		x2		x8
				AI	
					x8

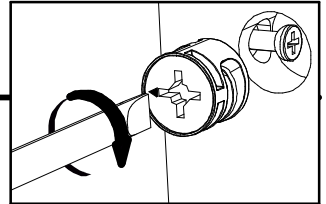
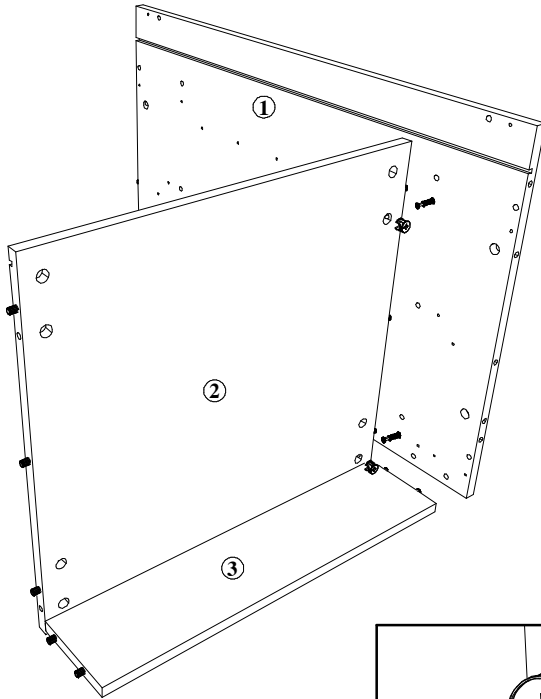
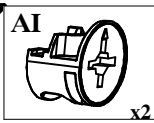
1



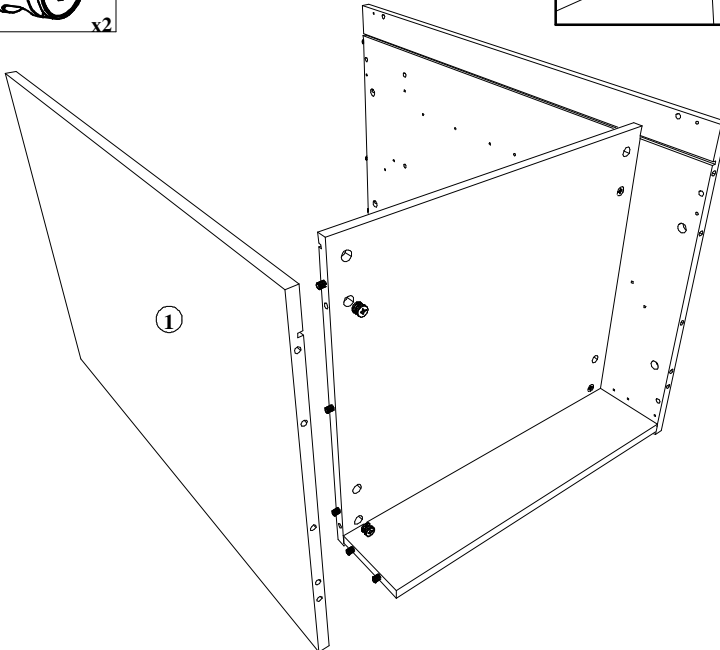
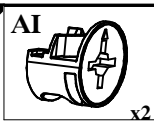
2

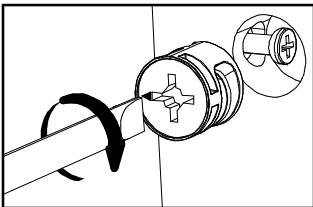
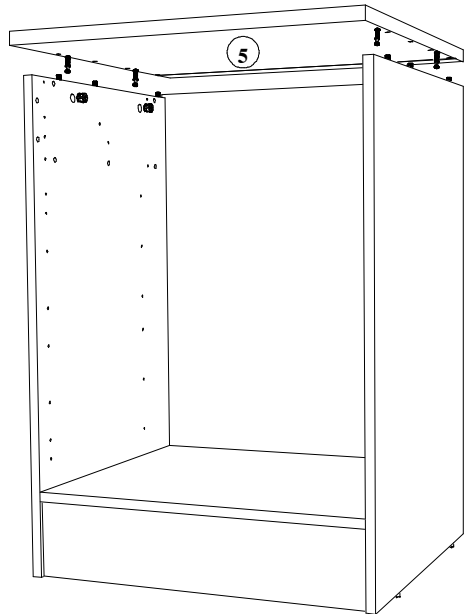
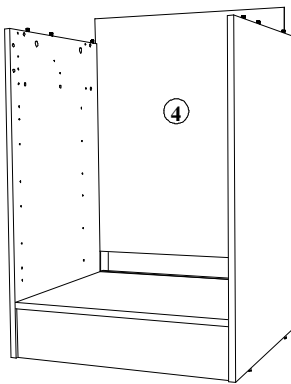
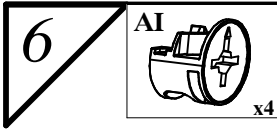
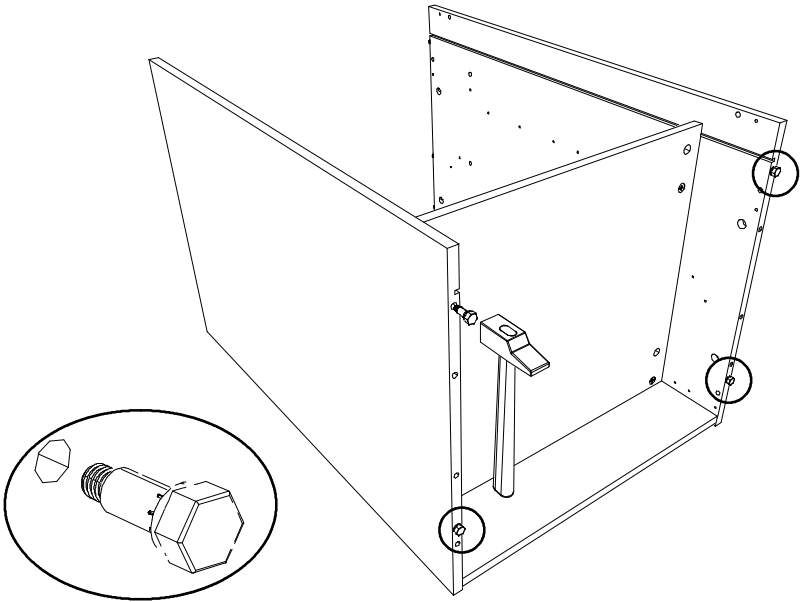
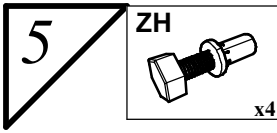


3



4



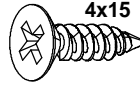


7

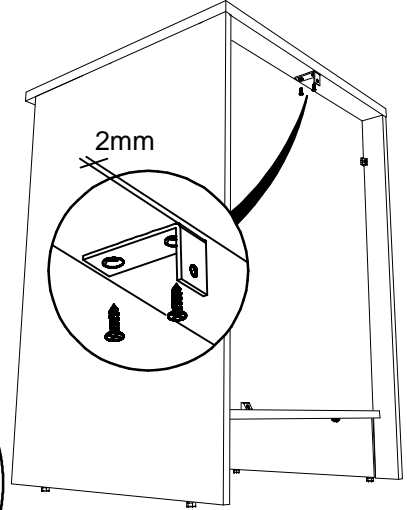
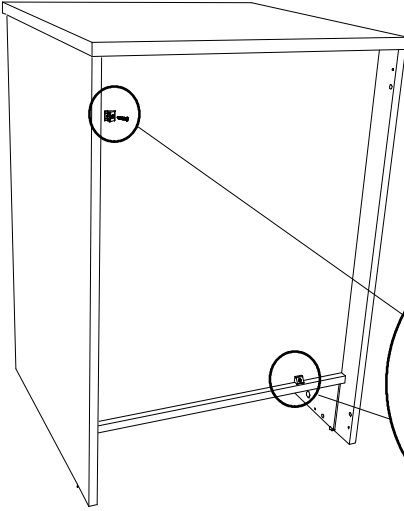
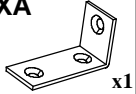
EP



VAF8

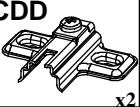


XA

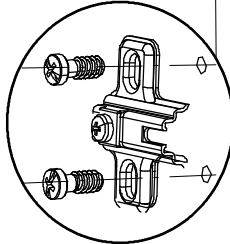
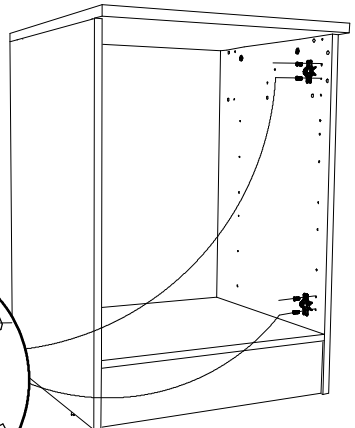
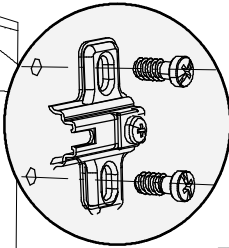
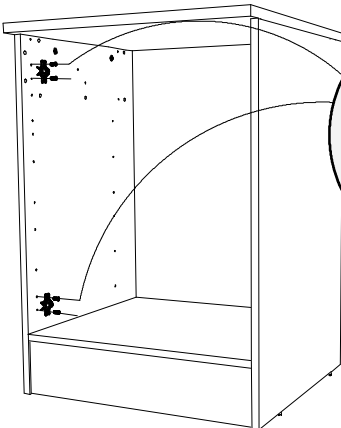
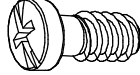


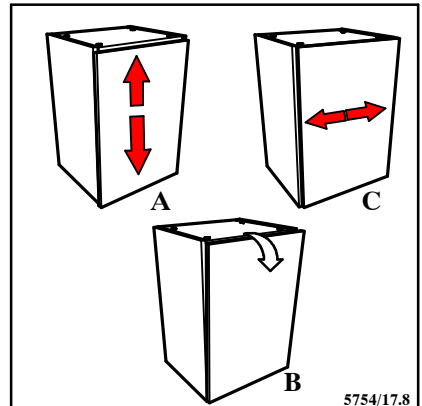
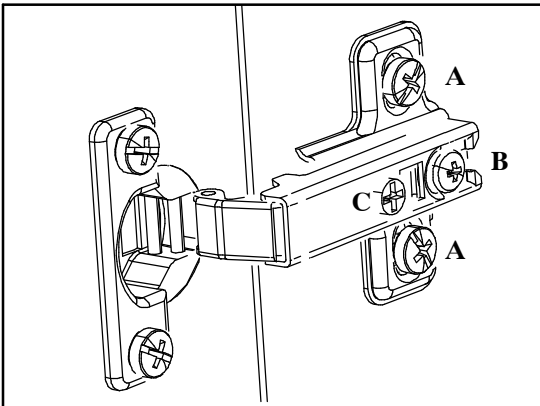
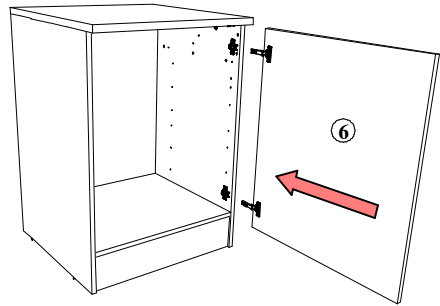
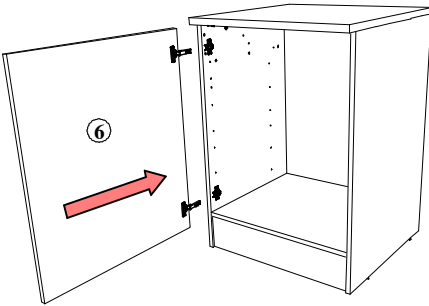
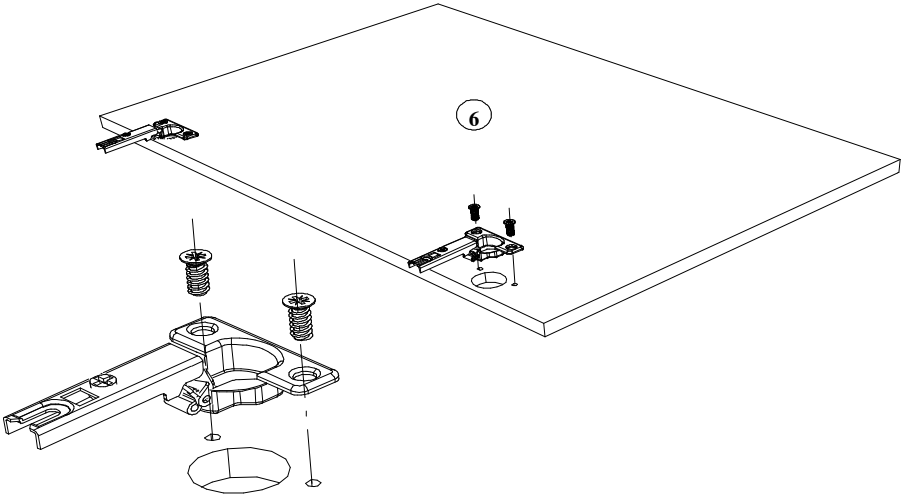
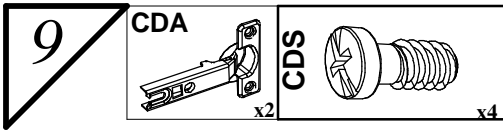
8

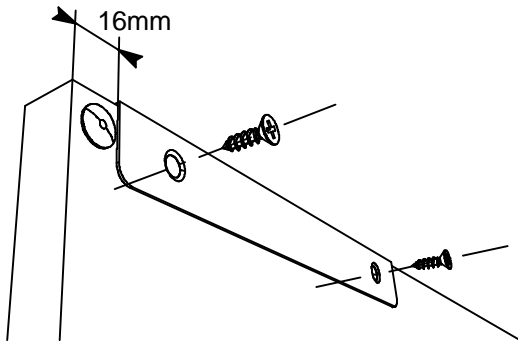
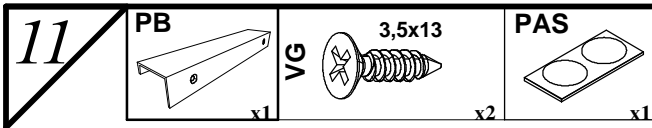
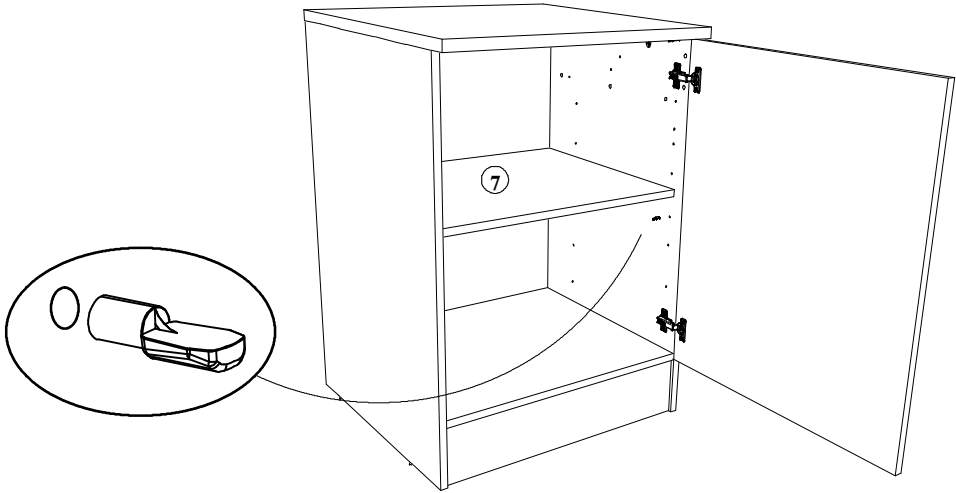
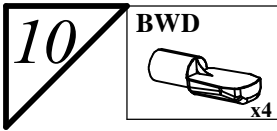
CDD



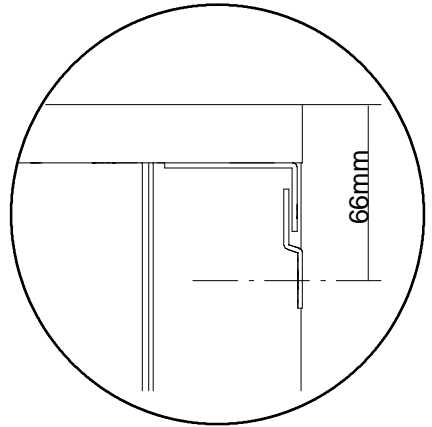
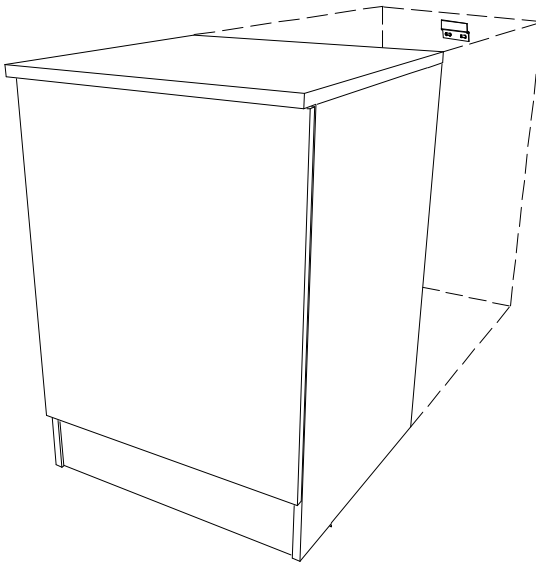
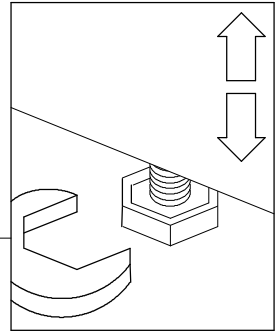
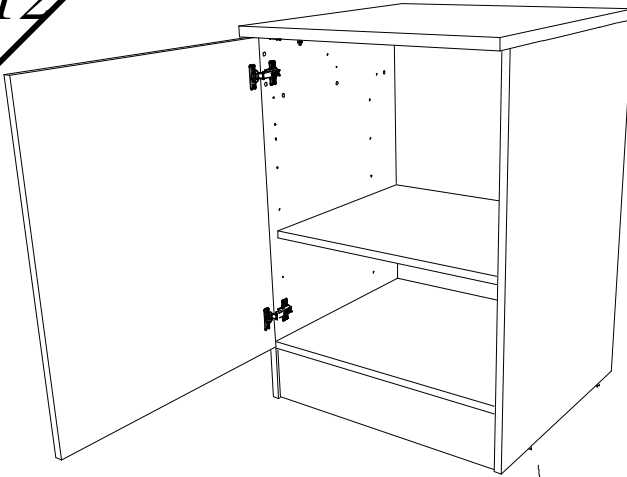
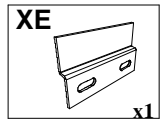
CDS







12



FR Pour votre sécurité : Fixation du meuble au mur
Attention, la fixation doit être réalisée par une personne compétente
car cela nécessite des chevilles adaptées à la nature de votre mur.

EN For your safety: the unit should be secured to the wall.
NB this should be carried out by a competent person as you must
use the right rawplug for your type of wall.

