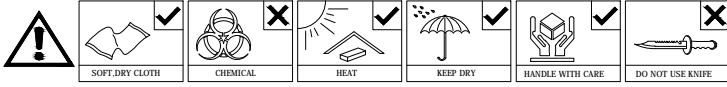


ASSEMBLY INSTRUCTION

COD 5963-S5V - ELIAS COMMODOE 4 S/ T/ 4 DRAWERS CHEST

- ~ Before assembly, please read the instructions ~
- ~ Keep these instructions for future reference ~
- ~ Follow these steps to assemble the product ~



ALGEMENE ONDERHOUDSVOORSCHRIFTEN :

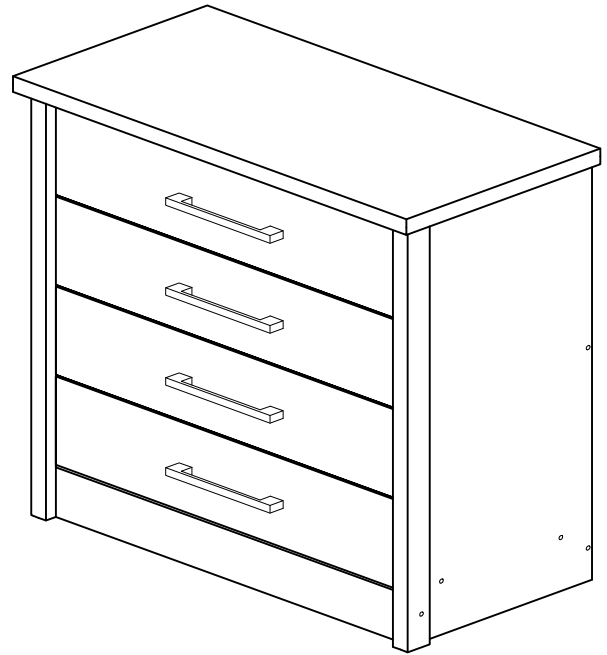
Om de tafelbladen te beschermen mogen geen hete pannen, kaarsen of andere hete glazen op het oppervlakte geplaatst worden, gebruik hiervoor een beschermende onderligger.
 Reinigen van oppervlaktes : met licht vochtige doek of zeemvel reinigen en direct droog wrijven. Zeker geen vocht laten staan op de oppervlaktes.
 Gebruik van ruwe materialen zoals schuurspons, schuurmiddelen, chemische producten zoals verdunners ammoniak of boenwas zijn niet toegelaten.
 Ook geen siliconen houdende producten aanwenden zoals pledge enz.
 Garantie : Indien bovenstaande voorschriften niet gevolgd worden vervalt de garantie.

INFORMATION GENERALE D'ENTRETIEN:

Pour la protection de la surface des tables et autres éviter de mettre des casseroles chaudes ainsi que des bougies ou verres chaudes (thé) sur la surface sans protection.
 L'entretien des surfaces : Utilisez un chiffon légèrement humide et séchez aussitôt.
 Jamais laisser des liquides sur les surfaces, les meubles ne sont pas adaptés pour un emplacement dans des pièces humides.
 Des éponges abrasives, tout produits chimiques : ammoniac, détergent, diluent; ou cirage et produits d'entretien comme Pledge sont interdit.
 Garantie : La garantie expire si les prescriptions d'entretien générale ne sont pas respecter.

MAINTENANCE PRESCRIPTIONS:

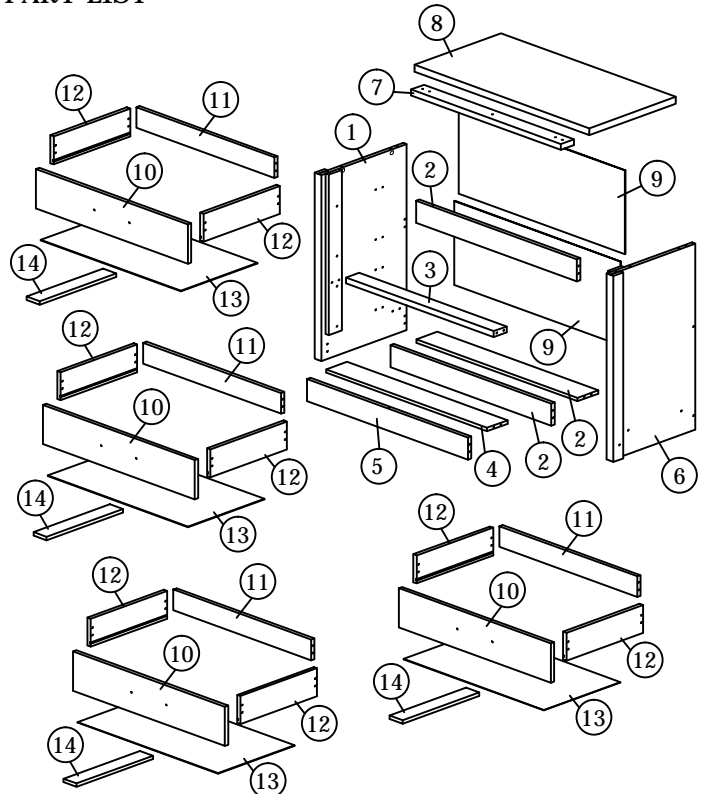
To protect the table tops never put hot items on these surfaces.
 Clean with a slightly wet cloth and wipe dry immediately. Never let water or other wet items on the table tops, this furniture is not suitable for wet locations.
 Do not use solvent, thinner, or other chemical products to clean.
 Warranty : Expires if above prescriptions are not respected.



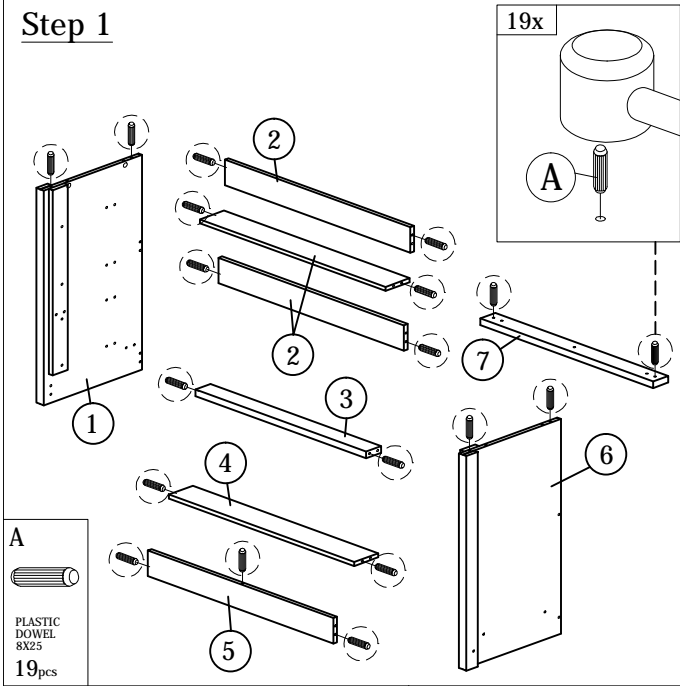
HARDWARE

| A | B | C | D | E | F | G |
|------------------------|----------------------|----------------------|----------------------|-------------------------------|-------------------|-----------------------|
| | | | | | | |
| PLASTIC DOWEL 8X25 | CB SCREW M3.5X12 | CB SCREW M3.5X20 | CB SCREW M4X25 | CB SCREW M4X35 | CSK CAP M6X40 | CSK CAP M6X50 |
| 19pcs | 48pcs | 16pcs | 8pcs | 40pcs | 8pcs | 5pcs |
| H1 | H2 | I | J | K1 | K2 | L |
| | | | | | | |
| MINIFIX 5654 (HOUSING) | MINIFIX 5654 (SCREW) | POWER NAIL 9/8" | CAP (GREY OAK) | HANDLE VSC 15 - BLACK (192mm) | P/H SCREW M4X40mm | ABS DRAWER PIN (25mm) |
| 6pcs | 6pcs | 80pcs | 19pcs | 4pcs | 8pcs | 8pcs |
| M | N | O1 | O2 | | | |
| | | | | | | |
| ALLEN KEY | PLASTIC PIN | DRAWER SLIDE 14" (A) | DRAWER SLIDE 14" (B) | | | |
| 1pc | 6pcs | 8pcs | 8pcs | | | |

PART LIST

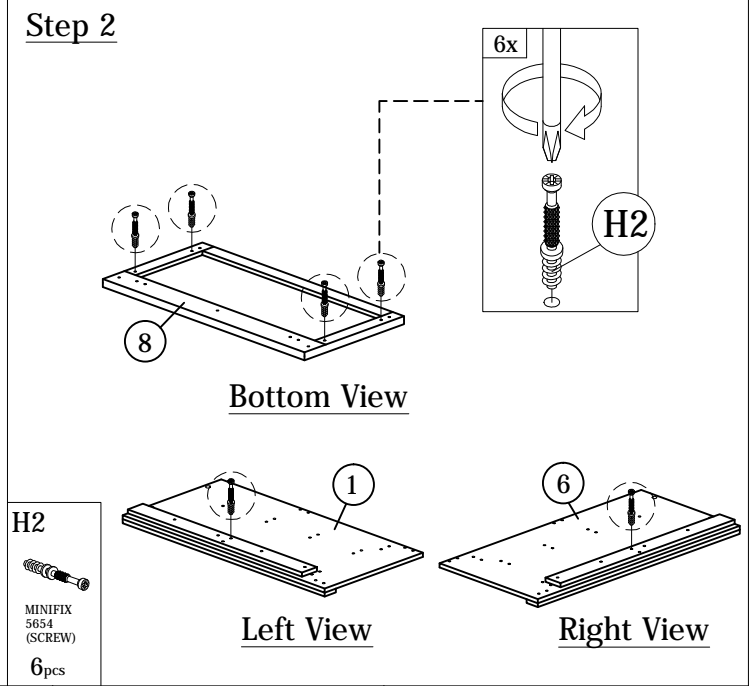


Step 1



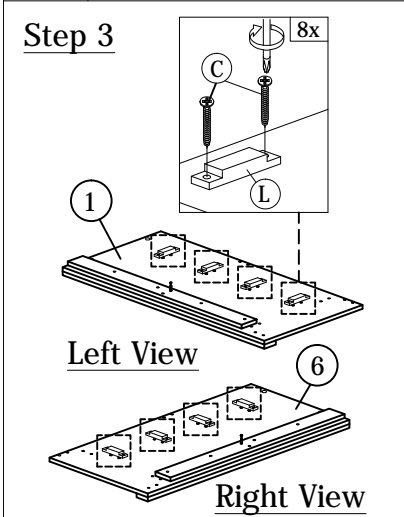
A
PLASTIC DOWEL
8X25
19pcs

Step 2



H2
MINIFIX
5654
(SCREW)
6pcs

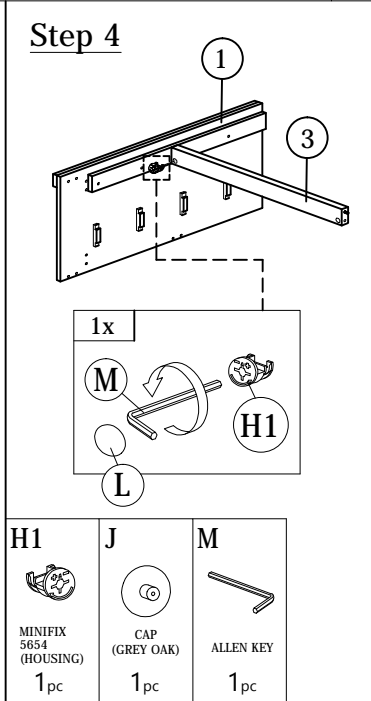
Step 3



C
CB SCREW
M3.5X20
16pcs

L
ABS DRAWER
PIN (25MM)
8pcs

Step 4

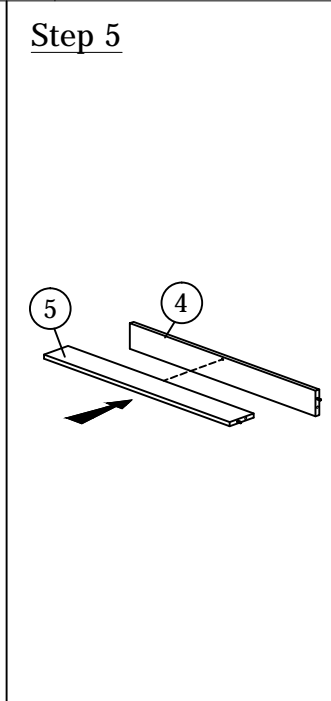


H1
MINIFIX
5654
(HOUSING)
1pc

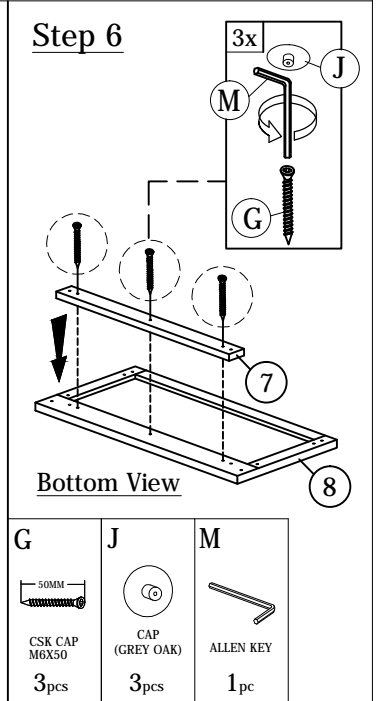
J
CAP
(GREY OAK)
1pc

M
ALLEN KEY
1pc

Step 5



Step 6

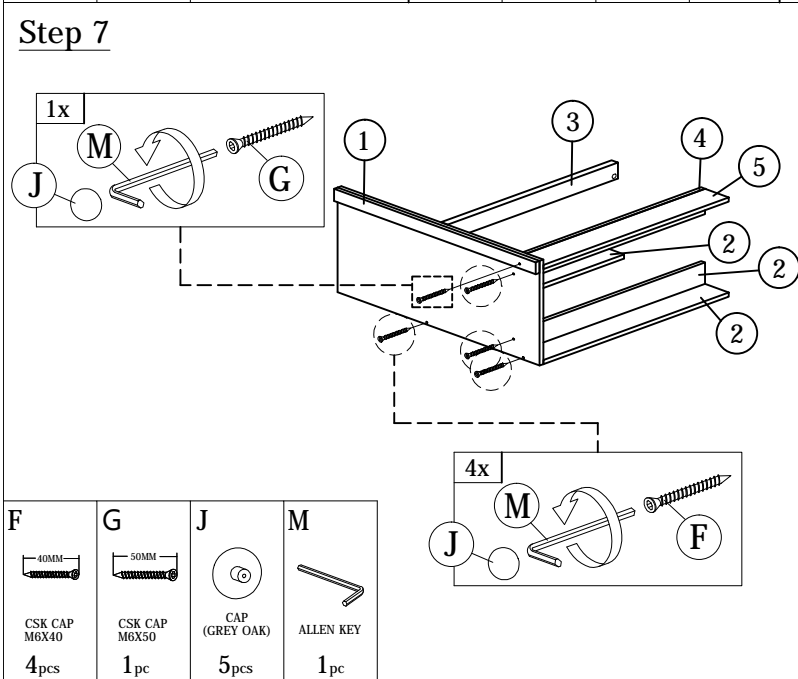


G
CSK CAP
M6X50
3pcs

J
CAP
(GREY OAK)
3pcs

M
ALLEN KEY
1pc

Step 7



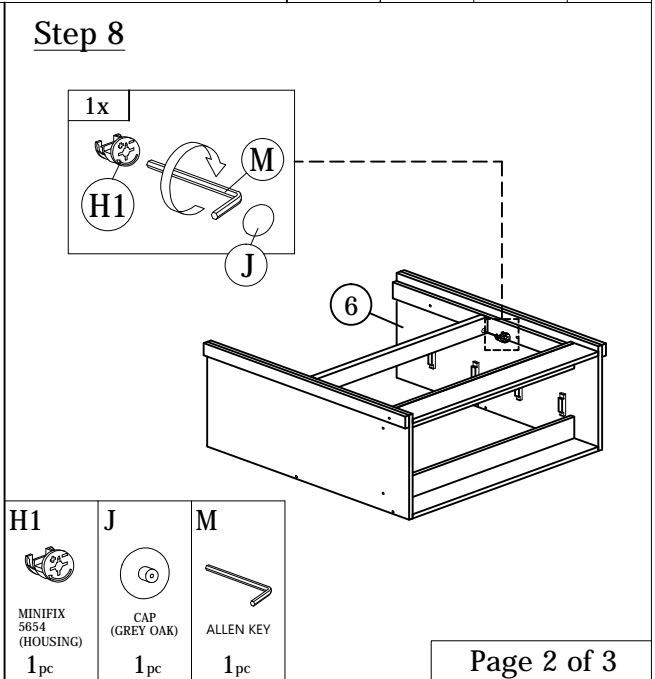
F
CSK CAP
M6X40
4pcs

G
CSK CAP
M6X50
1pc

J
CAP
(GREY OAK)
5pcs

M
ALLEN KEY
1pc

Step 8

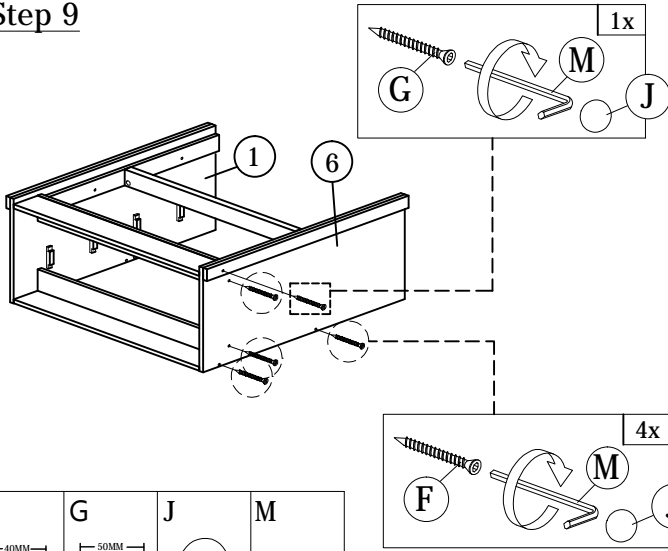


H1
MINIFIX
5654
(HOUSING)
1pc

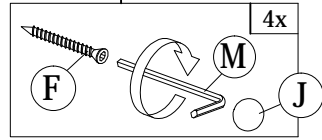
J
CAP
(GREY OAK)
1pc

M
ALLEN KEY
1pc

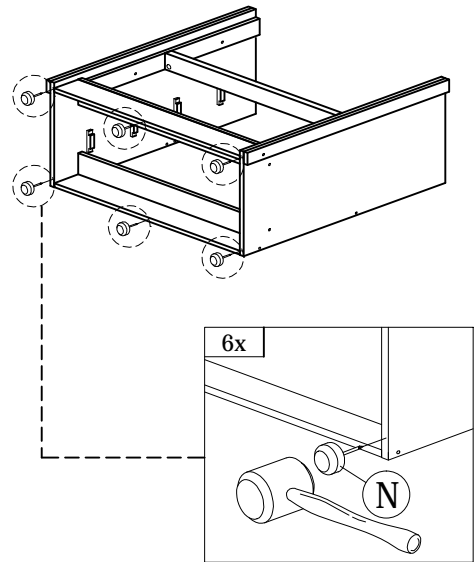
Step 9



| | | | |
|--|---|---------------------------------------|------------------------------|
| F 40MM CSK CAP M6X40 4pcs | G 50MM CSK CAP M6X50 1pc | J CAP (GREY OAK) 5pcs | M ALLEN KEY 1pc |
|--|---|---------------------------------------|------------------------------|

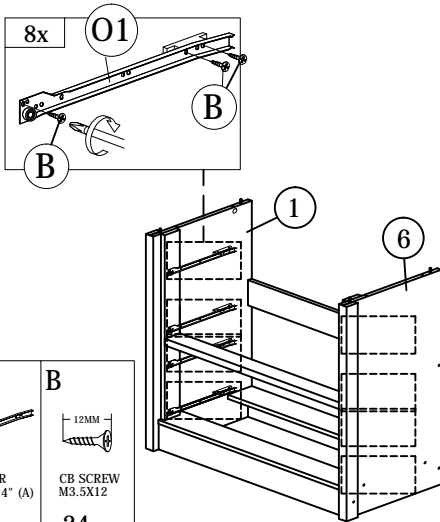


Step 10



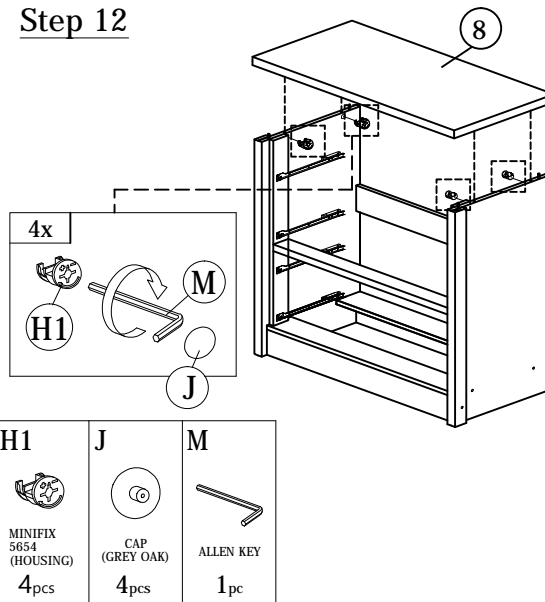
| |
|------------------------------------|
| N PLASTIC PIN 6pcs |
|------------------------------------|

Step 11



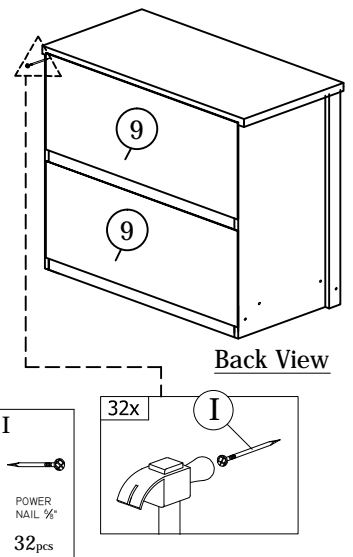
| | |
|--|--|
| O1 DRAWER SLIDE 14" (A) 8pcs | B 12MM CB SCREW M3.5X12 24pcs |
|--|--|

Step 12



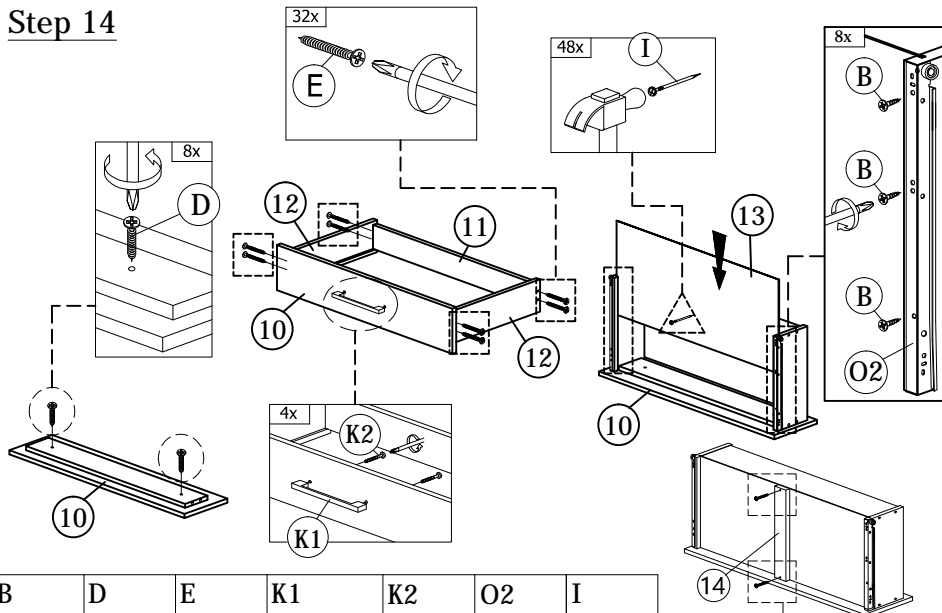
| | | |
|---|---------------------------------------|------------------------------|
| H1 MINIFIX 5654 (HOUSING) 4pcs | J CAP (GREY OAK) 4pcs | M ALLEN KEY 1pc |
|---|---------------------------------------|------------------------------|

Step 13



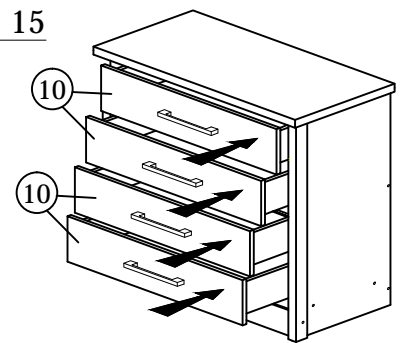
| | |
|---|-----------------|
| I POWER NAIL 1/4" 32pcs | I 32x |
|---|-----------------|

Step 14



| | | | | | | |
|--|---|--|--|--|---|---|
| B 12MM CB SCREW M3.5X12 24pcs | D 25MM CB SCREW M4X25 8pcs | E 35MM CB SCREW M4X35 40pcs | K1 HANDLE VSC 15 -BLACK (192mm) 4pcs | K2 P/H SCREW M4X40 8pcs | O2 DRAWER SLIDE 14" (B) 8pcs | I POWER NAIL 1/4" 48pcs |
|--|---|--|--|--|---|---|

Step 15



Completed

