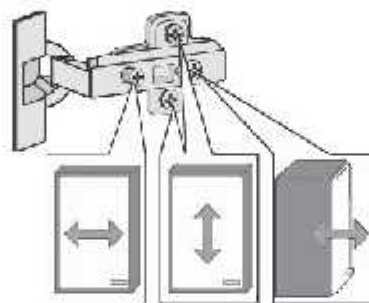
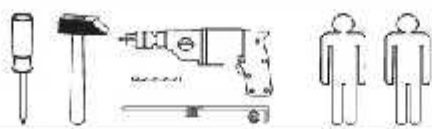
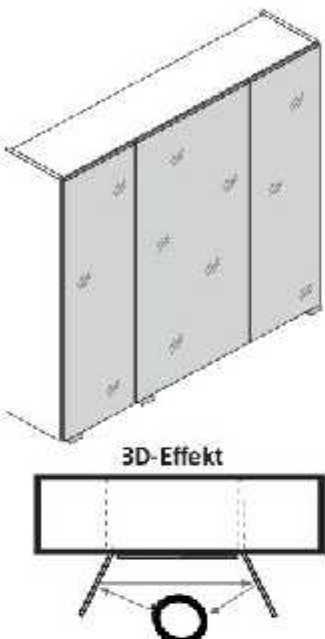
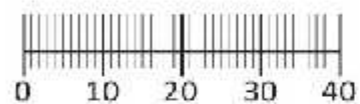




88085.535



1 4 x 2802	2 4 x 2801	gesamt 3 x 1506	ingeht ein 3 x 1507	6 x 1614
3,5 x 15 25 x 2804	24 x 2819	8 x 30 15 x 2851	4 x 30 4 x 2812	5,8 x 55 2 x 2840
8 x 90 7 x 2842	7 x 2843	5 x 2855	3 x 15 6 x 2803	1 x 2863
3 x 1098	75 x 2862			



Das beigefügte Wandbefestigungsmaterial (Dübel und Schrauben) eignet sich nur für festes Mauerwerk (z.B. Beton- oder Ziegelmaße). Für andere Wandmaterialien sind evtl. Stahl-Spezialdübel und andere Schrauben notwendig. Ziehen Sie gegebenenfalls Techniker zu Rate.

Приложенный материал для крепления к стене (дюбели и винты) подходит только для жестких материалов (например, бетонные или кирпичные стены). Для других настенных конструкций необходимы дюбели по особенностям различных типов и другие винты. При необходимости проконсультируйтесь у специалиста.

Zalagony materialok megerősítéshez (falra rögzítő csavarok) csak szilárd falakra használhatóak (például beton- vagy téglafalakra). Más falanyagokhoz más típusú speciális falrögzítő csavarok és egyéb csavarok szükségesek lehetnek. Amennyiben szükséges, forduljon szakemberhez.

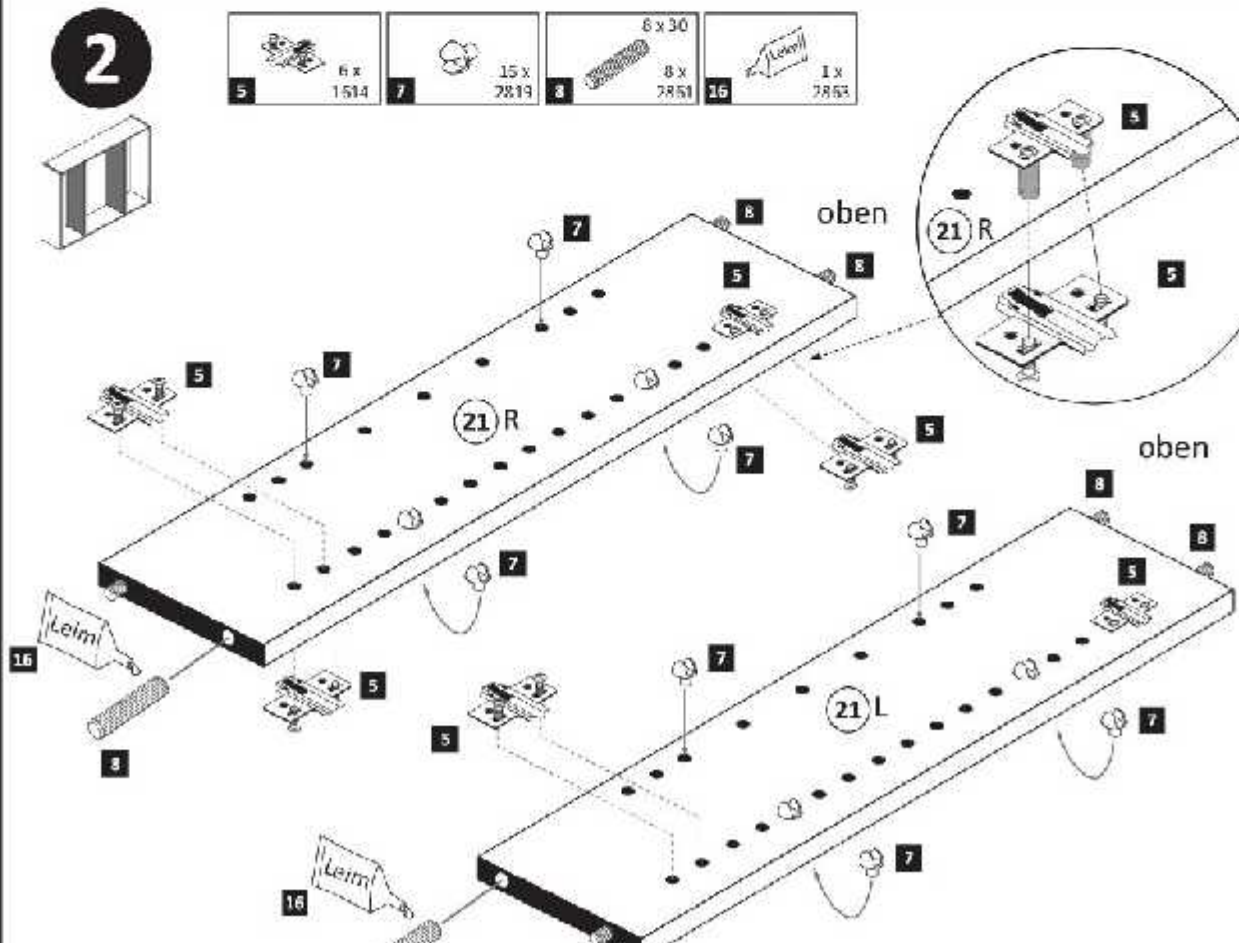
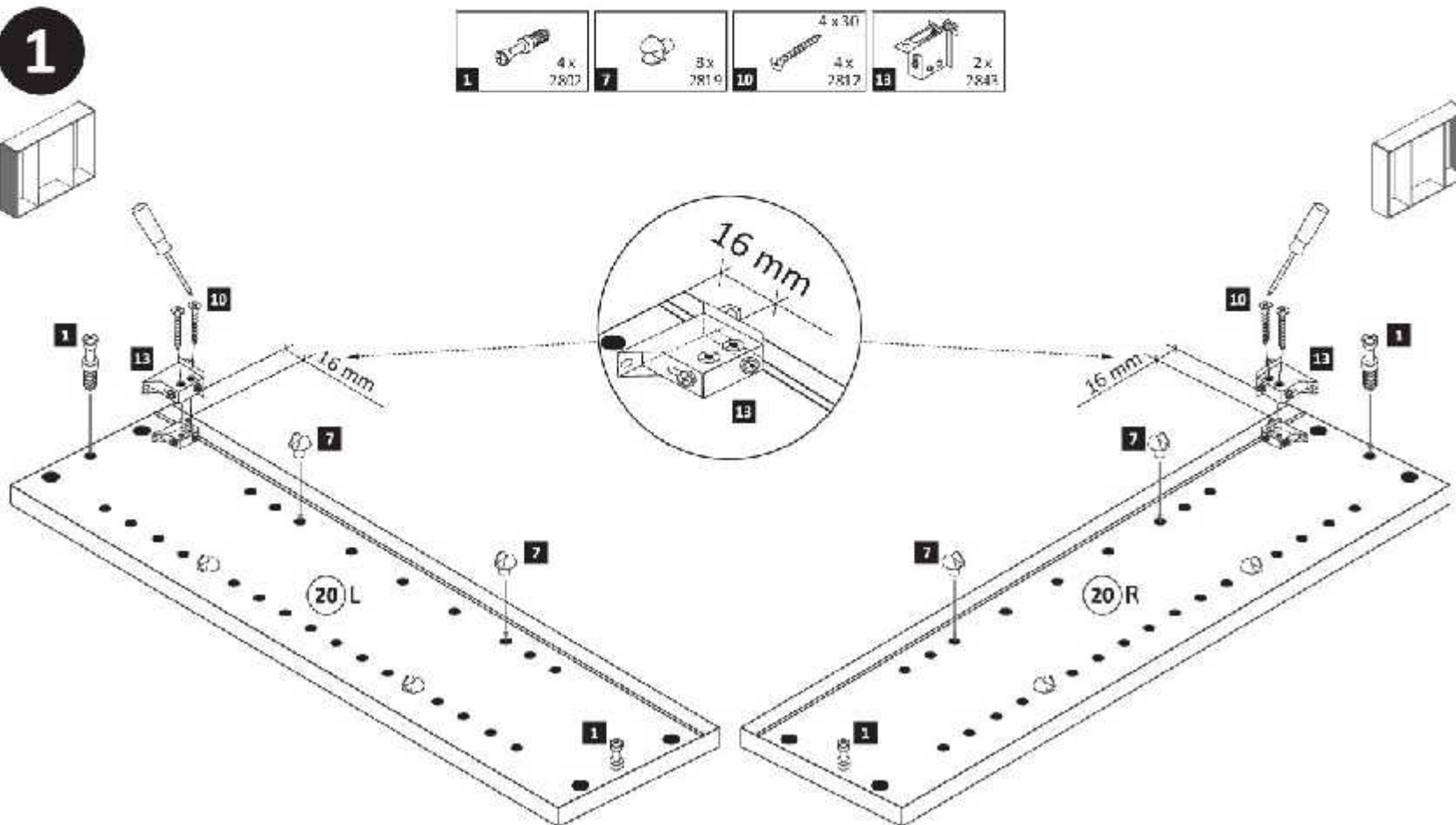
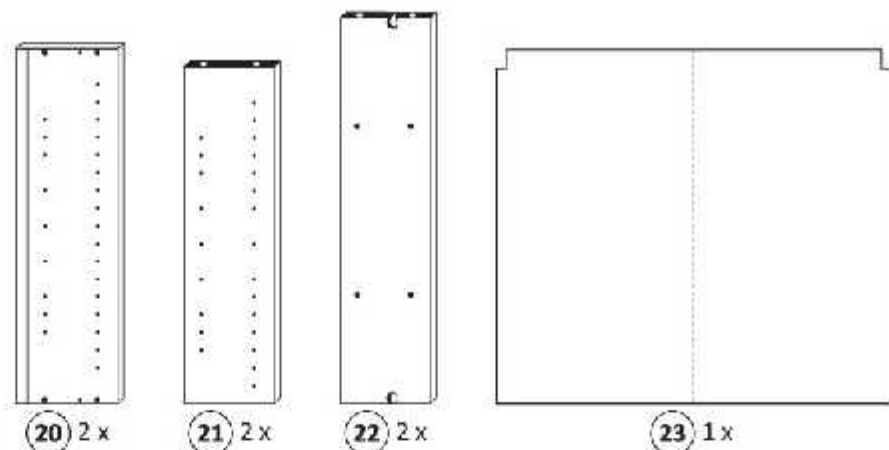
The accompanying wall mounting hardware (anchors and screws) is suitable only for solid masonry (brick walls). For other wall structures are possibly special anchors and other necessary. Tighten necessary an expert.

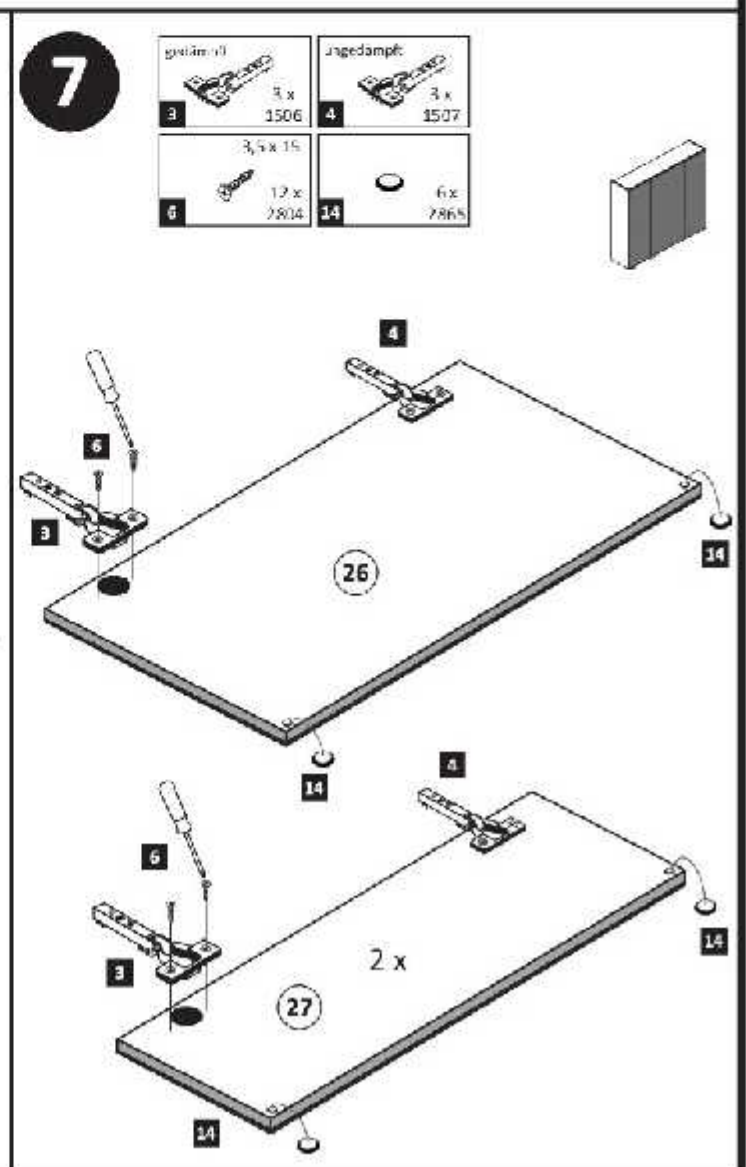
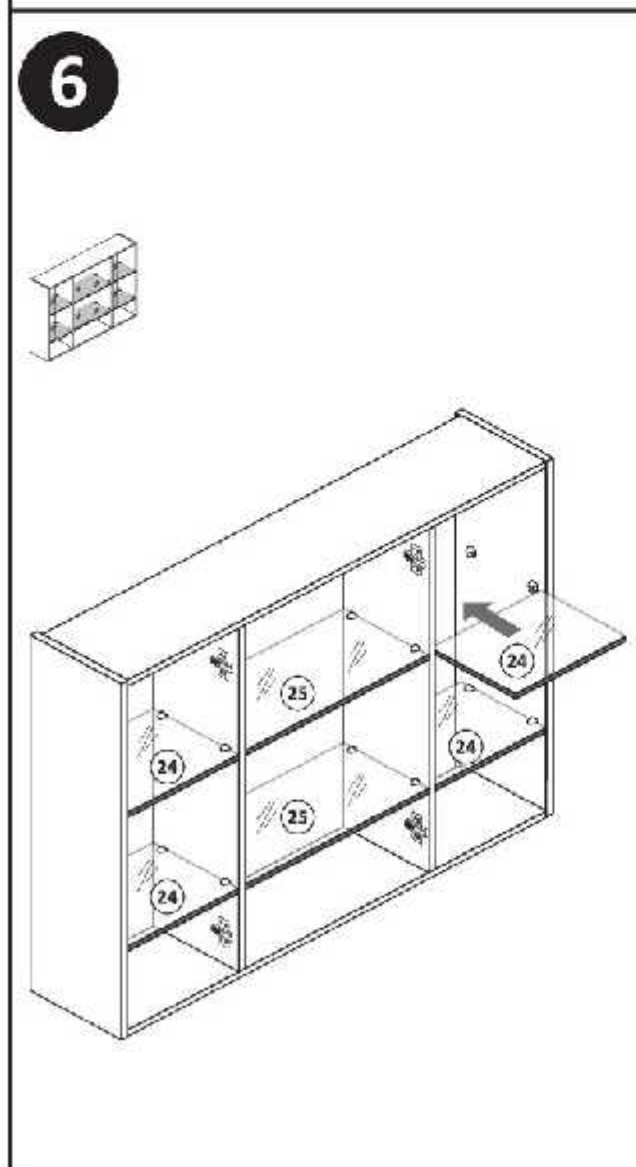
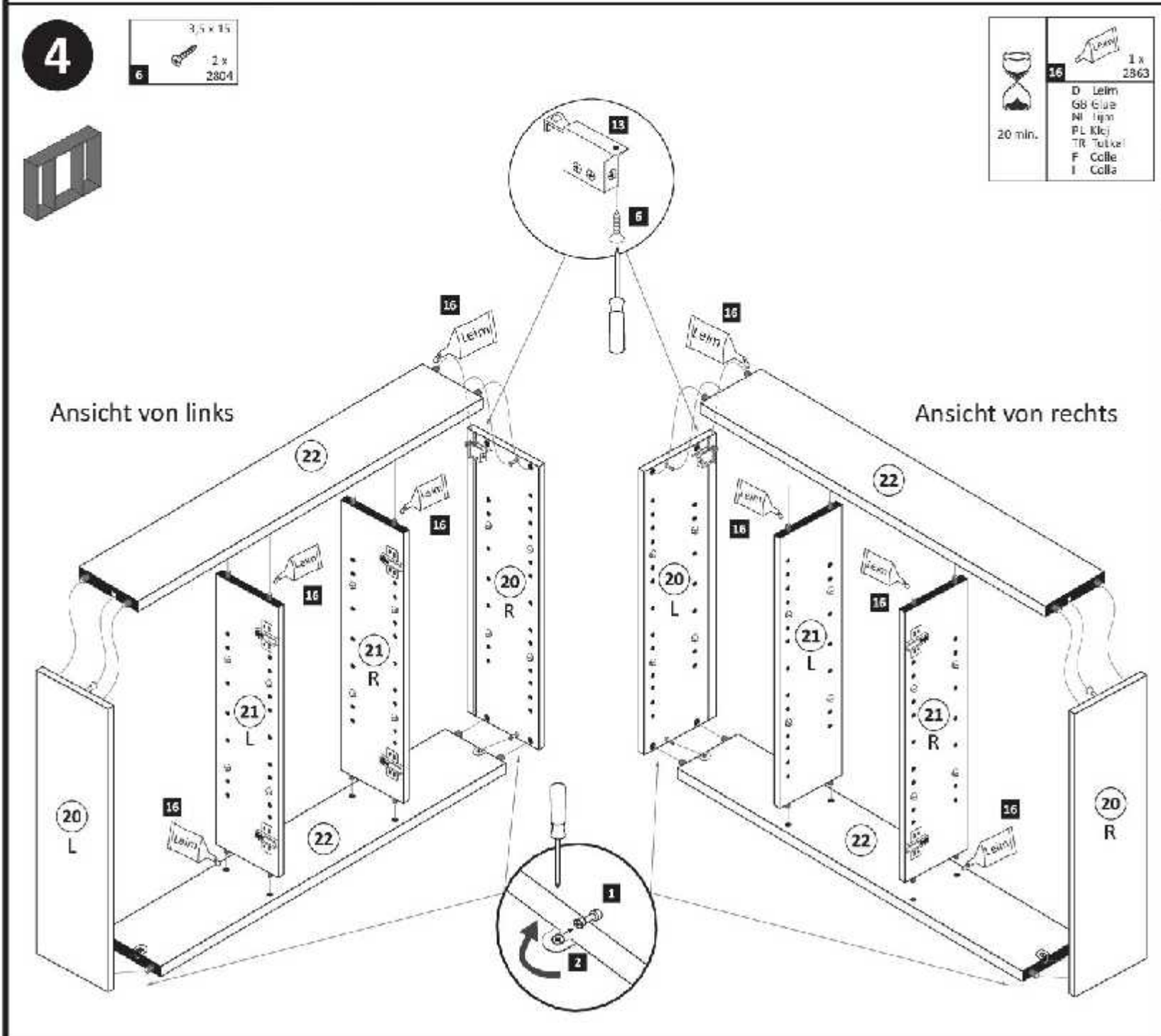
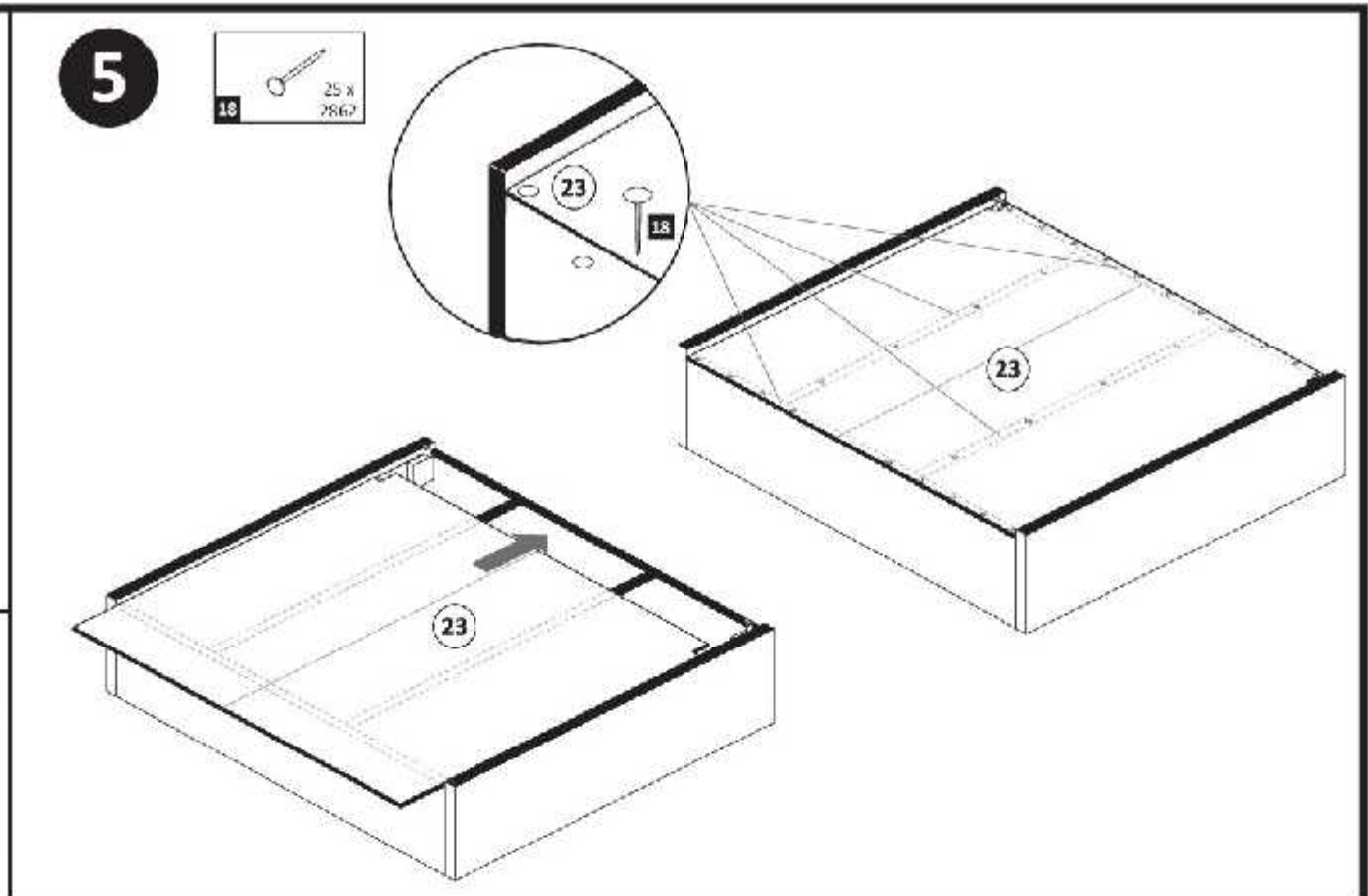
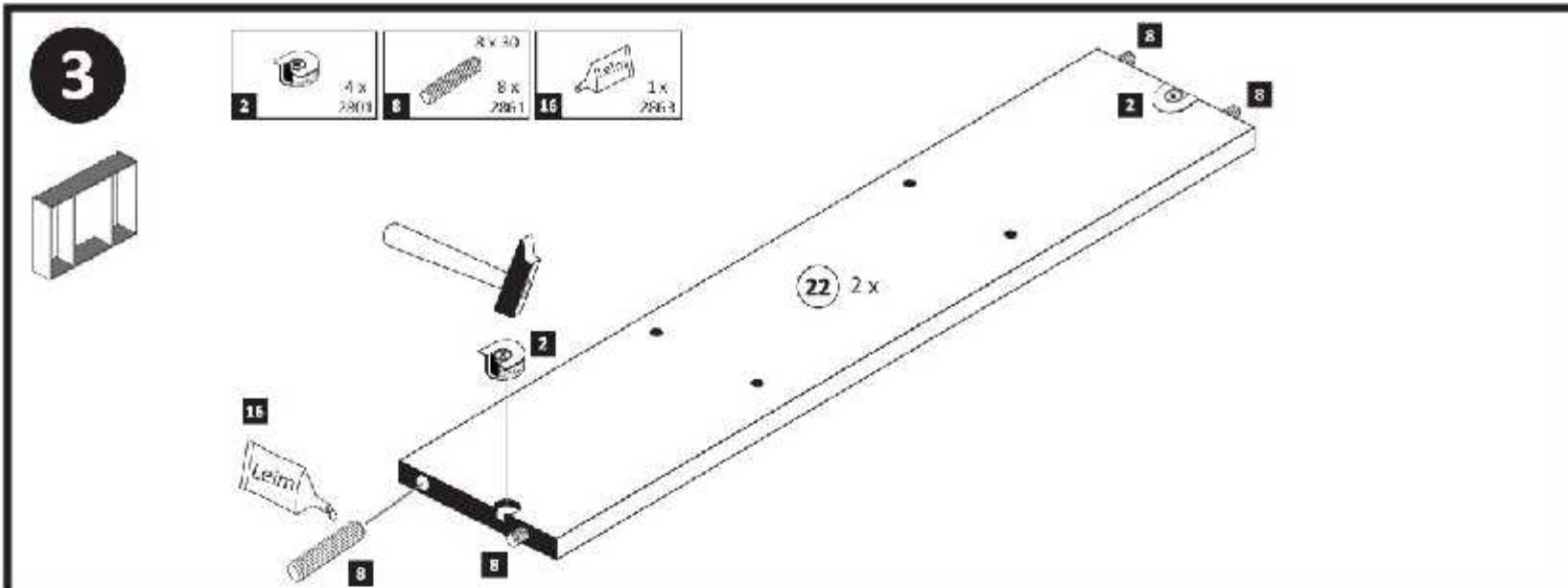
De bijgeleverde wandmontage hardware (pluggen en schroeven) is alleen geschikt voor massief metselwerk (bijvoorbeeld beton of baksteen muren). Voor andere muurconstructies zijn eventueel speciale andere montage materialen nodig. Draai indien nodig, een deskundige.

Le matériel d'ancrage prévu est adapté de montage les surfaces et les matériaux muraux rigides et maçonnés (par exemple en béton ou des murs de briques). Pour les structures de mur d'autres ou il peut être possible bon sens d'usage et d'autres matériaux. Serrer le cas échéant, un expert.

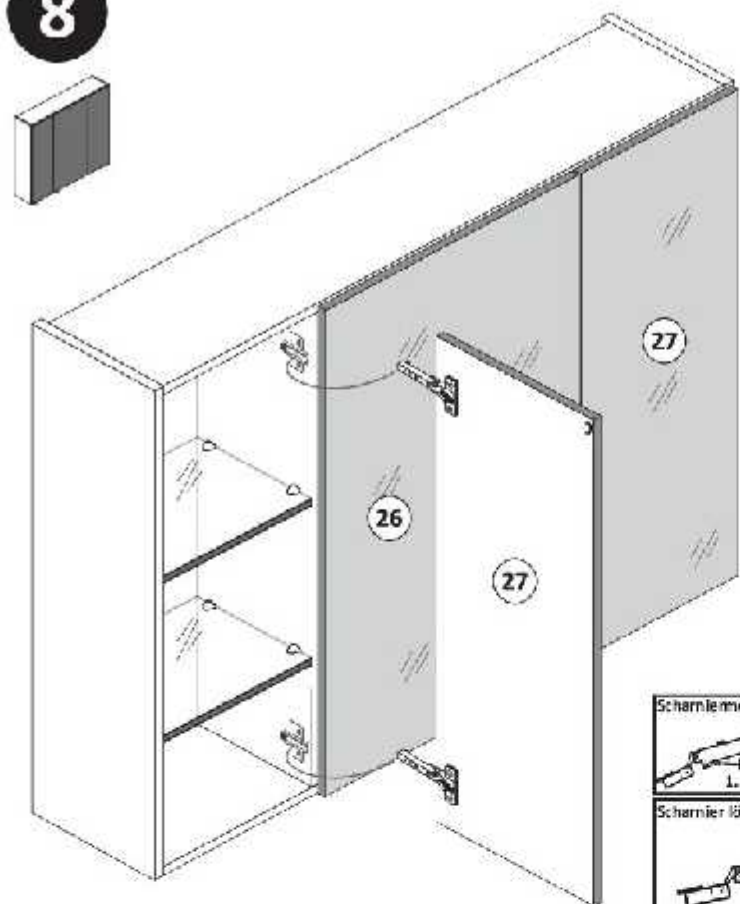
Il muro di ancoraggio materiale hardware di montaggio (casselle e viti) è adatto solo per muratura piena (ad esempio in cemento o muratura). Per le altre strutture murarie sono forse speciali buloni di ancoraggio e necessario di altri. Se tra se necessario un esperto.

Flak af deze set (montage) materialen (inboren en schroeven) is alleen geschikt voor stevige bakstenen muur (bijv. beton- of bakstenen muur). Voor andere muurconstructies zijn eventueel speciale andere montage hardware nodig. Draai indien nodig, een deskundige.

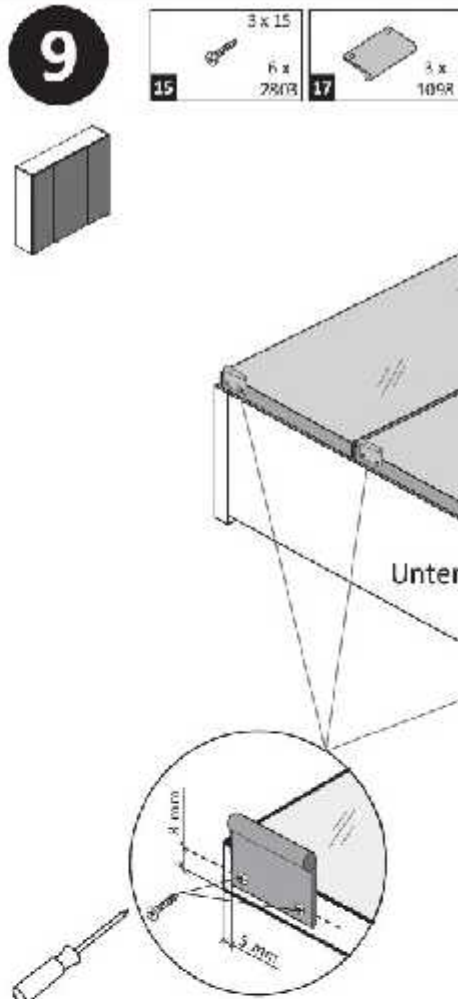




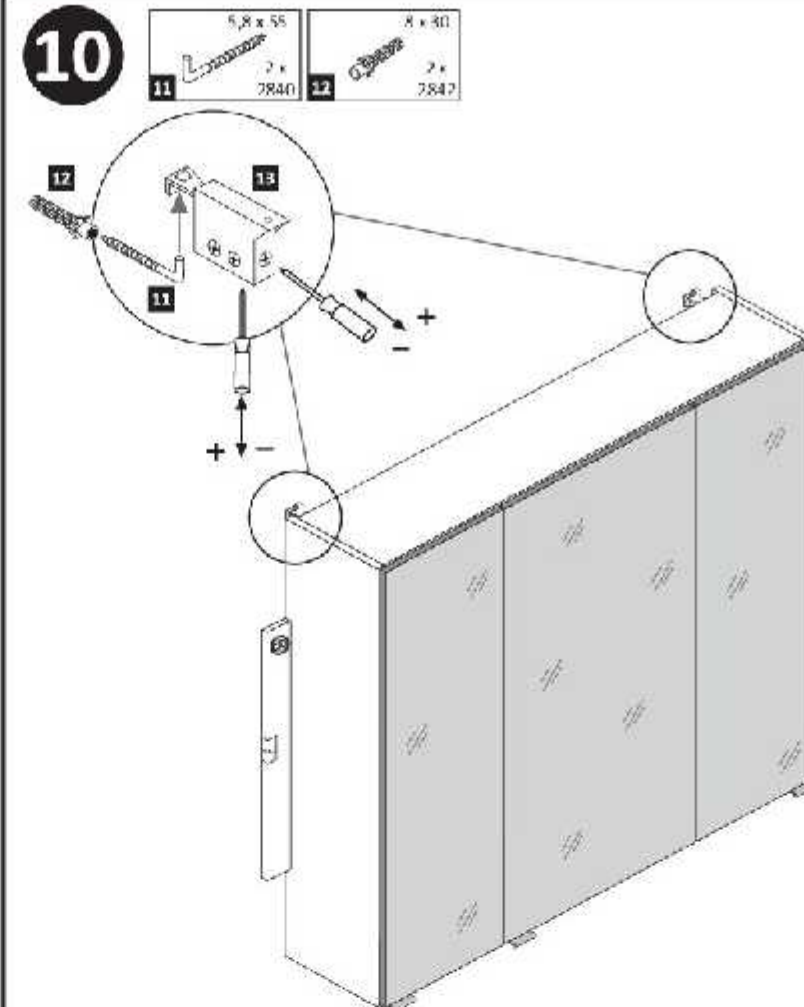
8



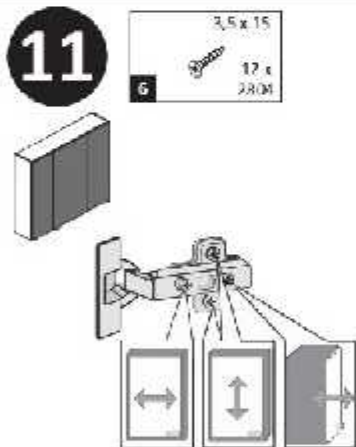
9



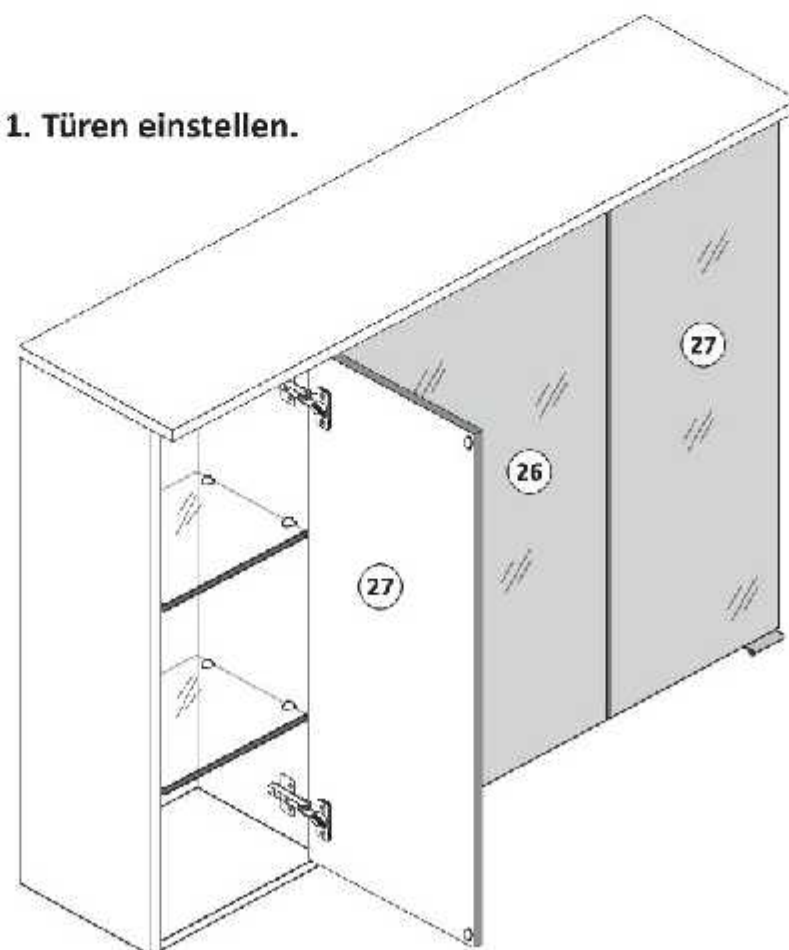
10



11



1. Türen einstellen.



Achtung !!
Aus Sicherheitsgründen ist die Montage der Sicherungsschrauben zwingend notwendig. Nachdem montieren der Sicherungsschrauben ist die Höheneinstellung der Türen nicht mehr möglich!



2. Sicherungsschrauben montieren.

