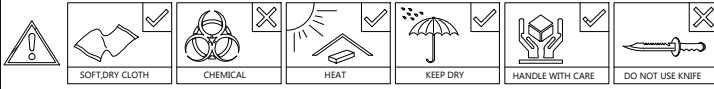


ASSEMBLY INSTRUCTION

WR 80185-S5V - ELIAS KLEERKAST / ARMOIRE 4 D/P / 4 DOORS WARDROBE WITH MIRRORS

- ~ Before assembly, please read the instructions ~
- ~ Keep these instructions for future reference ~
- ~ Follow these steps to assemble the product ~



ALGEMENE ONDERHOUDSVOORSCHRIFTEN :

Om de tafelbladen te beschermen mogen geen hete pannen, kaarsen of andere hete glazen op het oppervlakte geplaatst worden, gebruik hiervoor een beschermende onderligger.

Reinigen van oppervlaktes : met licht vochtige doek of zeemvel reinigen en direct droog wrijven. Zeker geen vocht laten staan op de oppervlaktes.

Gebruik van ruwe materialen zoals schuurpons, schuurmiddelen, chemische producten zoals verdunners ammoniak of boenwas zijn niet toegelaten.

Ook geen siliconen houdende producten aanwenden zoals pledge enz.

Garantie : Indien bovenstaande voorschriften niet gevolgd worden vervalt de garantie.

INFORMATION GENERALE D'ENTRETIEN :

Pour la protection de la surface des tables et autres éviter de mettre des casseroles chaudes ainsi que des bougies ou verres chaudes (thé) sur la surface sans protection.

L'entretien des surfaces : Utilisez un chiffon légèrement humide et séchez aussitôt.

Jamais laisser des liquides sur les surfaces, les meubles ne sont pas adaptés pour un emplacement dans des pièces humides.

Des éponges abrasives, tout produits chimiques : ammoniac, detergent, diluent; ou cirage et produits d'entretien comme Pledge sont interdit.

Garantie : La garantie expire si les prescriptions d'entretien générale ne sont pas respectées.

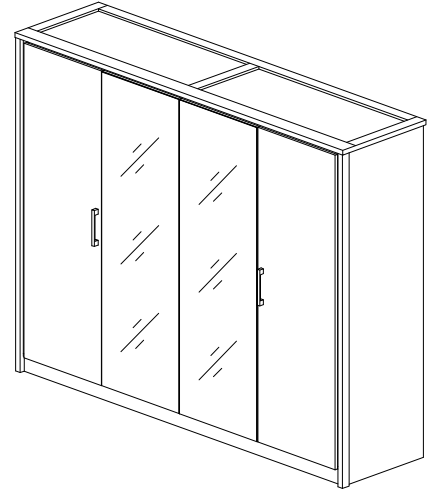
MAINTENANCE PRESCRIPTIONS :

To protect the table tops never put hot items on these surfaces.

Clean with a slightly wet cloth and wipe dry immediately. Never let water or other wet items on the table tops, this furniture is not suitable for wet locations.

Do not use solvent, thinner, or other chemical products to clean.

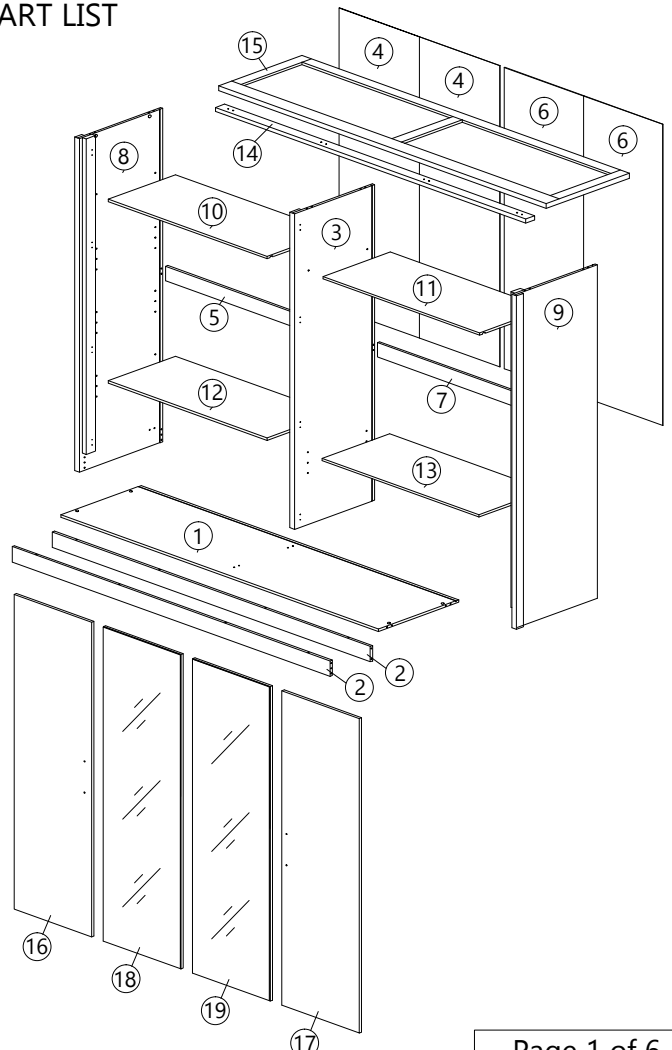
Warranty : Expires if above prescriptions are not respected.



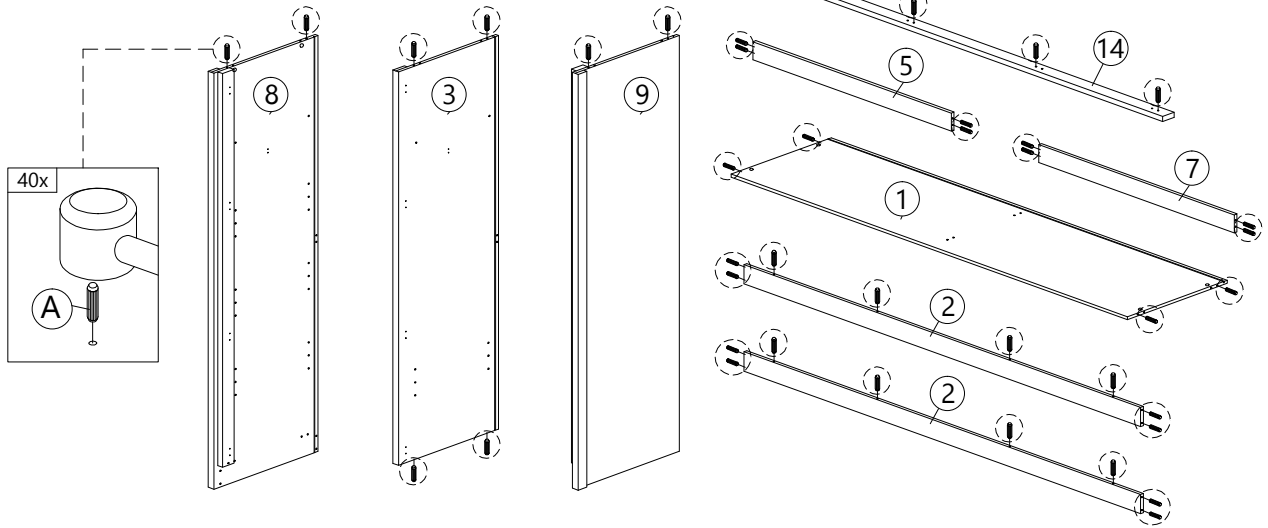
HARDWARE LIST

A PLASTIC DOWEL 8X25 40pcs	B CB SCREW M3.5X16 88pcs	C CB SCREW M3.5X20 20pcs	D CSK CAP M6X50 4pcs	E1 MINIFIX 5654 (SCREW) 10pcs	E2 MINIFIX 5654 (HOUSING) 10pcs	F1 SHELF KD VB3500 (SCREW) 8pcs	F2 SHELF KD VB3500 (HOUSING) 8pcs
G METAL SHELF SUPPORT 8pcs	H V-BRACKET 4pcs	I CAP 14pcs	J PLASTIC PIN 8pcs	K HANDLE VSC15 (BLACK) 2pcs	L P/H SCREW M4X24 4pcs	M POWER NAIL 5/8" 26pcs	N PLASTIC CORNER BLOCK 8pcs
O PYRAMID ANGLE CORNER BLOCK 4pcs	P HINGES 5/8" 8pcs	Q CHROME PIPE (1032MM) 1pc	R CHROME PIPE (1017MM) 1pc	S L-BRACKET 4pcs	T ALLEN KEY 1pc		
U HINGES 5/8" 8pcs							

PART LIST

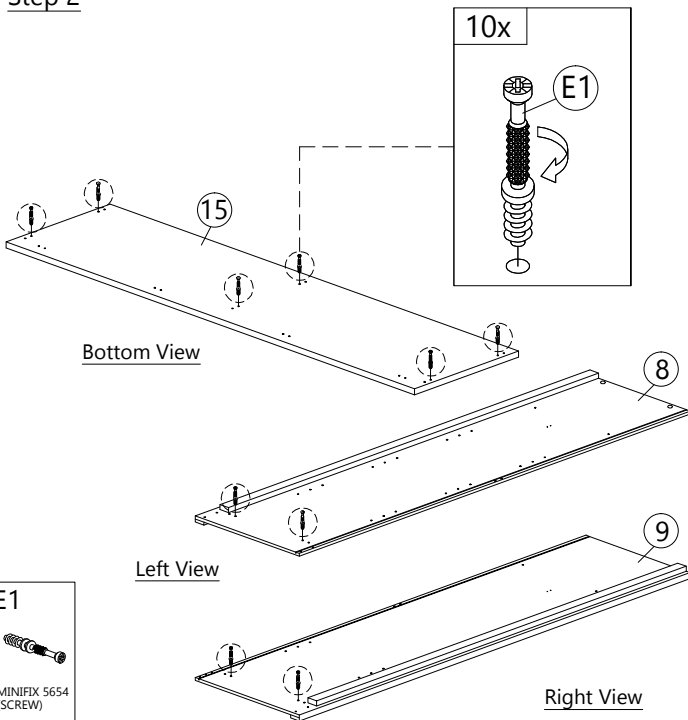


Step 1



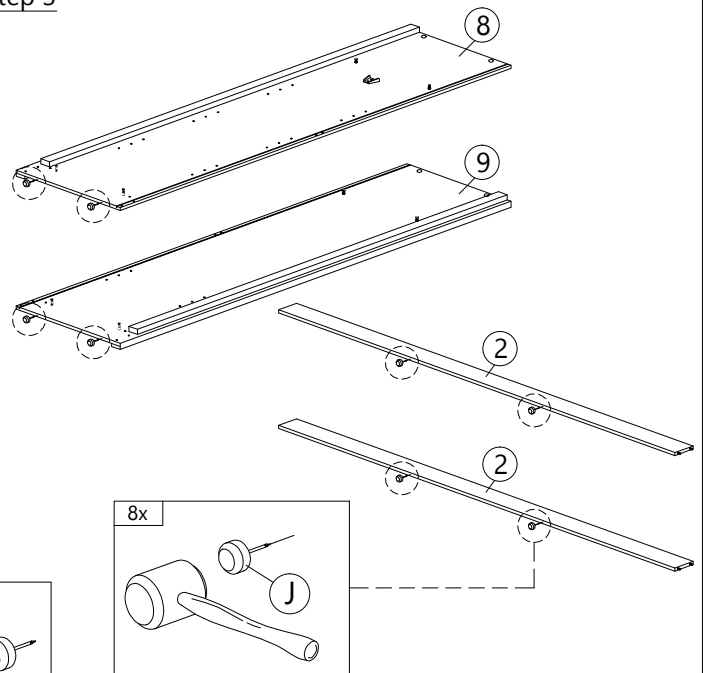
A
 PLASTIC DOWEL
 8X25
 40 pcs

Step 2



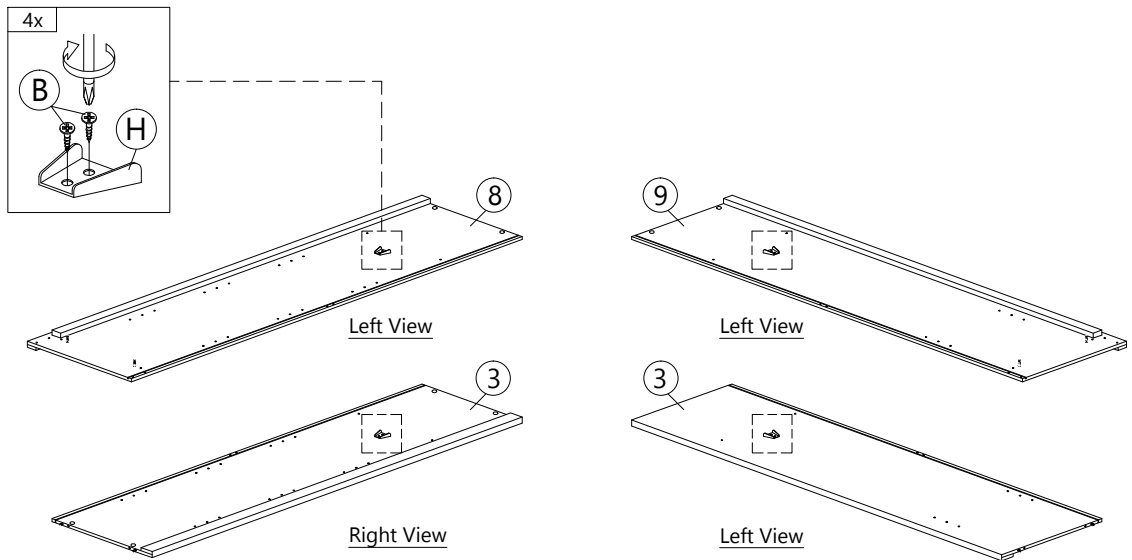
E1
 MINIFIX 5654
 (SCREW)
 10 pcs

Step 3



J
 PLASTIC PIN
 8 pcs

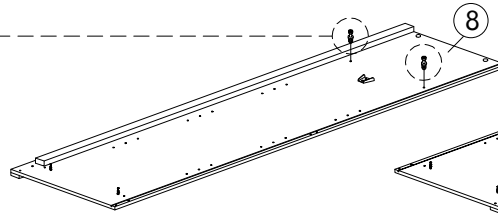
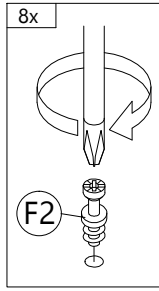
Step 4



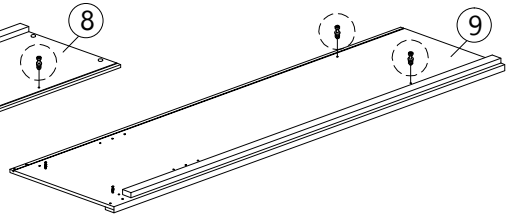
B
 16MM
 CB SCREW
 M3.5X16
 8 pcs

H
 V-BRACKET
 4 pcs

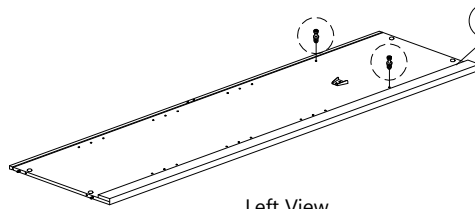
Step 5



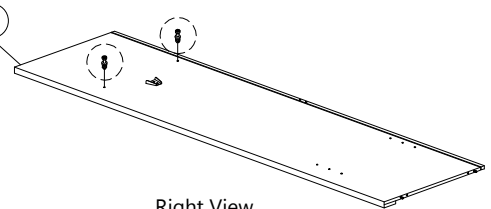
Left View



Right View



Left View



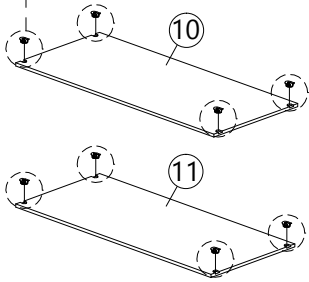
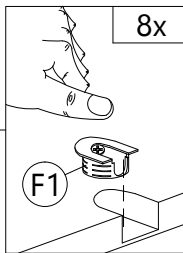
Right View

F2



SHELF KD
VB3500
(SCREW)
8 pcs

Step 6

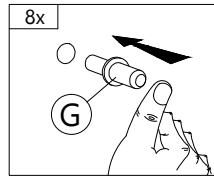


F1

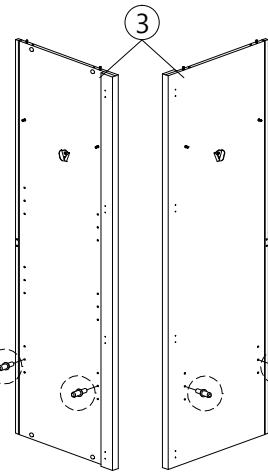


SHELF KD
VB3500
(HOUSING)
8 pcs

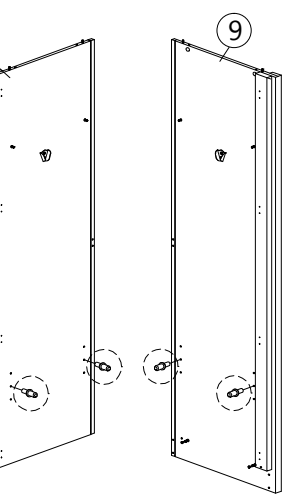
Step 7



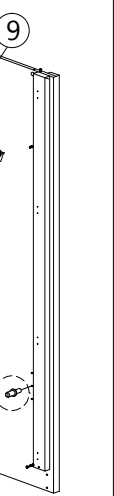
Left View



Right View



Left View



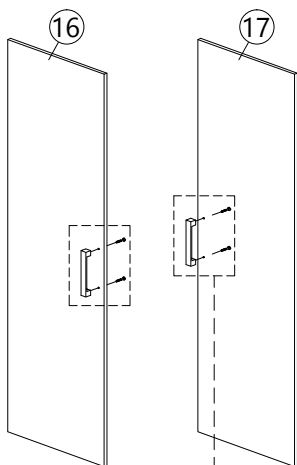
Right View

G

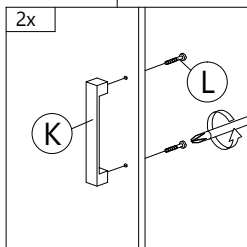


METAL SHELF
SUPPORT
8 pcs

Step 8



Outside View

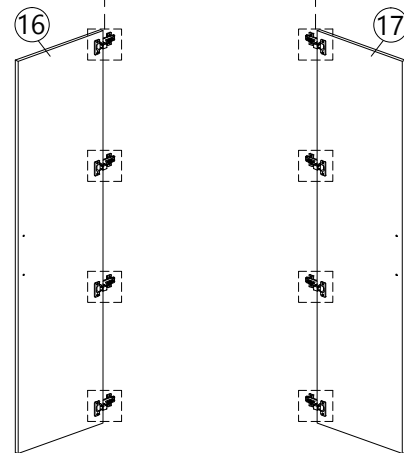
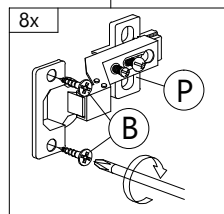


HANDLE
VSC 15
(BLACK)
2 pcs



P/H SCREW
M4X24
4 pcs

Step 9



Inside View

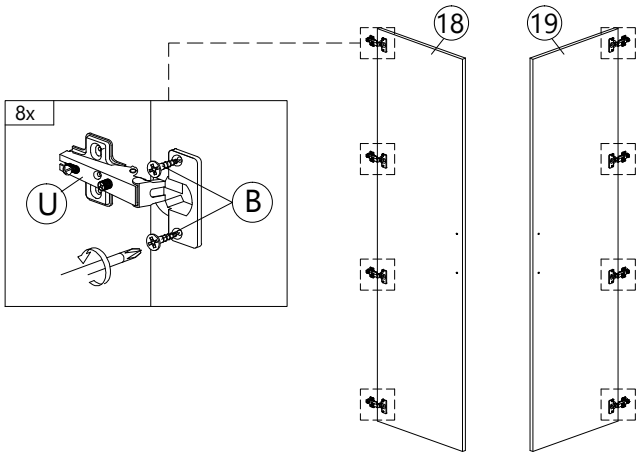


CB SCREW
M3.5X16
16 pcs

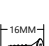



HINGES 3/8"
8 pcs

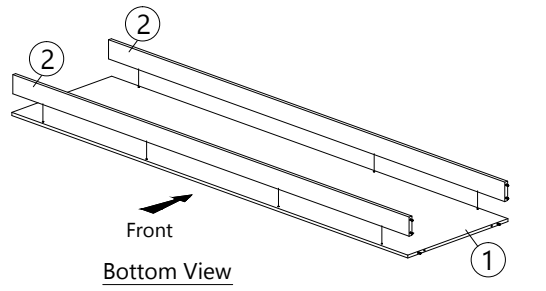
Step 10



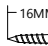
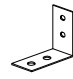
Inside View

B	U
 16MM CB SCREW M3.5X16 16 pcs	 HINGES 5/8" 8 pcs

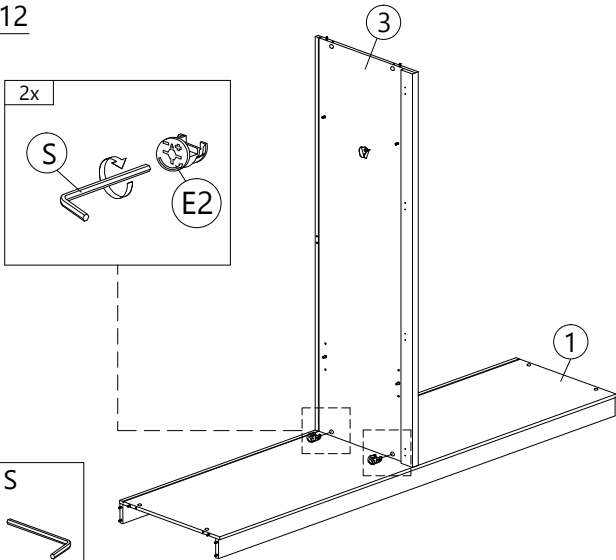
Step 11


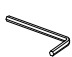


Front
Bottom View

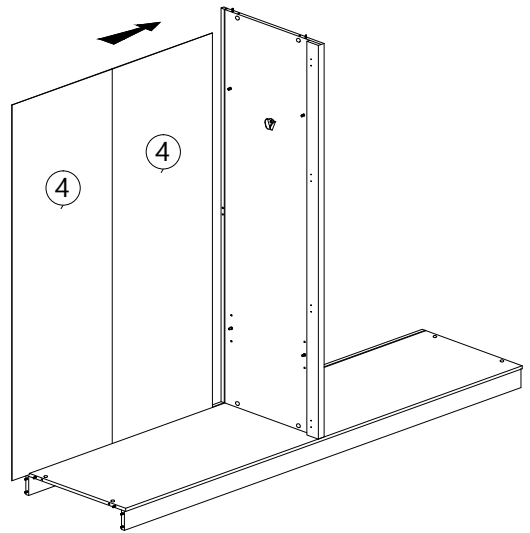
B	R
 16MM CB SCREW M3.5X16 16 pcs	 L-BRACKET 4 pcs

Step 12

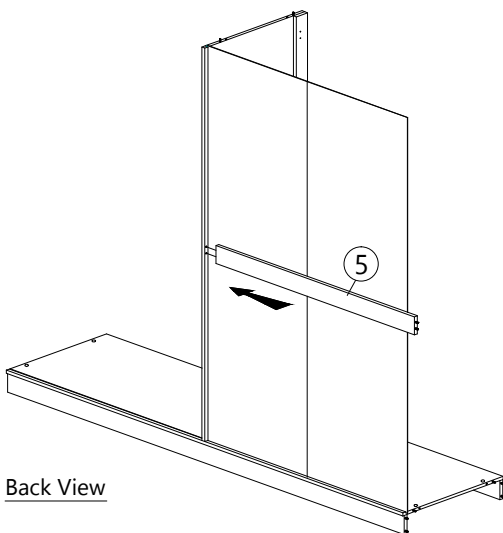


E2	S
 MINIFIX 5654 (HOUSING) 2 pcs	 ALLEN KEY 1 pc

Step 13

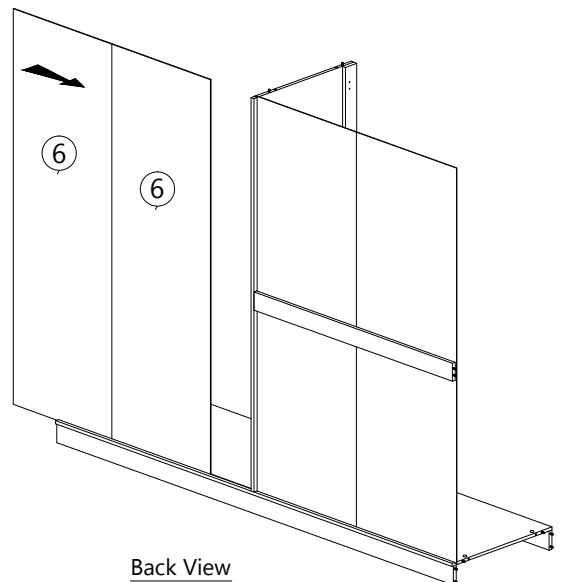


Step 14



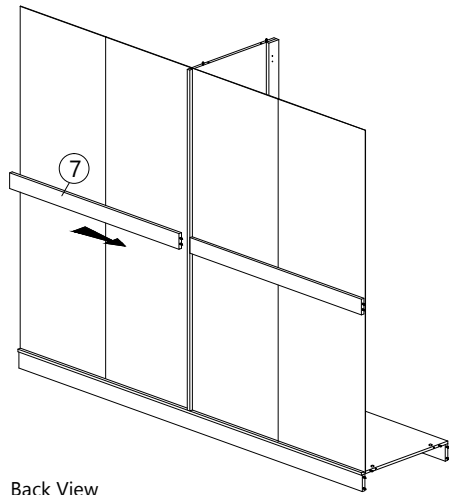
Back View

Step 15



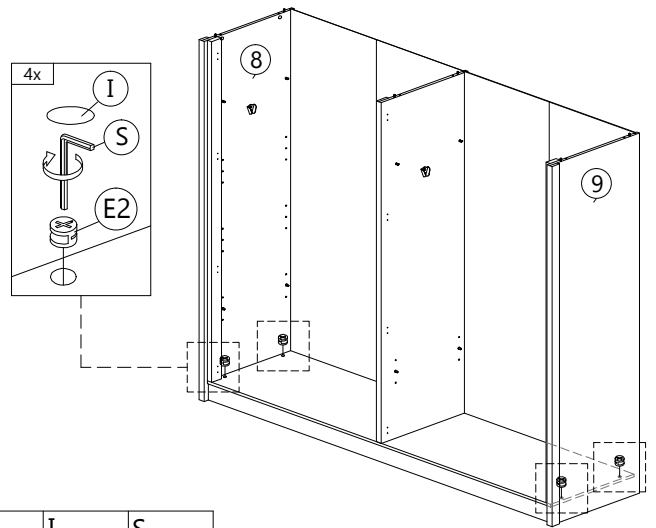
Back View

Step 16



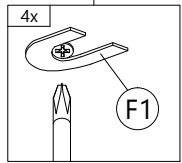
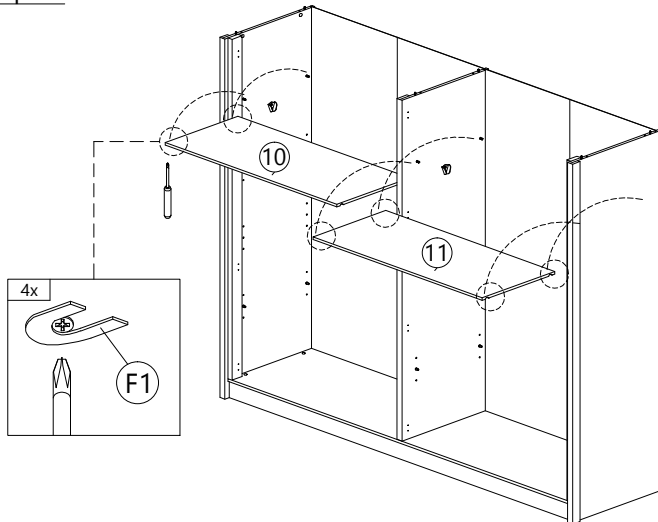
Back View

Step 17

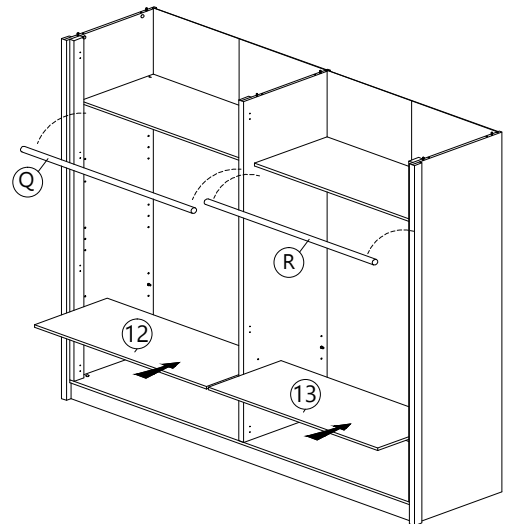


E2	I	S
MINIFIX 5654 (HOUSING) 2 pcs	CAP (GREY OAK) 1 pc	ALLEN KEY 1 pc

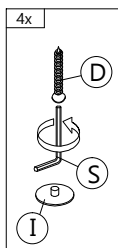
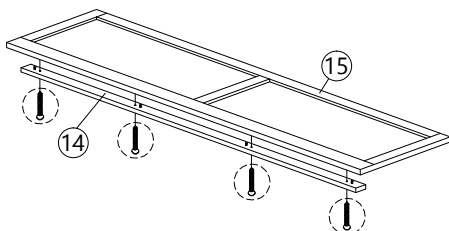
Step 18



Step 19

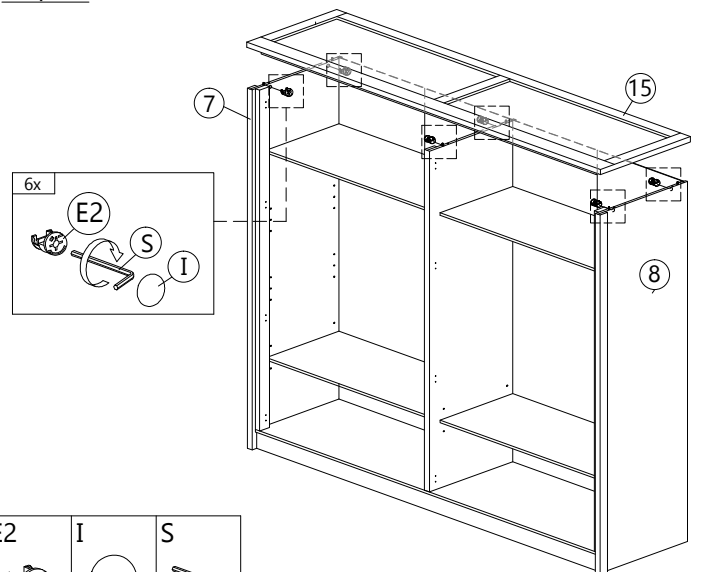


Step 20



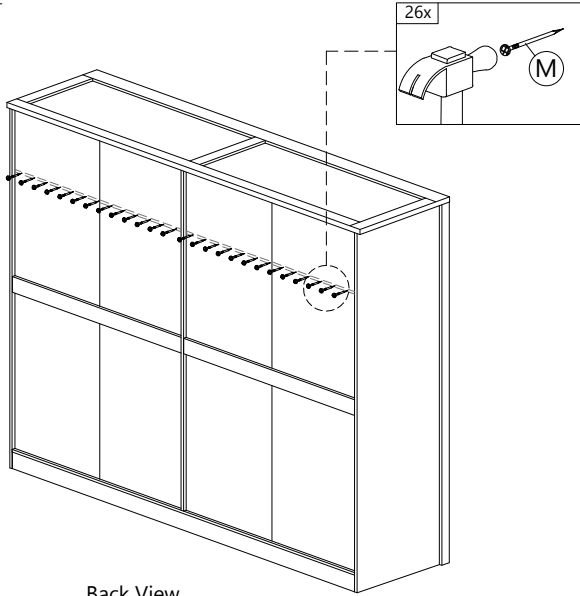
D	I	S
CSK CAP M6X50 4 pcs	CAP (GREY OAK) 4 pcs	ALLEN KEY 1 pc


Step 21



E2	I	S
MINIFIX 5654 (HOUSING) 6 pcs	CAP (GREY OAK) 6 pcs	ALLEN KEY 1 pc

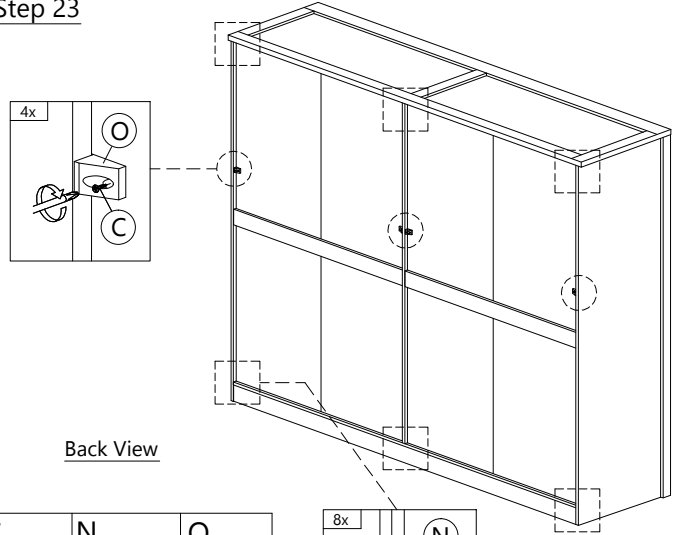
Step 22





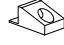
M

 POWER NAIL 5/8"
 26 pcs

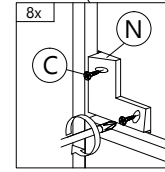
Back View

Step 23

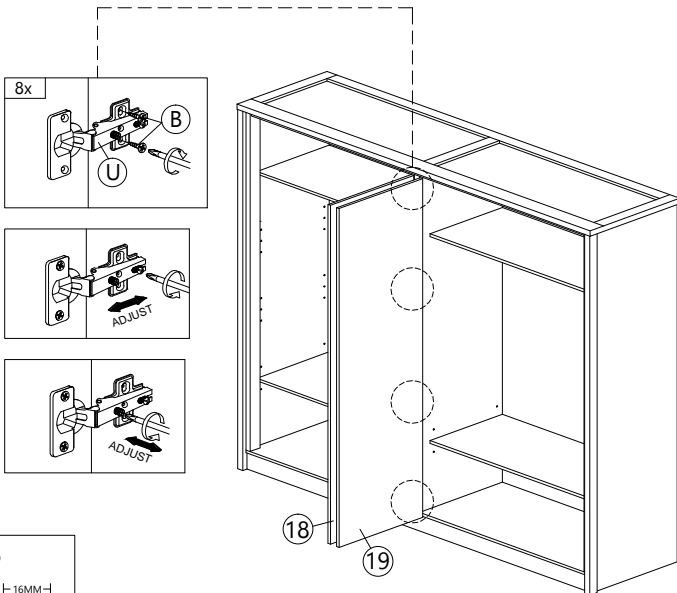


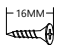
Back View

C  CB SCREW M3.5X20 20 pcs	N  PLASTIC CORNER BLOCK 8 pcs	O  PYRAMID ANGLE CORNER BLOCK 4 pcs
---	--	--

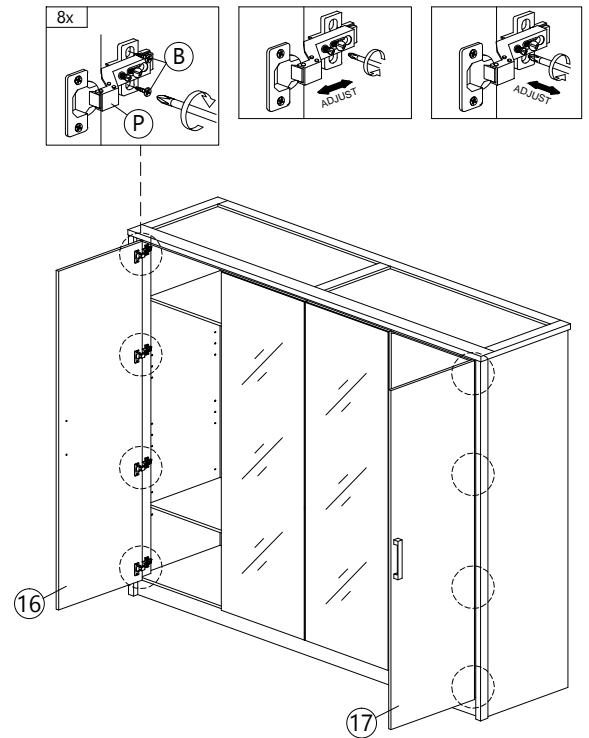



Step 24



B

 CB SCREW M3.5X16
 16 pcs

Step 25



B

 CB SCREW M3.5X16
 16 pcs

Completed

