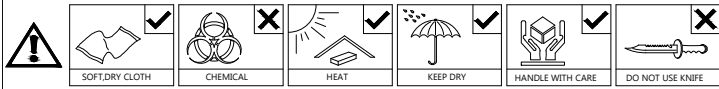


# ASSEMBLY INSTRUCTION

## SB19026-S5VP - ELIAS DRESSOIR / SIDE BOARD

- ~ Before assembly, please read the instructions ~
- ~ Keep these instructions for future reference ~
- ~ Follow these steps to assemble the product ~



### ALGEMENE ONDERHOUDSVOORSCHRIFTEN :

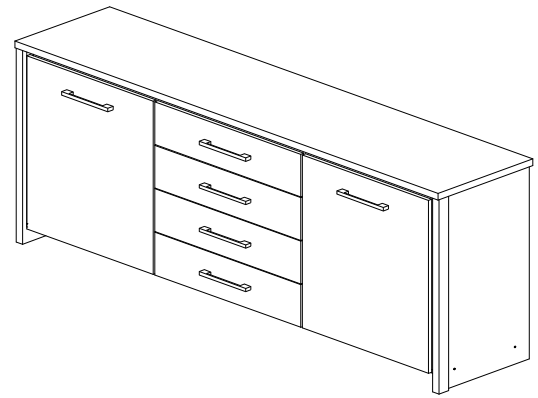
Om de tafelbladen te beschermen mogen geen hete pannen, kaarsen of andere hete glazen op het oppervlakte geplaatst worden, gebruik hiervoor een beschermende onderligger.  
 Reinigen van oppervlaktes : met licht vochtige doek of zeemvel reinigen en direct droog wrijven. Zeker geen vocht laten staan op de oppervlaktes.  
 Gebruik van ruwe materialen zoals schuurspons, schuurmiddelen, chemische producten zoals verdunners ammoniak of boenwas zijn niet toegelaten.  
 Ook geen siliconen houdende producten aanwenden zoals pledge enz.  
 Garantie : Indien bovenstaande voorschriften niet gevolgd worden vervalt de garantie.

### INFORMATION GENERALE D'ENTRETIEN :

Pour la protection de la surface des tables et autres éviter de mettre des casseroles chaudes ainsi que des bougies ou verres chaudes (thé) sur la surface sans protection.  
 L'entretien des surfaces : Utilisez un chiffon légèrement humide et séchez aussitôt.  
 Jamais laisser des liquides sur les surfaces, les meubles ne sont pas adaptés pour un emplacement dans des pièces humides.  
 Des éponges abrasives, tout produits chimiques : ammoniac, detergent, diluant; ou cirage et produits d'entretien comme Pledge sont interdit.  
 Garantie : La garantie expire si les prescriptions d'entretien générale ne sont pas respecter.

### MAINTENANCE PRESCRIPTIONS :

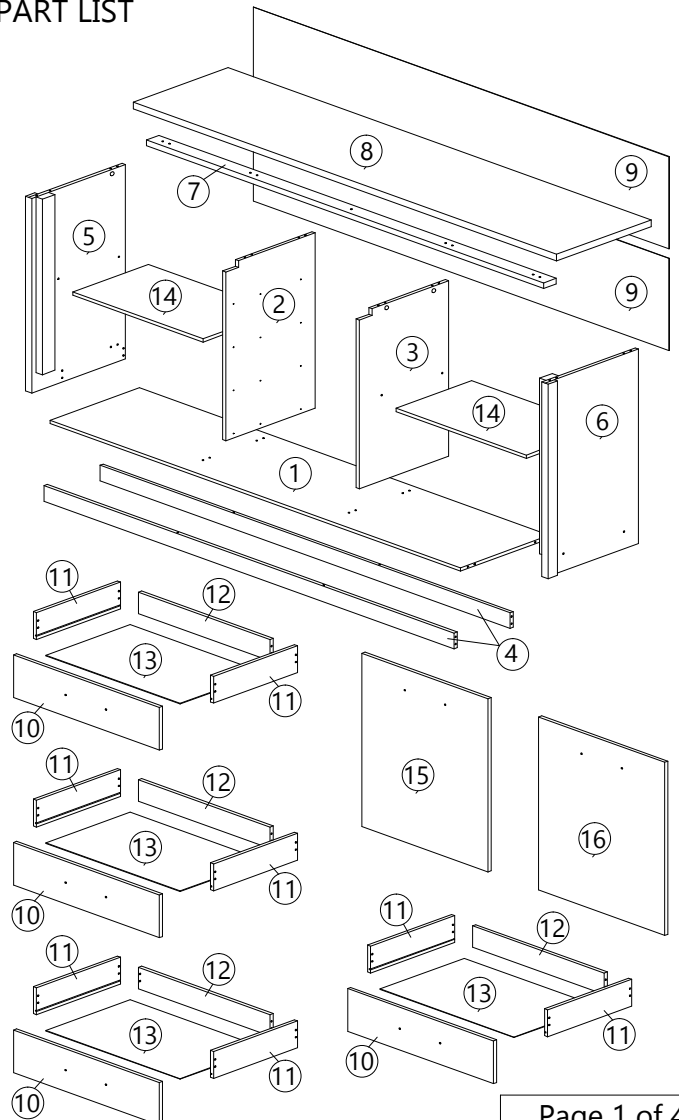
To protect the table tops never put hot items on these surfaces.  
 Clean with a slightly wet cloth and wipe dry immediately. Never let water or other wet items on the table tops, this furniture is not suitable for wet locations.  
 Do not use solvent, thinner, or other chemical products to clean.  
 Warranty : Expires if above prescriptions are not respected.



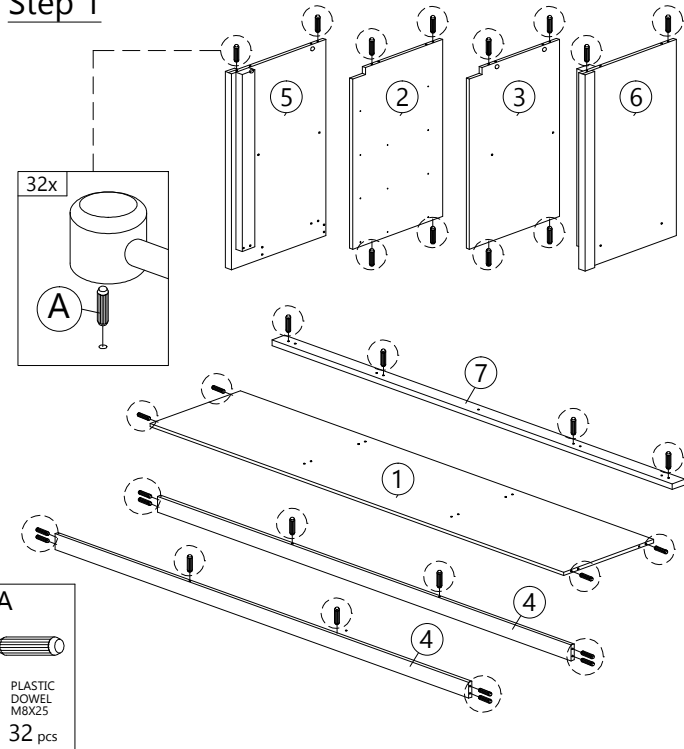
### HARDWARE LIST

A	B	C	D	E	F	G	H
PLASTIC DOWEL 8X25	CB SCREW M3.5X12	CB SCREW M3.5X16	CB SCREW M4X25	CB SCREW M4X30	CSK CAP M6X40	CSK CAP M6X50	METAL SHELF SUPPORT
32pcs	48pcs	16pcs	8pcs	32pcs	8pcs	5pcs	8pcs
I1	I2	J	K	L	M	N	O
MINIFIX 5654 (SCREW)	MINIFIX 5654 (HOUSING)	HINGES 2 1/8"	CAP (GREY OAK)	PLASTIC PIN	HANDLE VSC15 (BLACK)	P/H SCREW M4X24	P/H SCREW M4X40
8pcs	8pcs	4pcs	17pcs	10pcs	6pcs	4pcs	8pcs
P	Q	R					
POWER NAIL 5/8"	DRAWER SLIDE 16"	ALLEN KEY					
95pcs	4sets (Q1=8pcs / Q2=8pcs)	1pc					

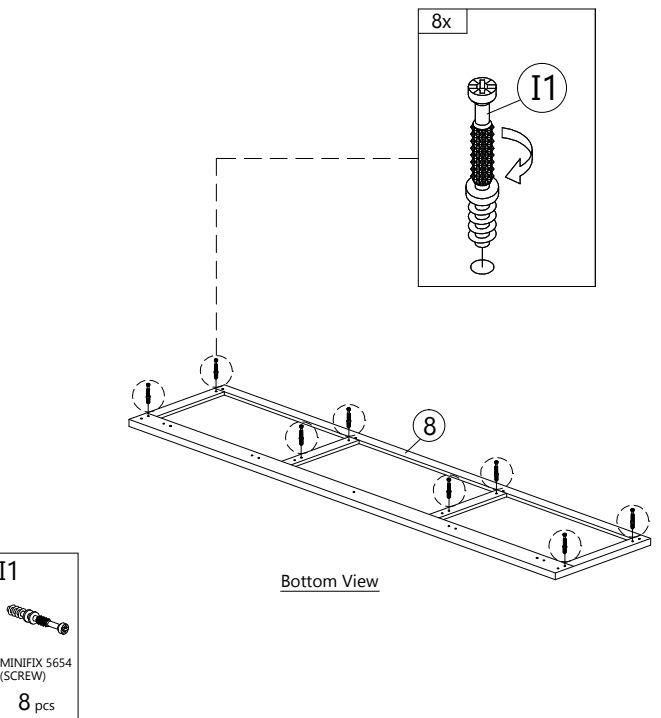
### PART LIST



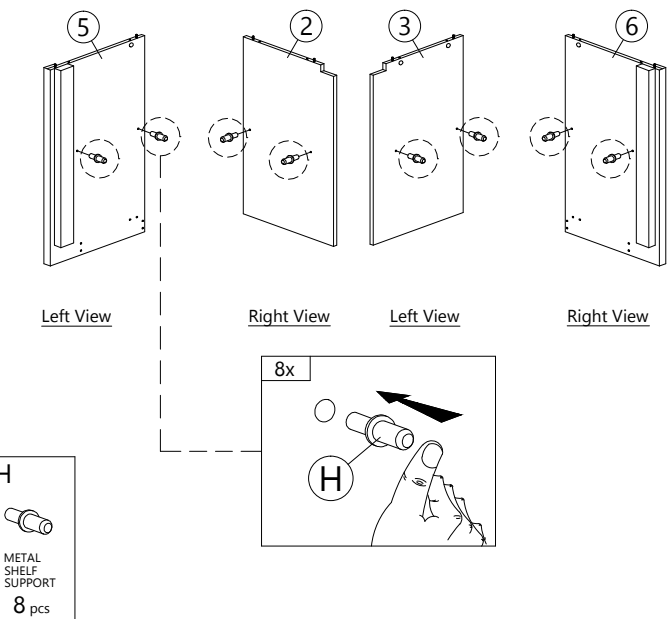
### Step 1



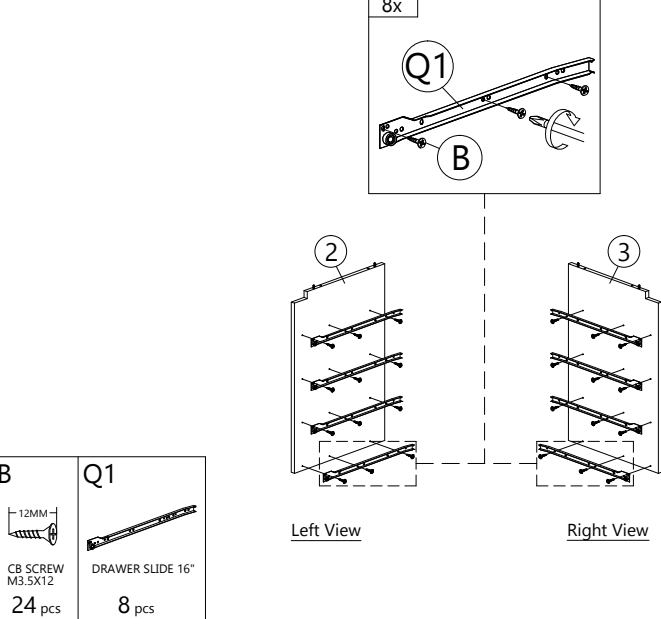
### Step 2



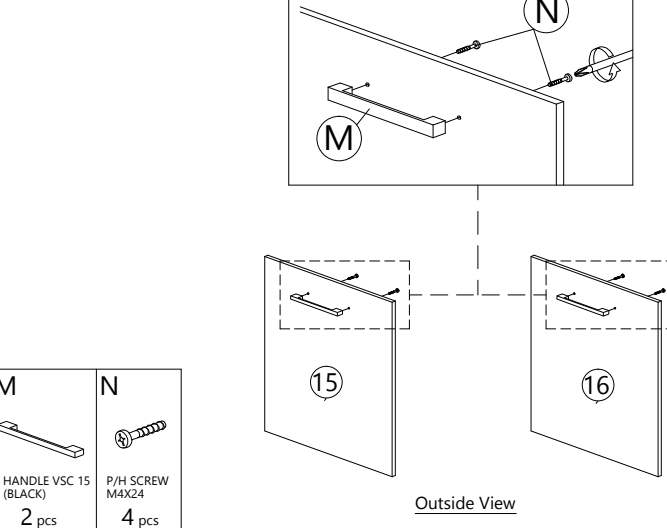
### Step 3



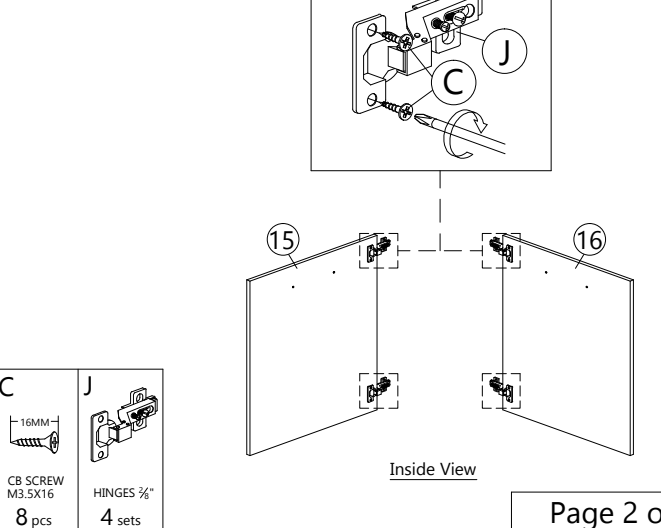
### Step 4



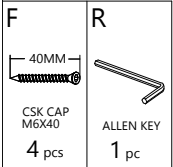
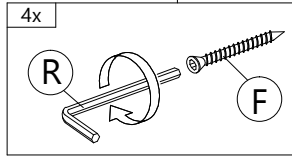
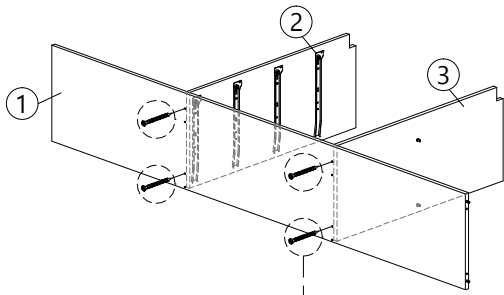
### Step 5



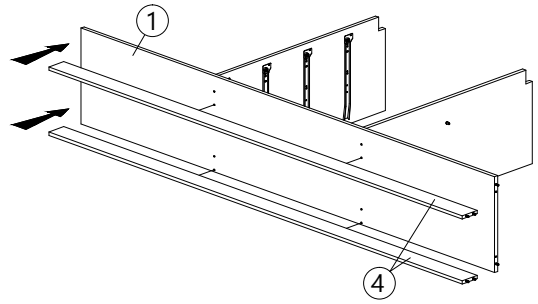
### Step 6



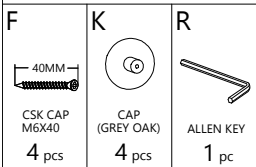
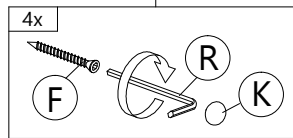
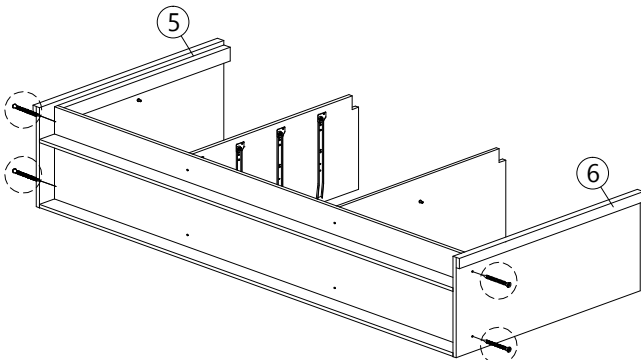
### Step 7



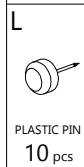
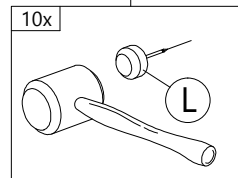
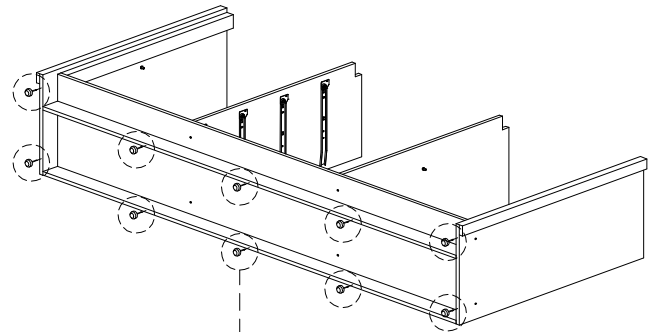
### Step 8



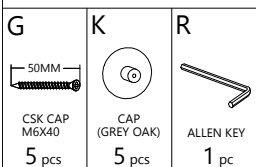
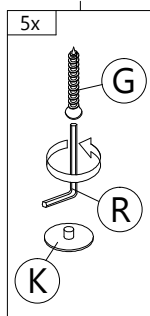
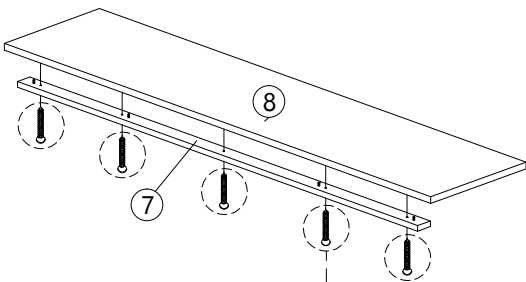
### Step 9



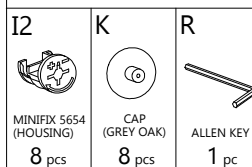
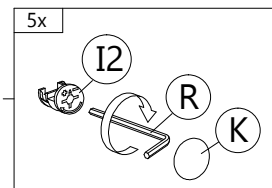
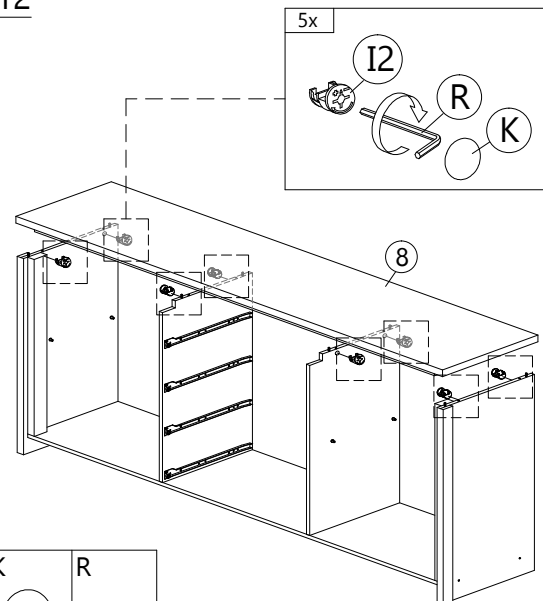
### Step 10



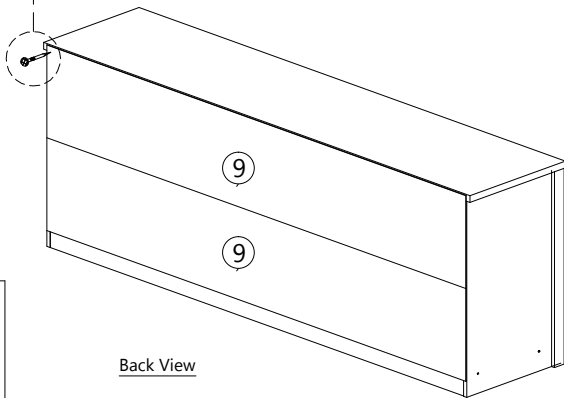
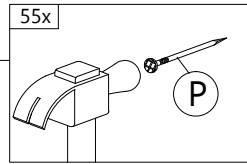
### Step 11



### Step 12



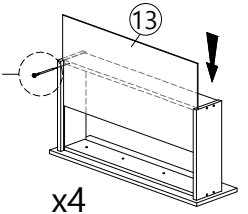
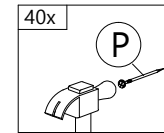
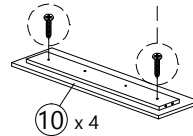
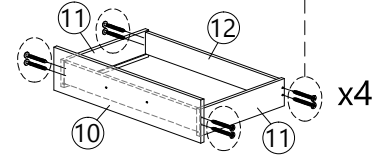
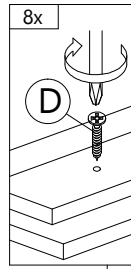
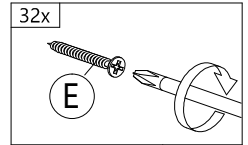
### Step 13



**P**  
POWER NAIL 5/16"  
55 pcs

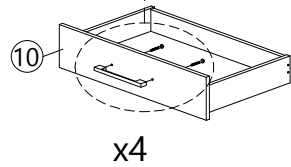
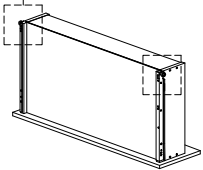
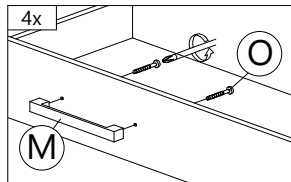
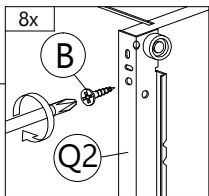
Back View

### Step 14



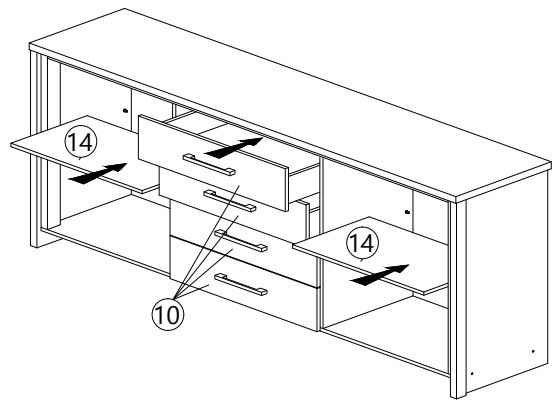
<b>D</b> 25MM CB SCREW M4X25 8 pcs	<b>E</b> 35MM CB SCREW M4X35 32 pcs	<b>P</b> POWER NAIL 5/16" 40 pcs
---	--	--

### Step 15

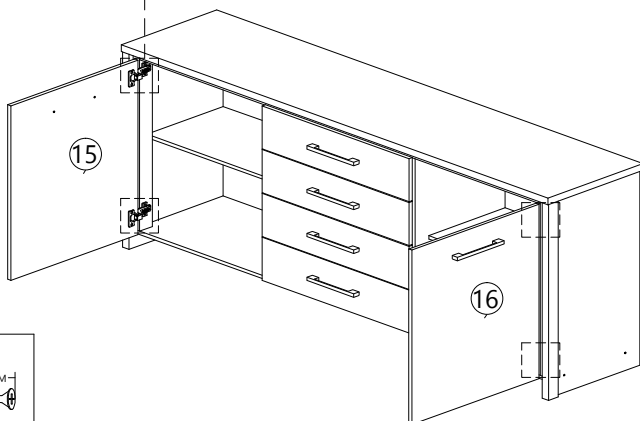
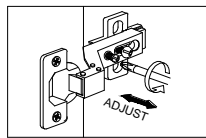
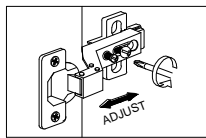
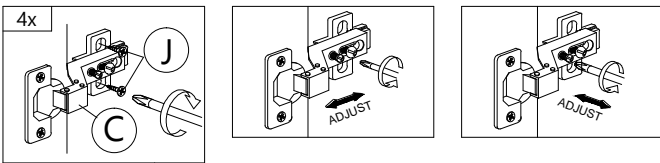


<b>B</b> CB SCREW M3.5X12 24 pcs	<b>M</b> HANDLE VSC 15 (BLACK) 4 pcs	<b>O</b> P/H SCREW M4X40 8 pcs	<b>Q2</b> DRAWER SLIDE 16" 8 pcs
--	--	--------------------------------------	--

### Step 16



### Step 17



**C**  
16MM  
CB SCREW M3.5X16  
8 pcs

### Completed

