



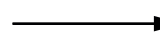
**D**

**Wichtige Sicherheitshinweise**

Die Installation Ihrer neuen Leuchte darf ausschließlich von autorisierten Fachpersonen durchgeführt werden.



[www.till-hilft.de](http://www.till-hilft.de)



**Montagehilfen**



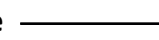
**PL**

**Ważne wskazówki dotyczące bezpieczeństwa**

Ta instalację nowej lampy mogą przeprowadzać wyłącznie autoryzowani instalatorzy



[www.till-hilft.de](http://www.till-hilft.de)



**Montagehilfen**



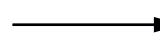
**GB**

**Important safety instructions**

The installation of your new luminaire may only be carried out by authorized specialists.



[www.till-hilft.de](http://www.till-hilft.de)



**Montagehilfen**



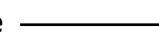
**SK**

**Dôležité bezpečnostné upozornenia**

Inštaláciu lampy smú vykonať výhradne autorizovaní



[www.till-hilft.de](http://www.till-hilft.de)



**Montagehilfen**



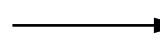
**FR**

**signes de sécurité importantes**

La L'installation votre nouveau luminaire doit uniquement être réalisée par des spécialistes autorisés



[www.till-hilft.de](http://www.till-hilft.de)



**Montagehilfen**



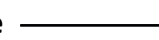
**HU**

**Fontos biztonsági utmutatások**

Az On Új lámpájának beszerelését kizárólag hivatalos szakember végezheti el



[www.till-hilft.de](http://www.till-hilft.de)



**Montagehilfen**



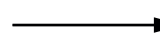
**IT**

**Important disposizioni di sicurezza**

L'installazione della il loro nuovo lampada può essere eseguita solo ed esclusivamente da personale tecnico autorizzato.



[www.till-hilft.de](http://www.till-hilft.de)



**Montagehilfen**



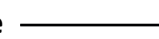
**RO**

**Instrucțiuni de siguranță importante**

Instalarea noii dumneavoastră lămpi este permisă exclusiv specialișilor autorizați



[www.till-hilft.de](http://www.till-hilft.de)



**Montagehilfen**



**NL**

**Belangrijke veiligheidsaanwijzingen**

De installatie van de nieuwe lamp moet worden uitgevoerd door vakbekwame personen worden uitgevoerd.



[www.till-hilft.de](http://www.till-hilft.de)



**Montagehilfen**



**TR**

**Önemli güvenlik uyarıları**

Yeni lamba montajı yetkin kişiler tarafından yapılmalıdır



[www.till-hilft.de](http://www.till-hilft.de)



**Montagehilfen**



**CZ**

**Důležité bezpečnostní pokyny**

Instalaci nových svídel smí provádět pouze kvalifikovaný elektrikář



[www.till-hilft.de](http://www.till-hilft.de)



**Montagehilfen**



**RU**

**важная информация по технике безопасности**

Установка вашей новой лампы должна выполняться квалифицированным персоналом



[www.till-hilft.de](http://www.till-hilft.de)



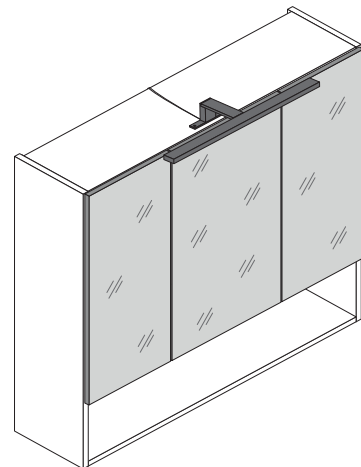
**Montagehilfen**



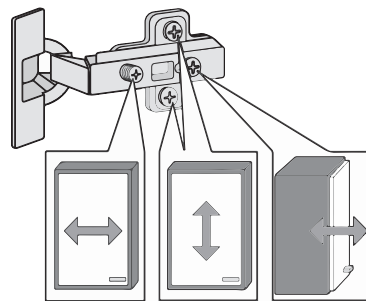
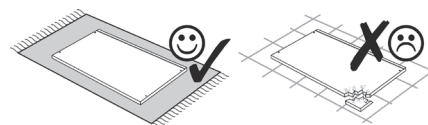
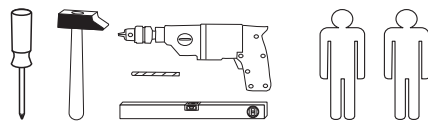
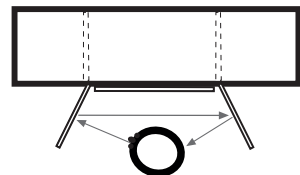
89904.330



88088.531

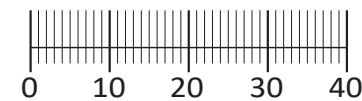
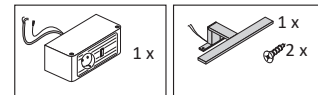


3D-Effekt



1 4 x 2802	2 4 x 2801	gedämpft 3 x 1506	ungedämpft 3 x 1507	6 x 1614
3,5 x 15 26 x 2804	8 x 30 16 x 2861	4 x 30 4 x 2812	5,8 x 55 2 x 2840	8 x 30 2 x 2842
11 2 x 2843	12 6 x 2865	Leim 1 x 2863	14 24 x 2819	15 1 x 600.00.02
3,5 x 17 20 x 2832	17 6 x 2552	5 x 25 4 x 2860	19 1 x	20 8mm 4 x

Colli 2



Das beigefügte Wandbefestigungsmaterial (Dübel und Schrauben) eignet sich nur für festes Mauerwerk (z.B.: Beton- oder Ziegelwände). Für andere Wandaufbauten sind eventuell Spezialdübel und andere Schrauben notwendig. Ziehen Sie gegebenenfalls eine Fachkraft zu Rate.

Приложенный материал для крепления к стене (дюбели и винты) пригоден только для жестких кладок (например, бетонные или кирпичные стены). Для других настенных конструкций необходимы смотря по обстоятельствам специальные дюбели и другие винты. При необходимости проконсультируйтесь у специалиста.

Załączony materiał do mocowania do ściany (kolki rozprężne i wkręty) nadaje się tylko do ścian murowanych (np. z betonu lub cegieł). Do ścian wykonanych w innych technologiach konieczne być mogą specjalne kolki rozprężne i inne wkręty. W razie potrzeby skorzystaj z fachowej pomocy.

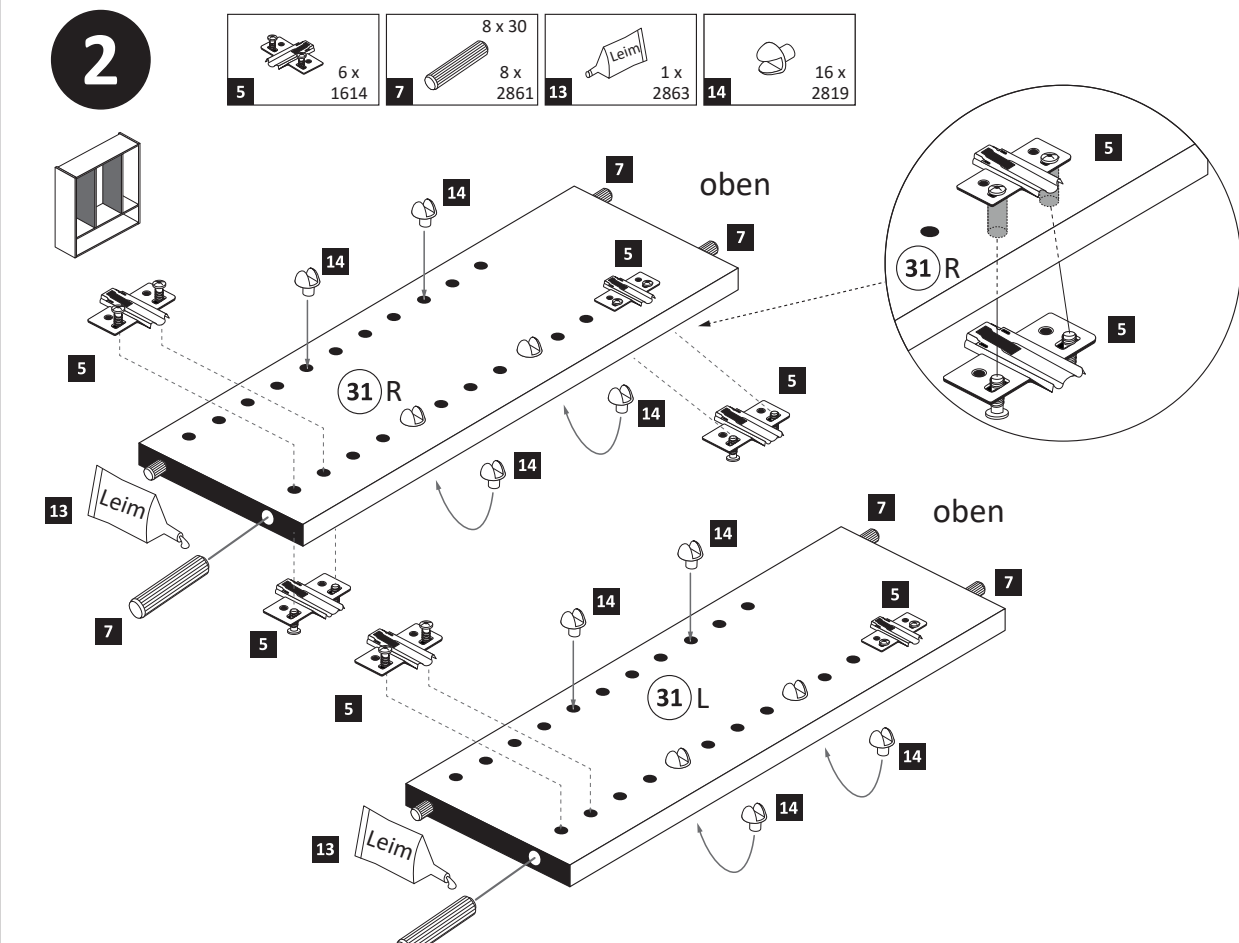
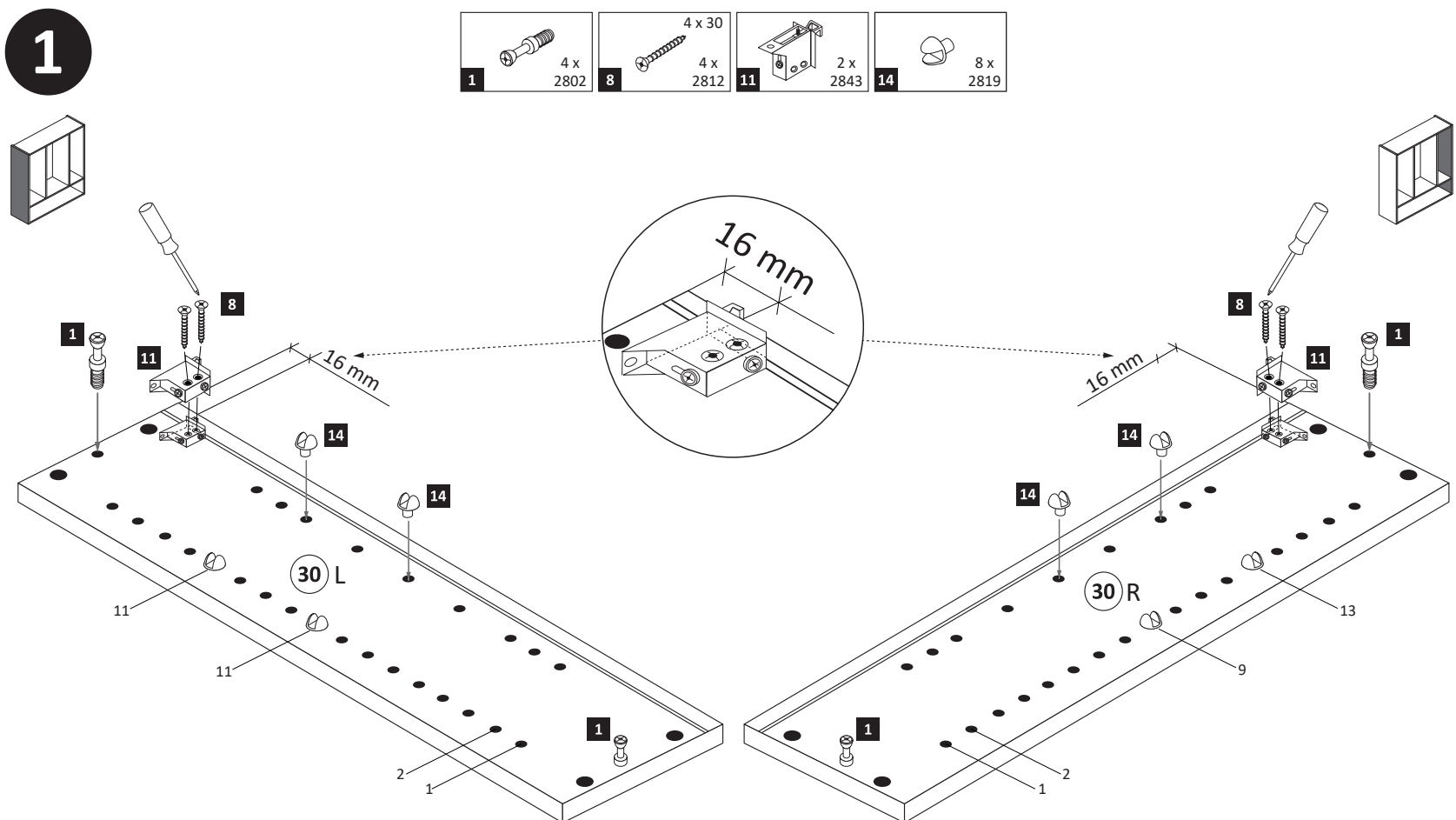
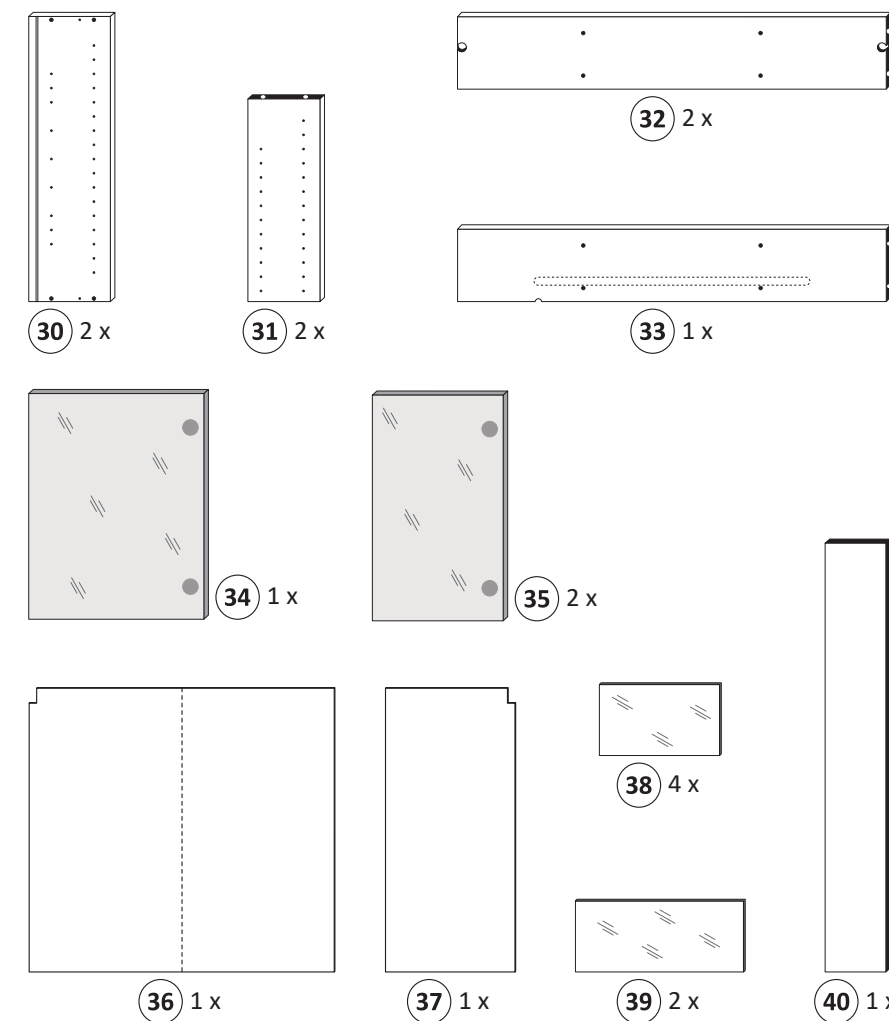
The accompanying wall mounting hardware (anchors and screws) is suitable only for solid masonry (eg concrete or brick walls). For other wall structures are possibly special anchor bolts and other necessary. Tighten if necessary, an expert.

De begeleidende wandmontage hardware (pluggen en schroeven) is alleen geschikt voor massief metselwerk (bijvoorbeeld beton of bakstenen muren). Voor andere muur structuren zijn eventueel bijzondere ankerbouten en andere noodzakelijke. Draai indien nodig, een deskundige.

Le mur d'accompagnement matériel de montage (chevilles et les vis) ne convient que pour la maçonnerie solide (par exemple en béton ou des murs de briques). Pour les structures de mur d'autres sont peut-être spéciale boulons d'ancrage et d'autres nécessaires. Serrer le cas échéant, un expert.

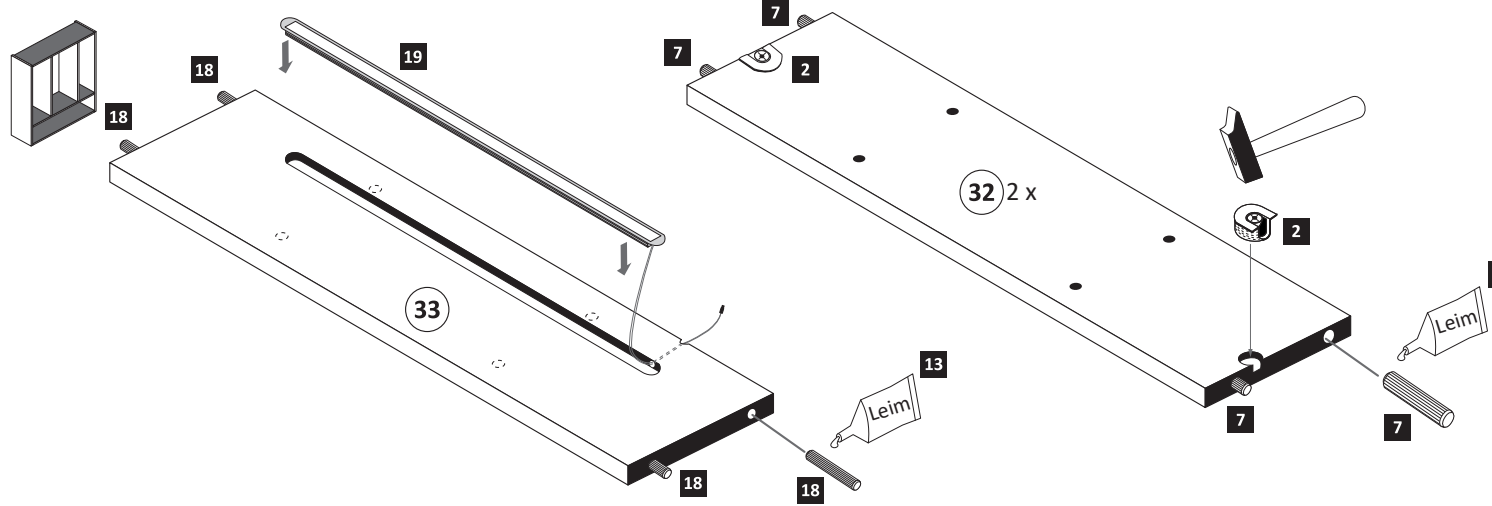
Il muro di accompagnamento hardware di montaggio (tasselli e viti) è adatto solo per muratura piena (ad esempio calcestruzzo o muratura). Per le altre strutture murarie sono forse speciali bulloni di ancoraggio e necessari di altri. Serrare se necessario, un esperto.

Ekteki duvara sabit montaj malzemeleri (dübel ve vidalar), sadece sağlam duvarlar için (örnek: beton veya tuğla) elverişlidir. Başka duvarlar için özel dübeller ve farklı vidalar gerekebilir. Gerektiğinde bir uzmana danışınız.



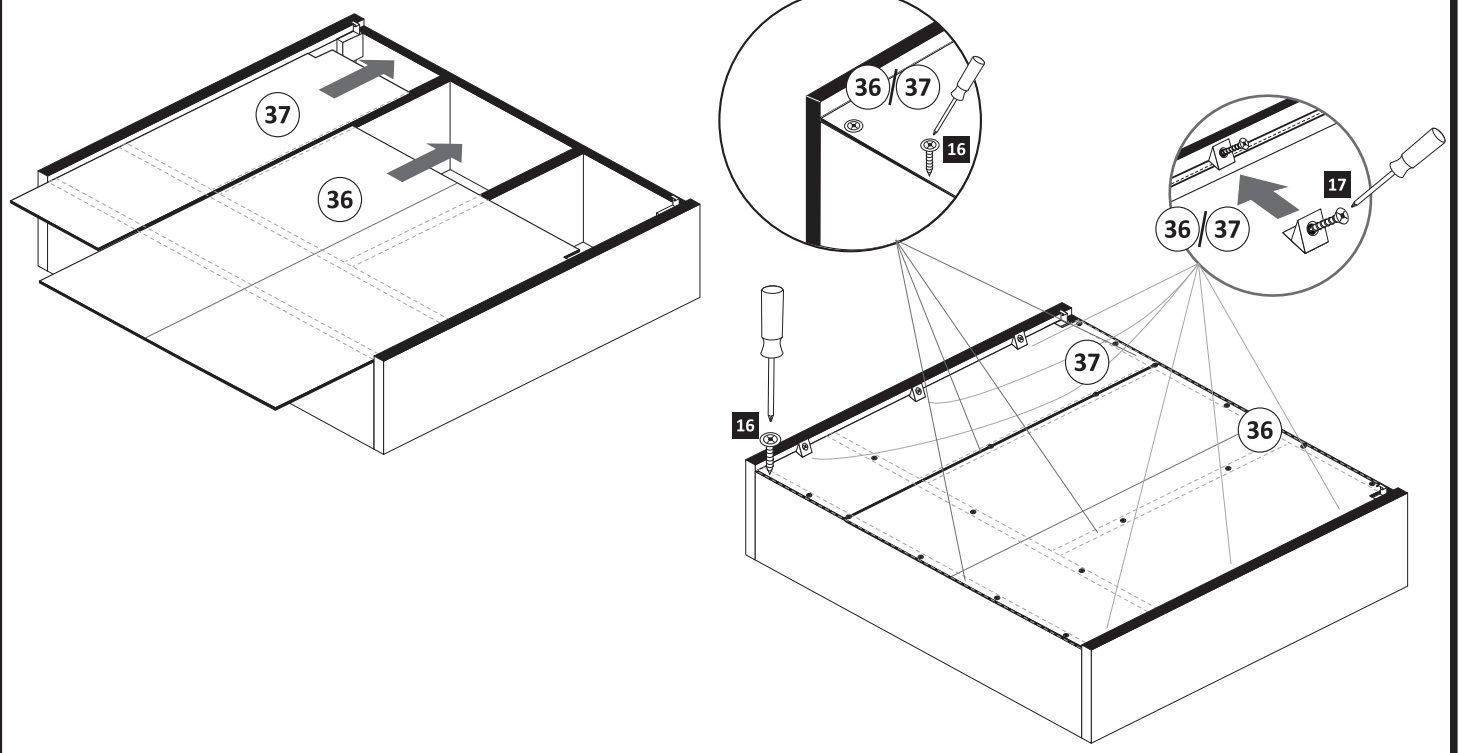
**3**

- 2 4 x 2801
- 7 8 x 30
- 13 1 x 2863
- 18 8 x 2861
- 19 5 x 25
- 19 1 x



**5**

- 16 3,5 x 17
- 16 20 x 2832
- 17 6 x 2552



**4**

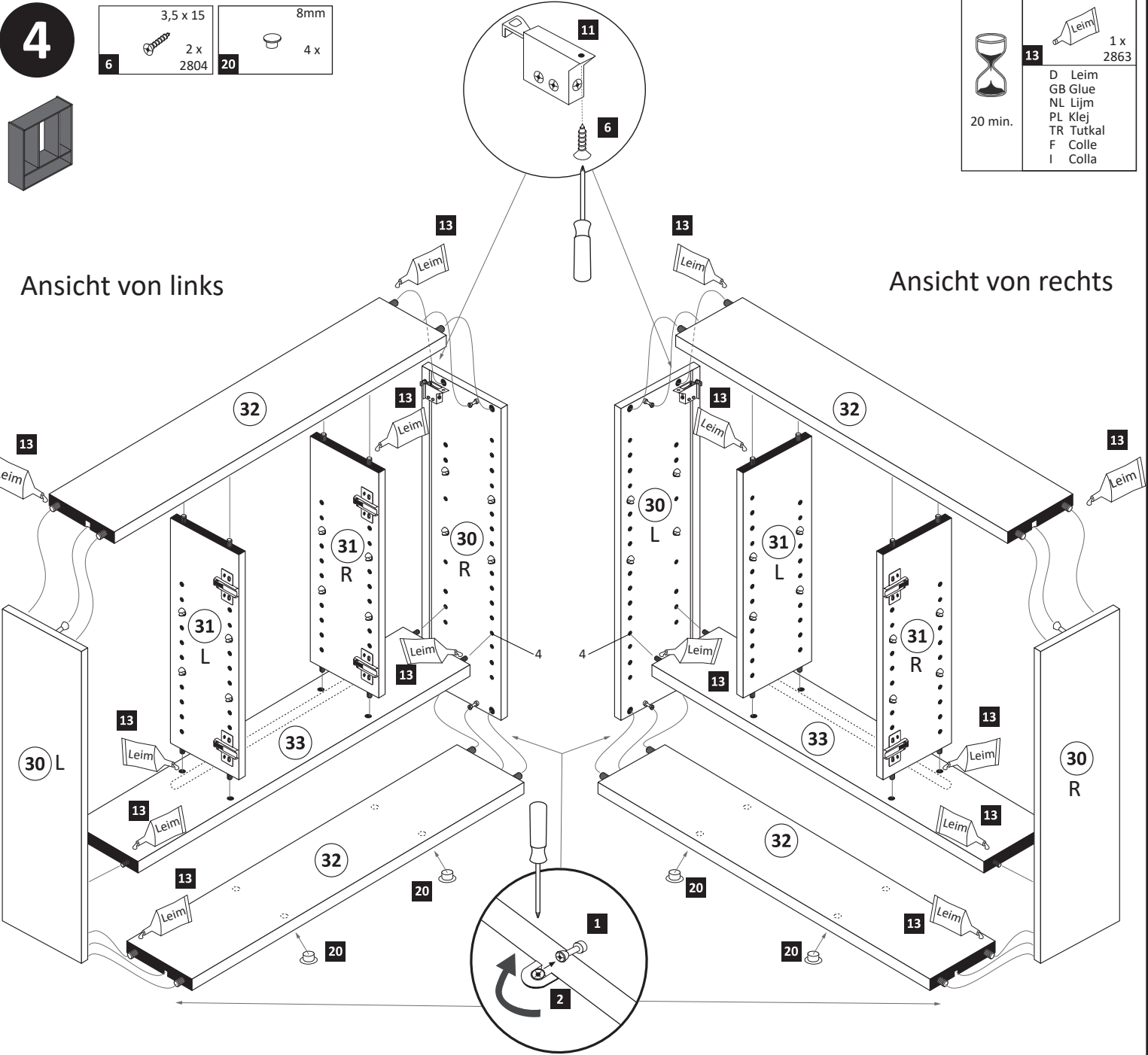
- 6 3,5 x 15
- 6 2 x 2804
- 20 8mm
- 20 4 x

13 1 x 2863

20 min.

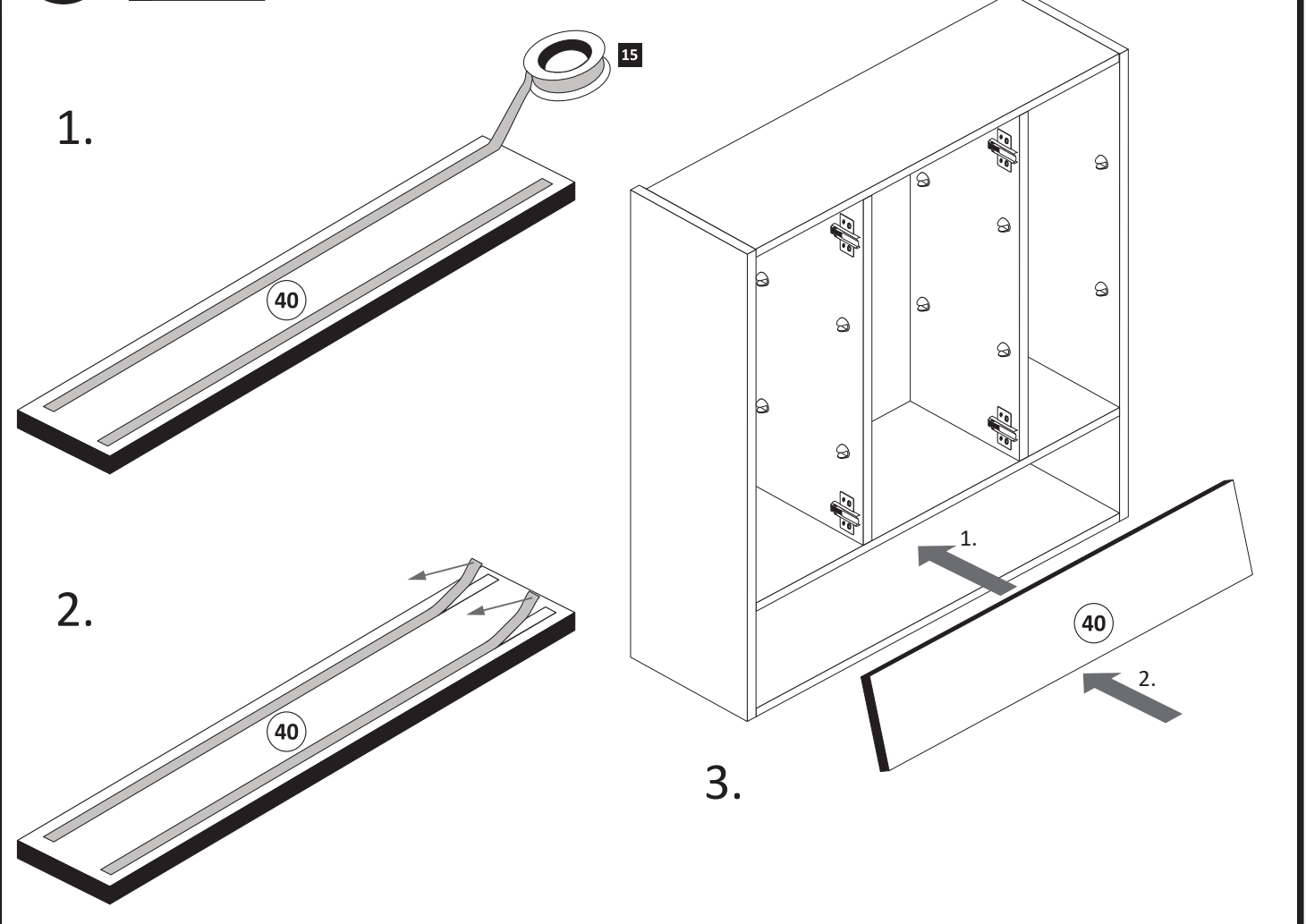
Leim

D Leim  
GB Glue  
NL Lijm  
PL Klej  
TR Tutkal  
F Colle  
I Colla

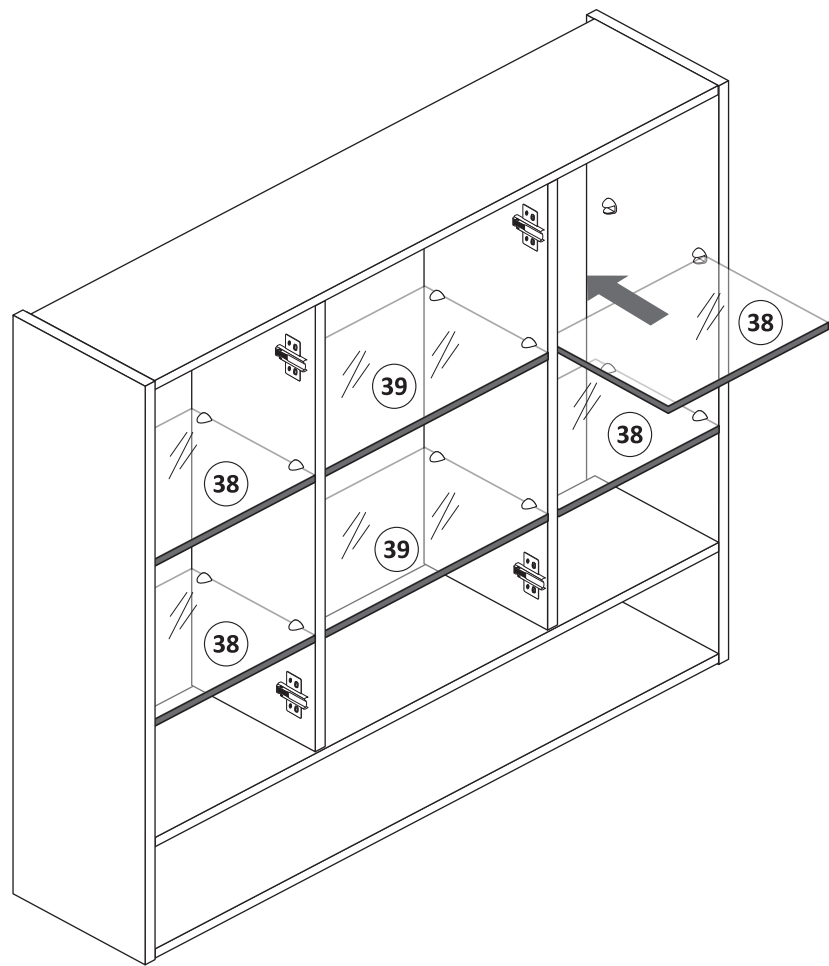


**6**

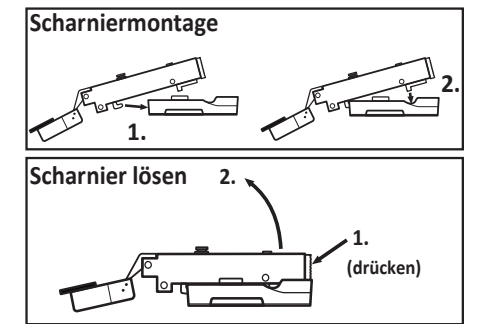
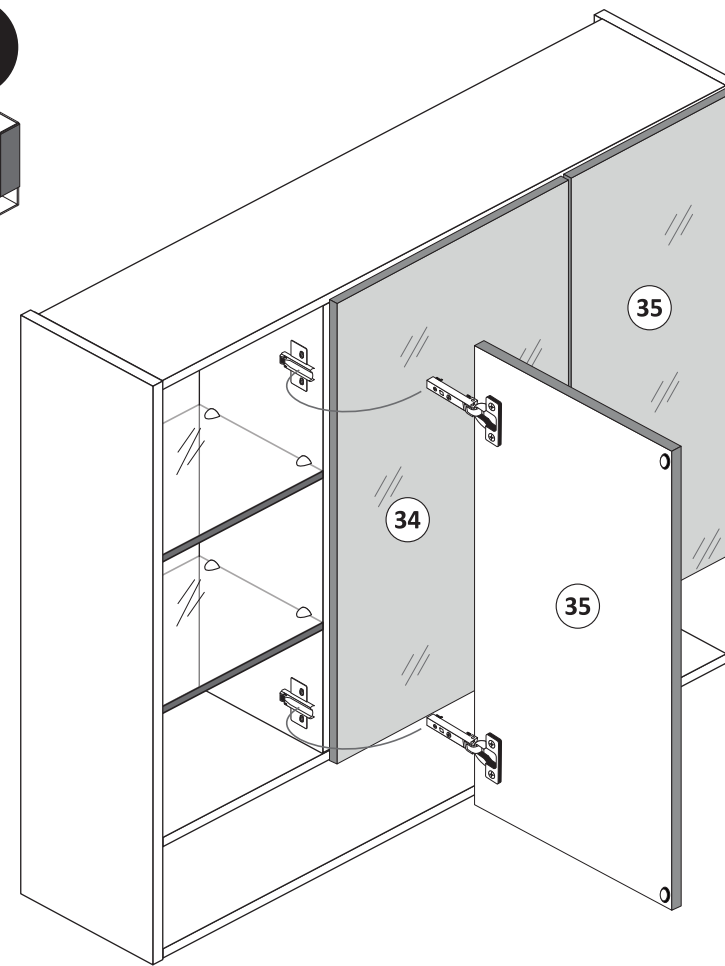
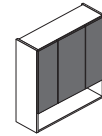
- 15 1 x 600.00.02



7

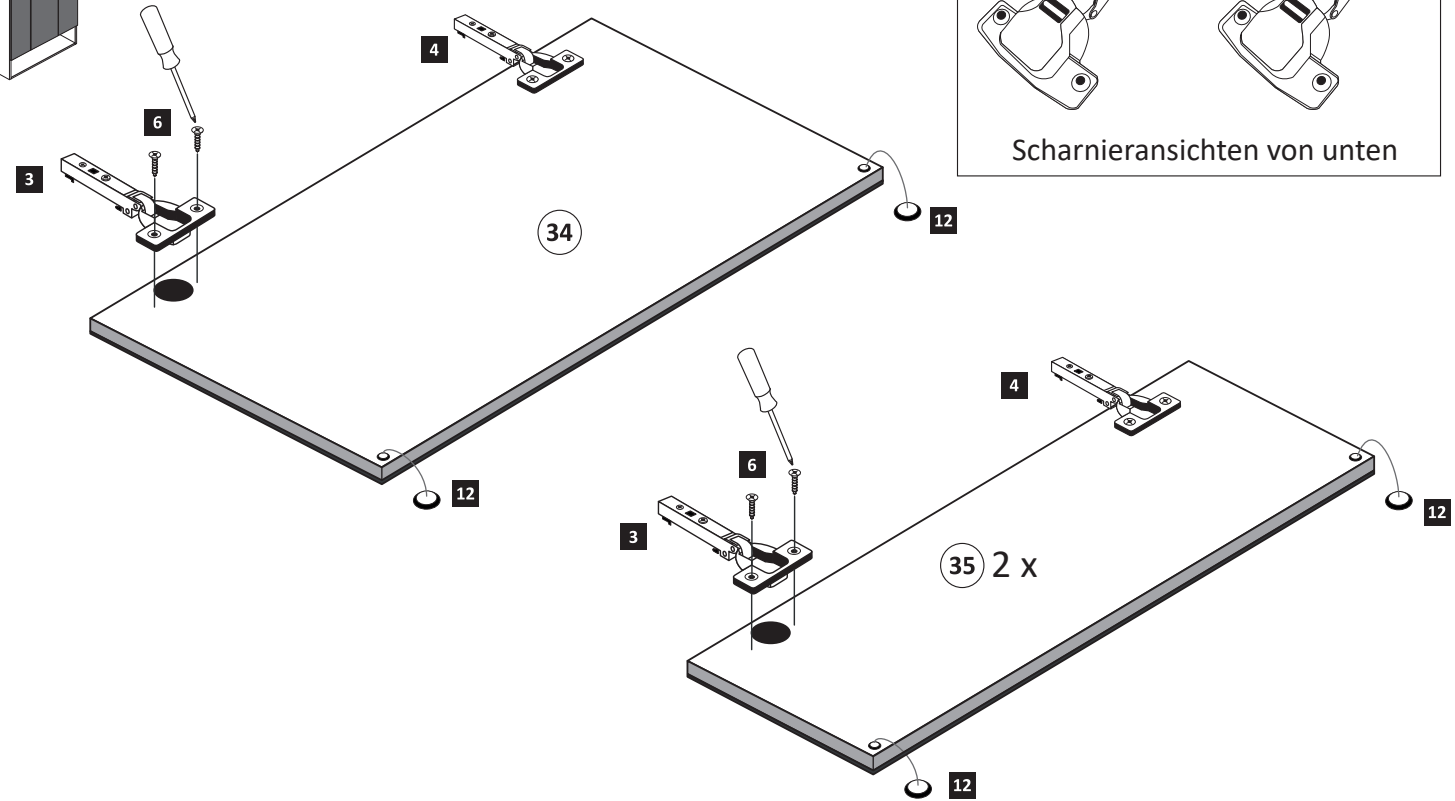
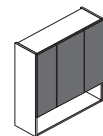


9



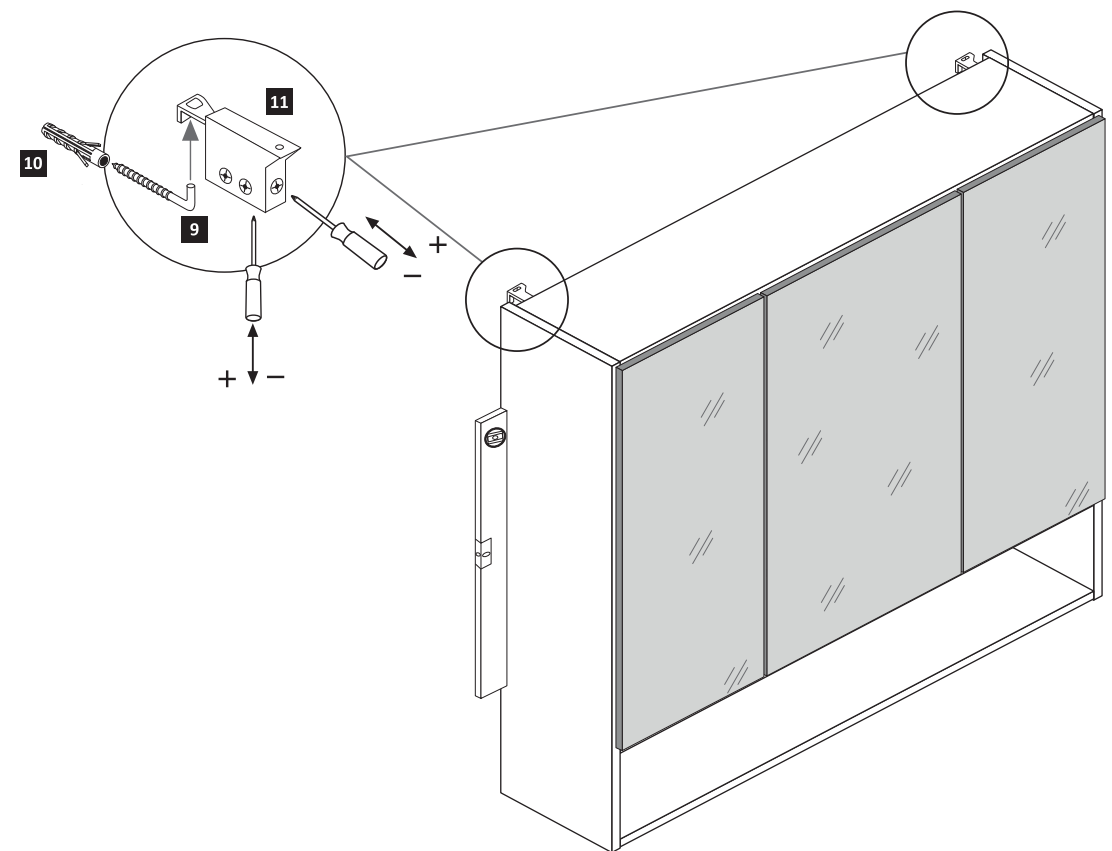
8

- |          |            |           |          |
|----------|------------|-----------|----------|
| gedämpft | ungedämpft | 3,5 x 15  |          |
| 3 x 1506 | 3 x 1507   | 12 x 2804 | 6 x 2865 |

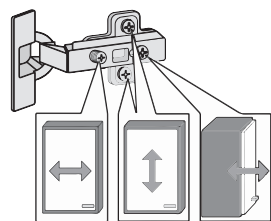
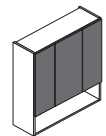


10

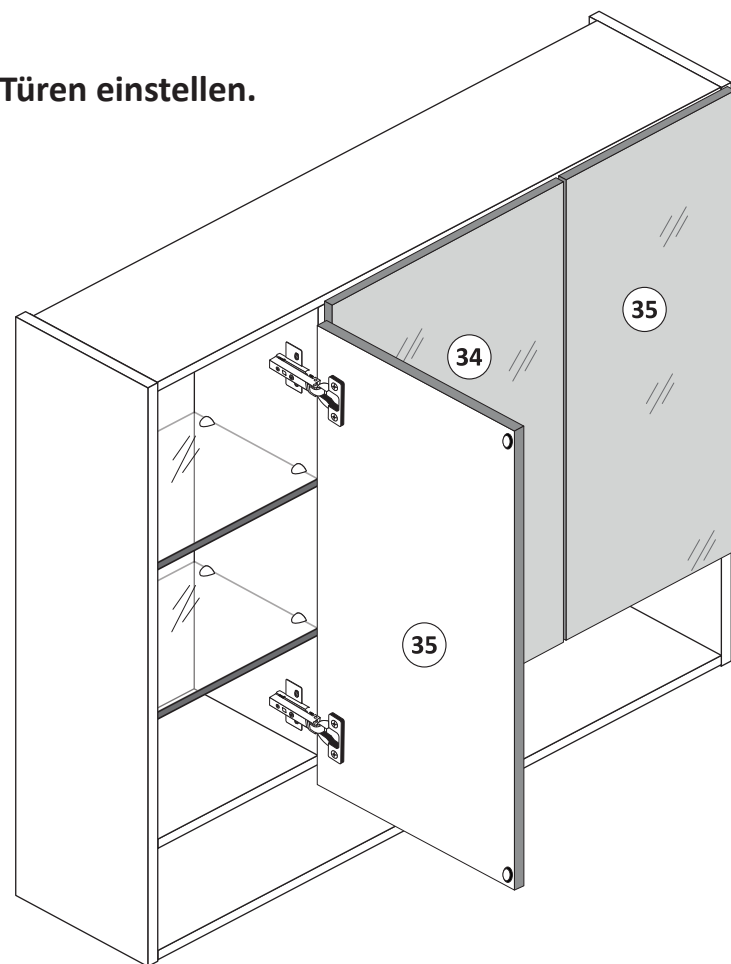
- |          |          |
|----------|----------|
| 5,8 x 55 | 8 x 30   |
| 2 x 2840 | 2 x 2842 |



11

3,5 x 15  
12 x  
2804  
6

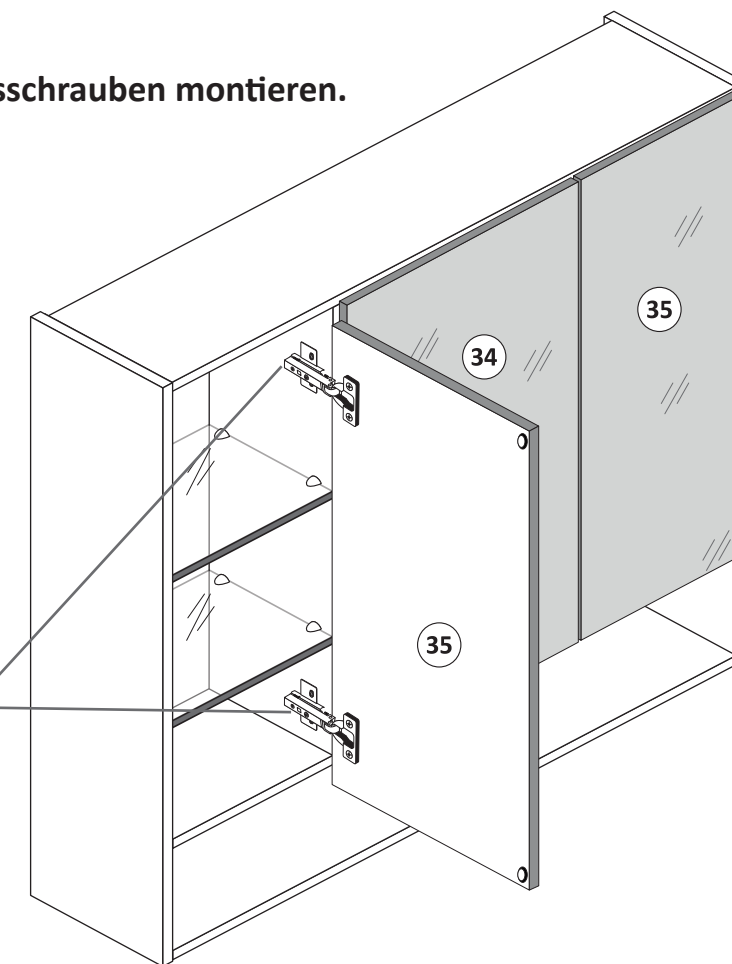
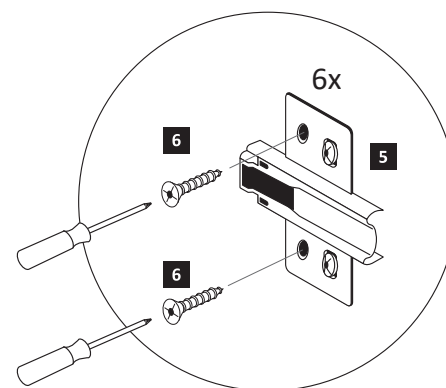
## 1. Türen einstellen.



Achtung !!  
Aus Sicherheitsgründen ist die Montage der  
Sicherungsschrauben zwingend notwendig.  
Nachdem montieren der Sicherungsschrauben  
ist die Höheneinstellung der Türen nicht mehr  
möglich!

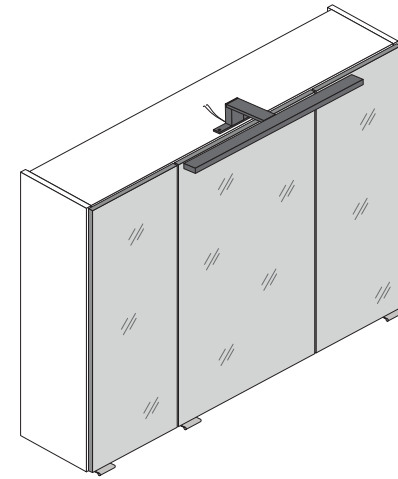
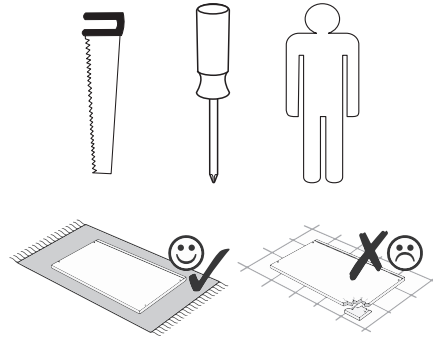
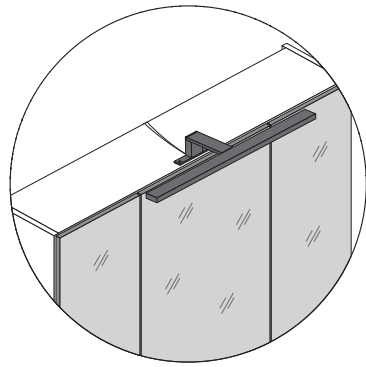


## 2. Sicherungsschrauben montieren.

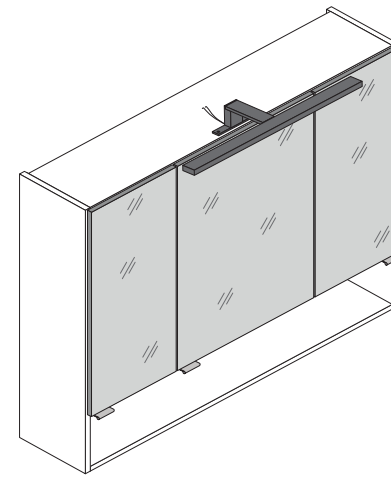




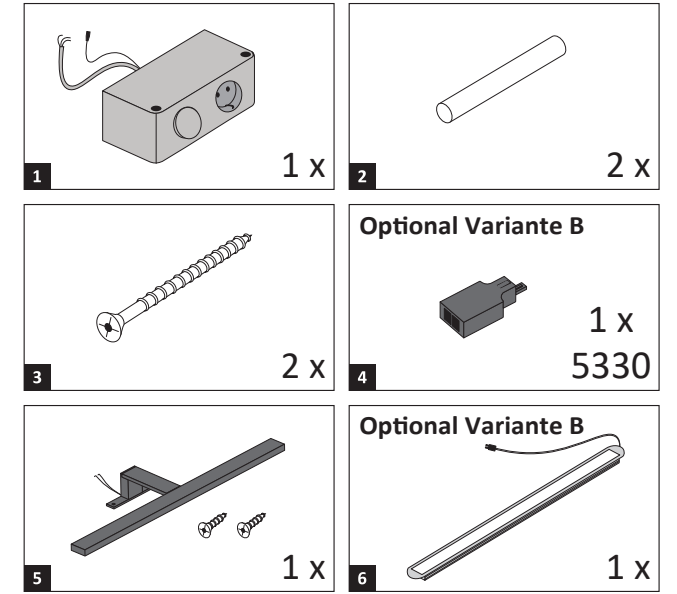
89941.334



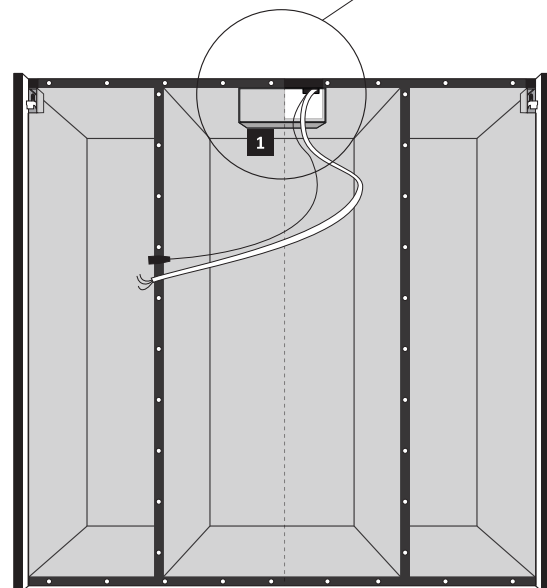
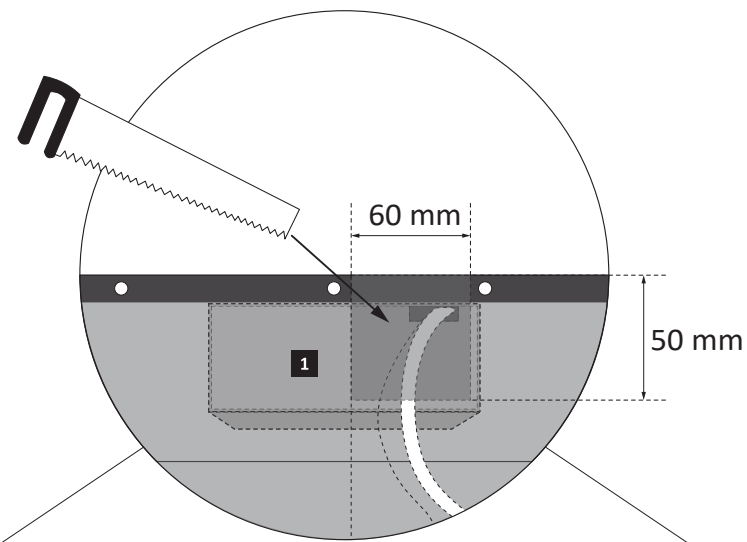
Variante A



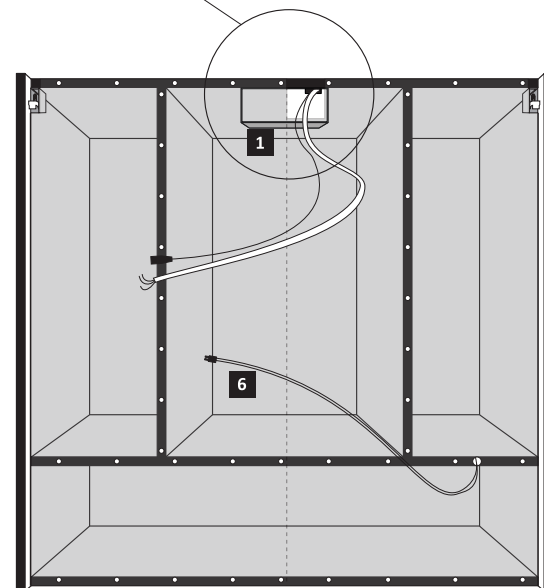
Variante B



1

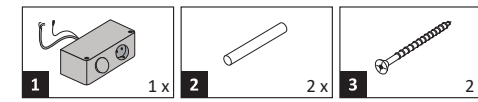


Variante A

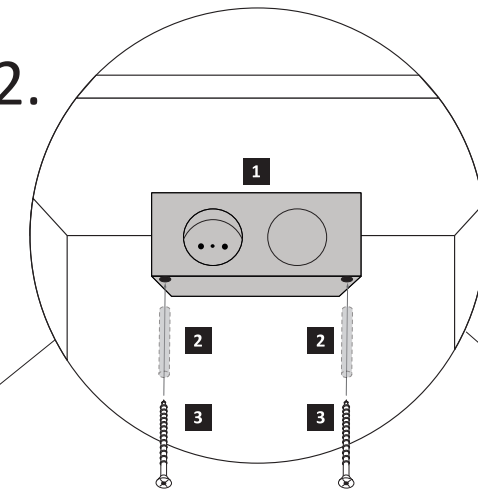


Variante B

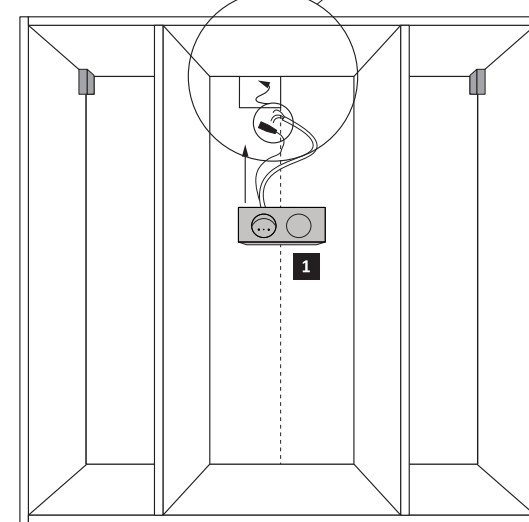
2



2.

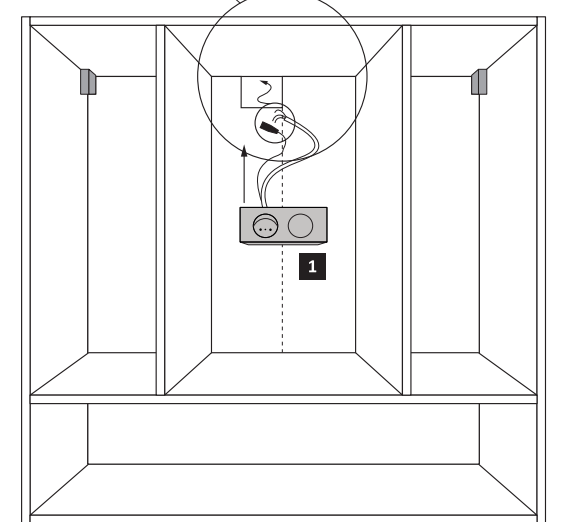


1.



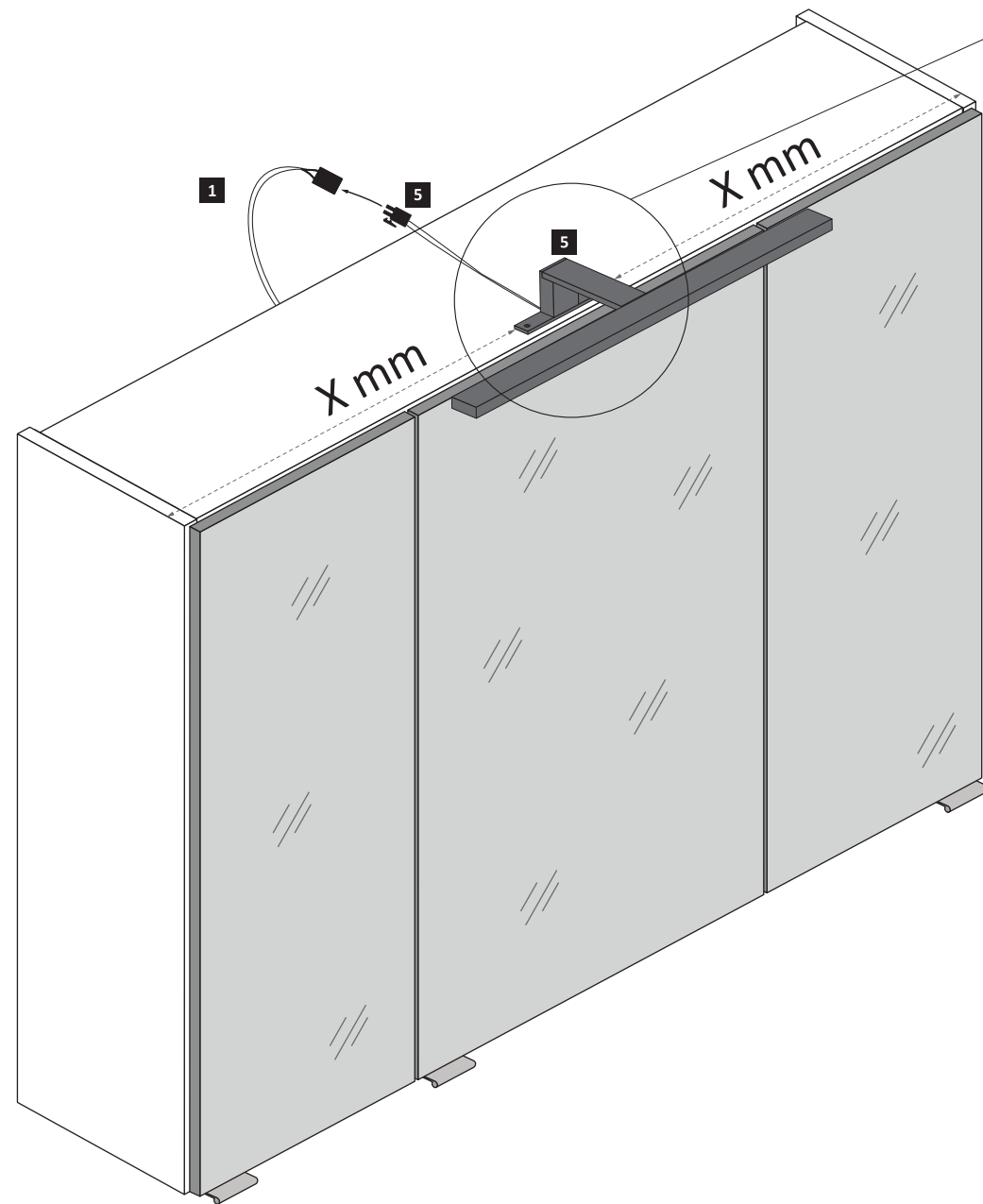
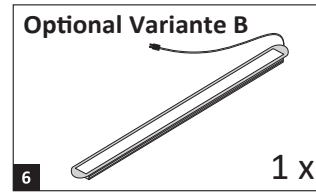
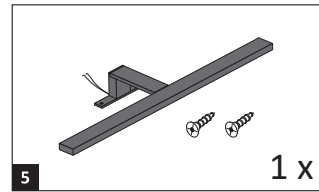
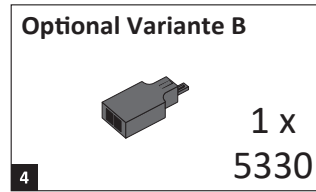
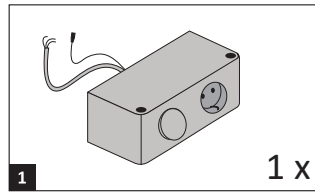
Variante A

1.

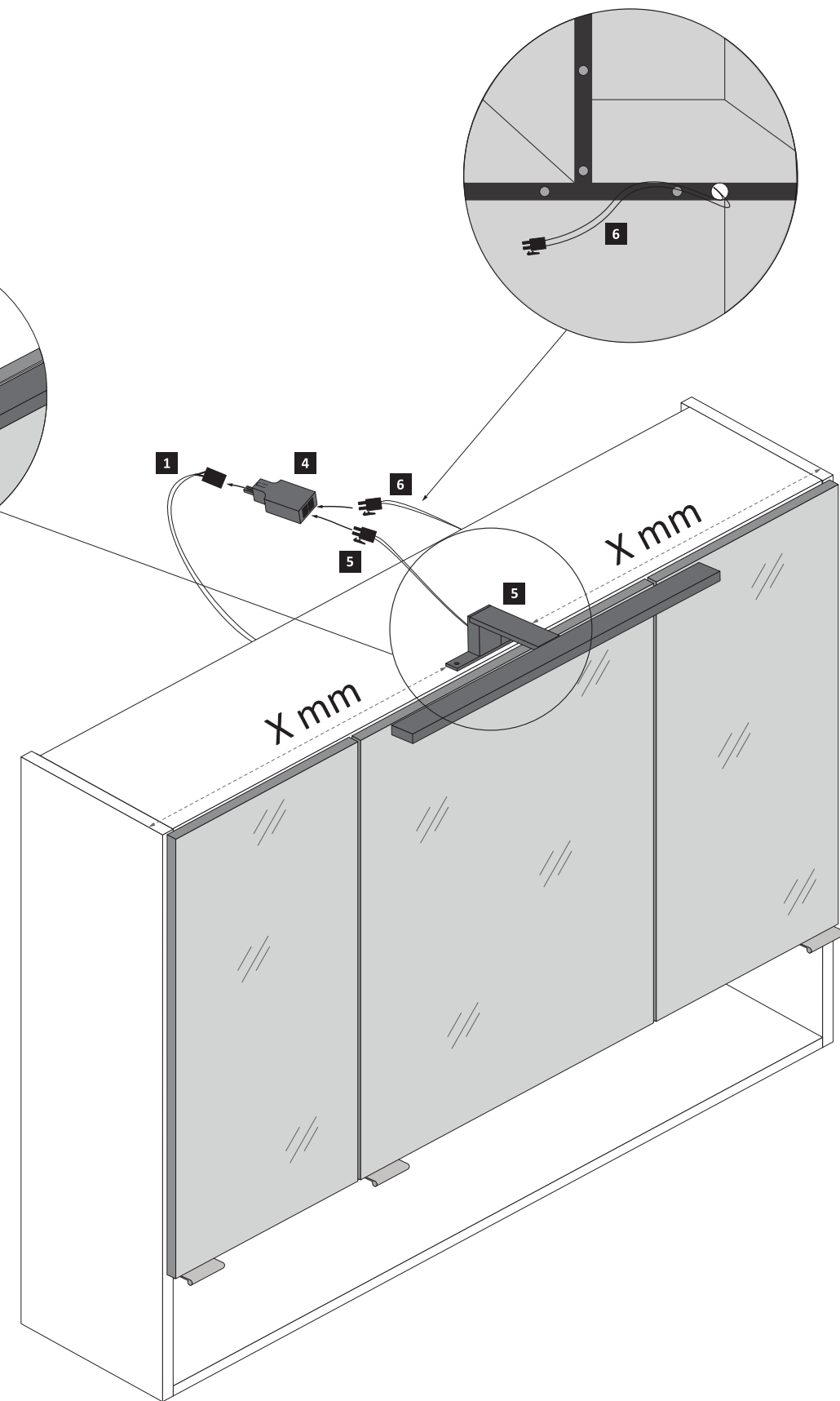


Variante B

3



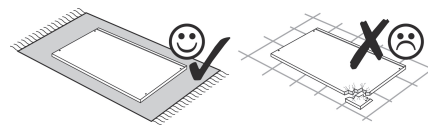
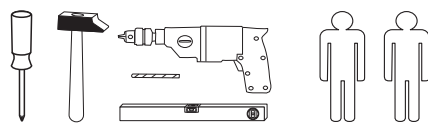
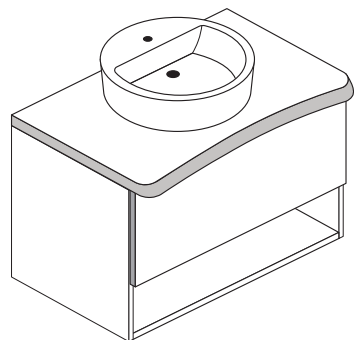
Variante A



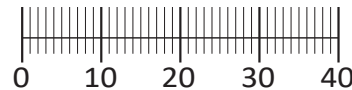
Variante B



88844.327



<b>1</b> 4 x 2802	<b>2</b> 4 x 2801	<b>3</b> 3,5 x 15 18 x 2804	<b>4</b> 8 x 30 8 x 2861	<b>5</b> 5,8 x 55 2 x 2840	<b>6</b> 8 x 30 2 x 2842
<b>7</b> 1 x 2881	<b>8</b> 1 x 2880	<b>9</b> 2 x 2865	<b>10</b> Leim 1 x 2863	<b>11</b> 4 x 30 2 x 2830	<b>12</b> 4 x 2845
<b>14</b> 4 x 15 4 x 2810	<b>15</b> 21 x 25 mm 1 x 2529	<b>16</b> 3 x 13,5 4 x 1123	<b>17</b> 6,3 x 11 4 x 2815.1	<b>18</b> 6,3 x 16 8 x 2816	<b>19</b> 2 x 1121
<b>20</b> 1 x R 1 x L 5284.300	<b>21</b> 1 x R 1 x L 5285.300	<b>22</b> 2 x 1122	<b>23</b> 4 x 9 5 x 30 4 x 2 x		
<b>24</b> Silikon 1 x 1970					



Das beigefügte Wandbefestigungsmaterial (Dübel und Schrauben) eignet sich nur für festes Mauerwerk (z.B.: Beton- oder Ziegelwände). Für andere Wandaufbauten sind eventuell Spezialdübel und andere Schrauben notwendig. Ziehen Sie gegebenenfalls eine Fachkraft zu Rate.

De begeleidende wandmontage hardware (pluggen en schroeven) is alleen geschikt voor massief metselwerk (bijvoorbeeld beton of bakstenen muren). Voor andere muur structuren zijn eventueel bijzondere ankerbouten en andere noodzakelijke. Draai indien nodig, een deskundige.

Приложенный материал для крепления к стене (дюбели и винты) пригоден только для жестких кладок (например, бетонные или кирпичные стены). Для других настенных конструкций необходимы смотря по обстоятельствам специальные дюбели и другие винты. При необходимости проконсультируйтесь у специалиста.

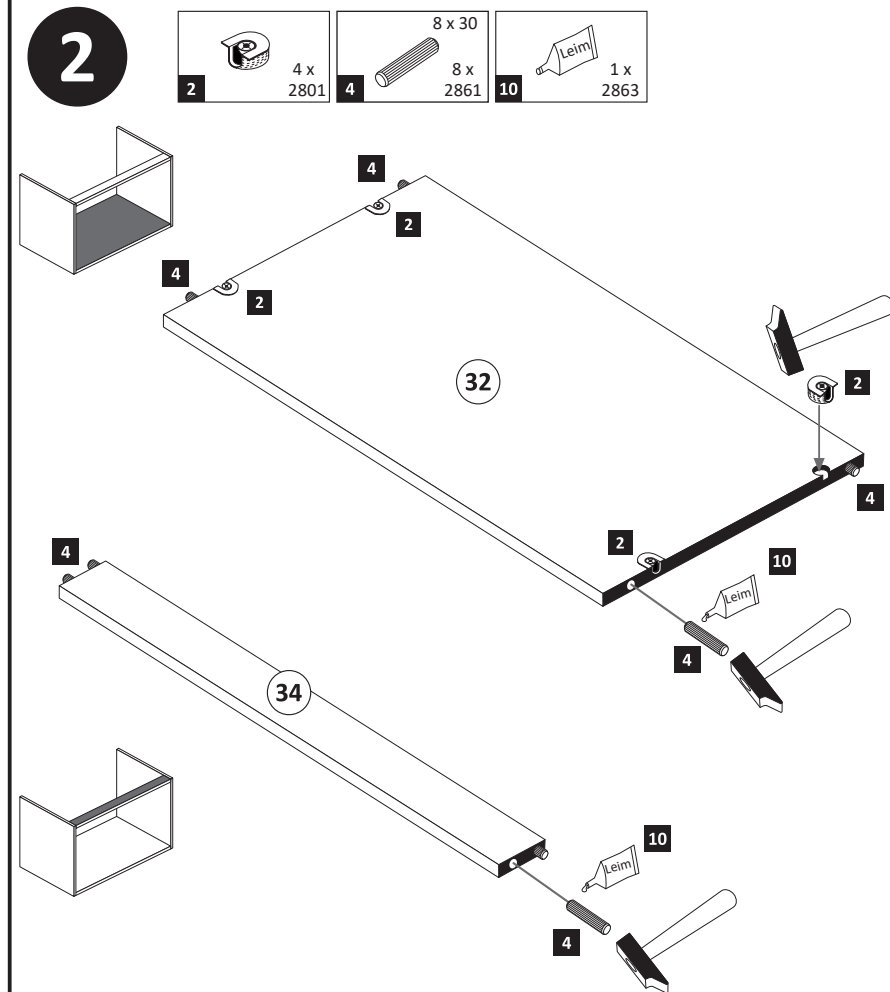
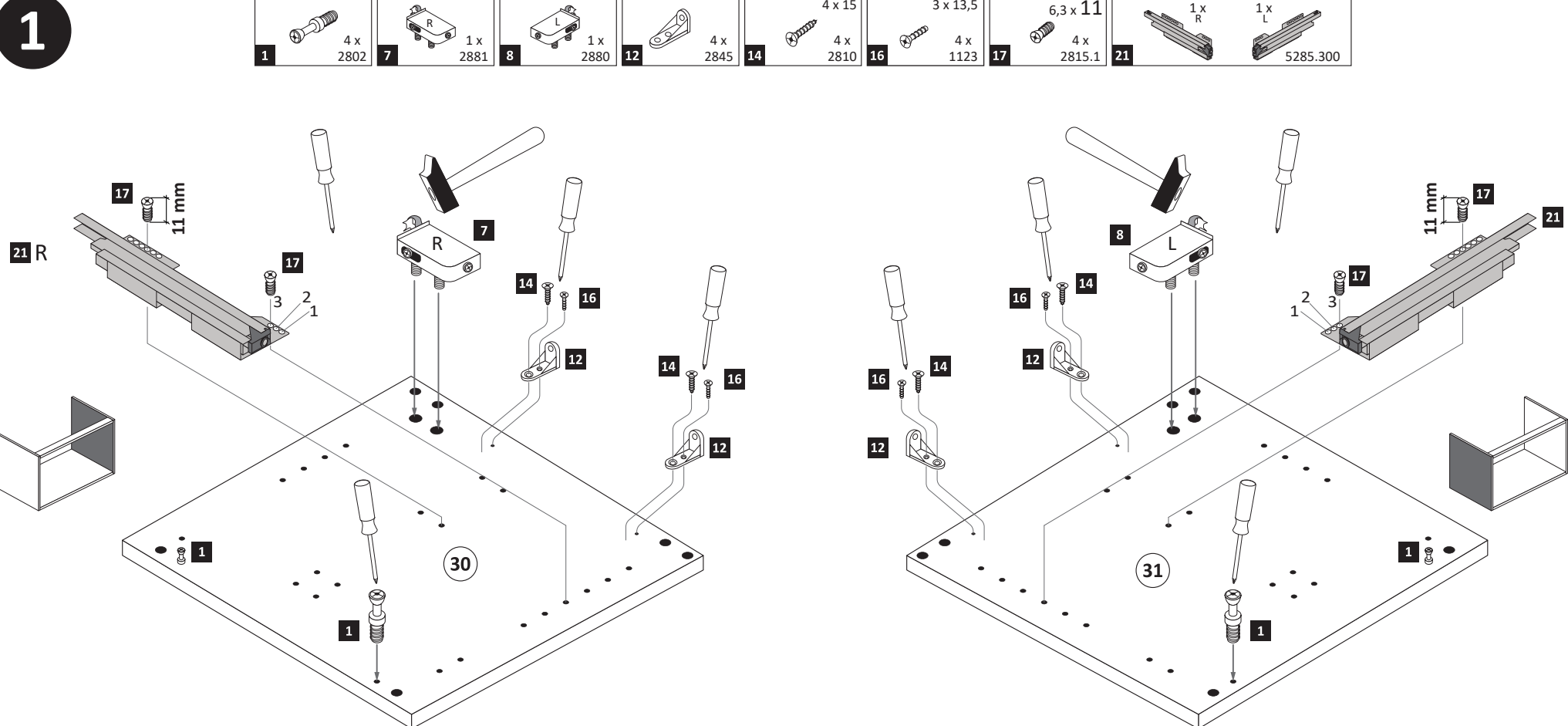
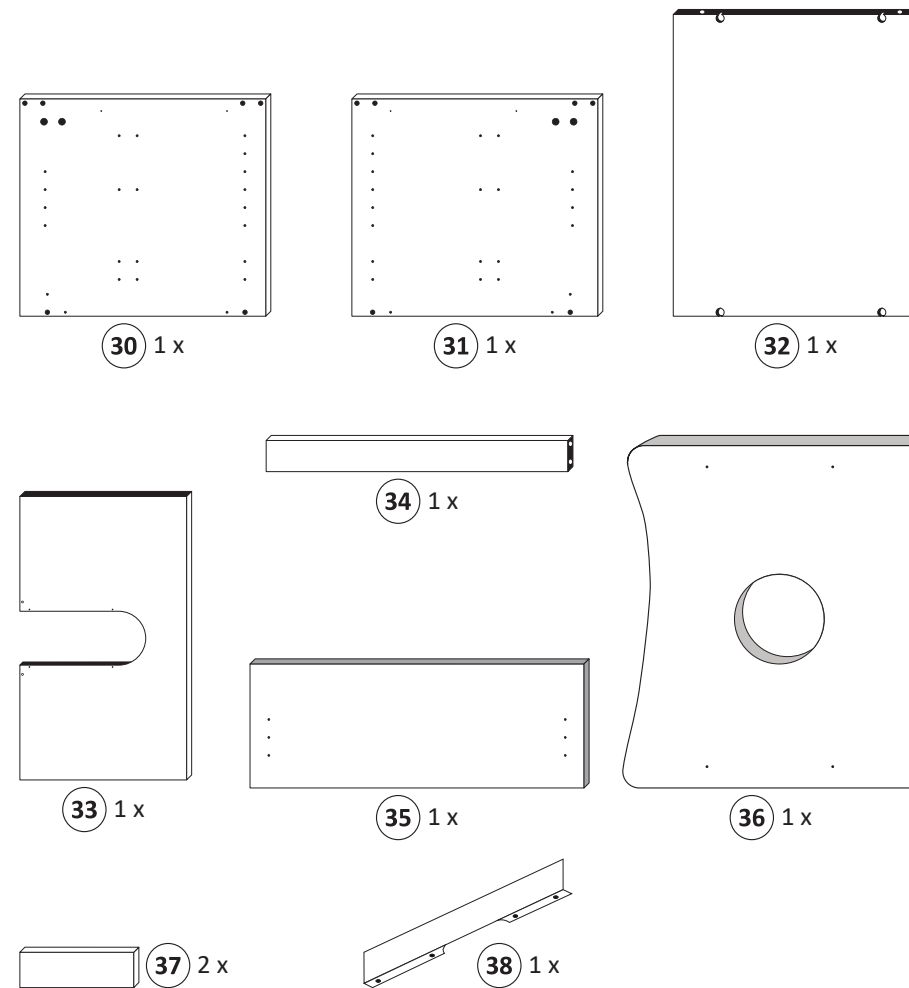
Le mur d'accompagnement matériel de montage (chevilles et les vis) ne convient que pour la maçonnerie solide (par exemple en béton ou des murs de briques). Pour les structures de mur d'autres sont peut-être spéciale boulons d'ancrage et d'autres nécessaires. Serrer le cas échéant, un expert.

Załączony materiał do mocowania do ściany (kolki rozprężne i wkręty) nadaje się tylko do ścian murowanych (np. z betonu lub cegiel). Do ścian wykonanych w innych technologiach konieczne być mogą specjalne kolki rozprężne i inne wkręty. W razie potrzeby skorzystaj z fachowej pomocy

Il muro di accompagnamento hardware di montaggio (tasselli e viti) è'e adatto solo per muratura piena (ad esempio calcestruzzo o muratura). Per le altre strutture murarie sono forse speciali bulloni di ancoraggio e necessari di altri. Serrare se necessario, un esperto.

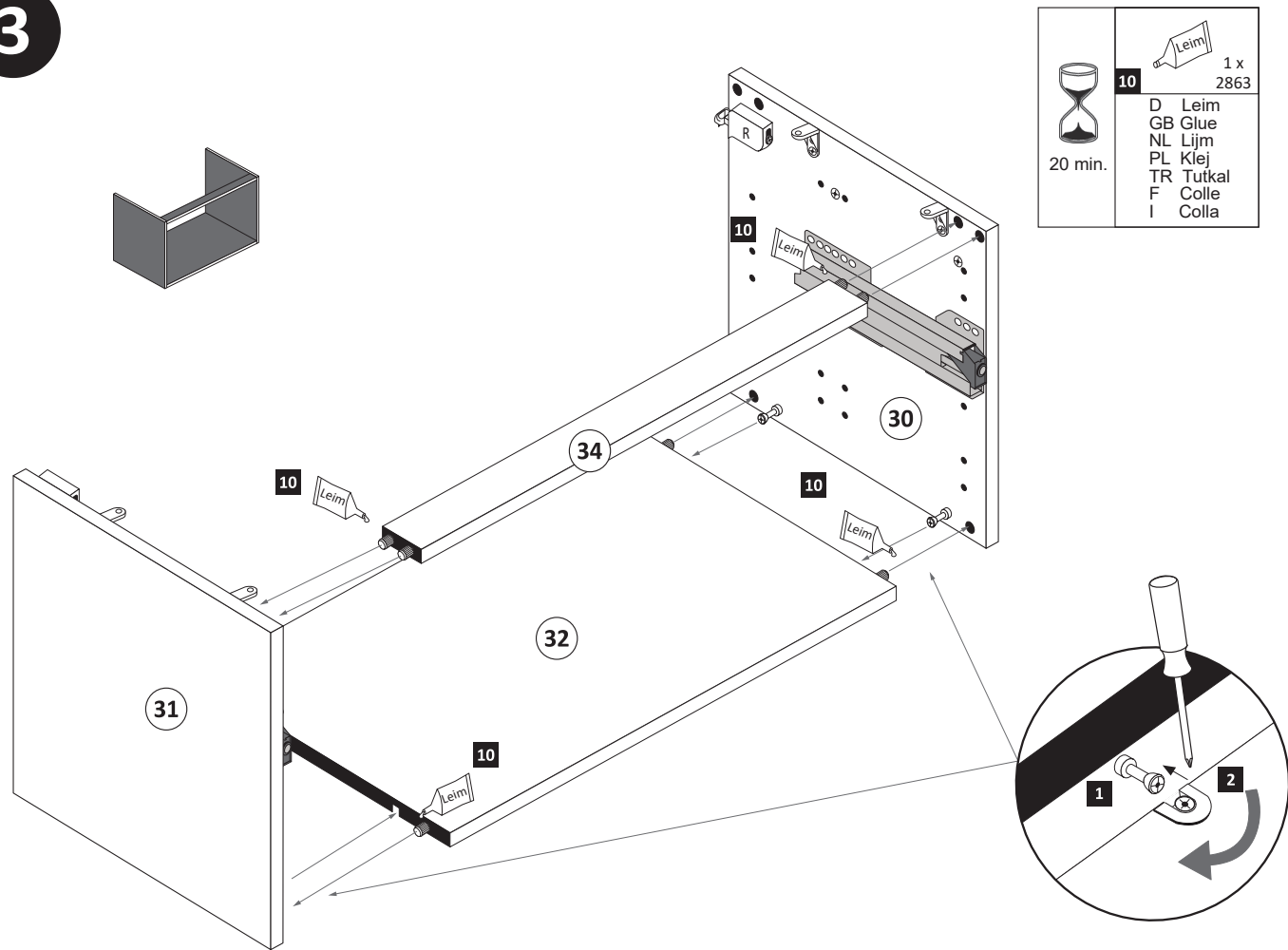
The accompanying wall mounting hardware (anchors and screws) is suitable only for solid masonry (eg concrete or brick walls). For other wall structures are possibly special anchor bolts and other necessary. Tighten if necessary, an expert.

Ekteki duvara sabit montaj malzemeleri (dübel ve vidalar), sadece sağlam duvarlar için (örnek: beton veya tuğla) elverişlidir. Başka duvarlar için özel dübeller ve farklı vidalar gerekebilir. Gerektiğinde bir uzmana danışınız.





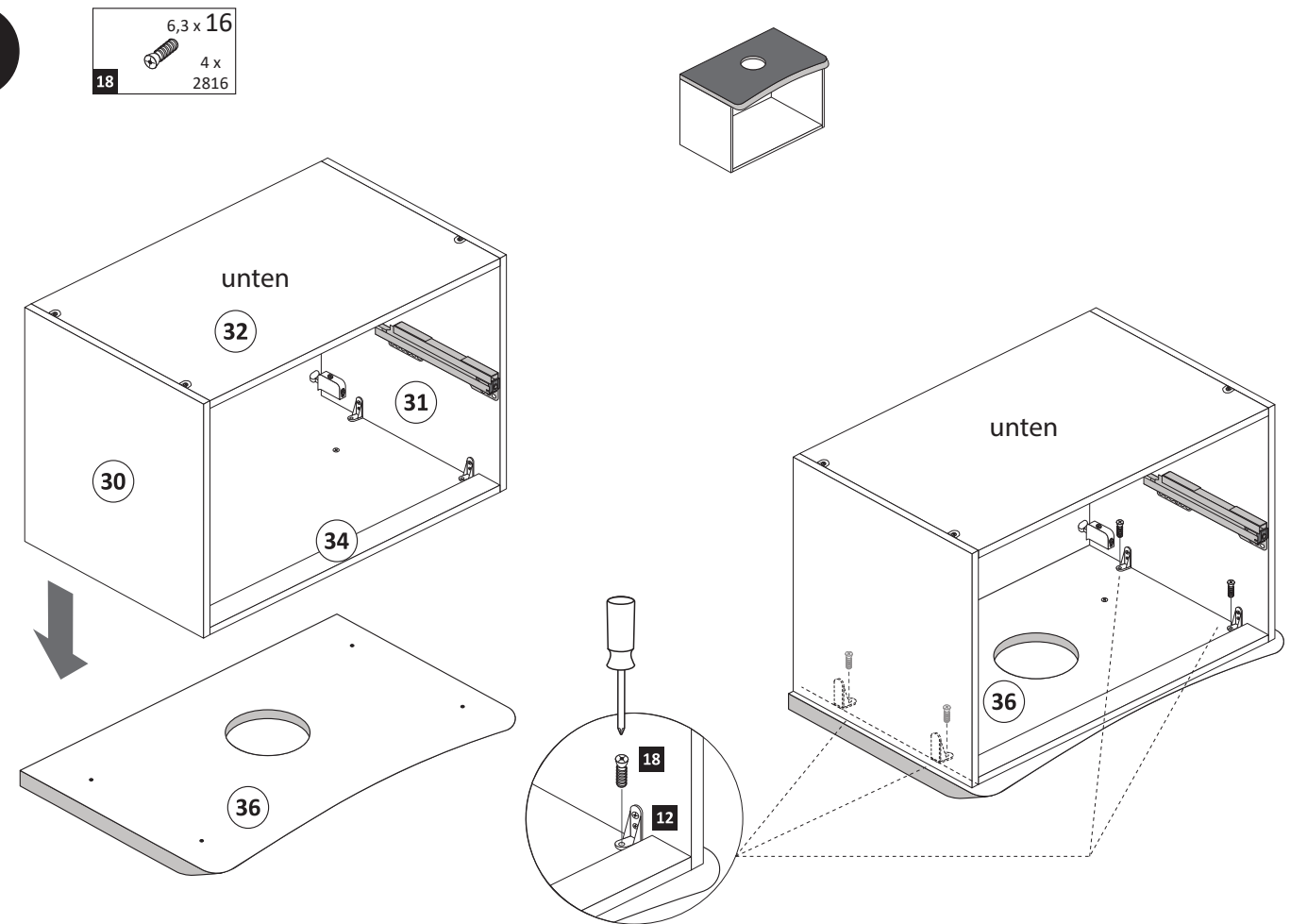
**3**



	10		1 x 2863
		D	Leim
		GB	Glue
		NL	Lijm
		PL	Klej
		TR	Tutkal
		F	Colle
		I	Colla

20 min.

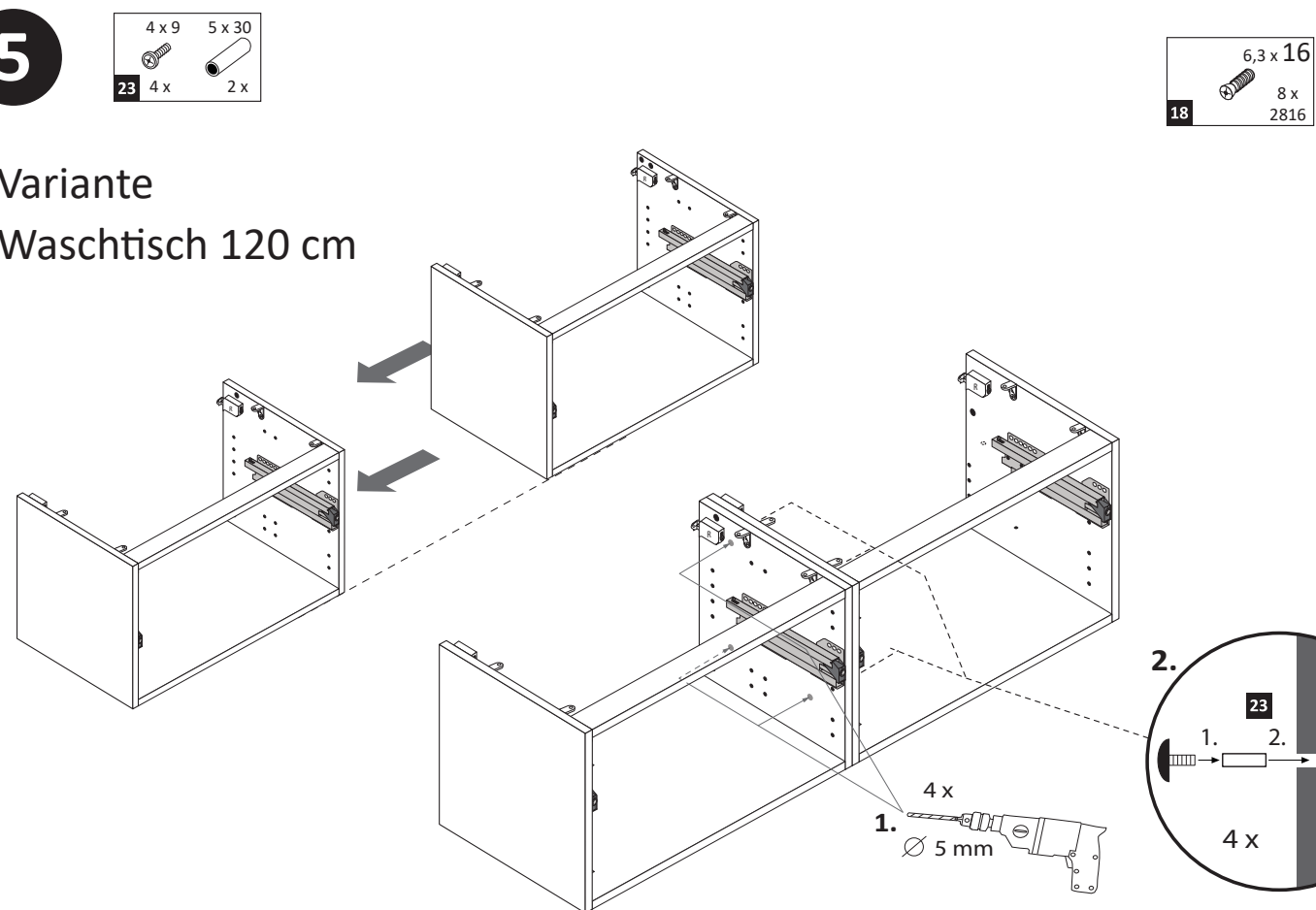
**4**



	18	6,3 x 16	4 x 2816
--	----	----------	----------

**5**

Variante  
Waschtisch 120 cm

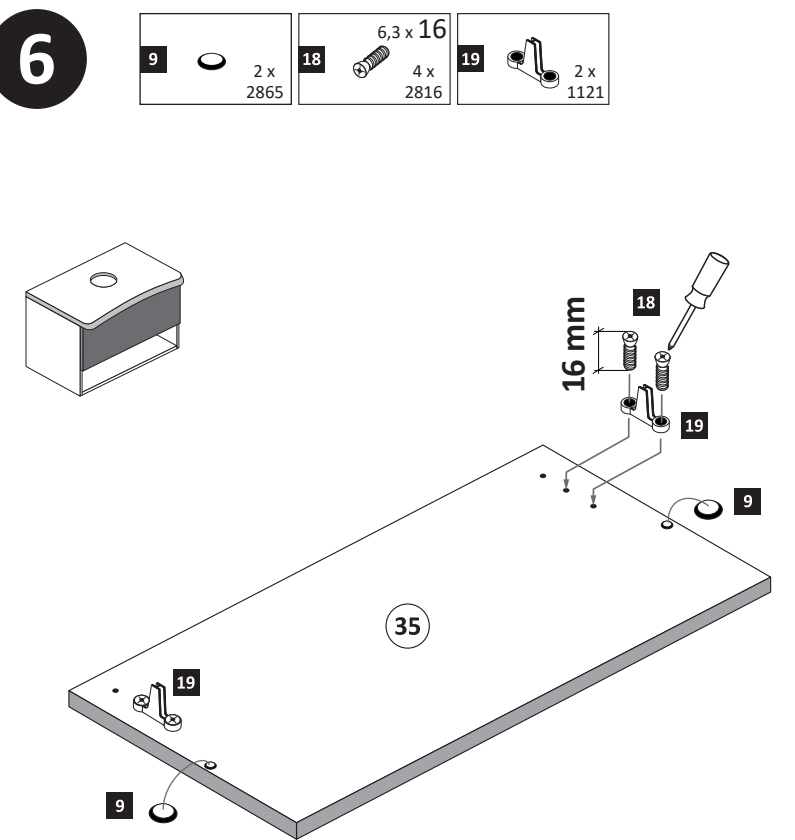


	23	4 x 9	4 x
		5 x 30	2 x

	18	6,3 x 16	8 x 2816
--	----	----------	----------

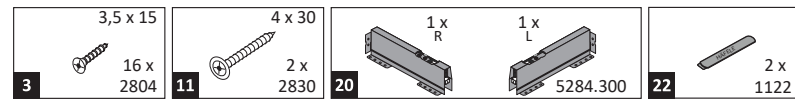
Befolgen Sie bitte  
den Montageschritt **4**,  
für die Montage der  
120'er Platte.

**6**

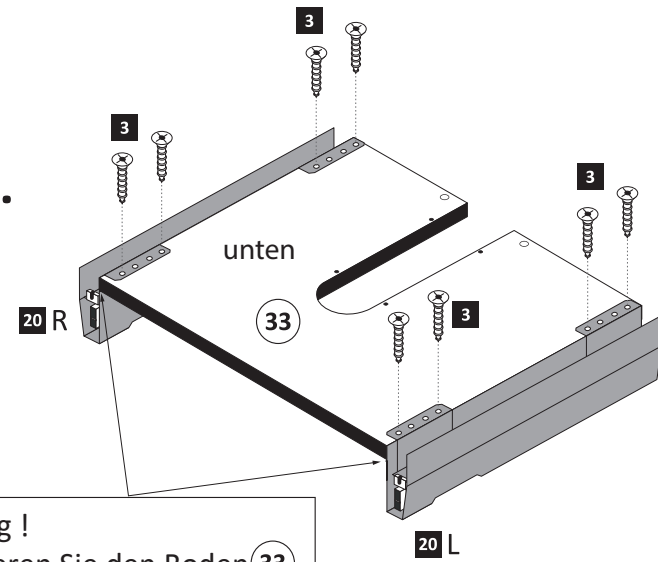


	9	2 x 2865	
	18	6,3 x 16	4 x 2816
	19	2 x 1121	

7

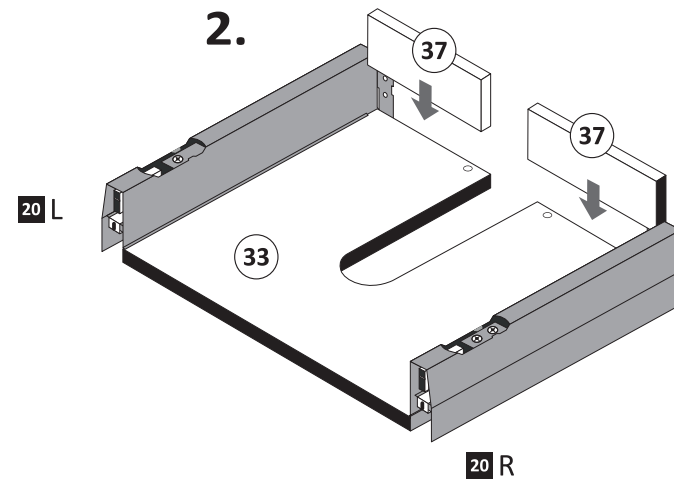


1.

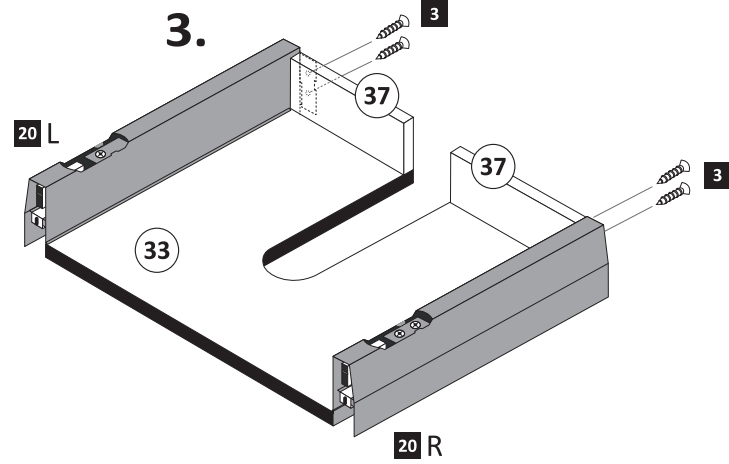


**Wichtig !**  
Montieren Sie den Boden (33)  
an der Vorderkante bündig  
mit der Zarge (20) !

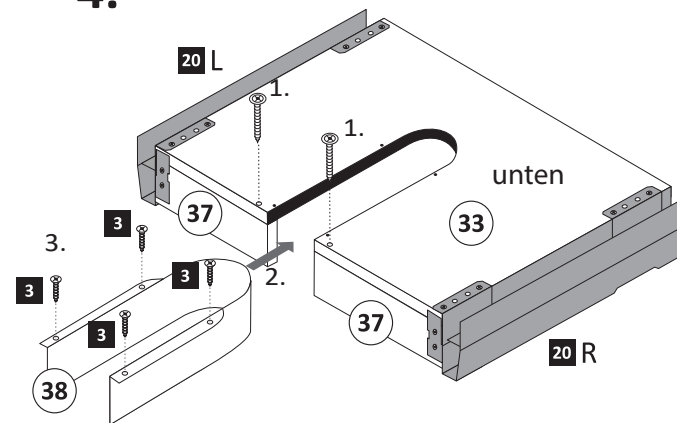
2.



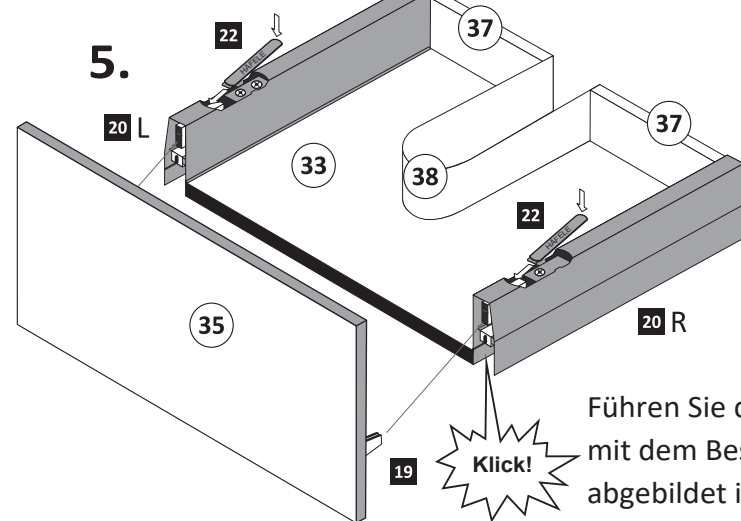
3.



4.

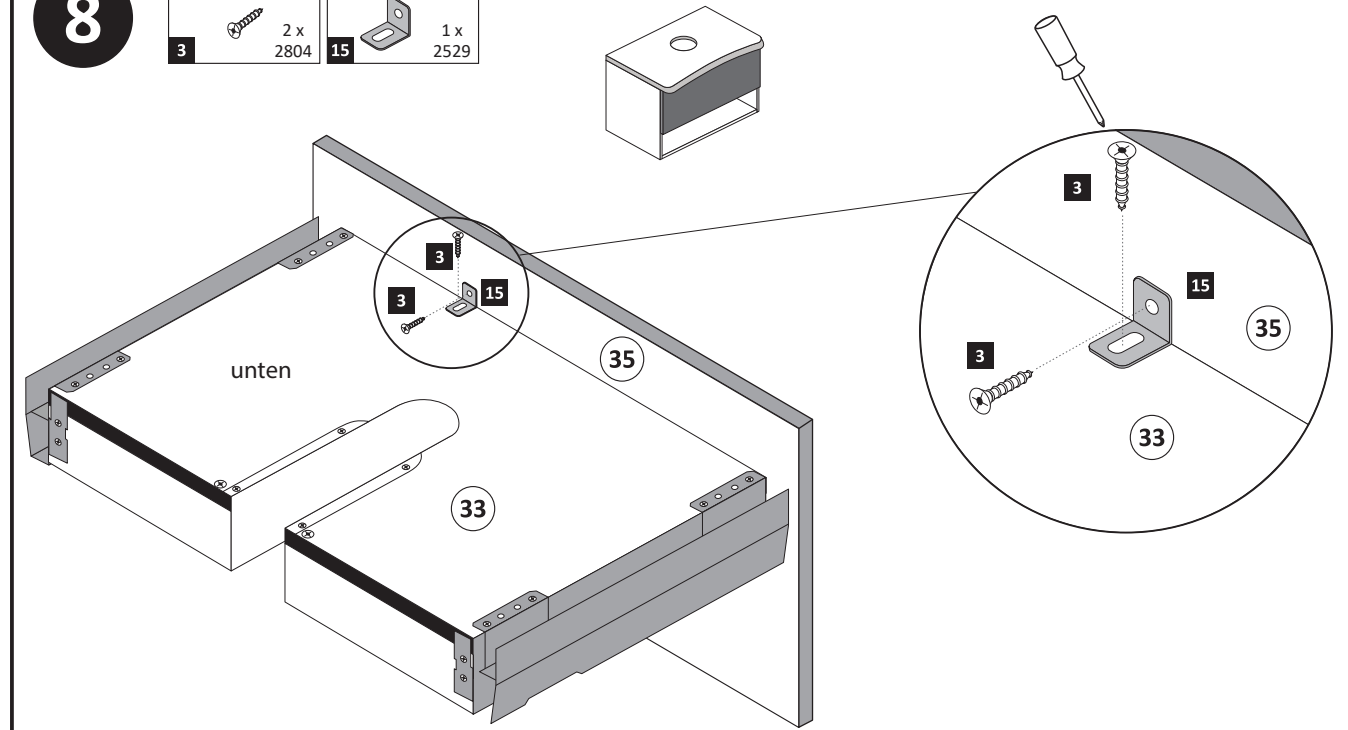
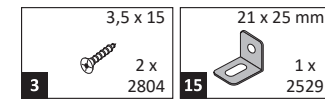


5.

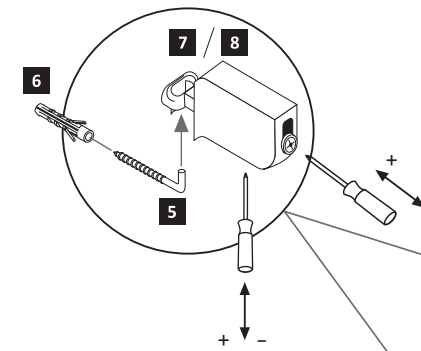
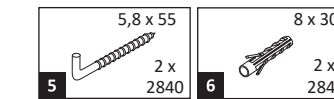


Führen Sie die Schubkastenblende  
mit dem Beschlag (19) wie  
abgebildet in die Zargen (20)  
ein. Der Beschlag (19) rastet ein !

8



9

**Achtung !**

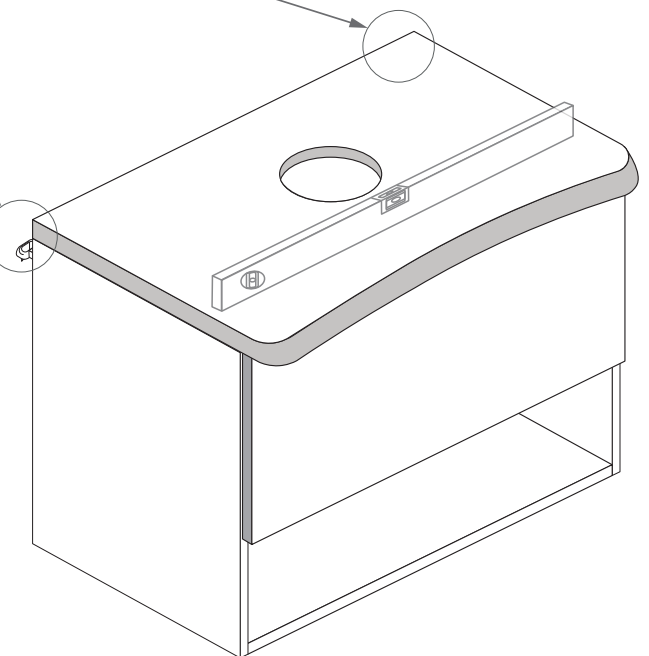
Bitte hängen Sie die Schubkästen  
erst nachdem Sie die Wandmontage  
durchgeführt haben ein.

**Hinweis !**

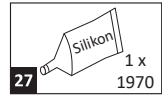
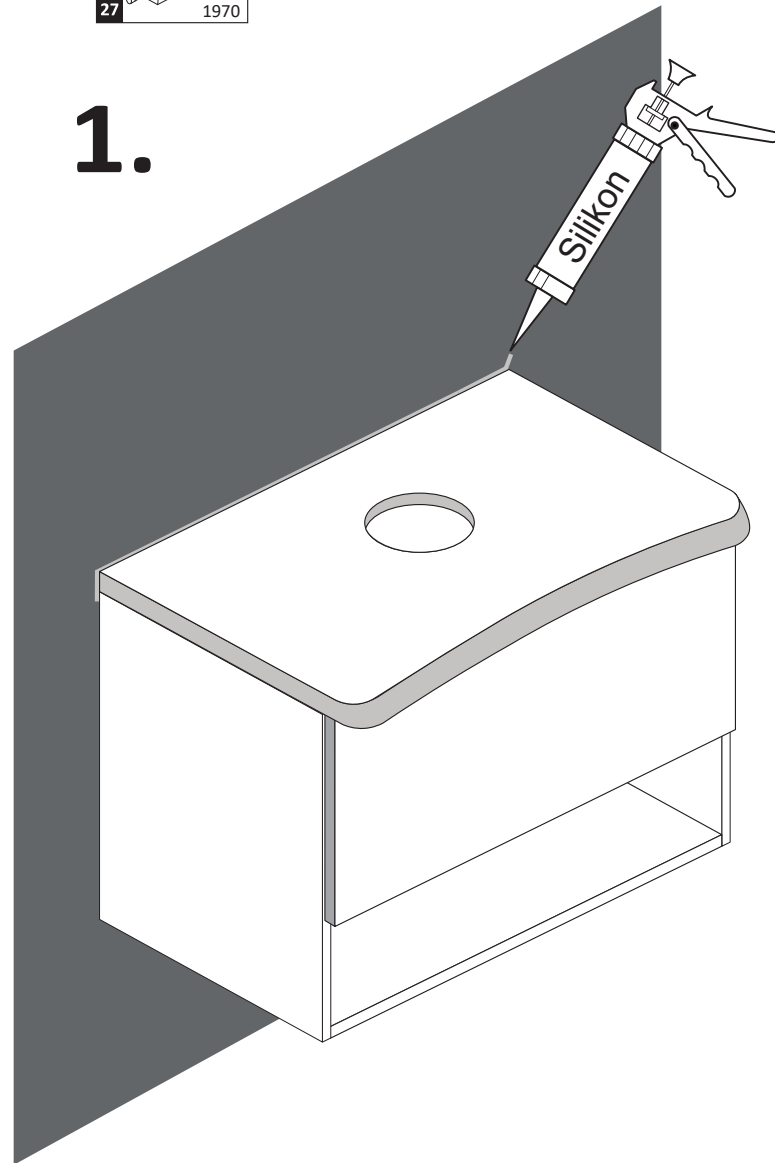
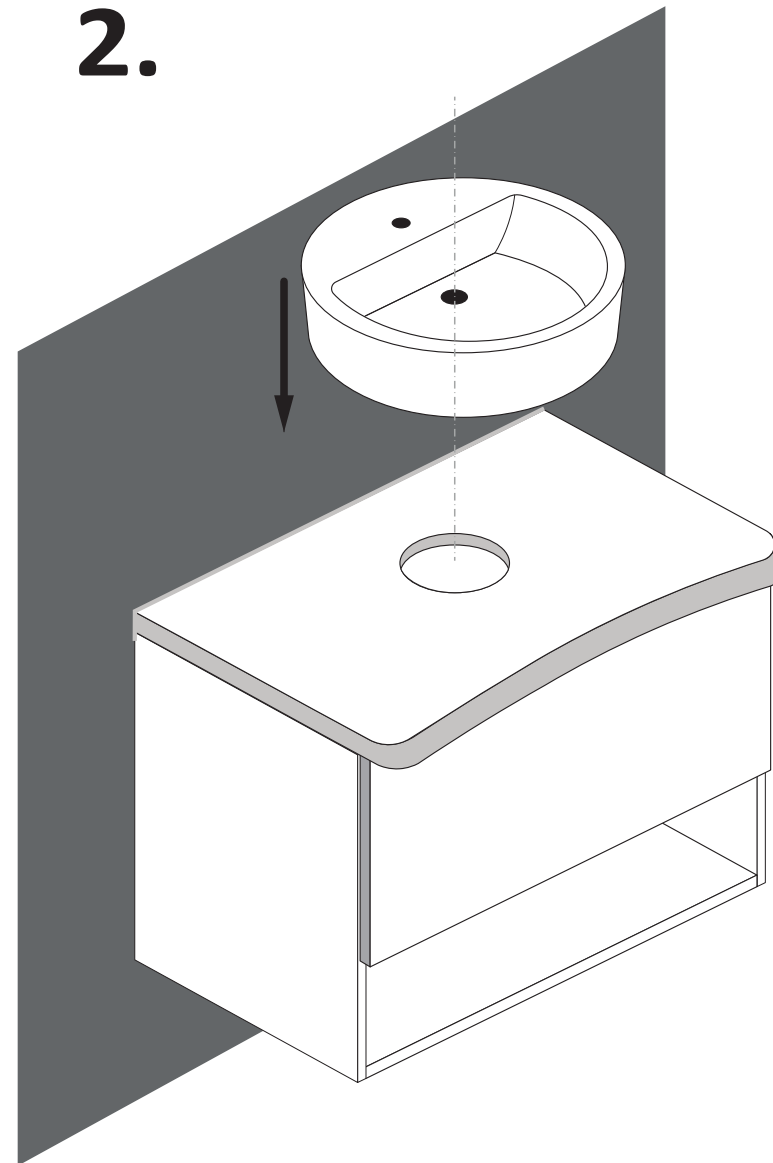
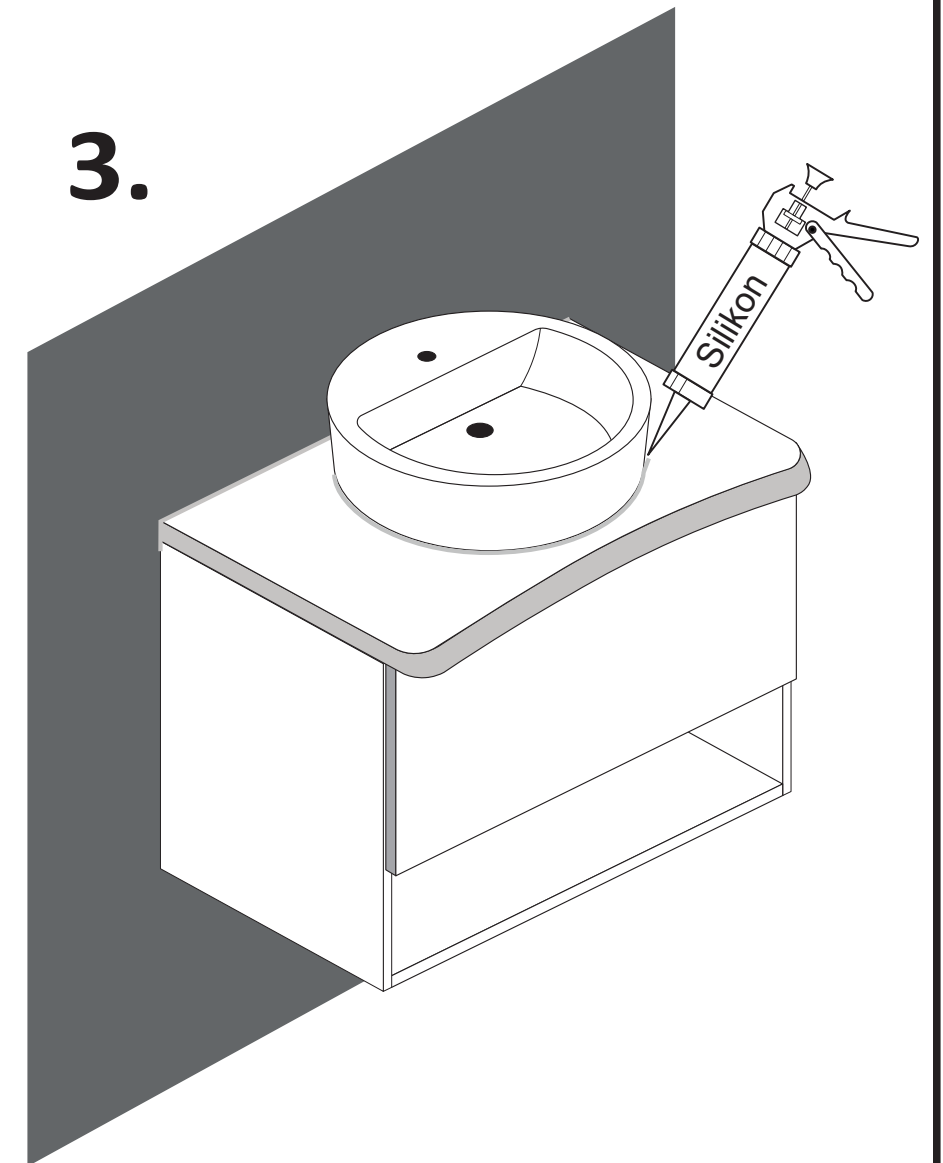
Wie Sie den Schubkasten einhängen müssen,  
entnehmen Sie bitte dem beigefügten  
Montagezettel.

Zusätzlich finden Sie auf dem Montagezettel  
folgende Abbildungen und Montagehilfen:

- Einstellen der Schubkastenblende
- Aushängen des Schubkastens
- Abnehmen der Schubkastenblende



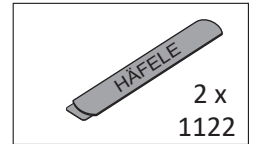
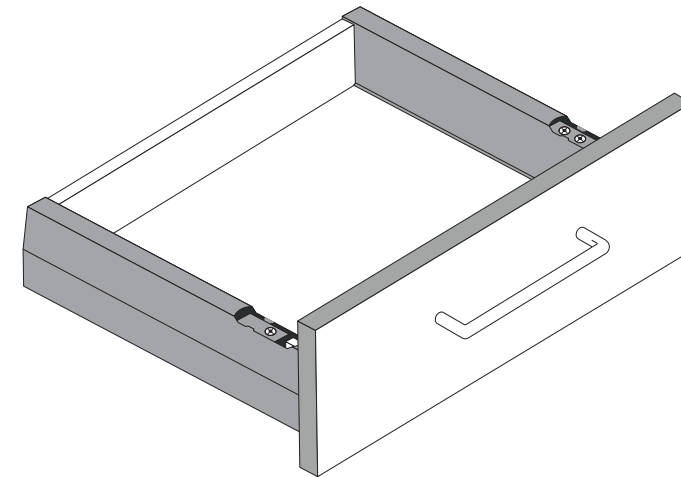
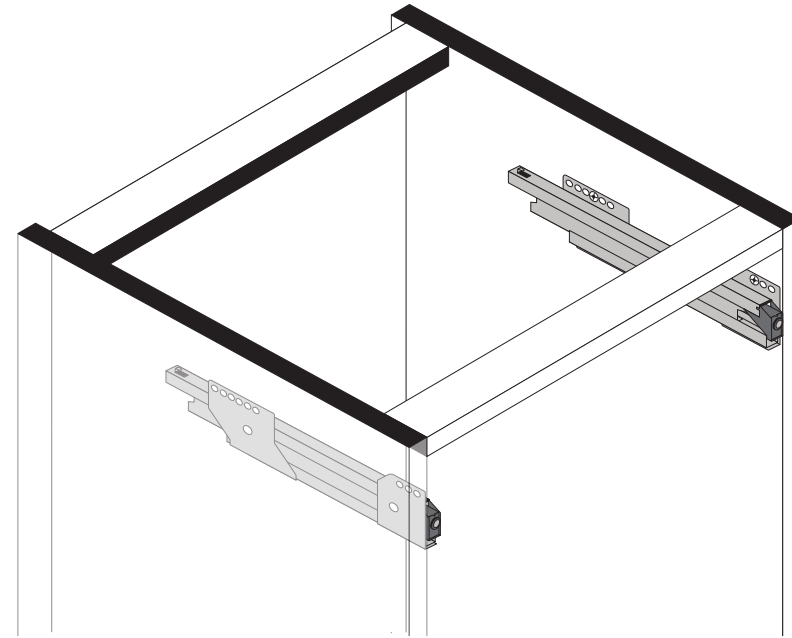
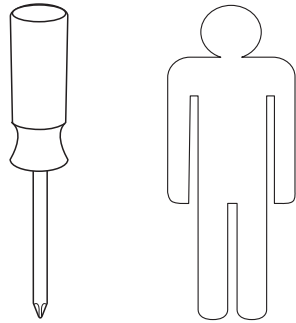
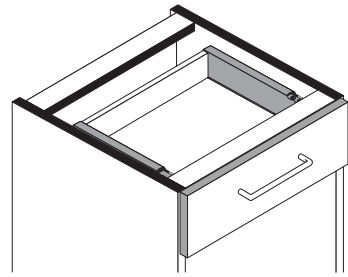
# Montage Aufsatz-Waschbecken

**1.****2.****3.**

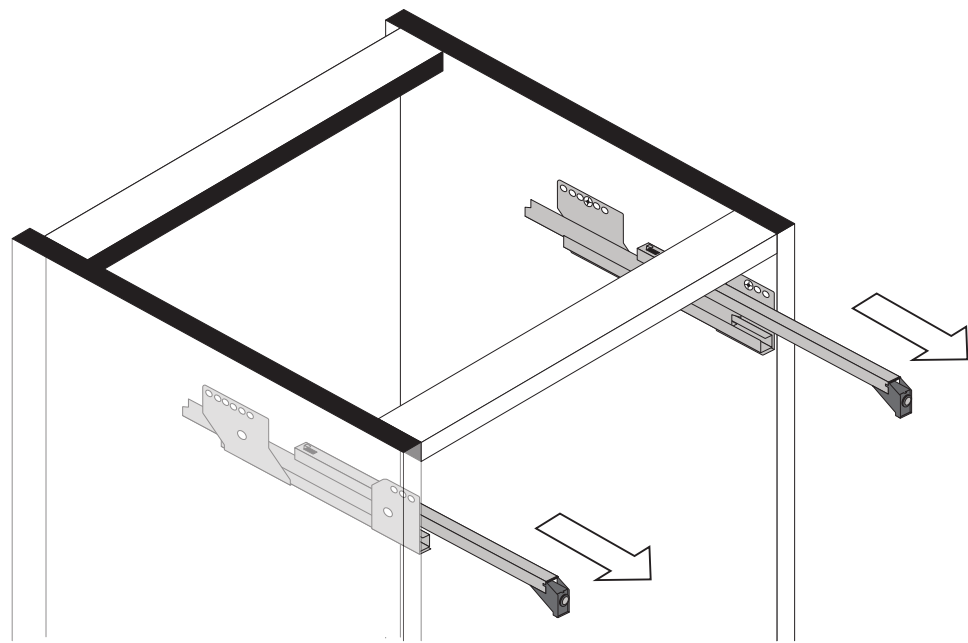
**Mitgelieferte Silikon reicht  
nicht für die gesamte  
Beckenmontage aus!**



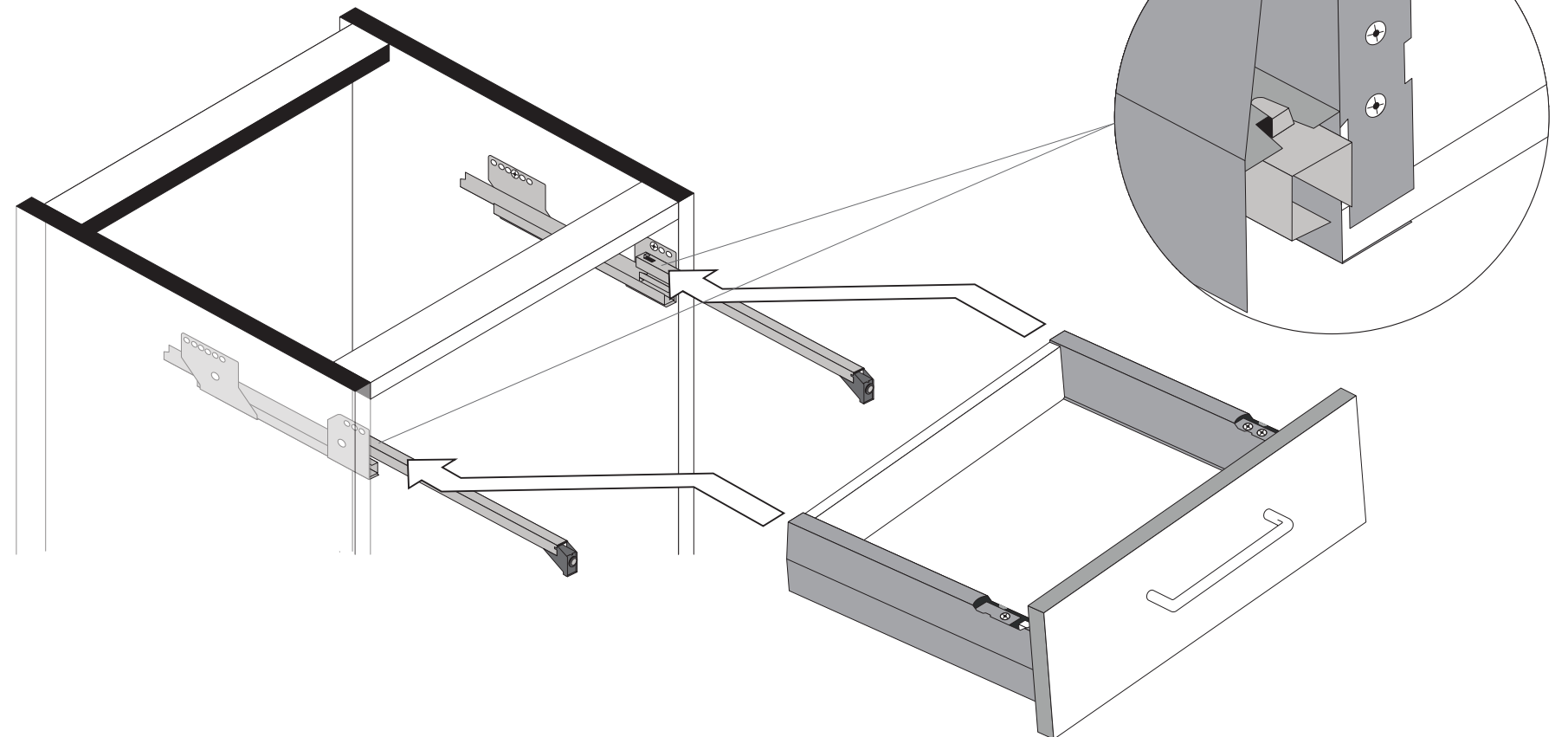
89944.330



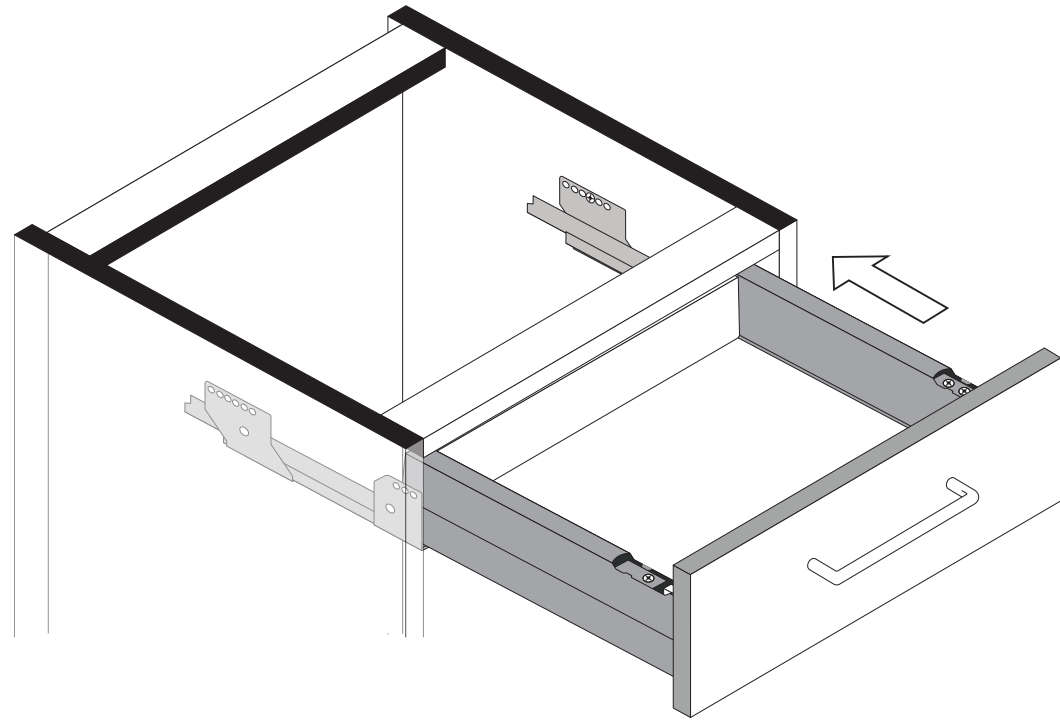
1



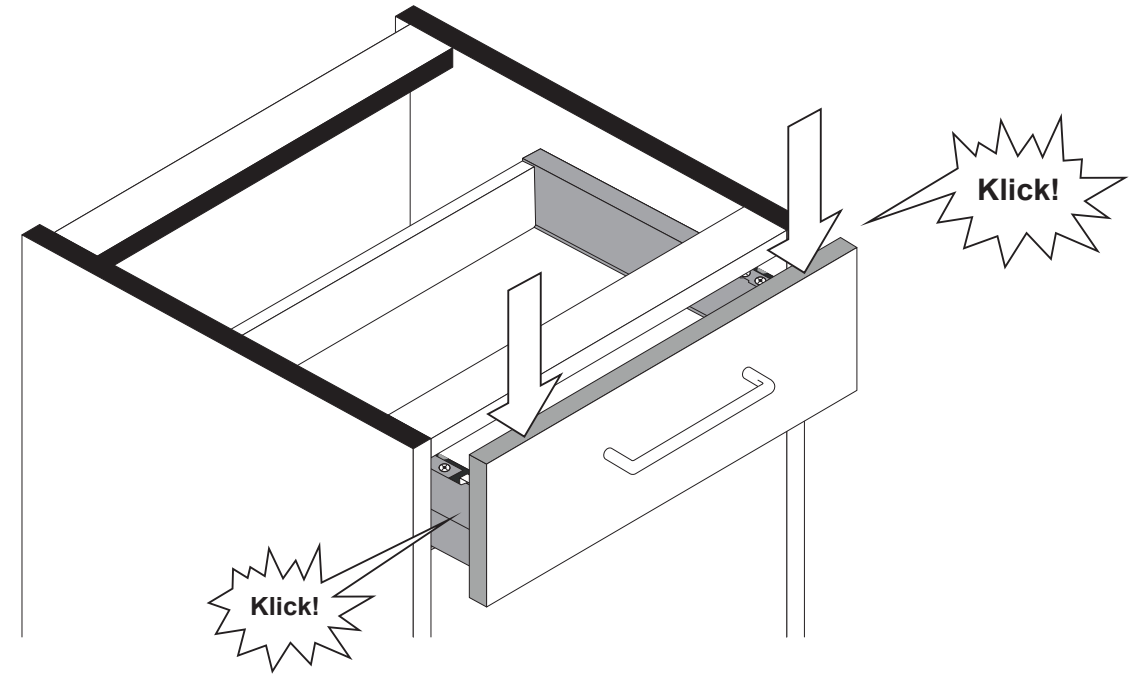
2



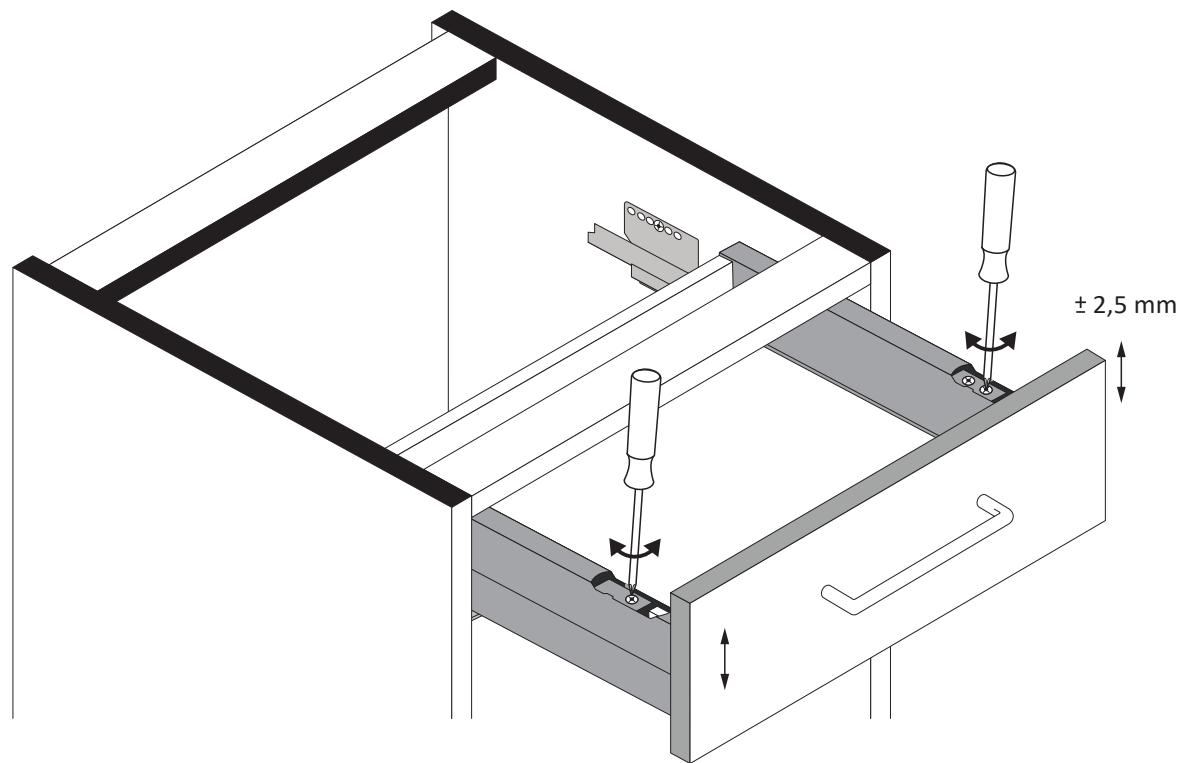
3



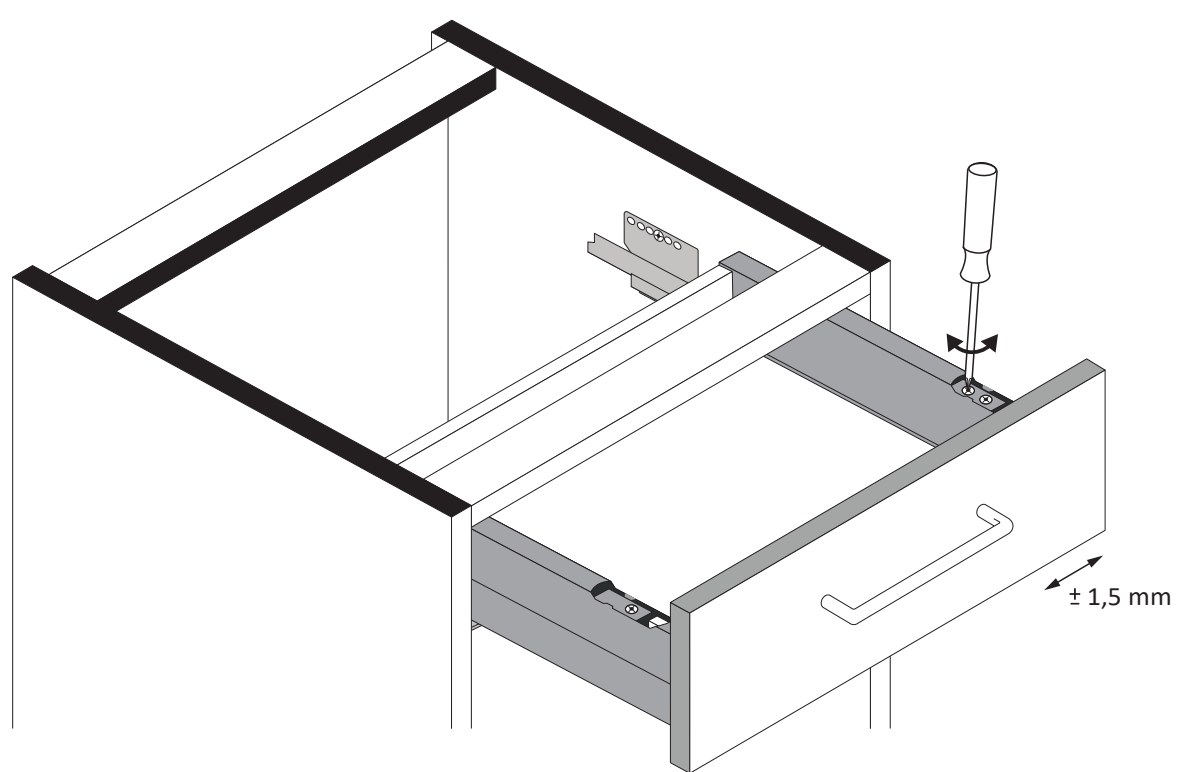
4



5



6



7

