

**D****Wichtige Pflegehinweise**

Bitte beachten Sie die wichtigen Pflegehinweise auf unserer Internetseite

www.till-hilft.de

Pflegehinweise

**PL****Ważne instrukcje dotyczące pielęgnacji**

Zwróć uwagę na ważną instrukcję dotyczącą pielęgnacji na naszej stronie internetowej

www.till-hilft.de

Pflegehinweise

**GB****Important care instructions**

Please note the important care instructions on our website

www.till-hilft.de

Pflegehinweise

**SK****Dôležité pokyny na starostlivosť**

Dbajte na dôležité pokyny týkajúce sa starostlivosti na našich webových stránkach

www.till-hilft.de

Pflegehinweise

**FR****Instructions d'entretien importantes**

S'il vous plaît noter les instructions de soins importants sur notre site Web

www.till-hilft.de

Pflegehinweise

**HU****Fontos kezelési utasítások**

Kérjük, vegye figyelembe a honlapunkon található fontos kezelési útmutatót

www.till-hilft.de

Pflegehinweise

**IT****Importanti istruzioni per la cura**

Si prega di notare le importanti istruzioni per la cura sul nostro sito web

www.till-hilft.de

Pflegehinweise

**RO****Instrucțiunile importante de îngrijire**

Rețineți instrucțiunile importante de îngrijire de pe site-ul nostru

www.till-hilft.de

Pflegehinweise

**NL****Belangrijke zorginstructies**

Let op de belangrijke zorginstructies op onze website

www.till-hilft.de

Pflegehinweise

**TR****Önemli bakım talimatları**

Lütfen web sitemizdeki önemli bakım talimatlarını dikkate alınız

www.till-hilft.de

Pflegehinweise

**CZ****Důležité pokyny pro péči**

Vezměte prosím na vědomí důležité pokyny pro péči na našich webových stránkách

www.till-hilft.de

Pflegehinweise

**RU****Важные инструкции по уходу**

Обратите внимание на важные инструкции по уходу на нашем веб-сайте

www.till-hilft.de

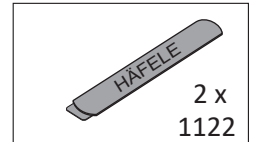
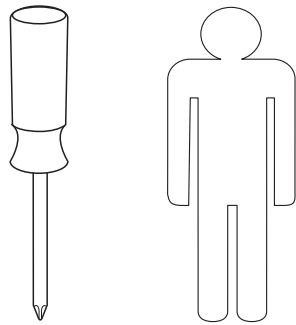
Pflegehinweise





Montageanleitung Einbau der Schubkasten

89944.330



1



2



3



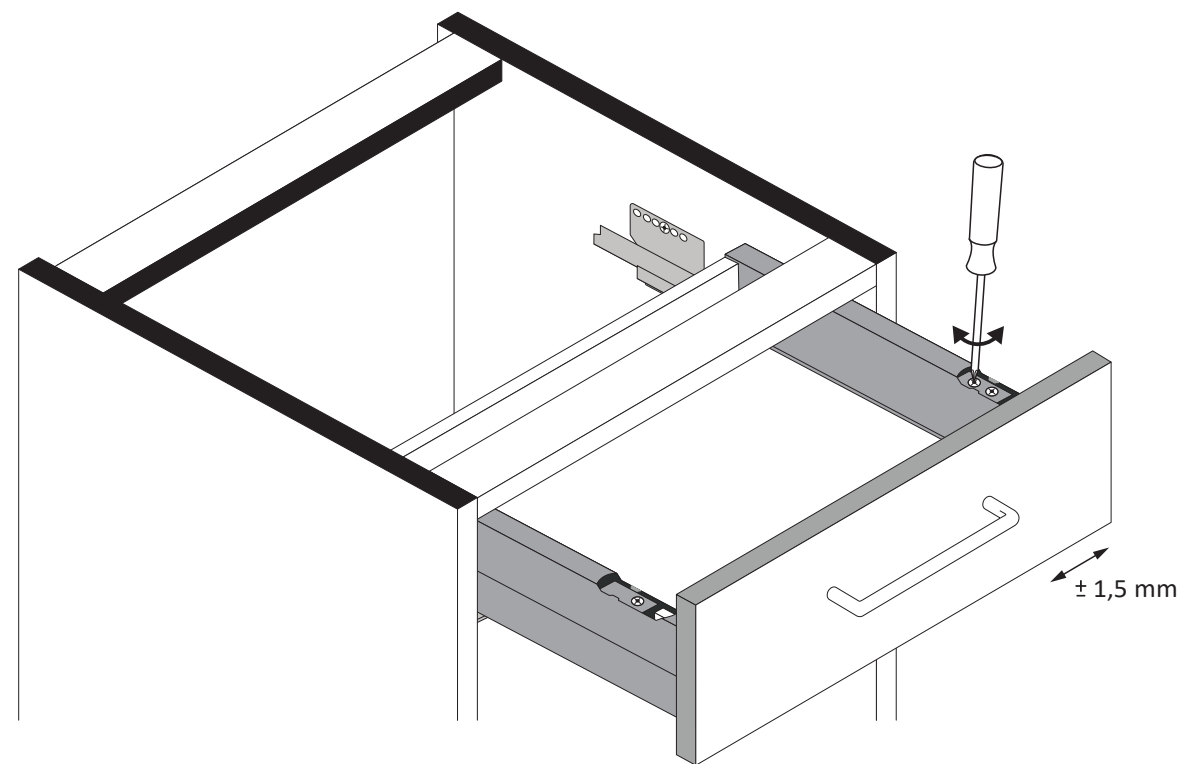
4



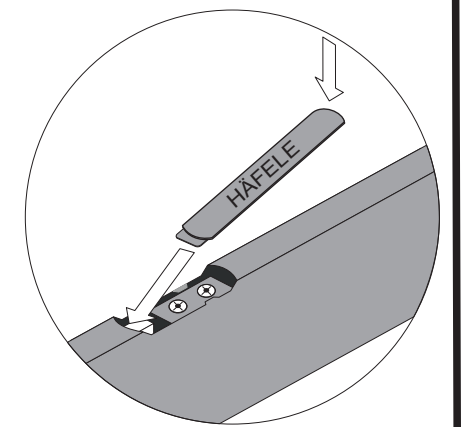
5



6

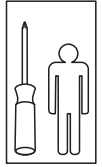


7



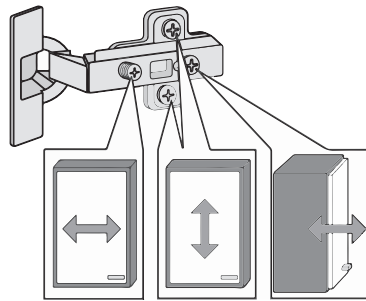
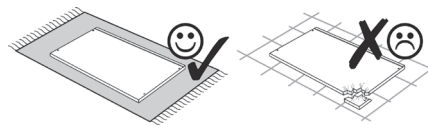
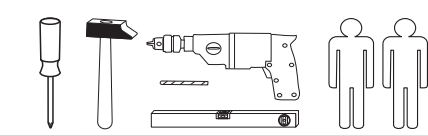
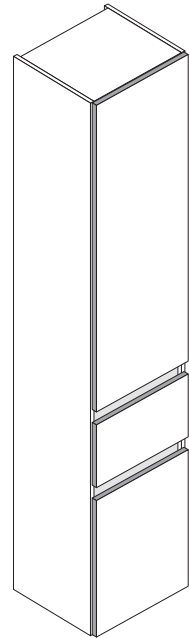


1 4551

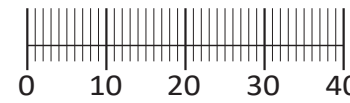




88224.519



1 8 x 2802 8 x 30	2 8 x 2801	gedämpft 3 2 x 1504	ungedämpft 4 2 x 1505	5 4 x 1613	5/5 x 16 6 16 x 2821
7 8 x 2861	8 2 x 5286.300	9 2 x	10 4 x 30 4 x 2812	11 5,8 x 55 2 x 2840	12 8 x 30 2 x 2842
13 2 x 2843	14 6 x 2865	15 5 x 25 16 x 2860	16 25 x 2862	17 3,5 x 15 26 x 2804	18 6,3 x 11 4 x 2815
19 2 x 1121	20 6,3 x 16 4 x 2816	21 1 x 2863 Leim	22 2 x 1122	24 4 x 9 5 x 30 4 x 2	25 1 x R 1 x L 5285.300
25 1 x R 1 x L 5285.300	26 1 x R 1 x L 5284.300				



Das beigefügte Wandbefestigungsmaterial (Dübel und Schrauben) eignet sich nur für festes Mauerwerk (z.B.: Beton- oder Ziegelwände). Für andere Wandaufbauten sind eventuell Spezialdübel und andere Schrauben notwendig. Ziehen Sie gegebenenfalls eine Fachkraft zu Rate.

De begeleidende wandmontage hardware (pluggen en schroeven) is alleen geschikt voor massief metselwerk (bijvoorbeeld beton of bakstenen muren). Voor andere muur structuren zijn eventueel bijzondere ankerbouten en andere noodzakelijke. Draai indien nodig, een deskundige.

Приложенный материал для крепления к стене (дюбели и винты) пригоден только для жестких кладок (например, бетонные или кирпичные стены). Для других настенных конструкций необходимы смотря по обстоятельствам специальные дюбели и другие винты. При необходимости проконсультируйтесь у специалиста.

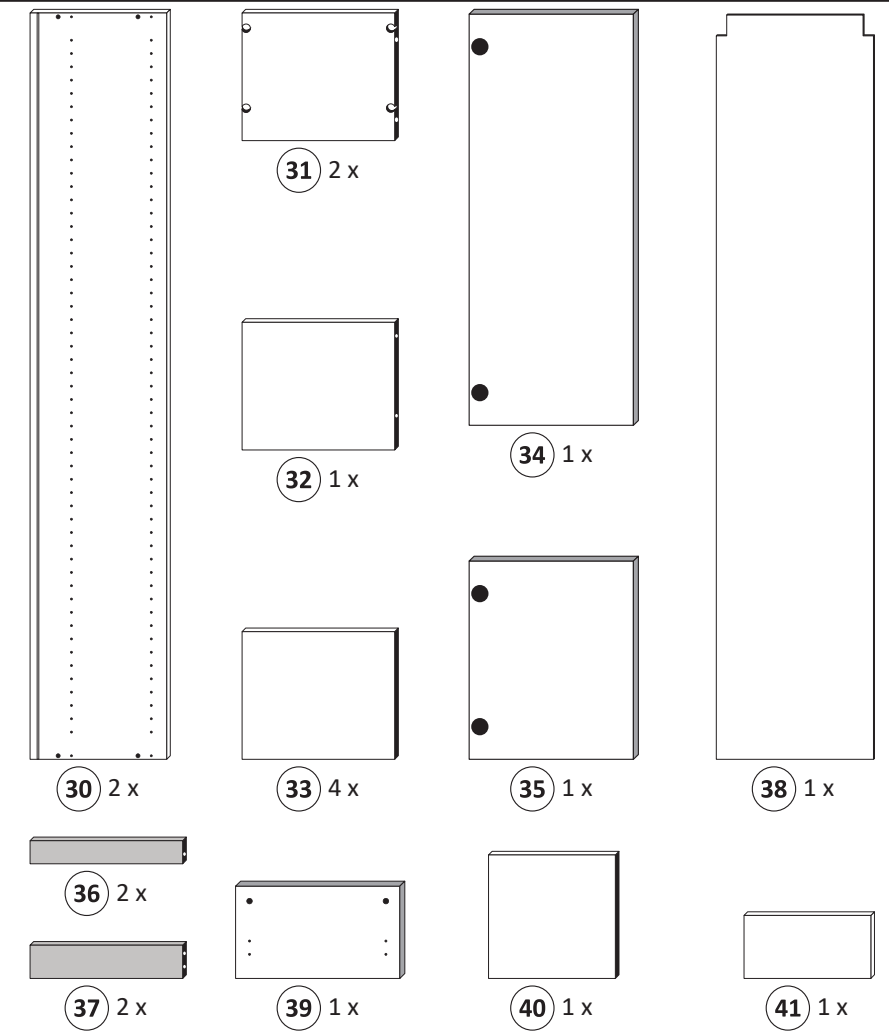
Le mur d'accompagnement matériel de montage (chevilles et les vis) n'est adapté que pour la maçonnerie solide (par exemple en béton ou des murs de briques). Pour les structures de mur d'autres sont peut-être spéciale boulons d'ancrage et d'autres nécessaires. Serrer le cas échéant, un expert.

Załączony materiał do mocowania do ściany (kolki rozprężne i wkręty) nadaje się tylko do ścian murowanych (np. z betonu lub cegieł). Do ścian wykonanych w innych technologiach konieczne być mogą specjalne kolki rozprężne i inne wkręty. W razie potrzeby skorzystaj z fachowej pomocy

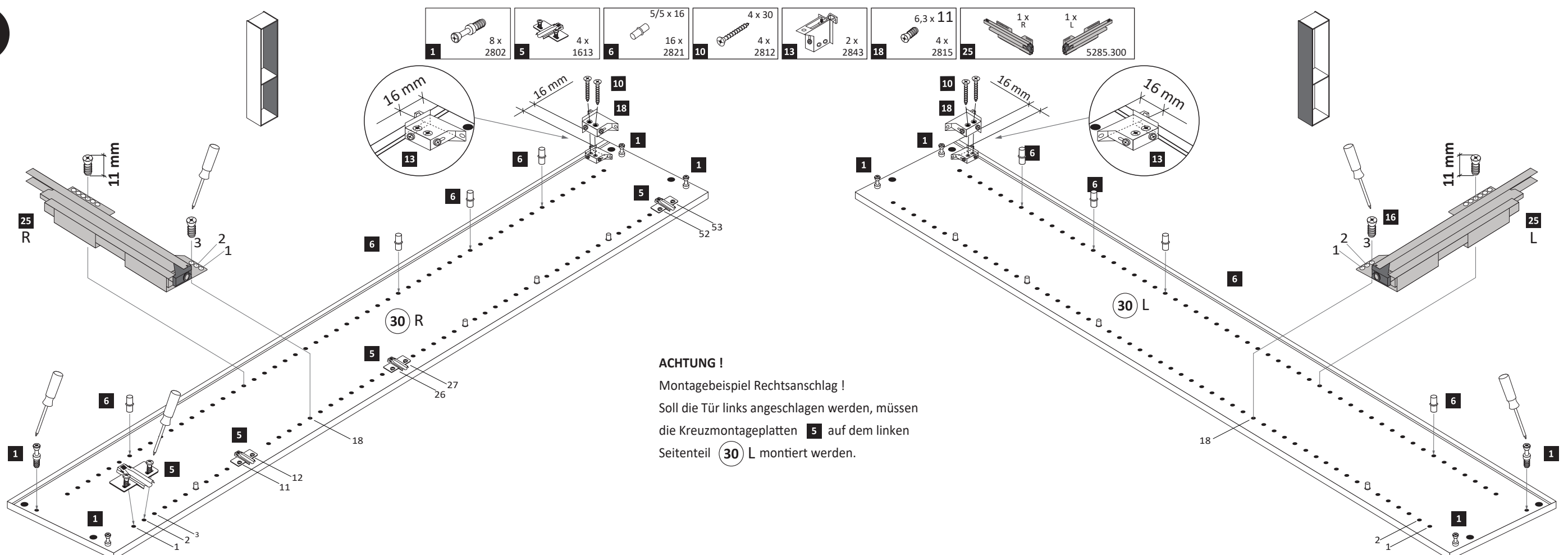
Il muro di accompagnamento hardware di montaggio (tasselli e viti) è adatto solo per muratura piena (ad esempio calcestruzzo o muratura). Per le altre strutture murarie sono forse speciali bulloni di ancoraggio e necessari di altri. Serrare se necessario, un esperto.

The accompanying wall mounting hardware (anchors and screws) is suitable only for solid masonry (eg concrete or brick walls). For other wall structures are possibly special anchor bolts and other necessary. Tighten if necessary, an expert.

Ekteki duvara sabit montaj malzemeleri (dübel ve vidalar), sadece sağlam duvarlar için (örnek: beton veya tuğla) elverişlidir. Başka duvarlar için özel dübeller ve farklı vidalar gerekebilir. Gerekliğinde bir uzmana danışınız.

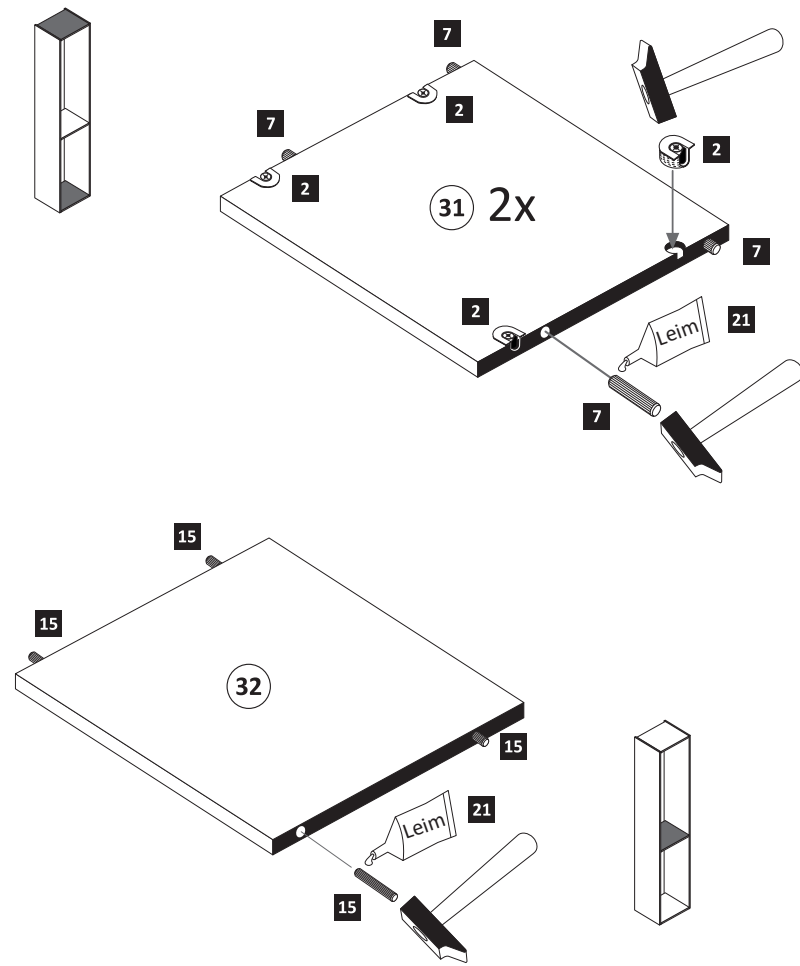


1

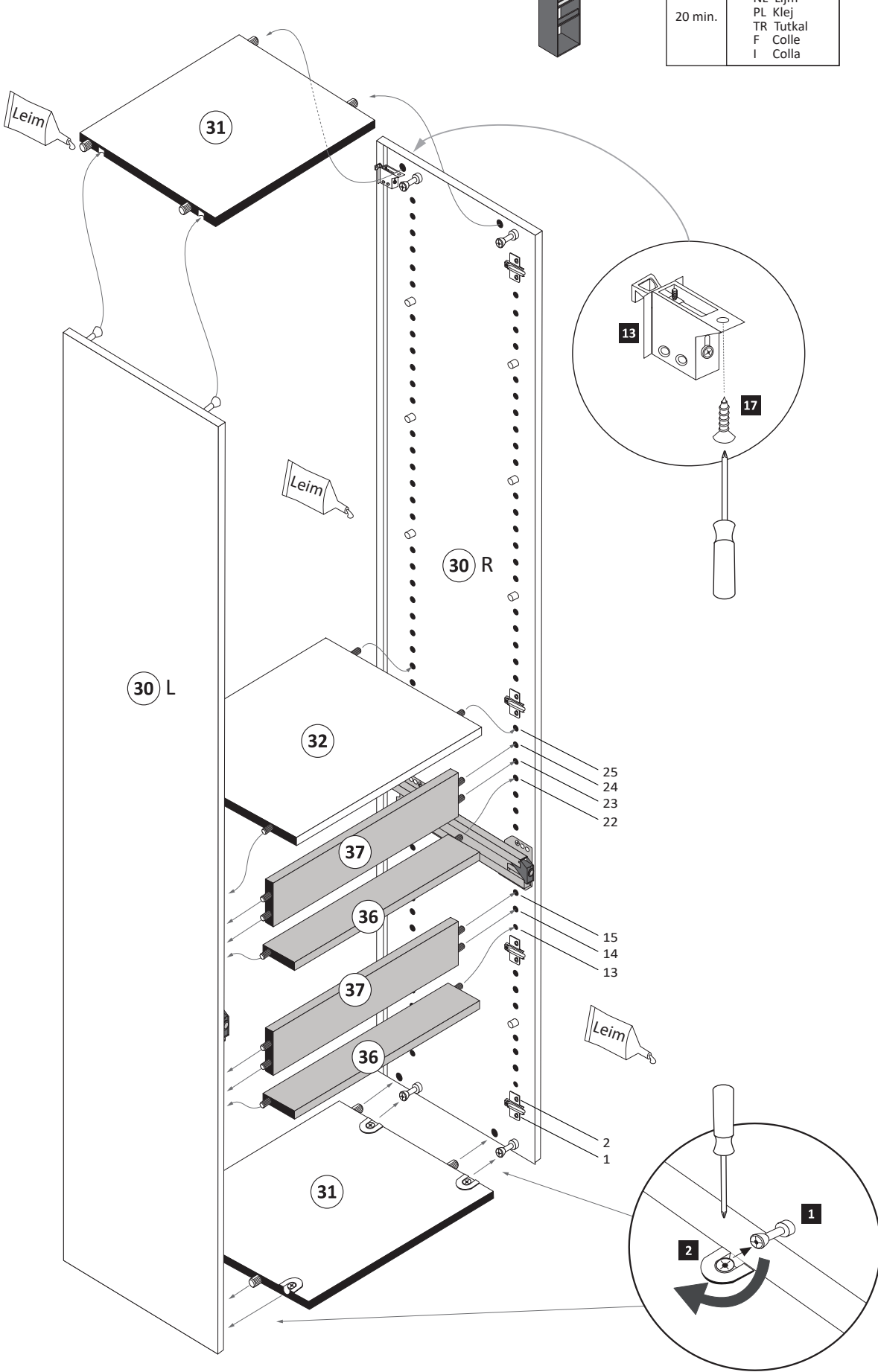


ACHTUNG!
Montagebeispiel Rechtsanschlag!
Soll die Tür links angeschlagen werden, müssen die Kreuzmontageplatten **5** auf dem linken Seitenteil **30 L** montiert werden.

- 2**
- | | | | | | | | |
|---|----------|---|-------------|----|-------------|----|-----------|
| 2 | 8 x 2801 | 7 | 8 x 30 2861 | 15 | 5 x 25 2860 | 21 | Leim 2863 |
|---|----------|---|-------------|----|-------------|----|-----------|

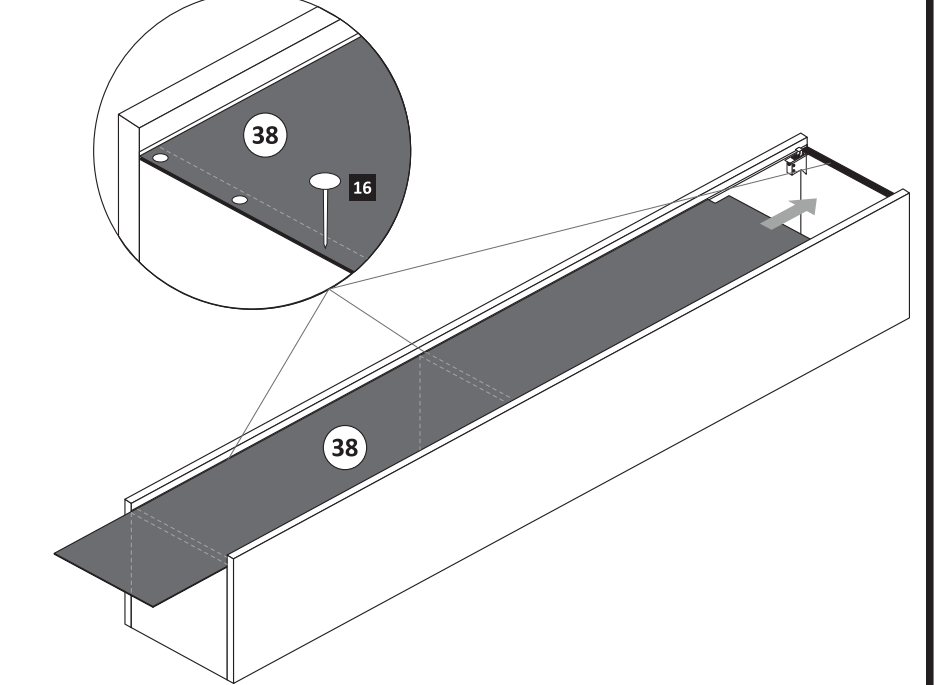


- 4**
- | | |
|----|---------------|
| 17 | 3,5 x 15 2804 |
|----|---------------|

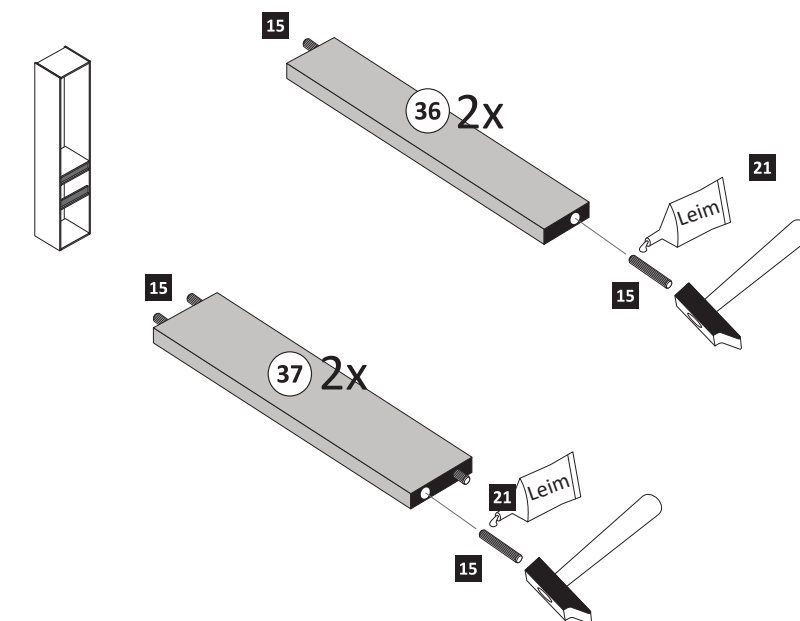


- 21**
- | | |
|-----------|----------|
| 20 min. | 1 x 2863 |
| D Leim | |
| GB Glue | |
| NL Lijm | |
| PL Klej | |
| TR Tutkal | |
| F Colle | |
| I Colla | |

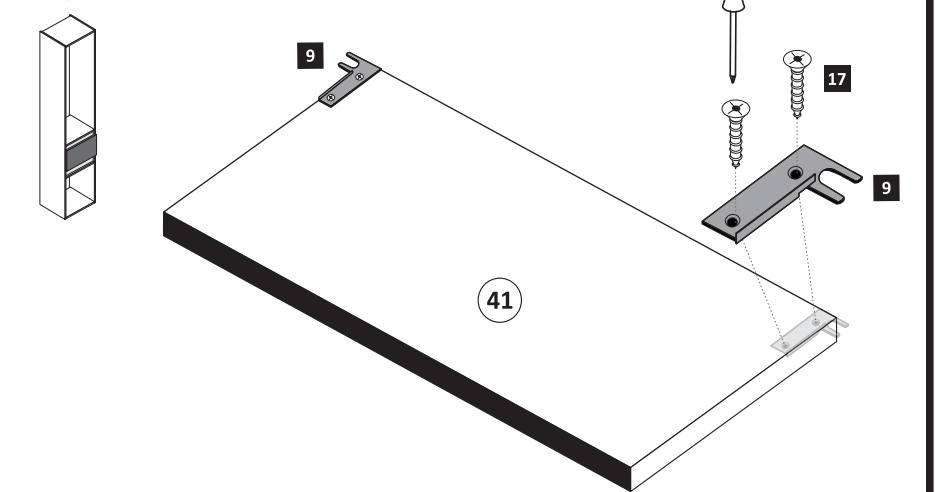
- 5**
- | | |
|----|-----------|
| 16 | 25 x 2862 |
|----|-----------|



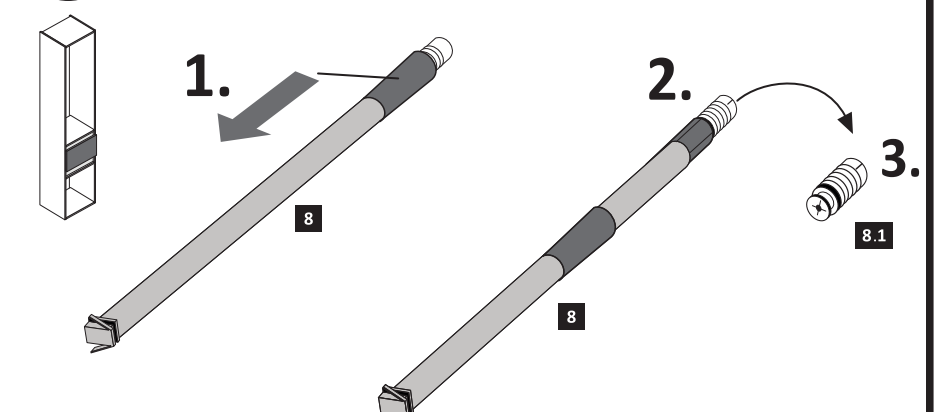
- 3**
- | | | | |
|----|-------------|----|-----------|
| 15 | 5 x 25 2860 | 21 | Leim 2863 |
|----|-------------|----|-----------|



- 6**
- | | | | |
|---|-----|----|---------------|
| 9 | 2 x | 17 | 3,5 x 15 2804 |
|---|-----|----|---------------|



- 7**
- | | |
|---|--------------|
| 8 | 2 x 5286.300 |
|---|--------------|



8

14	2 x 2865
----	----------

19	2 x 1121
20	4 x 6,3 x 16 2816

1.

2.

9

8	2 x 5286.300
17	12 x 3,5 x 15 2804
22	2 x 1122
26	1 x R 1 x L 5284.300

1.

2.

3.

Wichtig!
Montieren Sie den Boden (40) an der Vorderkante bündig mit der Zarge (26)!

4. Führen Sie die Schubkastenblende (39) mit dem Beschlag (19) wie abgebildet in die Zargen ein. Der Beschlag (19) rastet ein!

5.

Klick!

Hinweis !

Wie Sie den Schubkasten einhängen müssen, entnehmen Sie bitte dem beigefügten Montagezettel.

Zusätzlich finden Sie auf dem Montagezettel folgende Abbildungen und Montagehilfen:

- Einstellen der Schubkastenblende
- Aushängen des Schubkastens
- Abnehmen der Schubkastenblende

10

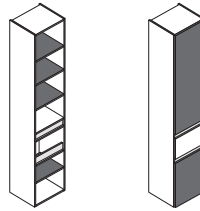
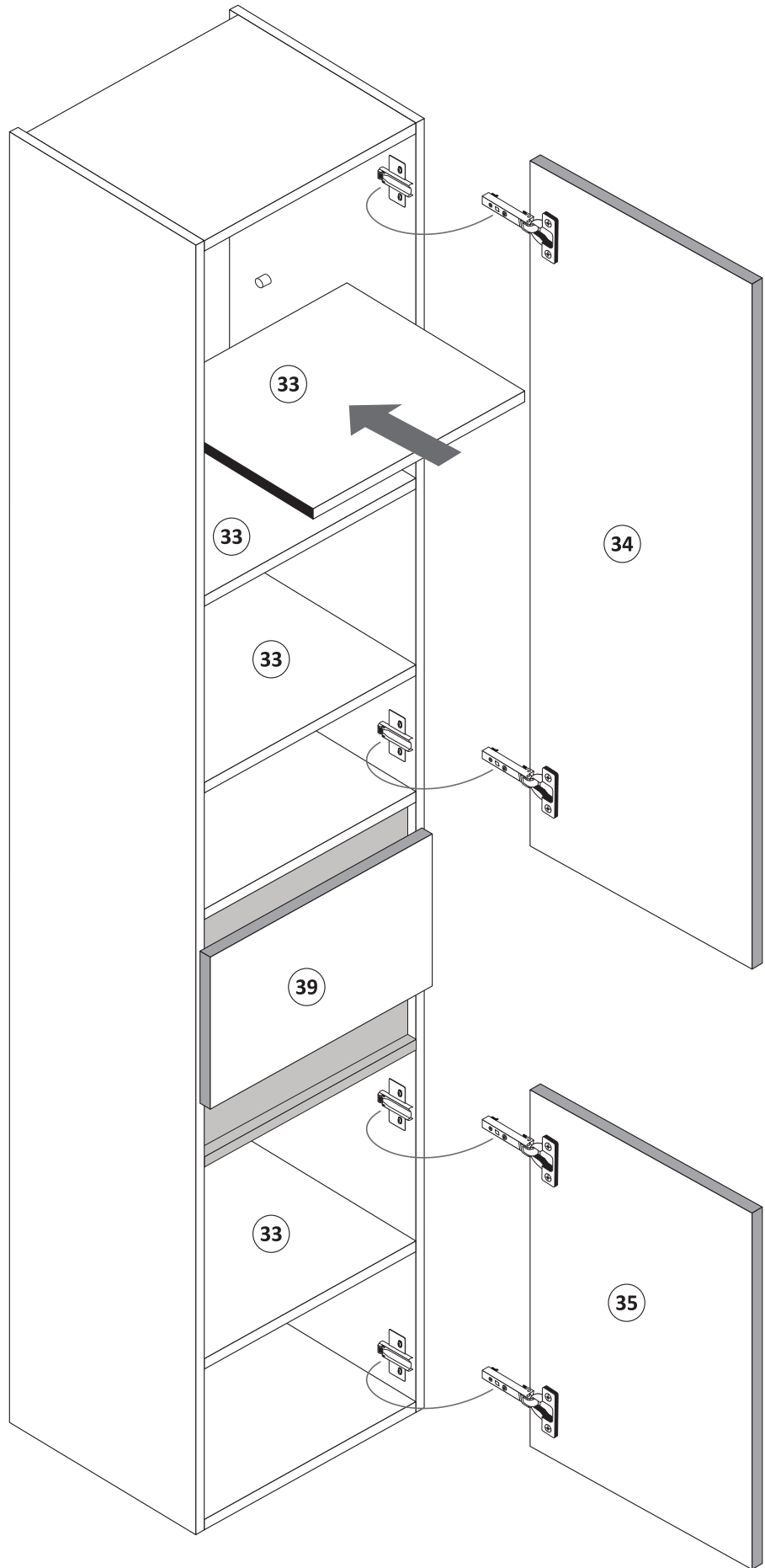
3	gedämpft 2 x 1504
4	ungedämpft 2 x 1505
14	4 x 2865
17	8 x 3,5 x 15 2804

1.

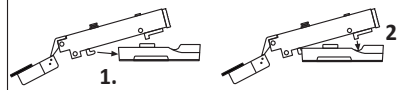
2.

3.

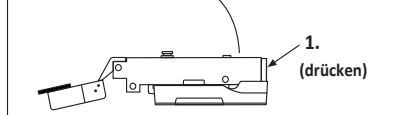
11



Scharniermontage

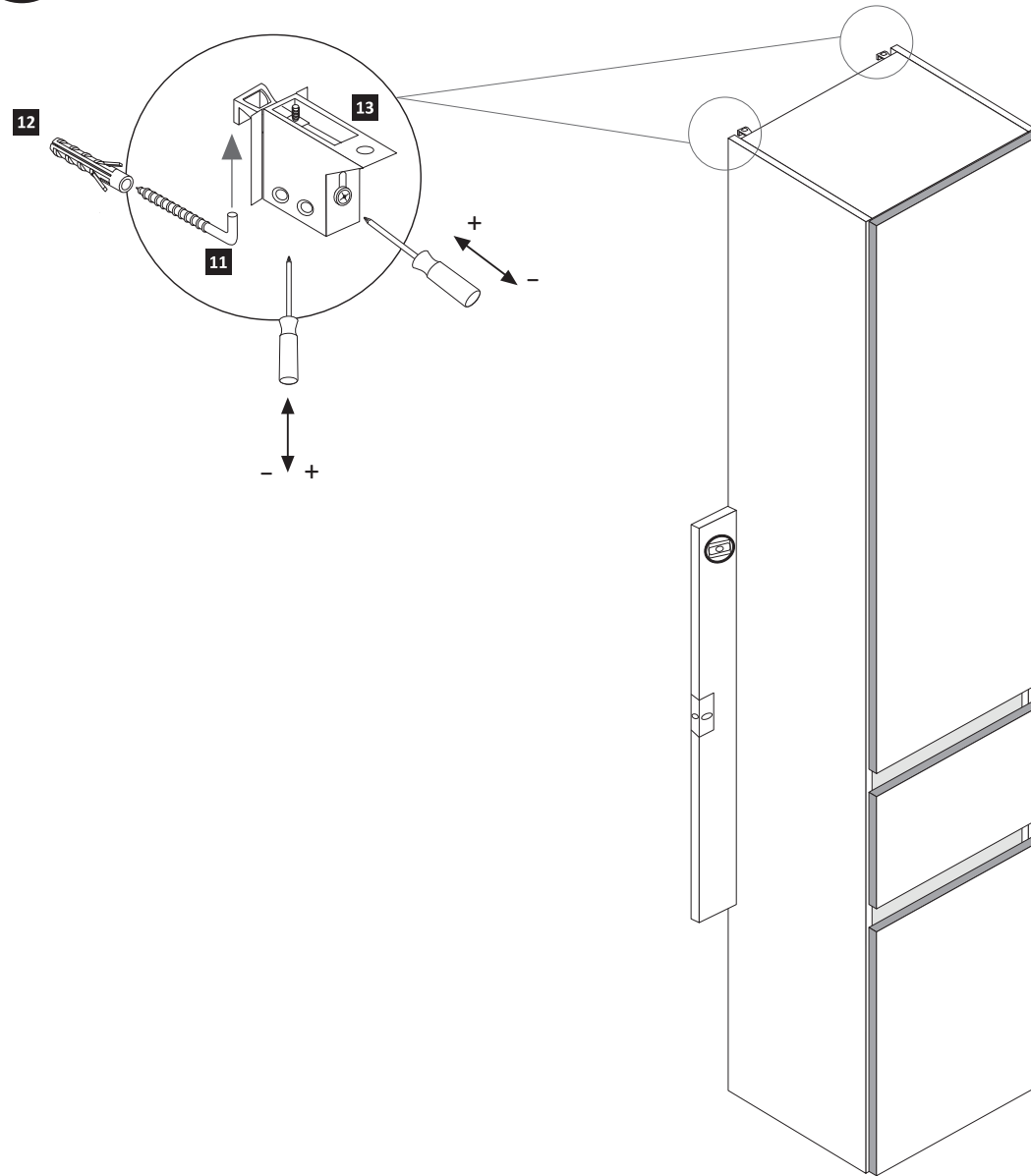


Scharnier lösen



12

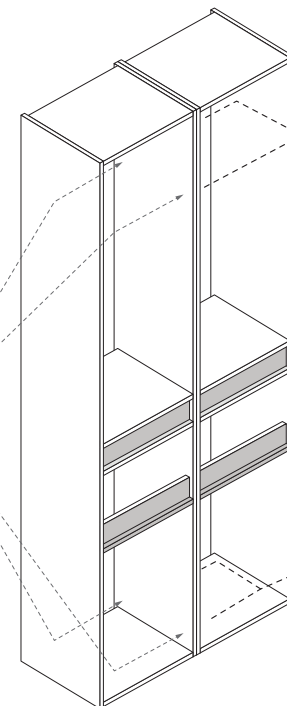
- 11 5,8 x 55 2 x 2840
- 12 8 x 30 2 x 2842



13

- 24 4 x 9 2 x
- 5 x 30 1 x

- 1. \varnothing 5 mm 4 x



optional

