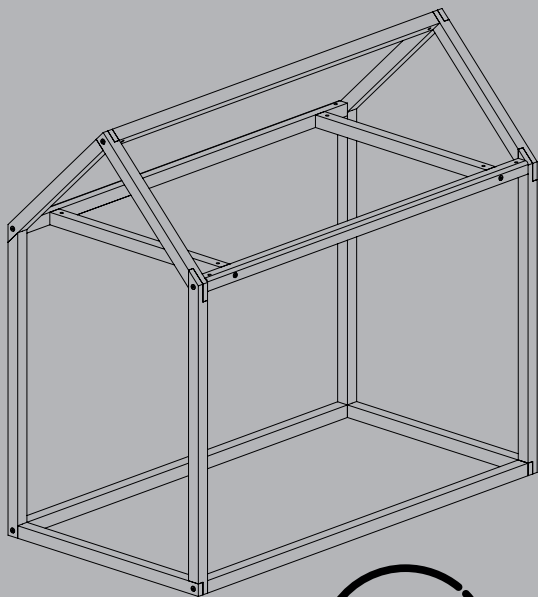


# CHILD wood

BY CHILDHOME  
BELGIUM



## BED FRAME HOUSE



**BELGIAN**  
design

- EN BED FRAME 'HOUSE'
- NL BED FRAME 'HUIS'
- FR CADRE DE LIT 'MAISON'
- DE BETTRAHMEN 'HAUS'
- SP MARCO DE LA CAMA 'CASA'
- PT QUADRO DE CAMA 'CASA'
- IT TELAIO LETTO 'CASA'
- EL ΚΡΕΒΑΤΙ ΠΛΑΙΣΙΟ 'ΣΠΙΤΙ'
- DK SENG RAMME 'HUS'
- SE SÄNGRAM 'HUS'
- NO SENSRAMME 'HUS'
- FI SÄNKY RUNKO 'TALO'
- TR YATAK ÇERÇEVESİ 'EV'
- PL RAMA ŁÓŻKA 'DOM'
- ET VOODIRAAM 'MAJA'
- LV GULTA RĀMIS 'MĀJA'
- LT LOVOS RĖMAS 'NAMAS'
- HU ÁGYKERET 'HÁZ'
- SK RÁM POSTELE 'DOM'
- SL POSTELJNI OKVIR 'HIŠA'
- RO RAMA DE PAT 'CASA'
- CS BED FRAME 'DŮM'
- BG ЛЕГЛО РАМКА 'КЪЩА'
- HR KREVENNA 'KUĆA'
- RU КРОВАТЬ 'ДОМ'
- ZH 床架'屋'

[www.childhome.be](http://www.childhome.be)

# BEFRHNxxx

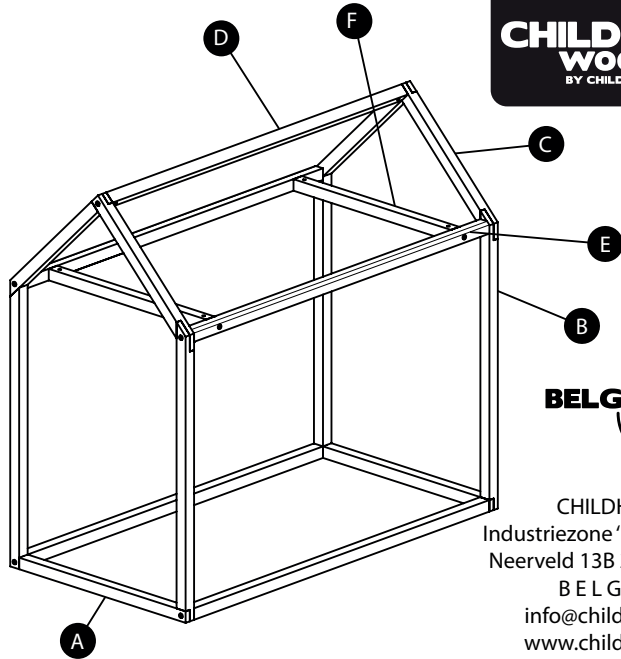
Assembly instructions  
Notice de montage  
Montage handleiding  
Montageanweisungen  
Istruzioni per il montaggio  
Instrucciones de montarlo  
Οδηγίες συναρμολόγησης  
Szerelési útmutató  
Montážny návod  
Инструкция по монтажу  
Montaj talimatları  
عمى حجت لآ تامر لى عت  
装配说明



1P



15'

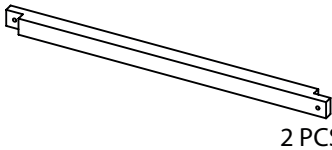


**BELGIAN**  
design

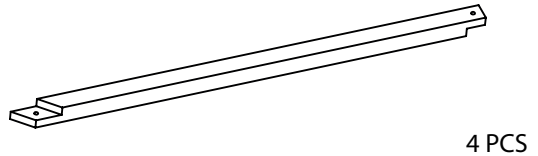
CHILDHOMe  
Industriezone 'Blauwe Steen'  
Neerveld 13B 2550 Kontich  
BELGIUM  
info@childhome.be  
www.childhome.be

## COMPONENTS

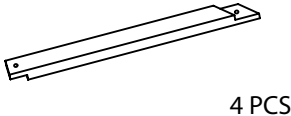
A Short Beam 'A'



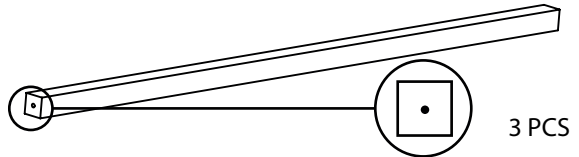
B Vertical Post



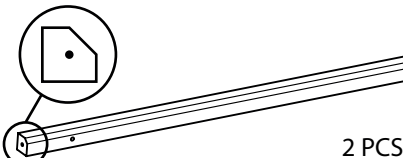
C Roof Beam



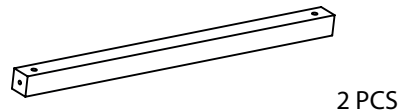
D Long Beam 'D'



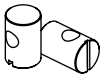


E Long Beam 'E'



F Short Beam 'F'

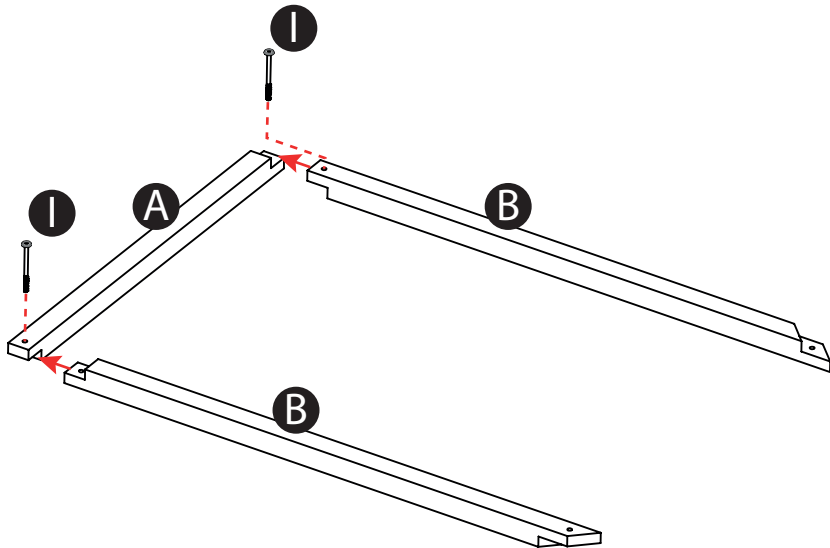


# HARDWARE

H	 Barrel Nut	14 PCS
I	 Bolt	14 PCS
J	 Allen Key	1 PCS

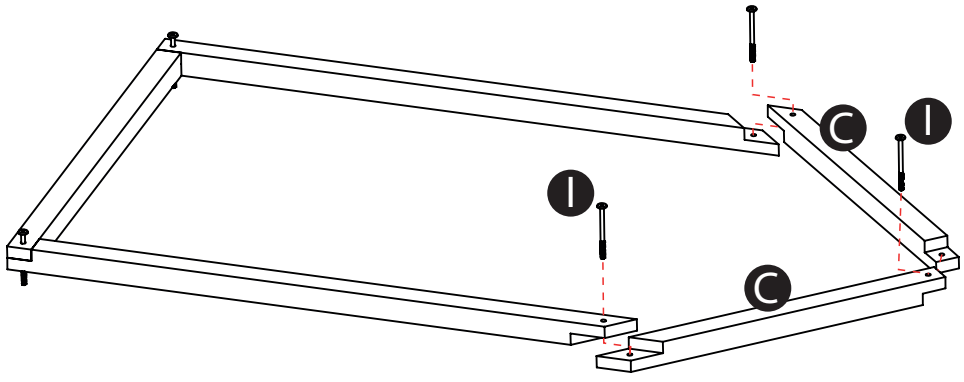
# 1 ASSEMBLY

2x

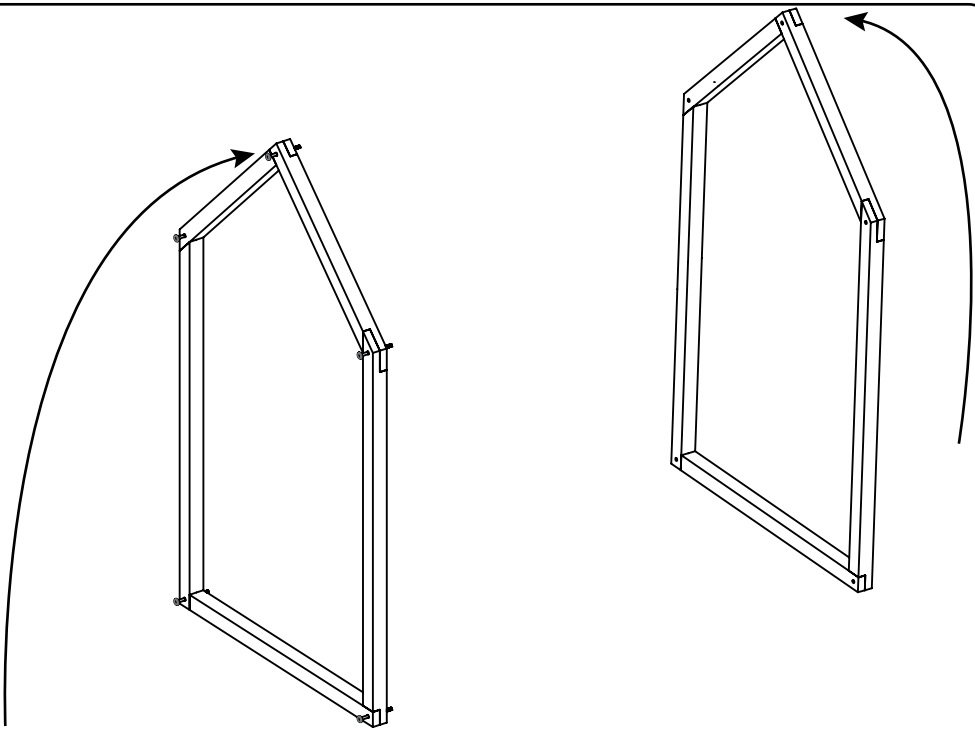


2

2x



3

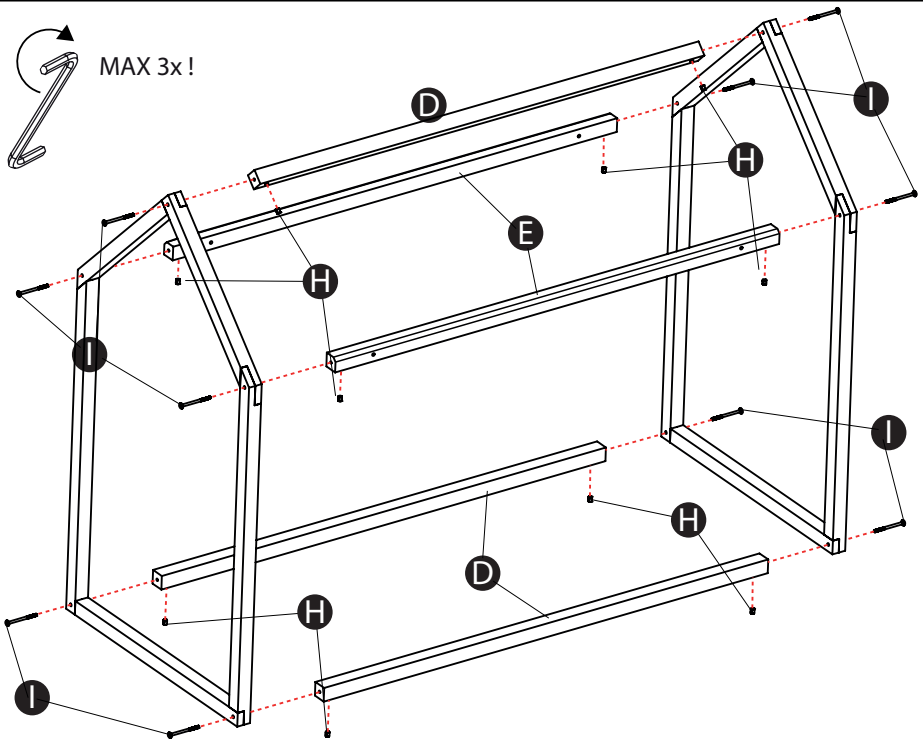


4

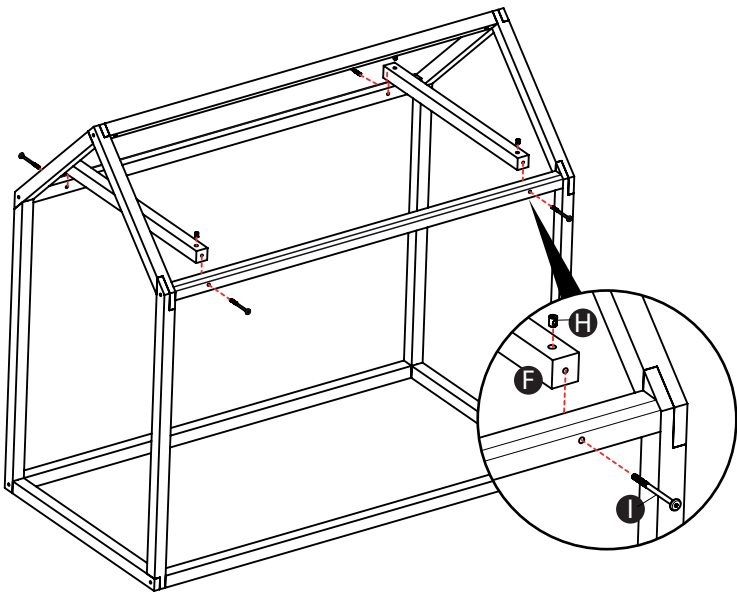
4



MAX 3x!



5



6



Tighten all screws.  
Draai alle schroeven vast.  
Serrez toutes les vis.

Ziehen Sie alle Schrauben fest.  
Apretar todos los tornillos.

EN

# BED FRAME 'HOUSE'

**IMPORTANT! READ AND FOLLOW THESE INSTRUCTIONS CAREFULLY AND KEEP FOR FUTURE REFERENCE.**



## SAFETY INSTRUCTIONS

- **WARNING! Read carefully before mounting and retain for future reference.**
- **WARNING!** Be aware of the risk of open fire and other sources of strong heat, such as electric bar fires, gas fires etc. in the vicinity of the the product.
- Do not use the product if any part is broken, torn or missing.
- To avoid danger of suffocation remove plastic covers before using the article.
- Always put the product on the floor.
- Never move the product with a child in it.
- Always check that the product can't lose his stability.
- Additional or replacement parts should be obtained from Childhome.
- The manufacturer's warranty is not transferable and may therefore only be invoked by the first owner.



## CLEANING AND MAINTENANCE RECOMMENDATION

- Clean by wiping with a damp cloth.
- Do not use corrosive products.
- Solid wood furniture can change slightly in its appearance during use: sunlight can alter the colour, while fluctuations in atmospheric humidity can affect the surface treatment. However this does not affect the value, functionality or service life of the furniture.

# BED FRAME 'HUIS'

## BELANGRIJK! U DIENT DEZE GEBRUIKS- AANWIJZING ZORGVULDIG TE LEZEN EN GOED TE BEWAREN ALS NASLAGWERK.



### VEILIGHEIDSVOORSCHRIFTEN

- **WAARSCHUWING!** Lees alvorens te monteren aandachtig de gebruiksaanwijzing en bewaar ze zorgvuldig voor later gebruik.
- **WAARSCHUWING!** Vergewis u van het gevaar indien u het product in de nabijheid van open vuurhaarden of extreme warmtebronnen plaatst.
- Maak geen gebruik van het product indien een onderdeel defect, gescheurd of vermist is.
- Verpakkingen zijn gevaarlijk, verwijder ze zo vlug mogelijk om verstikking te voorkomen.
- Plaats het product altijd op een vlakke oppervlakte.
- Verplaats het product nooit met uw kind erin.
- Opgelet als u iets aan het product hangt, zorg ervoor dat het product zijn stabiliteit nooit verliest.
- Gebruik uitsluitend originele Childhome-reserveonderdelen.
- De fabrieksgarantie is niet overdraagbaar en kan daarom alleen door de eerste eigenaar worden ingeroepen.



### REINIGING EN ONDERHOUD

- Reinig met een vochtige doek met lauw water.
- Maak geen gebruik van bijtende producten.
- Massief hout kan na verloop van tijd lichtjes wijzigen: zonlicht kan de kleur veranderen, schommelingen in luchtvochtigheid kunnen de oppervlaktebehandeling beïnvloeden. Dit doet echter niets af van de waarde, de functionaliteit of de levensduur van het product.

FR

# CADRE DE LIT 'MAISON' IMPORTANT! LISEZ ET RESPECTEZ SCRUPULEUSEMENT CES INSTRUCTIONS ET CONSERVEZ- LES POUR UNE CONSULTATION ULTÉRIEURE.



## PRESCRIPTIONS DE SÉCURITÉ

- **AVERTISSEMENT!** Lisez et respectez scrupuleusement ces instructions et conservez-les pour une consultation ultérieure.
- **AVERTISSEMENT!** évitez les risques engendrés par la présence d'un foyer ouvert ou autres sources de chaleur, telles que les appareils de chauffage électrique ou à gaz, à proximité de le produit d'enfant.
- Le produit d'enfant ne doit pas être utilisée si des parties sont cassées, déchirées ou manquantes.
- Pour éviter tout danger d'étouffement, enlever tout sac plastique avant usage.
- Veuillez toujours installer le produit d'enfant sur le sol, sur une surface uniforme.
- Ne déplacez jamais le produit d'enfant lorsque l'enfant est dedans.
- Si vous accrochez quelque chose à le produit d'enfant, assurez-vous que le produit d'enfant ne perd pas sa stabilité.
- N'utilisez que les pièces de rechange Childhome.
- La présente garantie du fabricant n'est en aucun cas transférable, et peut uniquement être utilisée par le premier propriétaire du produit.



## NETTOYAGE ET ENTRETIEN

- Le nettoyage se fait à l'aide d'un chiffon humidifié à l'eau tiède.
- N'utilisez pas de produits corrosifs.
- Le bois massif peut légèrement s'altérer au fil du temps : la lumière du soleil peut modifier sa couleur et les variations de l'humidité dans l'air peuvent influencer le traitement de surface. Mais cela ne change en rien la valeur, la fonctionnalité et la durée de vie du meuble.



# BETTRAHMEN 'HAUS'

**WICHTIG!**  
**DIE FOLGENDEN ANLEITUNGEN  
SIND SORGFÄLTIG ZU  
LESEN UND FÜR SPÄTERES  
NACHSCHLAGEN  
AUFZUBEWAHREN.**



## SICHERHEITSVORSCHRIFTEN

- **ACHTUNG!** Lesen Sie vor der Montage aufmerksam die Gebrauchsanleitung und bewahren Sie diese zur späteren Verwendung auf.
- **WARNUNG!** Beachte das Risiko durch offenes Feuer und andere starke Wärmequellen, z. B. elektrische Heizstäbe, Gasflammen usw., in unmittelbarer Nähe des Produkts.
- Den Das Produkt nicht zu benutzen, wenn irgendein Teil gebrochen oder gerissen ist oder fehlt.
- Verpackungen sind gefährlich, entsorgen Sie diese so schnell wie möglich um Erstickungsgefahr zu vermeiden.
- Das Produkt muss immer auf eine ebene Fläche auf den Boden gestellt werden.
- Bewegen Sie niemals den Das Produkt mit einem Kind drinnen.
- Überprüfen Sie immer, ob der Das Produkt seine Stabilität nicht verlieren kann.
- Verwenden Sie bitte nur originale Childhome-Ersatzteile.
- Die Herstellergarantie ist nicht übertragbar und kann daher nur vom ersten Besitzer in Anspruch genommen werden.



## REINIGUNG UND PFLEGE

- Reinigen mit einem anfeuchteten Tuch.
- Keine ätzenden Produkte benutzen.
- Massives Holz kann nach einiger Zeit leichte Änderungen aufzeigen: das Sonnenlicht kann die Farbe ändern, Schwankungen der Luftfeuchtigkeit können die Oberflächenbehandlung beeinflussen. Dieses beeinträchtigt allerdings nicht den Wert, die Funktionsfähigkeit oder die Lebensdauer des Möbels.

ES

# MARCO DE LA CAMA 'CASA'

## ATENCIÓN! LEA CUIDADOSAMENTE ESTAS INSTRUCCIONES Y GUÁRDELAS PARA CONSULTAS POSTERIORES.



### AVISO DE SEGURIDAD

- **¡ATENCIÓN!** Lea atentamente estas instrucciones antes de proceder al montaje y guárdelas por si desea consultarlas en el futuro.
- ¡ADVERTENCIA! Debe tenerse siempre en cuenta el riesgo debido a fuego incontrolado u otras fuentes de calor intenso en las inmediaciones de el producto, como, p.ej., varillas térmicas eléctricas, llamas de gas, etc.
- ¡ADVERTENCIA! No utilizar nunca el producto si hay alguna pieza rota, rasgada o que faltase.
- Para que no haya peligro de asfixia, retire los plásticos antes de utilizar el artículo.
- Ponga siempre la producto en el suelo.
- No mueva el producto con el niño en ella.
- Asegúrese siempre de que el producto no pierda estabilidad.
- Emplee sólo las piezas de recambio originales de Childhome.
- La garantía del fabricante es intransferible y, por lo tanto, solo podrá ser utilizada por el primer propietario.



### CUIDADO Y MANTENIMIENTO

- Limpie pasando un trapo húmedo.
- No utilice productos corrosivos.
- Con el paso del tiempo, el aspecto de los muebles de madera maciza puede variar: la luz solar puede alterar el color, mientras que los cambios de humedad atmosférica pueden afectar al tratamiento de la superficie. Sin embargo, esto no afecta al valor, la funcionalidad o la vida útil del mueble.

# QUADRO DE CAMA 'CASA'

## ATENÇÃO! LEIA CUIDADOSAMENTE ESTAS INSTRUÇÕES E GUARDE-AS PARA CONSULTAS POSTERIORES.



### AVISOS DE SEGURANÇA

- **ATENÇÃO!** Ler com atenção antes de proceder à montagem e guardar para referência futura.
- AVISO! Preste atenção aos perigos decorrentes de fogueiras e outras fontes de forte calor (por exemplo radiadores e outros aquecedores eléctricos, chamas de gás, etc.) na directa proximidade da produto.
- AVISO! Não utilizar a produto no caso de alguma peça estar em falta, partida ou rasgada. ou quebrada.
- Para prevenir o risco de sufocamento, retirar as coberturas de plástico antes de utilizar o produto.
- Colocar sempre a produto no chão.
- Nunca deslocar a produto com a criança sentada na mesma.
- Verificar sempre a estabilidade da cadeira.
- Recomendamos que sejam utilizadas só peças de reposição Childhome.
- A garantia do fabricante não é transferível e, por isso, só pode ser invocada pelo primeiro proprietário.



### LIMPEZA E MANUTENÇÃO

- Limpar com um pano húmido.
- Não utilizar produtos de limpeza corrosivos.
- Com o tempo, o aspecto do mobiliário de madeira maciça pode mudar ligeiramente. A luz do sol pode alterar a cor, enquanto que as flutuações de humidade podem afectar o tratamento superficial. No entanto, tal não afectará o valor, funcionalidade ou vida útil do móvel.

# TELAIO LETTO 'CASA'

## ATTENZIONE! LEGGERE CON ATTENZIONE LE SEGUENTI ISTRUZIONI E CONSERVARE PER UNA FUTURA CONSULTAZIONE.



### AVVERTENZA PER LA SICUREZZA

- **ATTENZIONE!** Leggere attentamente le istruzioni manuale prima del montaggio e conservarle per un uso futuro.
- **AVVERTENZA!** Prestare attenzione ai pericoli causati da fuochi vivi e altre forti fonti di calore (p. es. radiatori elettrici, fiamme di gas, ecc.) nelle immediate vicinanze del prodotto.
- **AVVERTENZA!** Non usare il prodotto se parti di esso sono rotte, strappate o mancanti.
- Per evitare rischi di soffocamento rimuovere tutta la plastica di copertura prima di utilizzare l'articolo.
- Il prodotto va sempre posizionato su un pavimento orizzontale.
- Mai spostare il prodotto con il bambino all'interno.
- Controllare sempre che il prodotto non perda stabilità.
- Usare esclusivamente ricambi originali Childhome.
- La garanzia del produttore non è trasferibile e pertanto solo il primo proprietario può usufruirne.



### CONSIGLI PER LA PULIZIA E LA MANUTENZIONE

- Pulire il fasciatoio con un panno inumidito.
- Non usare prodotti corrosivi.
- Dopo un po' di tempo i mobili in legno massiccio possono leggermente modificarsi nell'aspetto: la luce solare può alterare il colore, mentre le variazioni dell'umidità atmosferica possono influire sullo strato protettivo della superficie. Questo non influisce però sul valore, sulla funzionalità o sulla durata del mobile.

# ΚΡΕΒΑΤΙ ΠΛΑΙΣΙΟ 'ΣΠΙΤΙ'

## ΣΗΜΑΝΤΙΚΟ! ΟΙ ΚΑΤΩΘΙ ΟΔΗΓΙΕΣ ΠΡΕΠΕΙ ΝΑ ΔΙΑΒΑΖΟΝΤΑΙ ΠΡΟΣΕΚΤΙΚΑ ΚΑΙ ΝΑ ΦΥΛΑΣΣΟΝΤΑΙ ΓΙΑ ΜΕΤΕΠΕΙΤΑ ΞΕΦΥΛΛΙΣΜΑ .



### ΟΔΗΓΙΕΣ ΑΣΦΑΛΕΙΑΣ

- **ΠΡΟΕΙΔΟΠΟΙΗΣΗ!** Διαβάστε προσεκτικά πριν από την τοποθέτηση και φυλάξτε το παρόν για τυχόν μελλοντική αναφορά.
- **ΠΡΟΕΙΔΟΠΟΙΗΣΗ!** Προσέξτε ώστε κοντά στο προϊόν να μην υπάρχει εστία φωτιάς ή άλλη έντονη πηγή θερμότητας (π.χ. ηλεκτρικές θερμάστρες, εστίες αερίου, κτλ.).
- **ΠΡΟΕΙΔΟΠΟΙΗΣΗ!** Μην χρησιμοποιείτε το προϊόν, εάν κάποιο εξάρτημα έχει σπάσει, σκιστεί ή λείπει.
- Για την αποφυγή του κινδύνου ασφυξίας, αφαιρέστε τα πλαστικά προϊόν πριν από τη χρήση του αντικειμένου.
- Τοποθετείτε το προϊόν πάντα στο δάπεδο.
- Μη μετακινείτε ποτέ το προϊόν, ενώ το παιδί κάθεται σε αυτό.
- Ελέγχετε πάντα ότι το προϊόν δεν μπορεί να χάσει τη σταθερότητά του.
- Παρακαλείσθε να χρησιμοποιείτε μόνο γνήσια ανταλλακτικά της Childhome.
- Η εγγύηση του κατασκευαστή δεν είναι μεταβιβάσιμο και μπορεί να γίνει επίκληση μόνο από τον πρώτο ιδιοκτήτη.



### ΣΥΜΒΟΥΛΕΣ ΚΑΘΑΡΙΣΜΟΥ ΚΑΙ ΣΥΝΤΗΡΗΣΗΣ

- Καθαρίστε το καρεκλάκι σας σκουπίζοντας με ένα υγρό ύφασμα.
- Μην χρησιμοποιείτε προϊόντα που προκαλούν διάβρωση.
- Η εμφάνιση των επίπλων από ξύλο ενδέχεται να αλλάξει ελαφρά μετά από λίγο: το φως του ήλιου μπορεί να αλλοιώσει το χρώμα, ενώ οι διακυμάνσεις στην ατμοσφαιρική υγρασία μπορούν να επηρεάσουν την επιφάνεια. Εντούτοις, δεν επηρεάζεται η αξία, η λειτουργικότητα ή η διάρκεια ζωής του επίπλου.

# SENG RAMME 'HUS'

VIGTIGT! FØLG  
INSTRUKTIONERNE NØJE OG  
GEM DEM TIL SENERE BRUG.  
ULTÉRIEURE.



## SIKKERHEDSINSTRUKTIONER

- **ADVARSEL! Følg instruktionerne nøje og gem dem til senere brug.**
- **ADVARSEL!** Vær opmærksom på risikoen gennem åben ild og andre kraftige varmekilder (fx elektriske varmestave, gasflammer osv.) i umiddelbar nærhed af produkt.
- **ADVARSEL!** Anvend ikke produkt, hvis en del er brækket, revnet eller mangler.
- Sæt altid stolen på gulvet.
- Flyt aldrig stolen med barnet i.
- Kontrollér altid at stolen står stabilt.
- Brug kun originale Childhome reservedele til gitteret.
- Producentens garanti kan ikke overføres og kan derfor kun påberåbes af den første ejer.



## RENGØRING- OG VEDLIGEHOLDELSSES ANBEFALING

- Rengør ved at aftørre med en fugtig klud.
- Brug ikke ætsende produkter.
- Massive træmøbler kan ændre sig lidt i sit udseende under brug: sollys kan ændre farven, mens udsving i luftfugtigheden kan påvirke overfladebehandlingen. Denne påvirkning har ingen betydning for hverken funktionalitet eller levetid af møblet.

# SÄNGRAM 'HUS'

## VIKTIGT! LÄS FÖLJ DESSA INSTRUKTIONER NOGA OCH SPARA DEM FÖR FRAMTIDA BRUK.



### SÄKERHETS INSTRUKTIONER

- **WARNING! Läs följ dessa instruktioner noga och spara dem för framtida bruk.**
- **WARNING!** Tänk på att öppen eld och andra starka värmekällor (t.ex. elektriska värmestavar, gasflammar osv.) direkt i närheten av den produkt kan utgöra en risk.
- **WARNING!** Den produkt får inte användas om någon del är bruten, sprucken eller fattas.
- För att undvika risk för kvävning ta bort plastskydd innan du använder artikeln.
- Ställ alltid stolen på golvet.
- Flytta aldrig produkt med ett barn i den.
- Kontrollera alltid att produkt inte kan förlora sin stabilitet.
- Använd endast Childhome originalreservdelar till denna produkt.
- Tillverkarens garanti är inte överförbar och kan därför endast åberopas av den första ägaren.



### RENGÖRINGS- OCH UNDERHÅLLSREKOMMENDATION

- Rengör genom att torka med en fuktig trasa.
- Använd inte frätande produkter.
- Möbler i massivt trä kan förändras något i sitt utseende under användning: solljus kan ändra färgen, medan variationer i luftfuktighet kan påverka ytbehandlingen. Men detta påverkar inte värdet, funktionalitet eller livslängd av möblerna.

**NO**

# SENGSRAMME 'HUS'

**VIKTIG! LES OG FØLG DISSE INSTRUKSJENE NØYAKTIG OG TA VARE PÅ DEM TIL SENERE BRUK.**



## SIKKERHETSINSTRUKSJONER

- **ADVERSEL! Les og følg disse instruksene nøyaktig og ta vare på dem til senere bruk.**
- **ADVERSEL!** Se til at det ikke oppstår farer pga. åpen ild og andre sterke varmekilder (f.eks. elektriske varmerør) umiddelbart i nærheten av juniorstol.
- **ADVERSEL!** Ikke bruk produktet hvis deler er ødelagte, skadet eller mangler.
- For å unngå fare for kvelning fjern plastdekslene før du bruker artikkelen.
- Alltid sette produktet på gulvet.
- Aldri flytte produktet med et barn i den.
- Kontroller alltid at produktet ikke kan miste sin stabilitet.
- Bruk kun originale Childhome reservedeler til dette produktet.
- Garantien fra produsenten er ikke overførbar og kan derfor bare påberopes av den første eieren.



## RENGJØRING OG VEDLIKEHOLD ANBEFALING

- Ren ved å tørke av med en fuktig klut.
- Ikke bruk etsende produkter.
- Heltre møbler kan endre seg litt i sin opptreden under bruk: sollys kan endre farge, mens svingninger i luftfuktighet kan påvirke overflatebehandling. Men dette påvirker ikke verdien, funksjonalitet eller levetid på møblene.



# SÄNKY RUNKO 'TALO'

**TÄRKEÄÄ! LUE NÄMÄ OHJEET,  
NOUDATA NIITÄ TARKASTI JA  
SÄILYTÄ NE MYÖHEMPÄÄ  
KÄYTTÖÄ VARTEN.**



## TURVALLISUUSOHJEET

- **VAROITUS!** Lue nämä ohjeet, noudata niitä tarkasti ja säilytä ne myöhempää käyttöä varten.
- VAROITUS! Varo avointa tulta ja muita lämpölähteitä (esim. sähkölämmityksiä, kaasuliekkejä jne.) tuote välittömässä läheisyydessä.
- VAROITUS! Tuote ei saa käyttää, jos jokin osa on poikki, repeytynyt tai jos se puuttuu.
- Tukehtumisvaaran välttämiseksi poista artikkelista muovit ennen käyttöä.
- Aseta tuote aina lattialle.
- Älä siirrä tuote lapsen ollessa tuolissa.
- Tarkista aina, että tuote ei ole epätasapainossa.
- Käytä tuotteen kanssa vain Childhome alkuperäisvaraosia.
- Valmistajan takuu ei ole siirrettävissä, ja siksi niitä voidaan käyttää ensimmäisen omistajan ainoita tuotteita.



## PUHDISTUS JA KUNNOSSAPITO SUOSITUS

- Puhdista pyyhkimällä kostealla liinalla.
- Älä käytä syövyttäviä aineita.
- Puuhuonekalujen väri voi muuttua auringon valossa ja ilmankosteuden takia pintakäsittely saattaa muuttua. Tämä ei kuitenkaan vaikuta tuotteen käytettävyyteen tai arvoon.

# YATAK ÇERÇEVESİ 'EV'

**ÖNEMLİ!**  
**İLİŞİKTEKİ TALİMATNAMESLER**  
**DIKKATLİ BİR ŞEKİLDE**  
**OKUNMALI VE DAHA SONRA**  
**TEKRAR FAYDALANILMAK**  
**ÜZERE SAKLANMALIDIR.**



## GÜVENLİK TALİMATLARI

- **DİKKAT!** Kurmadan önce dikkatle okuyun ve ileride başvurmak için saklayın.
- **UYARI!** Ürün hemen yakınındaki açık ateş ve başka aşırı ısı kaynakları ile ilgili (Örn. elektrikli ısıtma çubukları, gaz alevleri v. s.) riske dikkat edilmelidir.
- **UYARI!** Ürün kendi başına doğru oturamıyorsa ürün kullanmayınız.
- **UYARI!** Eğer herhangi bir parça kırılmışsa, kopmuşsa veya eksik ise, ürün kullanmayınız.
- Boğulma tehlikesini önlemek için eşyayı kullanmadan önce plastik örtüleri çıkarın.
- Ürün daima yere koyun.
- Ürün içindeyken sandalyeyi hiçbir zaman hareket ettirmeyin.
- Sandalyenin devrilme riski olmadığını mutlaka kontrol edin.
- Lütfen yalnızca orijinal Childhome yedek parçaları kullanınız.
- Üretici garantisi devredilemez, bu sebeple sadece ürünün ilk sahibi tarafından kullanılabilir.



## TEMİZLİK VE BAKIM ÖNERİLERİ

- Mama sandalyesini ıslak bir bezle silerek temizleyin.
- Aşındırıcı ürünler kullanmayın.
- Masif ahşabın dış görünümünde zamanla değişiklik olabilir: güneş ışığı rengini değiştirebilir, nem oranındaki değişiklikler ise yüzey kaplamasını etkileyebilir. Ancak bu değişiklikler mobilyanın değerini, işlevselliğini ya da kullanım ömrünü etkilemez.

# RAMA ŁÓŻKA 'DOM'

## WAŻNE! PONIŻSZE INSTRUKCJE NALEŻY UWAŻNIE PRZECZYTAĆ I ZACHOWAĆ DO WYKORZYSTANIA W PRZYSZŁOŚCI.



### INSTRUKCJE BEZPIECZEŃSTWA

- **OSTRZEŻENIE!** Poniższe instrukcje należy uważnie przeczytać i zachować do wykorzystania w przyszłości.
- **OSTRZEŻENIE!** Należy mieć zawsze na uwadze ryzyko ze strony otwartego ognia i innych silnych źródeł ciepła (np. grzałki elektryczne, palniki gazowe itp.) w bezpośrednim otoczeniu krzesła.
- **OSTRZEŻENIE!** Produktu nie używać, jeśli któraś z jego części jest złamana, porysowana lub została zagubiona.
- Aby uniknąć niebezpieczeństwa uduszenia zdjąć plastikowe osłony przed użyciem wyrobu.
- Zawsze umieścić krzesła na podłodze.
- Nigdy przesunąć produktu z dzieckiem w środku.
- Zawsze należy sprawdzić, że krzesło nie może utracić stabilność.
- Używać wyłącznie oryginalnych części zamiennych Childhome.
- Gwarancja producenta nie jest zbywalna i mogą zatem być powoływane jedynie przez pierwszego właściciela.



### CZYSZCZENIE I KONSERWACJA REKOMENDACJA

- Czyste poprzez przetarcie wilgotną szmatką.
- Nie używać produktów korozyjnych.
- Meble litego drewna może zmieniać się nieznacznie w jego wyglądzie podczas stosowania: światło słoneczne może zmienić kolor, zaś wahania wilgotności powietrza może wpływać na obróbkę powierzchniową. Jednak to nie ma wpływu na wartość, funkcjonalność i żywotność mebli.

# VOODIRAAM 'MAJA'

## TÄHELEPANU! LUGEGE JA JÄRGIGE NEID JUHISEID JA HOIDKE EDASPIDISEKS ALLES.



### OHUTUSJUHISED

- **HOIATUS! Lugege ja järgige neid juhiseid ja hoidke edaspidiseks alles.**
- HOIATUS! Olge ettevaatlik, kui lapse toode juhataja ligiduses on lahtine tuli või mõni teine tugev soojusallikas (nt keedupulk, gaasipliit vm).
- HOIATUS! Ärge kasutage toode, kui mõni selle detail on vigane või puudub.
- Et vältida lämbumisohtu, eemaldage kilepakend täielikult enne toote kasutamist.
- Asetage toode alati pörandale.
- Ärge liigutage toode kunagi kui laps istub selles.
- Kontrollige alati, et toode ei kaota oma stabiilsust.
- Kasutage palun ainult Childhome originaalvaruosi.
- Tootja garantii ei ole üleantav ning seetõttu võib tugineda vaid esimene omanik.



### PUHASTUSE JA HOOLDUSE SOOVITUS

- Puhastage pühkides niiske lapiga.
- Ärge kasutage söövitavaid aineid.
- Täispuidust mööbel võib muuta veidi oma välimust kasutamise ajal: päikesevalgus võib muuta värvi, samas kui õhuniiskuse kõikumine võib mõjutada pinnatöötlust. Kuid see ei mõjuta väärtust, funktsionaalsust või mööbli eluiga.

# GULTA RĀMIS 'MĀJA'

## SVARĪGI! IZLASIĒT UN IEVĒROJIET ŠOS NORĀDĪJUMUS UN ŠAGLABĀJIET TOS TURPMĀKAI IZMANTOŠANAI.



### DROŠĪBAS NORĀDĪJUMI

- **BRĪDINĀJUMS!** Izlasiet un ievērojiet šos norādījumus un saglabājiēt tos turpmāki izmantošanai.
- **BRĪDINĀJUMS!** Produkts tuvumā nedrīkst būt atklāta uguns un citi spēcīgi siltuma avoti (piemēram, elektriskie sildītāji, gāzes plīts liesmas).
- **BRĪDINĀJUMS!** Neizmantojiet produktu, ja kāda tā daļa ir salauzta, iepļūsusi vai trūkst.
- Lai izvairītos no nosmakšanas briesmas noņemt plastmasas vāciņus, pirms lietojat rakstu.
- Vienmēr nodot produkts, uz grīdas.
- Nekad pārvietot produkts, ar bērnu tajā.
- Vienmēr pārlicinieties, ka produkts, nevar zaudēt savu stabilitāti.
- Lūdzam izmantot tikai oriģinālās Childhome rezerves daļas.
- Ražotāja garantija nav nododama un tādēļ to var atsaukties tikai pirmais īpašnieks.



### TĪRĪŠANA UN APKOPE IETEIKUMS

- Tīru, noslaukot ar mitru drānu.
- Nelietojiet kodīgas produktus.
- Masīvkoka mēbeles var nedaudz mainīties savā izskatā lietošanas laikā: saules gaisma var mainīt krāsu, bet svārstības gaisa mitrumu var ietekmēt virsmas apstrādi. Tomēr tas neietekmē vērtību, funkcionalitāti vai pakalpojumu mūsu mēbeles.

# LOVOS RĖMAS 'NAMAS'

## SVARBU! PERSKAITYKITE IR VYKDYKITE ŠIAS INSTRUKCIJAS IR IŠSAUGOKITE JAS ATEIČIAI.



### SAUGOS INSTRUKCIJOS

- **ISPĖJIMAS!** Perskaitykite ir vykdykite šias instrukcijas ir išsaugokite jas ateičiai.
- **ISPĖJIMAS!** Atkreipkite dėmesį į riziką, kuri kyla, jei arti Vaikiška kėdėyra atvira ugnis arba kiti stiprūs šilumos šaltiniai (pvz.: elektriniai šildytuvai, degančios dujos ir pan).
- **ISPĖJIMAS!** Produktas nenaudokite, jei nors viena jos dalis yra sulaužyta, įplyšusi arba jos trūksta.
- Siekiant išvengti pavojaus uždusti, prieš naudojant gaminį pašalinkite plastikinius uždangalus.
- Visada statykite produktas ant grindų.
- Niekada neperkelkite produktas sėdint joje.
- Visada patikrinkite ar kėdutė statomoje vietoje negali prarasti stabilumo.
- Naudokite tik originalias Childhome atsargines dalis.
- Gamintojo garantija neperduodamas, todėl gali būti remiamasi tik pirmajam savininkui.



### VALYMO IR EKSPLOATAVIMO REKOMENDACIJA

- Valykite drėgna šluoste.
- Nenaudokite korozinių produktų.
- Medžio masyvo baldai gali šiek tiek pakeisti savo išvaizdą naudojimo metu: saulės spinduliai gali pakeisti spalvą, o atmosferos drėgmės svyravimai gali paveikti paviršiaus išvaizdą. Tačiau tai neturi įtakos gaminio vertei, funkcionalumui ir tarnavimui pagal paskirtį.

# ÁGYKERET 'HÁZ'

## FONTOS! GONDOSAN OLVAŠSA EL ÉS TARTSA BE AZ UTÁŠÍTÁSOKAT! ŐRIZZE MEG AZ ÚTMUTATÓT KÉSŐBBI HASZNÁLATRA!



### BIZTONSÁGI UTASÍTÁSOK

- **FIGYELMEZTETÉS! A termék összeállítás előtt figyelmesen olvassa el, és őrizze meg.**
- FIGYELEM! Az termék közvetlen közelében ügyelni kell a nyílt tűzre és egyéb erős hőforrásokra (pl. elektromos fűtő rudakra, gázlángokra, stb.).
- FIGYELEM! Az termék nem használható, ha bármely része eltört, megrepedt, elszakadt vagy hiányzik.
- A fulladásveszély elkerülése érdekében, a termék használatba vétele előtt távolítsa el róla a műanyag csomagolást.
- A termék mindig a padlóra tegye.
- Soha ne helyezze arrébb az termék úgy, hogy a gyermek benne van.
- Mindig győződjön meg róla, hogy az termék stabil.
- Csak eredeti Childhome alkatrészeket használjon.
- A gyártói garancia nem átruházható és ezért csak akkor lehet hivatkozni az első tulajdonos.



### JAVASLATOK TISZTÍTÁSHOZ ÉS KARBANTARTÁSHOZ

- Nedves ruhával törölje le!
- A tisztításhoz ne használjon maró hatású szereket!
- A használat során a tömör fából készült bútor külalakja enyhén megváltozhat: a napfény hatására módosulhat a színe, és a levegő nedvességtartalmának változása hatással lehet a felületkezelésre. Ez azonban nem befolyásolja a termék használati értékét vagy tartósságát.

SK

# RÁM POSTELE 'DOM'

## DÔLEŽITÉ! PREČÍTAJTE SI A DODRŽIAVAJTE TIETO POKYNY A ULOŽTE ICH PRE BUDÚCE POUŽITIE.



### BEZPEČNOSTNÉ INŠTRUKCIE

- **VÝSTRAHA!** Prečítajte si a dodržiavajte tieto pokyny a uložte ich pre budúce použitie.
- **VÝSTRAHA!** Nenechajte dieťa bez dozoru.
- **VÝSTRAHA!** Treba dbať na riziko skrz otvorený oheň a iné silné zdroje tepla (napr. elektrické výhrevné tyče, plynové plamene atď.) bezprostrednej blízkosti vysokej stoličky.
- **VÝSTRAHA!** Nepoužívajte výrobok, pokiaľ dieťa nevie samostatne rovno sedieť.
- **VÝSTRAHA!** Nepoužívajte výrobok, keď nejaká jeho časť je zlomená, natrhnutá alebo chýba.
- **VÝSTRAHA!** Výrobok pre deti od 18 mesiacov
- Aby sa zabránilo nebezpečenstvu udusenía, pred použitím výrobku z neho odstráňte plastové obaly.
- Výrobok vždy pokladajte na zem.
- Nikdy výrobok nehýbte, pokiaľ je v nej dieťa.
- Vždy kontrolujte, či je výrobok stabilná.
- Prosím, používajte iba originálne náhradné diely značky Childhome.
- Záruka výrobcu je neprenosná, a preto môže byť uplatnená iba na prvého majiteľa.



### ODPORÚČANIA PRE ČISTENIE A ÚDRŽBU

- Čistite poutieraním navlhčenou handričkou.
- Nepoužívajte korózne výrobky.
- Vzhľad nábytku z masívneho dreva sa môže pri používaní mierne zmeniť: slnečné svetlo môže pozmeniť farbu, zatiaľ čo zmeny atmosférickej vlhkosti môžu povrch materiálu. Tieto zmeny ale neovplyvňujú hodnotu, funkčnosť alebo životnosť nábytku.



# POSTELJNI OKVIR 'HIŠA'

**DÔLEŽITÉ!**  
**PREČÍTAJTE SI A RIAĎTE**  
**SA TÝMTO NAVODOM NA**  
**POUŽITJE. USCHOVAJTE HO**  
**PRE ĎALŠIE POUŽITIE.**



## BEZPEČNOSTNÉ POKYNY

- **VAROVANIE!** Prečítajte ešte pred montážou a uschovajte pre ďalšie použitie.
- **OPOZORILO!** Pazite na tveganje odprtega ognja ali drugih virov toplote (npr. električni grelci, plinskí plamen) v neposredni blížini izdelka.
- **OPOZORILO!** Tega ne uporabljajte, če je kakšen del zlomljen, strgan ali manjka. zlomljen, strgan ali manjka!
- Da bi se izognili nevarnosti zadušitve odstranite vse plastične pokrove in embalažo pred uporabo.
- Vedno postavite izdelek na trda tla.
- Nikoli ne premikajte izdelek, dokler otrok sedi v njem.
- Vedno preverite, da stol ne more izgubiti svojo stabilnost.
- Prosimo vas, da uporabljate zgolj originalne Childhome nadomestne dele.
- Garancija proizvajalca ni prenosljiva in se zato lahko uveljavlja samo prvemu lastniku.



## ODPORÚČANIA PRE ČISTENIE A ÚDRŽBU

- Čistite poutieraním navlhčenou handričkou.
- Nepoužívajte korózne výrobky.
- Vzhľad nábytku z masívneho dreva sa môže pri používaním mierne zmeniť: slnečné svetlo môže pozmeniť farbu, zatiaľ čo zmeny atmosférickej vlhkosti môžu povrch materiálu. Tieto zmeny ale neovplyvňujú hodnotu, funkčnosť alebo životnosť nábytku.

# RAMA DE PAT 'CASA'

## IMPORTANT! CITIȚI ȘI URMAȚI ACESTE INSTRUCȚIUNI ȘI PĂSTRAȚI-LE PENTRU REFERINȚE ULTERIOARE.



### INSTRUCȚIUNI DE SIGURANTA

- **ATENȚIE!** Citiți și urmați aceste instrucțiuni și păstrați-le pentru referințe ulterioare.
- **ATENȚIE!** Se va avea în vedere riscul generat prin foc deschis și, prin alte surse puternice de căldură (de ex. radiatoare electrice, flăcări de gaz etc.) din imediata apropiere a produs.
- **ATENȚIE!** Nu folosiți produs dacă vreuna din componente este spartă, ruptă sau dacă lipsește.
- Pentru a evita pericolul de sufocare îndepărtați capacele de plastic înainte de a utiliza articolul.
- Așezați întotdeauna produs pe podea.
- Nu mutați niciodată produs cu un copil în ea.
- Întotdeauna verificați ca produs să nu își piarda stabilitatea.
- Vă rugăm să utilizați doar piese de schimb originale Childhome.
- Garanția producătorului nu este transferabil și, prin urmare, poate fi invocată numai de către primul proprietar.



### CURATIREA SI INTRETINEREA TREBUIE EFECUATA DUPA MANUALUL DE UTILIZARE.

- Curatat prin ștergere cu o cârpă umedă.
- Nu folosiți produse corozive.
- Mobilierul din lemn masiv i-si poate schimba ușor aspectul său în timpul utilizării: lumina soarelui poate modifica culoarea, în timp ce fluctuațiile de umiditate atmosferică poate afecta tratamentul de suprafață. Totuși, acest lucru nu afectează valoarea, funcționalitatea sau durata de viață a mobilei.

# BED FRAME 'DŮM'

## DŮLEŽITÉ! PŘEČTĚTE SI A DODRŽUJTE TYTO POKYNY, A ULOŽTE JE PRO BUDOUCÍ POUŽITÍ.



### BEZPEČNOSTNÍ INSTRUKCE

- **VAROVÁNÍ!** Přečtěte si a dodržujte tyto pokyny a uložte je pro budoucí použití.
- **VAROVÁNÍ!** Je třeba dbát na riziko při otevřeném ohni a jiné silné zdroje tepla (např. elektrické vyhřívací tyče, plynové topidla atd.) v bezprostřední blízkosti výrobek.
- **VAROVÁNÍ!** Nepoužívejte výrobek, když nějaká její část je zlomená, natržená anebo schází.
- Pro zabránění se nebezpečí udušení, odstraňte všechny plastové obaly před používáním výrobku.
- Židlička nemůže být používána, pokud je jakákoli její část zlomená, zničená nebo chybí.
- Nikdy s výrobek nehýbejte, pokud je v ní dítě.
- Kontrolujte, zda výrobek je stabilní.
- Používejte prosím pouze originální náhradní díly značky Childhome.
- Záruka výrobce je nepřenosná, a proto může být uplatněna pouze na prvního majitele.



### ČIŠTĚNÍ A INFORMACE PRO ÚDRŽBU

- Čistěte vaši židličku otřením vlhkou houbou nebo hadříkem.
- Nepoužívejte žíravé prostředky.
- Masivní dřevo může po chvíli nepatrně změnit vzhled, sluneční záření může pozměnit barvu, prostorová vlhkost může ovlivnit povrchovou úpravu. Nicméně, toto neovlivňuje hodnotu, funkčnost nebo životnost nábytku.

# ЛЕГЛО РАМКА 'КЪЩА'

## ВАЖНО! ПРОЧЕТЕТЕ И СЛЕДВАЙТЕ ТЕЗИ ИНСТРУКЦИИ И ГИ ЗАПАЗЕТЕ ЗА СПРАВКА В БЪДЕЩЕ.



### ИНСТРУКЦИИ ЗА БЕЗОПАСНОСТ

- **ПРЕДУПРЕЖДЕНИЕ!** Прочетете и следвайте тези инструкции и ги запазете за справка в бъдеще.
- **ПРЕДУПРЕЖДЕНИЕ!** Да се внимава за риск от открит огън и други силни източници на топлина (напр. електрически нагреватели, пламъци при горене на газ и т.н.) в непосредствена близост до продукт!
- **ПРЕДУПРЕЖДЕНИЕ!** продукт да не се използва, ако някой от елементите е счупен, повреден или липсва!
- За да се избегне опасност от задушаване, незабавно изхвърлете найлоновата опаковка преди да използвате продукта.
- Винаги поставяйте продукт на пода, на равна повърхност.
- Никога не местете продукт докато детето седи в него.
- Винаги проверявайте стабилността на продукт.
- Моля използвайте само оригинални резервни части от Childhome.
- Гаранцията на производителя не може да се прехвърля и следователно може да се търси само от първия собственик.



### ПРЕПОРЪКИ ЗА ПОЧИСТВАНЕ И ПОДДРЪЖКА

- Почиствайте като използвате влажна кърпа.
- Не използвайте агресивни препарати за почистване.
- Мебелите от масивно дърво могат да изменят вида си с времето: слънчевата светлина може да изсветли цвета; промени във влажността на въздуха могат да повлияят на повърхността. Това по никакъв начин не променя качеството, функционалността, нито скъсява живота на продукта.

# KREKETNA 'KUĆA'

## VAŽNO! PROČITAJTE I SLIJEDITE OVE UPUTE I SPREMITE IH ZA BUDUĆE POTREBE.



### SIGURNOSNE UPUTE

- **UPOZORENJE! Pročitajte i slijedite ove upute i spremite ih za buduće potrebe.**
- UPOZORENJE! Treba paziti na rizik od otvorene vatre i drugih jakih izvora toplote (npr. električnih grijača, plinskog plamena itd.) u neposrednoj blizini proizvod.
- UPOZORENJE! Proizvod ne koristiti ukoliko je ijedan dio slomljen, oštećen ili pak fali.
- Da bi se izbjegla opasnost od gušenja uklonite plastične poklopce prije korištenja.
- Uvijek stavite proizvod na pod.
- Nikad ne pomičite proizvod s djetetom u njoj.
- Uvijek provjerite da je proizvod stabilna.
- Molimo Vas koristite samo originalne Childhome- rezervne dijelove.
- Jamstvo proizvođača nije prenosiva i može, dakle, samo se pozvati prvog vlasnika.



### PREPORUKA ZA ČIŠĆENJE I ODRŽAVANJE

- Čistite, brišite vlažnom krpom.
- Nemojte koristiti korozivne proizvode.
- Puno drvo namještaj može nešto promijeniti u svom izgledu za vrijeme uporabe: sunčeva svjetlost može mijenjati boju, dok su oscilacije u vlage u zraku može utjecati na površinsku obradu. Međutim, to ne utječe na vrijednost, funkcionalnost ili radni vijek namještaja.

# КРОВАТЬ 'ДОМ'

**ВАЖНО!**  
**СЛЕДУЮЩИЕ ИНСТРУКЦИИ  
СЛЕДУЕТ ВНИМАТЕЛЬНО  
ПРОЧИТАТЬ И ХРАНИТЬ ДЛЯ  
ДАЛЬНЕЙШЕГО  
ИСПОЛЬЗОВАНИЯ.**



## **ПРАВИЛА ТЕХНИКИ БЕЗОПАСНОСТИ**

- **ПРЕДУПРЕЖДЕНИЕ! ПРОЧИТАЙТЕ И СЛЕДУЙТЕ ЭТИМ ИНСТРУКЦИЯМ ВНИМАТЕЛЬНО И СОХРАНИТЕ ДЛЯ ИНФОРМАЦИИ В БУДУЩЕМ.**
- **ПРЕДУПРЕЖДЕНИЕ:** Помните об опасности открытого огня. Не устанавливайте продукт в непосредственной близости от открытого огня и других сильных источников тепла (напр. электрические открытые отопители, газовые горелки и т.п.).
- **ПРЕДУПРЕЖДЕНИЕ:** Не продукт, если какая-либо часть сломана, повреждена или отсутствует.
- Во избежание удущья перед использованием изделия снимите с него пластиковую упаковку.
- Всегда ставьте стульчик на пол.
- Не передвигайте стульчик, когда в нем сидит ребенок.
- Всегда проверяйте, продукт не потерял свою устойчивость.
- Просьба использовать только оригинальные запасные части компании Childhome.
- Гарантия производителя не подлежит передаче, и, следовательно, может быть вызван только первым владельцем.



## **РЕКОМЕНДАЦИИ ПО ОЧИСТКЕ И ЭКСПЛУАТАЦИИ**

- Протирайте стульчик влажной тряпкой.
- Не используйте вещества, вызывающие коррозию.
- Со временем внешний вид мебели из цельной древесины может слегка меняться; солнечные лучи могут изменить цвет, а колебания атмосферной влажности могут воздействовать на состояние поверхности. Однако это не влияет на возможности, функциональность или срок службы мебели.

# 床架'屋'

**重要提示!**  
请立即细阅此说明书及妥善保存以便日后使用。



## 使用方法 / 安全警告

- **警告！安装使用前请务必详阅此说明书，并妥善保管以备日后参考。**
- 警告！请勿此高脚椅靠近明火或者其他强热源（如电热棒，煤气灶等），以免造成危险。
- 警告！如有任何部分件破损或缺失，请勿使用此高脚椅。
- 为防止发生窒息的意外，请在使用本产品前拆除本产品塑料袋包装，并丢至孩童无法接触到的地方。
- 本产品仅适用于平整的地面上。
- 当孩童乘坐时，请勿移动本产品。
- 请随时检查本产品是否维持稳定性。
- 请只使用生产商提供的原始配件或维修零件。
- 制造商的保修是不可转让的，因此可能只能由第一责任人被调用。



## 清洁与维护事项说明

- 有污垢时，请利用沾水后拧干的抹布进行擦拭。
- 擦拭时，请勿使用稀释剂、汽油等挥发性的溶剂。
- 实木家具在使用一段时间后，外观可能受太阳光的照射而导致变色，空气中的湿度也会影响木头表面。然而，这并不会对家具的使用功能或寿命造成任何影响。



**CHLDHOME**  
NEERVELD 13 B – 2550 KONTICH – BELGIUM  
E-MAIL : INFO@CHLDHOME.BE

LAST UPDATE: 25/01/2018

**[www.childhome.be](http://www.childhome.be)**