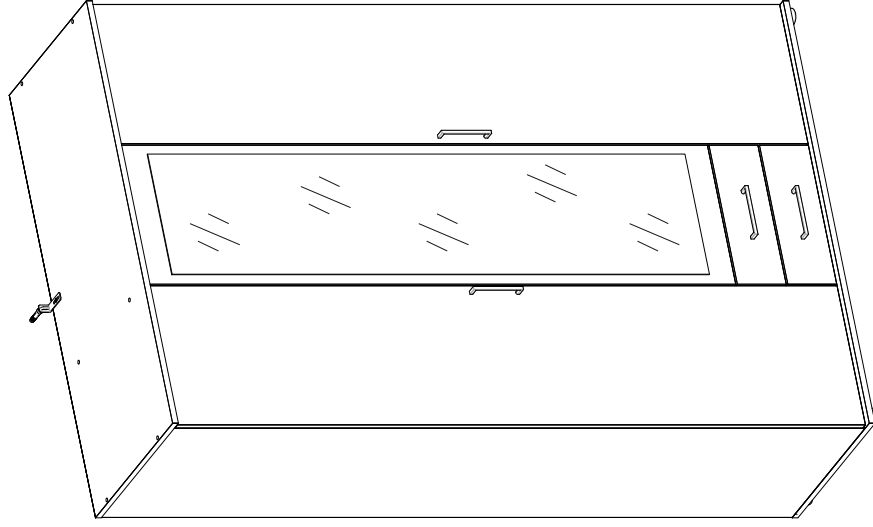
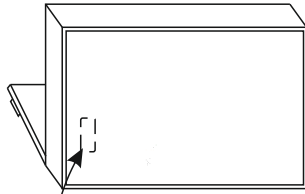
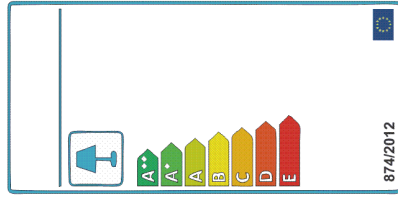


XXXXXXXXXXXX serie: xxx  
 .....  
 Hergestellt für:  
 .....  
 .....



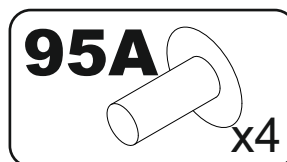
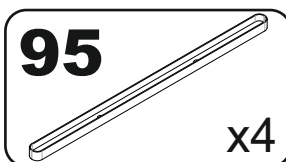
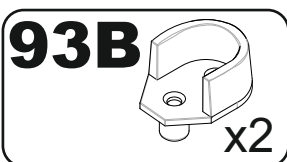
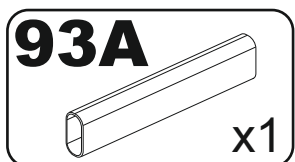
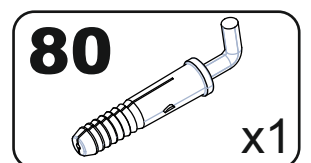
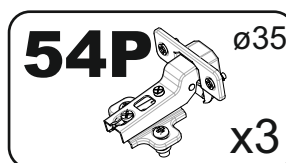
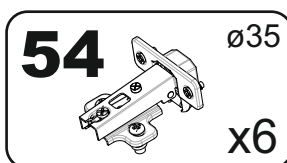
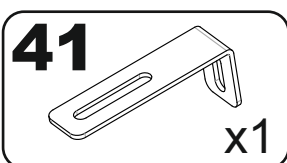
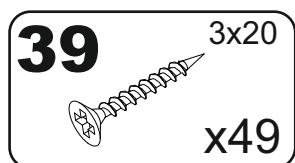
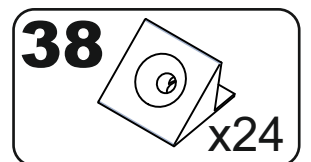
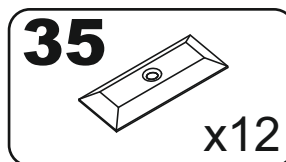
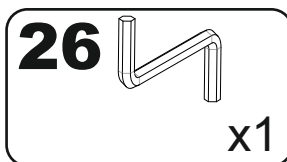
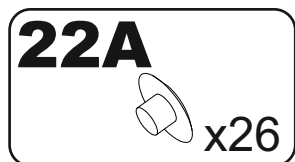
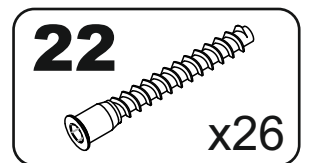
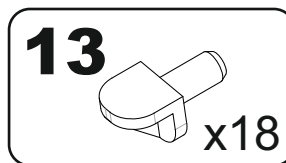
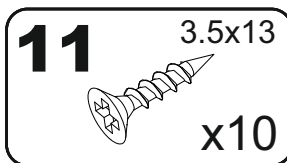
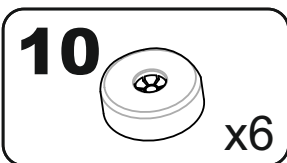
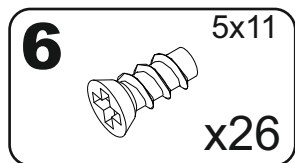
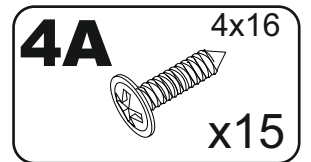
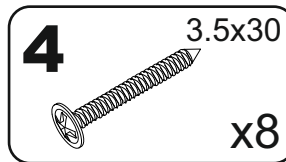
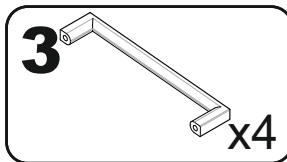
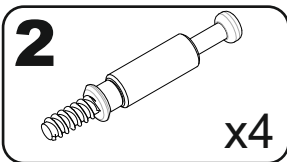
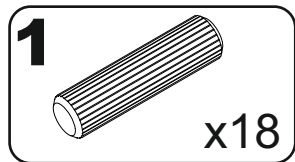
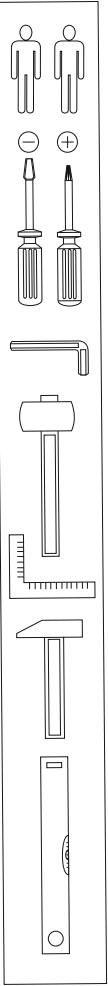
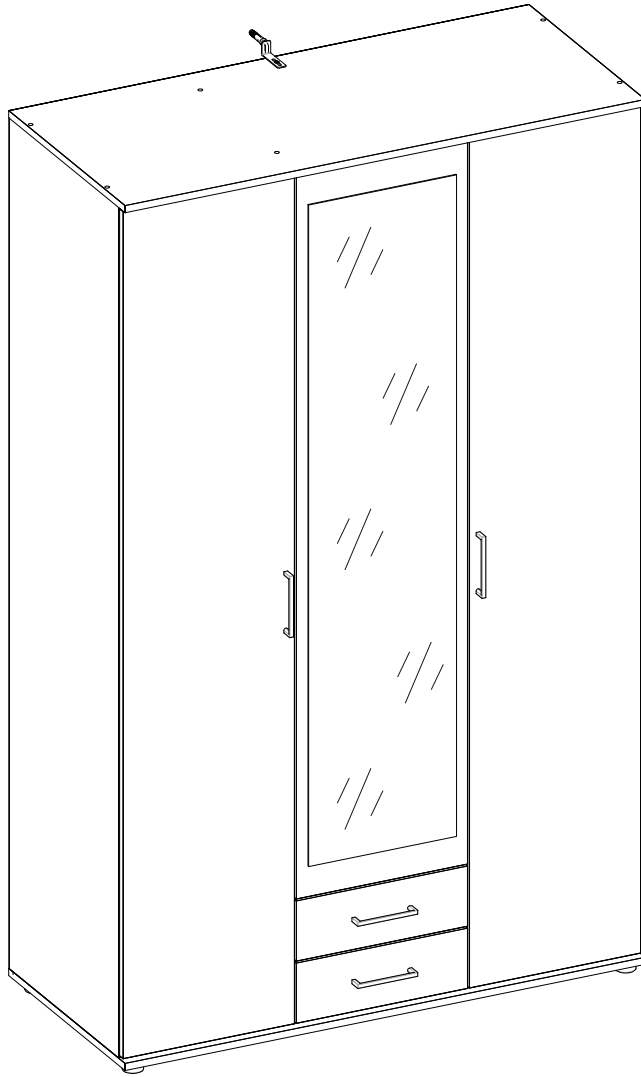
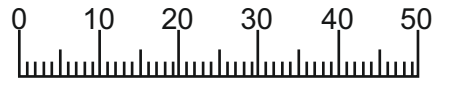
<http://www.bega-gruppe.de>

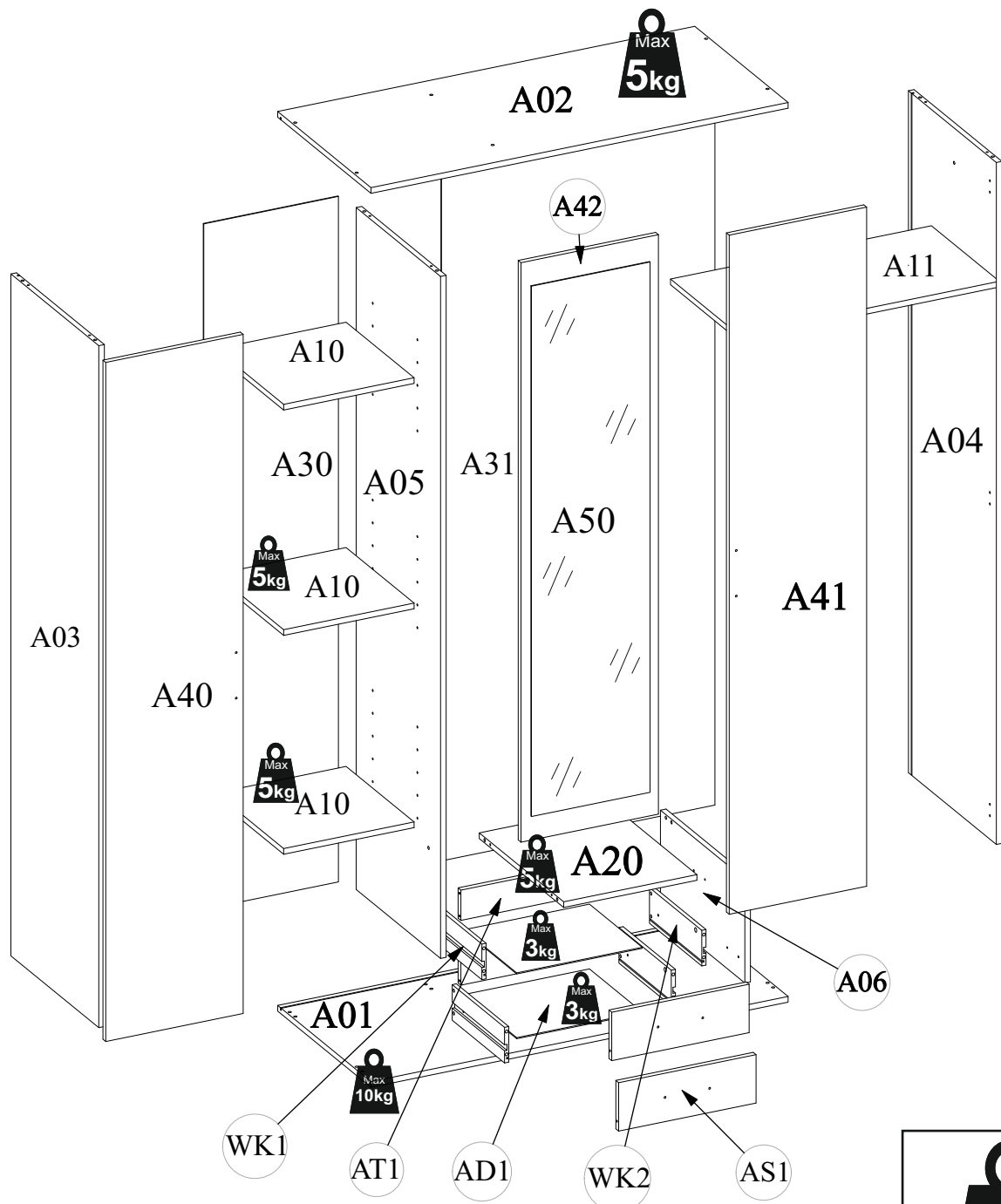


- |    |                |             |
|----|----------------|-------------|
| BG | Bulgarisch     | Български   |
| CS | Tschechisch    | čeština     |
| DA | Dänisch        | Dansk       |
| DE | Deutsch        | Deutsch     |
| ET | Eströisch      | Eesti       |
| EL | Griechisch     | ελληνικά    |
| EN | English        | English     |
| ES | Spanisch       | español     |
| FR | Französisch    | Français    |
| FI | Finnisch       | suomalainen |
| HR | Kroatisch      | hrvatski    |
| HU | Ungarisch      | magyar      |
| IT | Italienisch    | italiano    |
| LV | Lettisch       | Latvijas    |
| LT | Litauisch      | Lietuvos    |
| NL | Niederländisch | Nederlands  |
| PL | Polnisch       | Polski      |
| PT | Portugiesisch  | português   |
| RO | Rumänisch      | român       |
| SK | Slowakisch     | slovenský   |
| SL | Slowenisch     | slovensčina |
| SV | Schwedisch     | Svenska     |

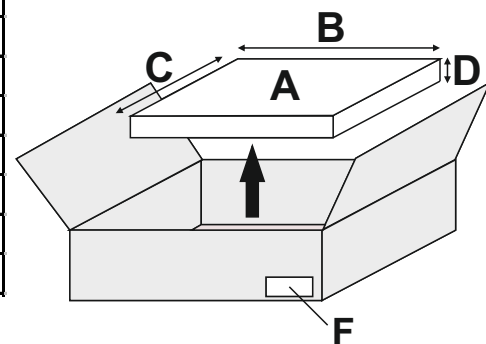
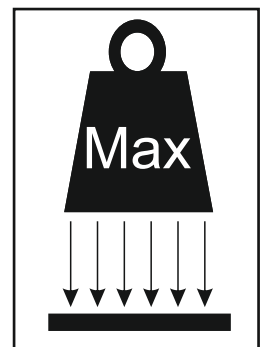


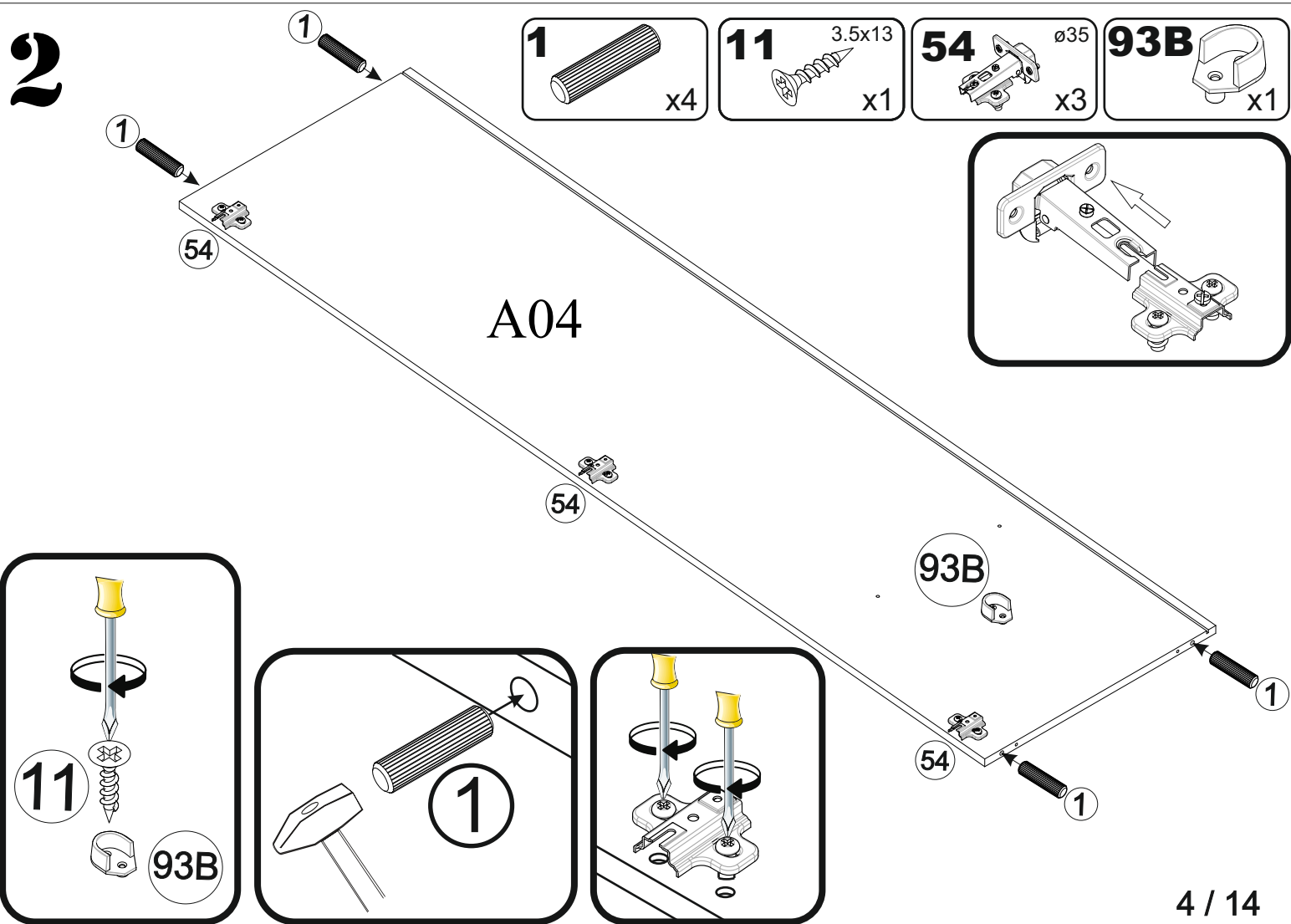
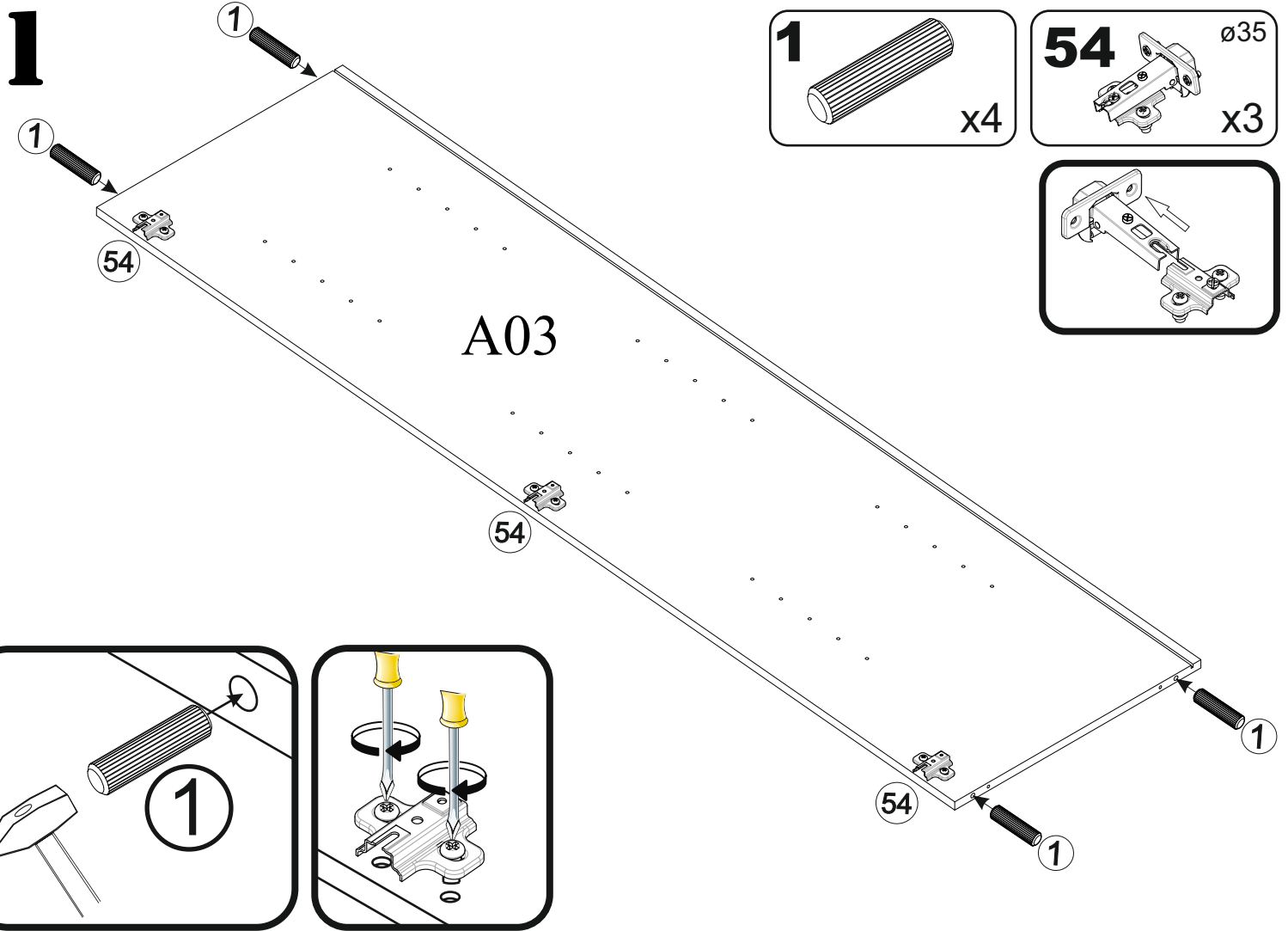
120 min





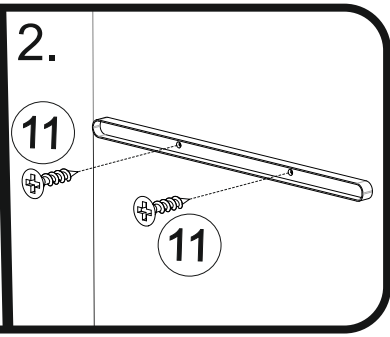
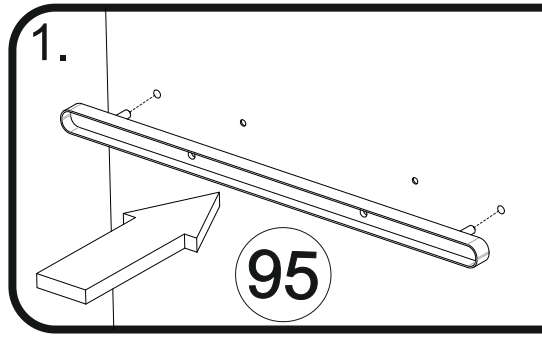
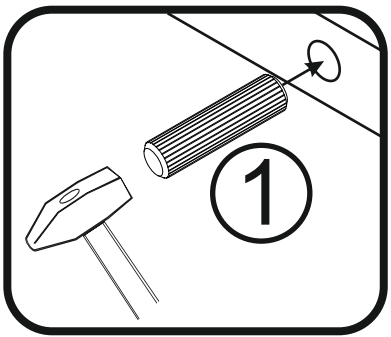
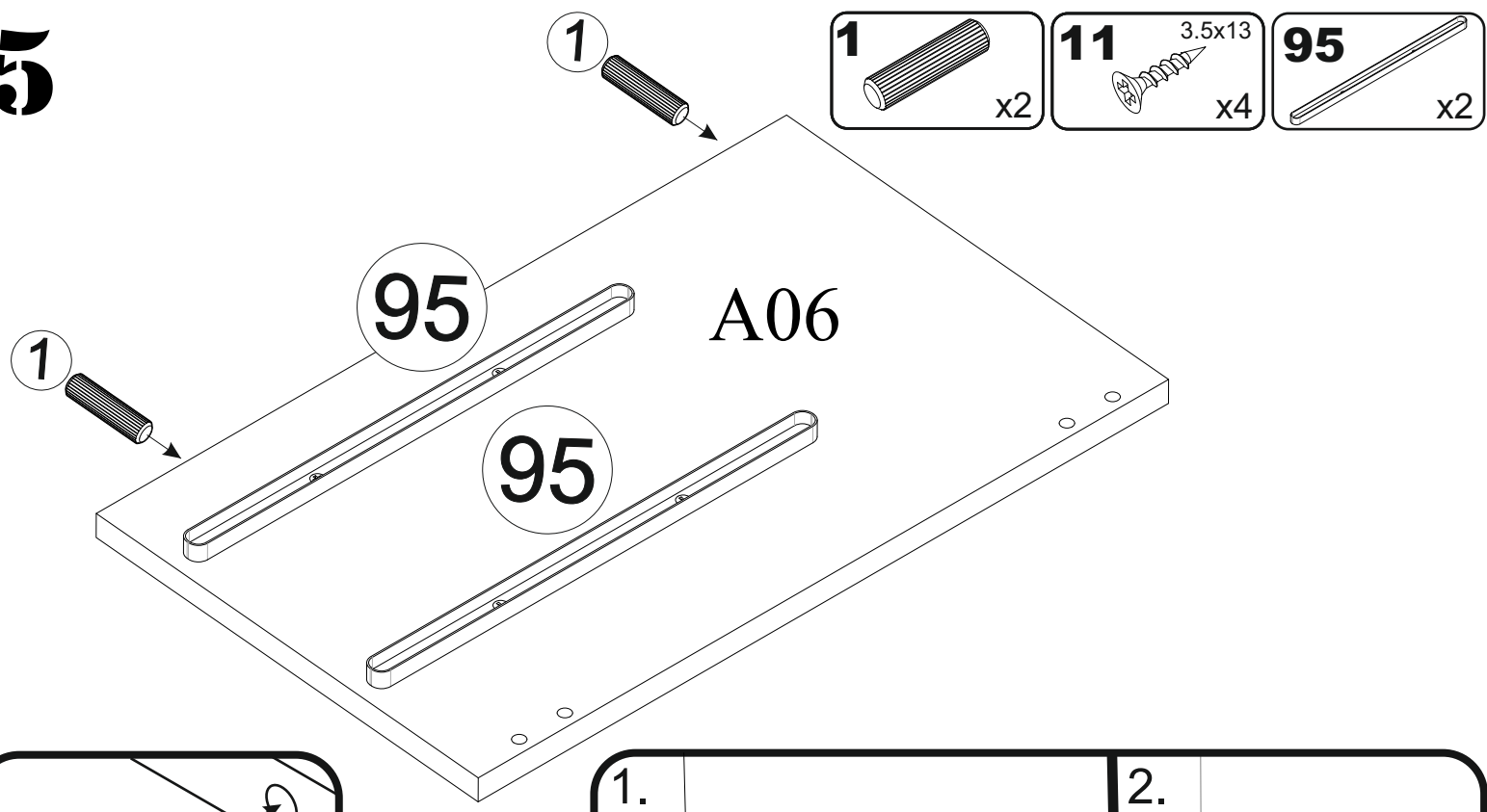
A	B (mm)	C (mm)	D (mm)	E	F
A01	1196	535	16	1	1 2
A02	1196	535	16	1	1 2
A03	1916	504	16	1	1 2
A04	1916	504	16	1	1 2
A05	1916	484	16	1	1 2
A06	292	484	16	1	1 2
A10	374	390	16	3	2 2
A11	772	390	16	1	2 2
A20	382	484	16	1	1 2
A30	1926	386	3	1	2 2
A31	1926	784	3	1	2 2
A40	1908	394	16	2	2 2
A42	1628	394	16	1	2 2
A50	1490	340	3	1	2 2
AD1	360	303	3	2	2 2
AS1	394	136	16	2	2 2
AT1	350	85	16	2	2 2
WK1	300	100	12	2	2 2



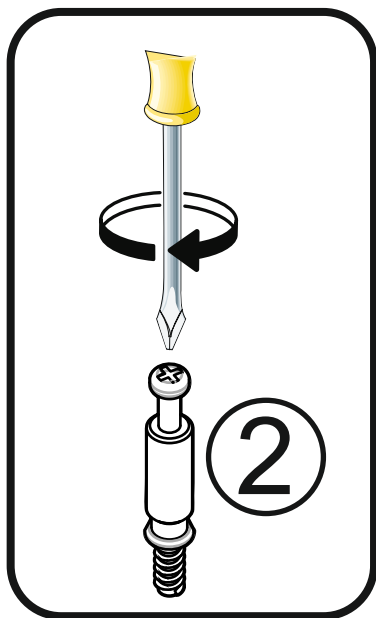
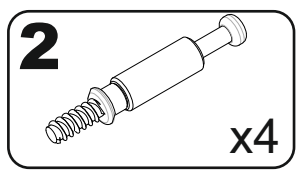
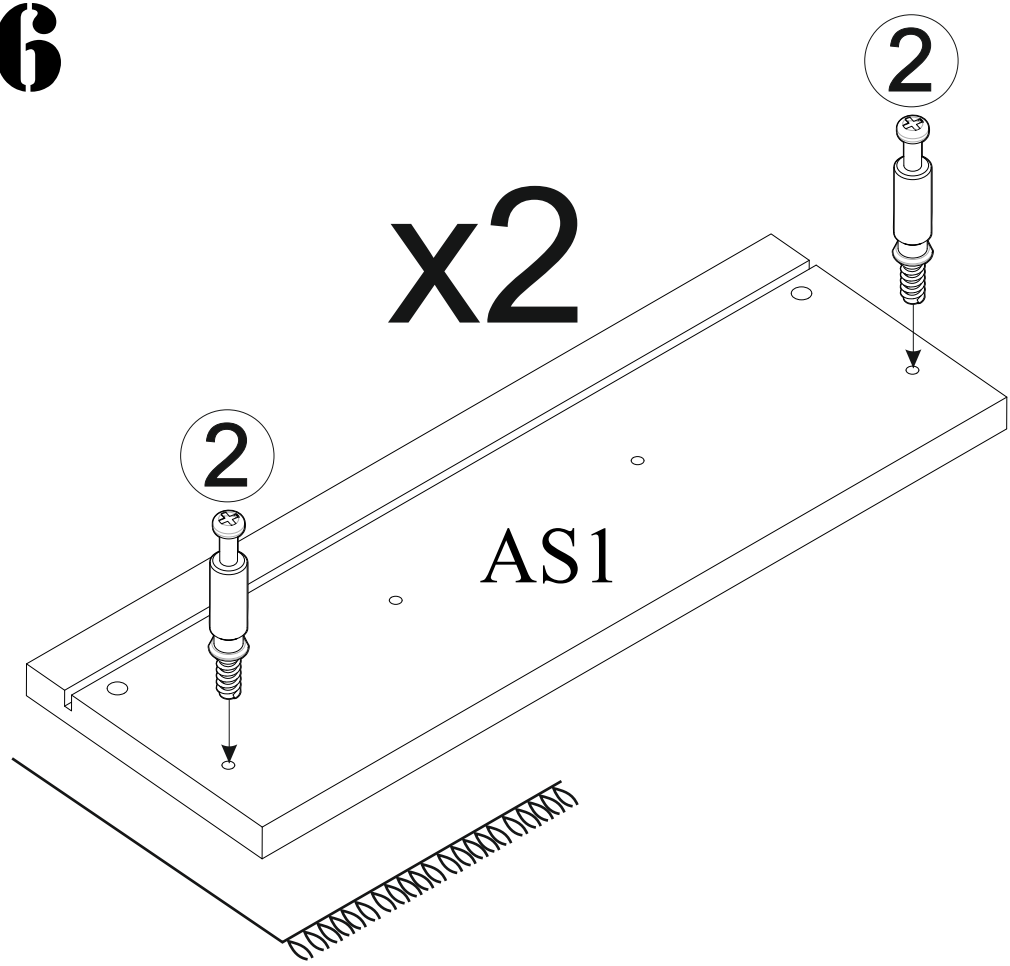




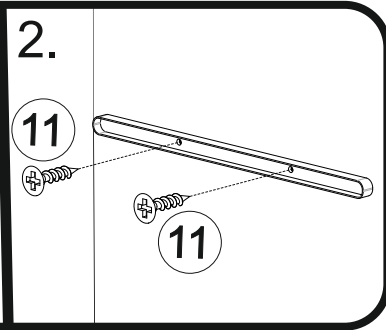
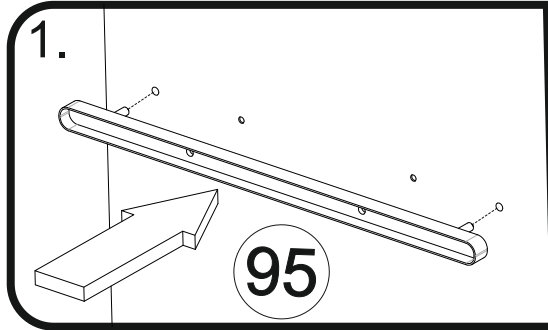
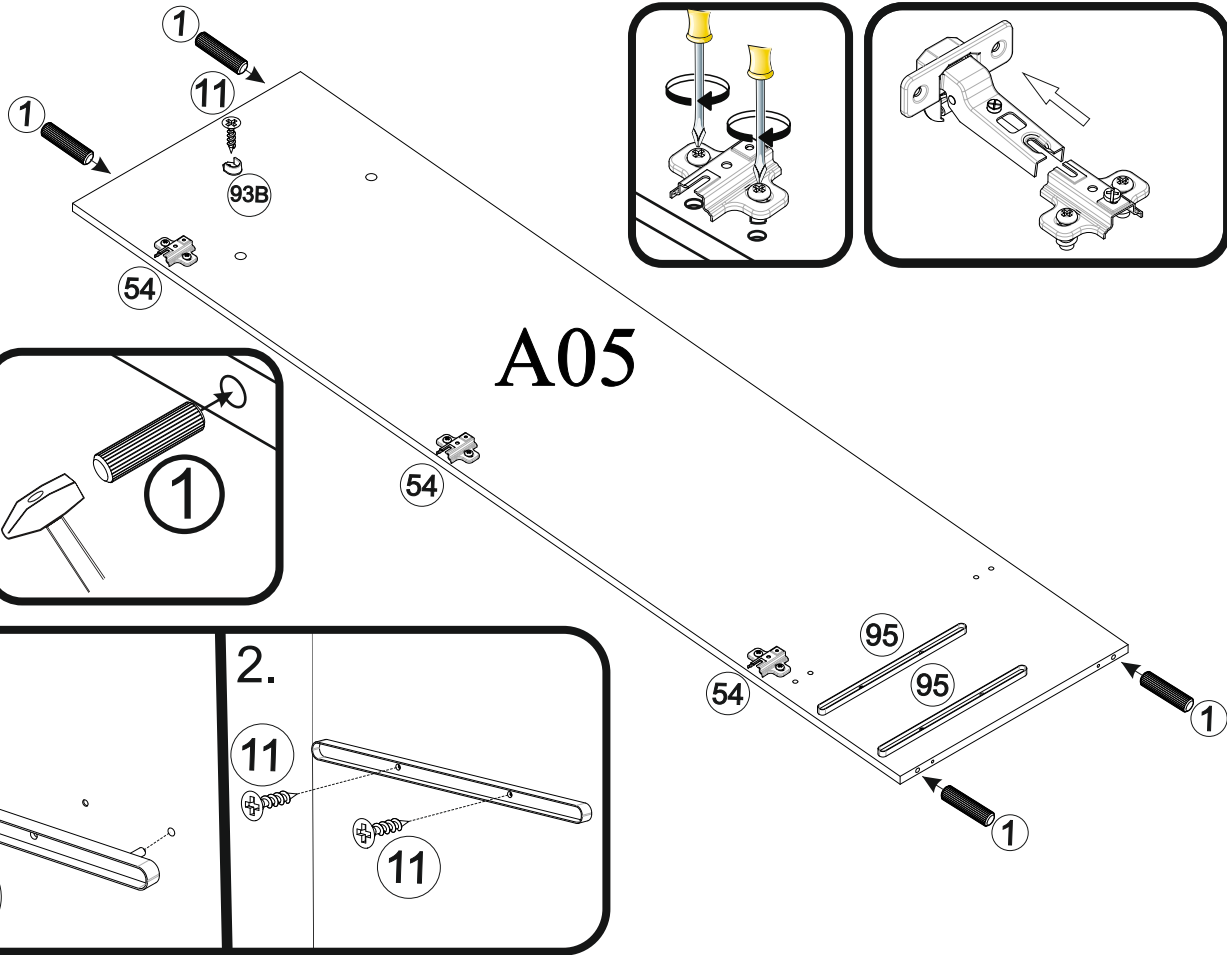
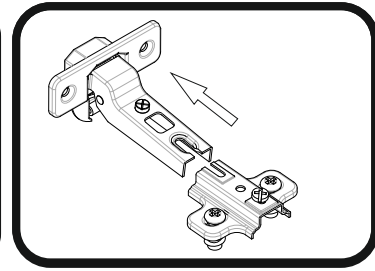
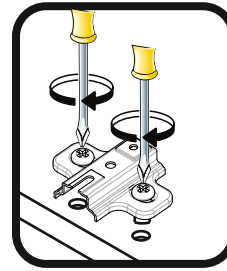
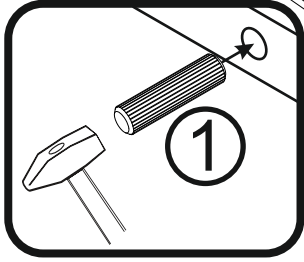
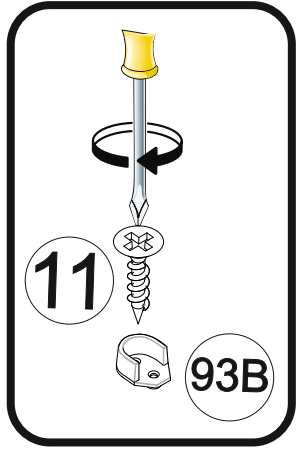
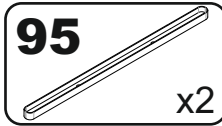
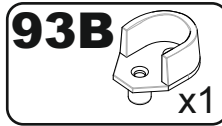
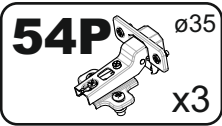
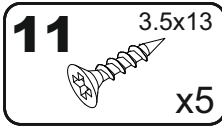
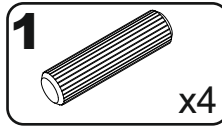
# 5



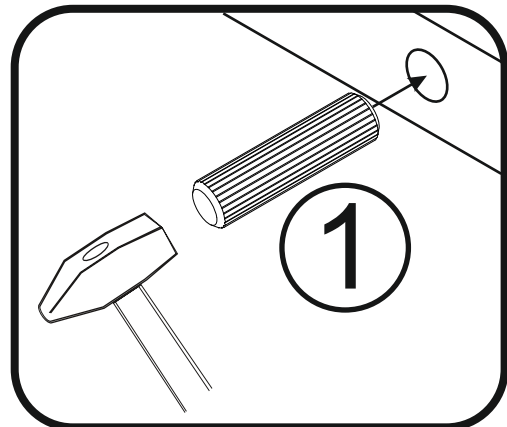
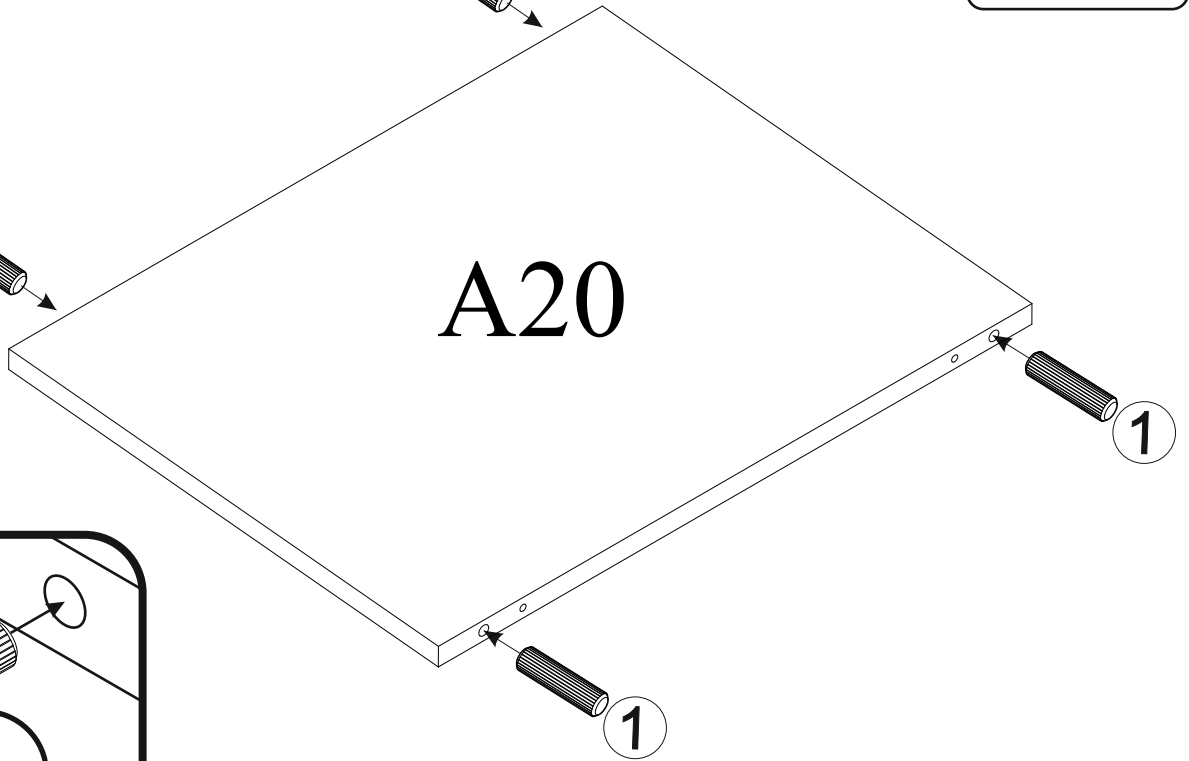
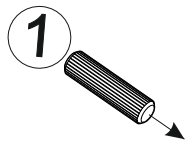
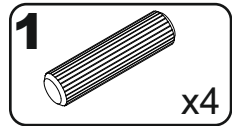
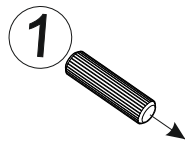
# 6



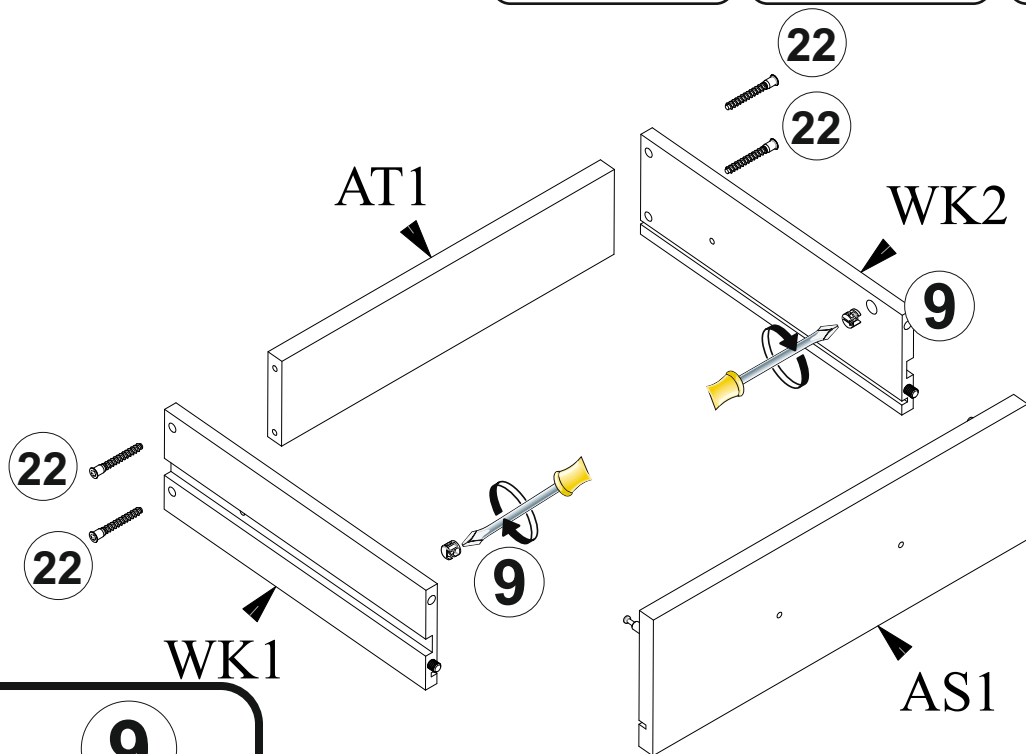
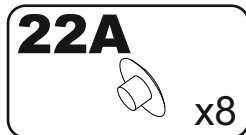
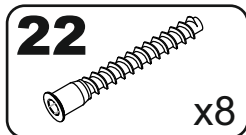
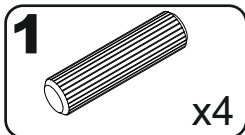
# 3



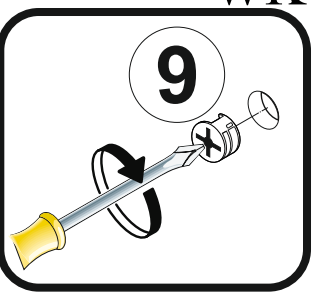
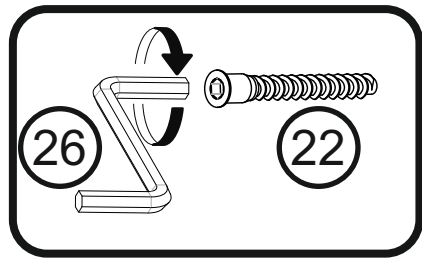
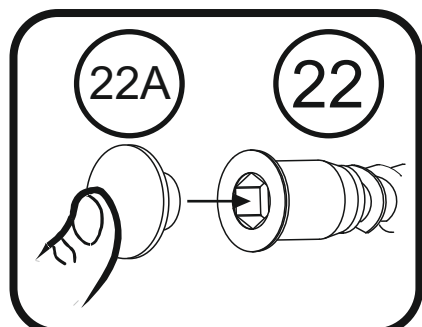
# 4



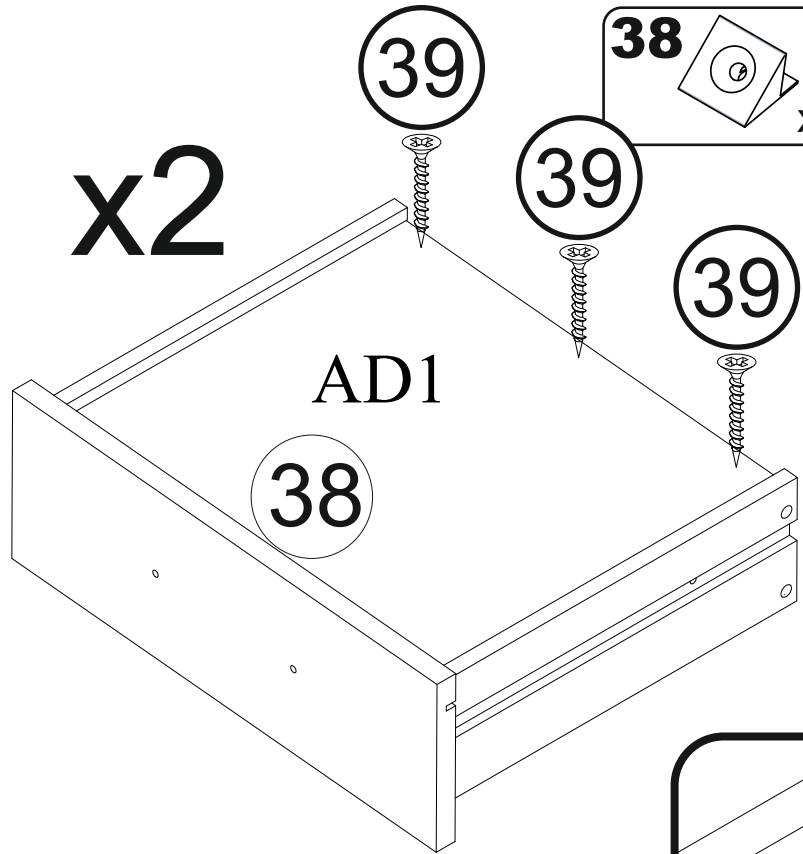
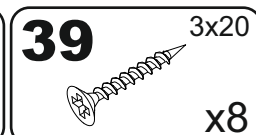
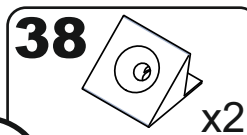
7



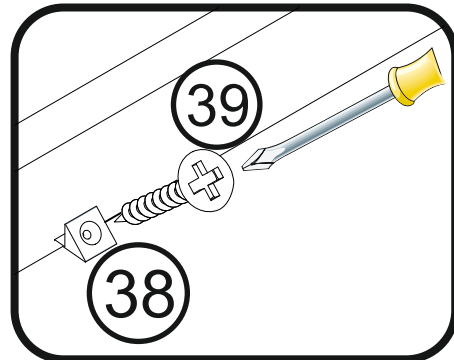
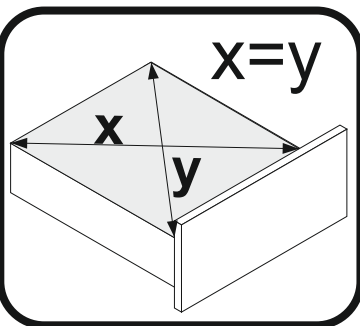
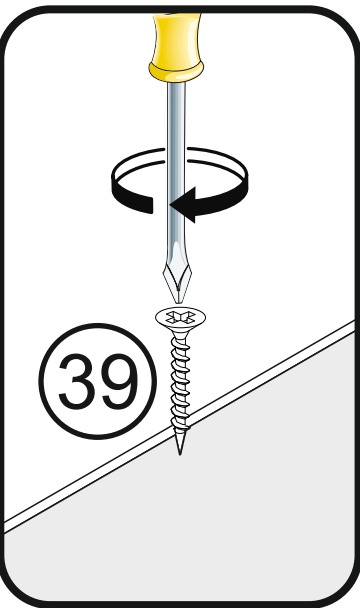
x2



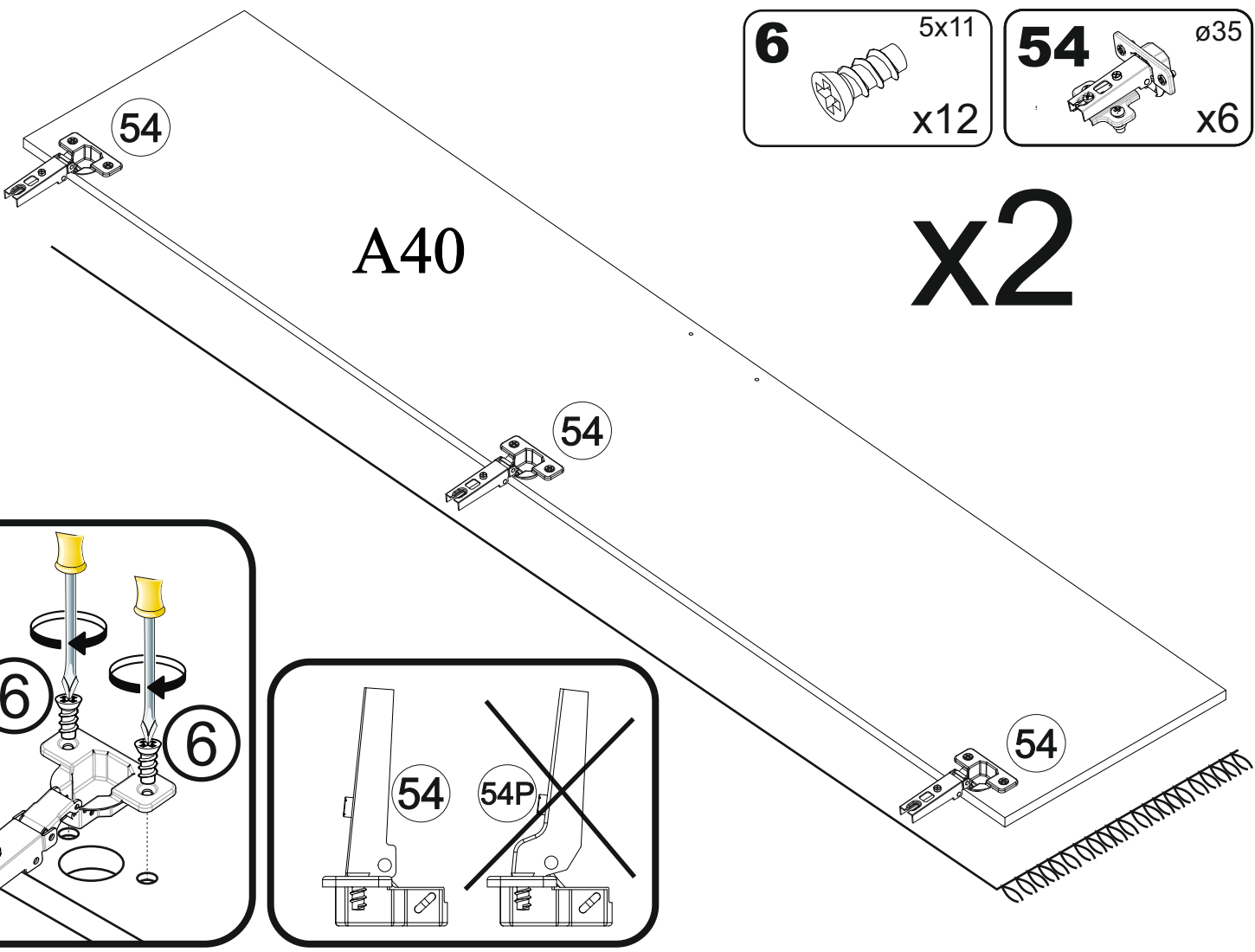
8



x2

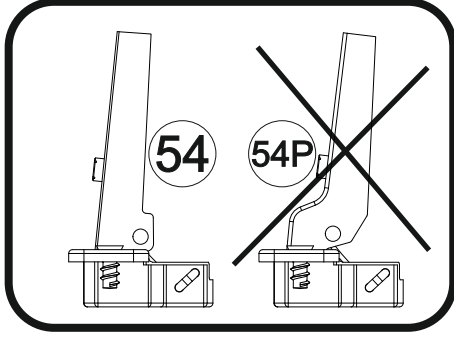
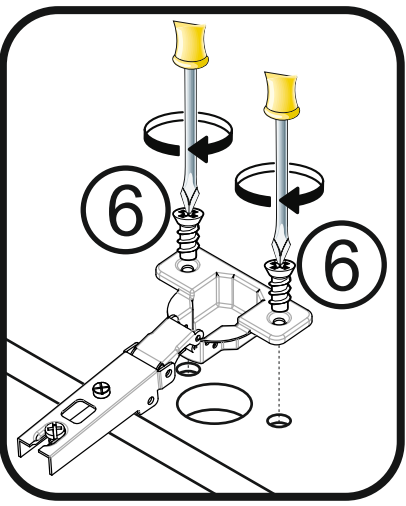


9

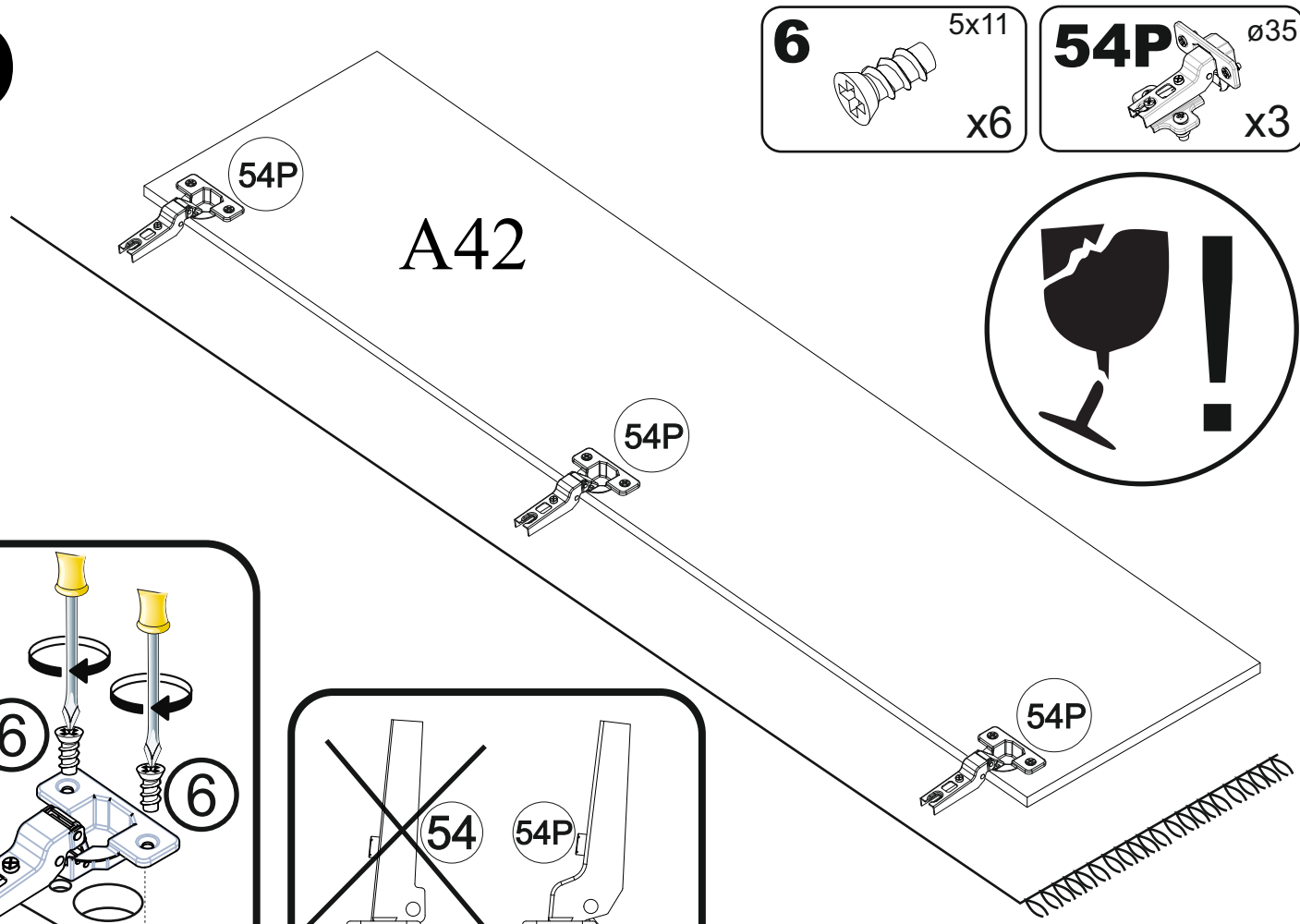


**6** 5x11  
x12

**54** ø35  
x6

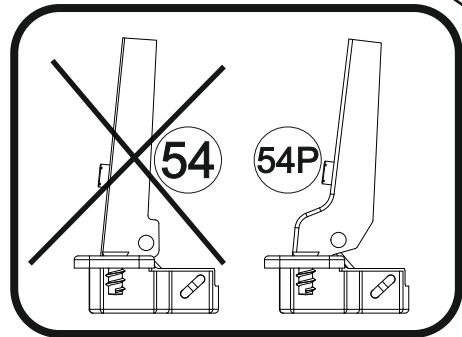
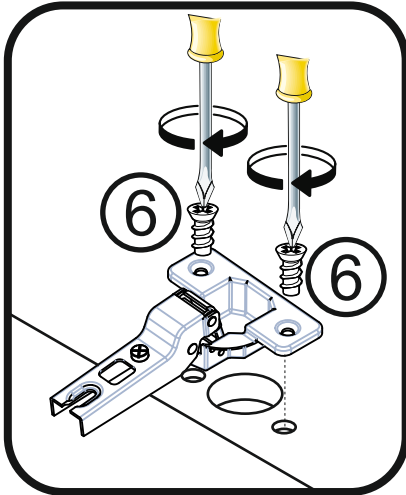


10

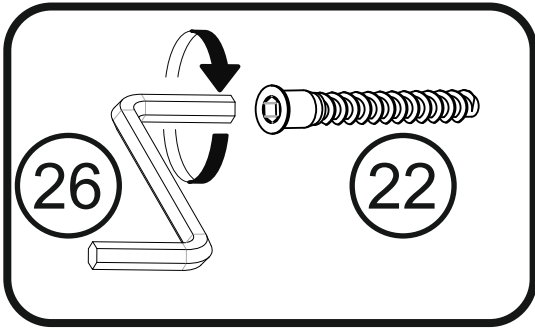
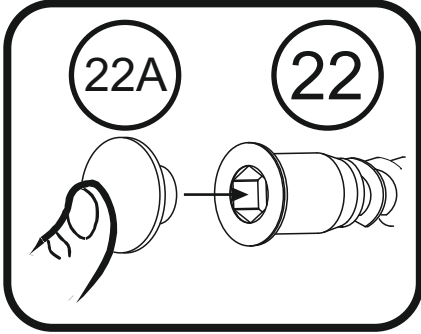
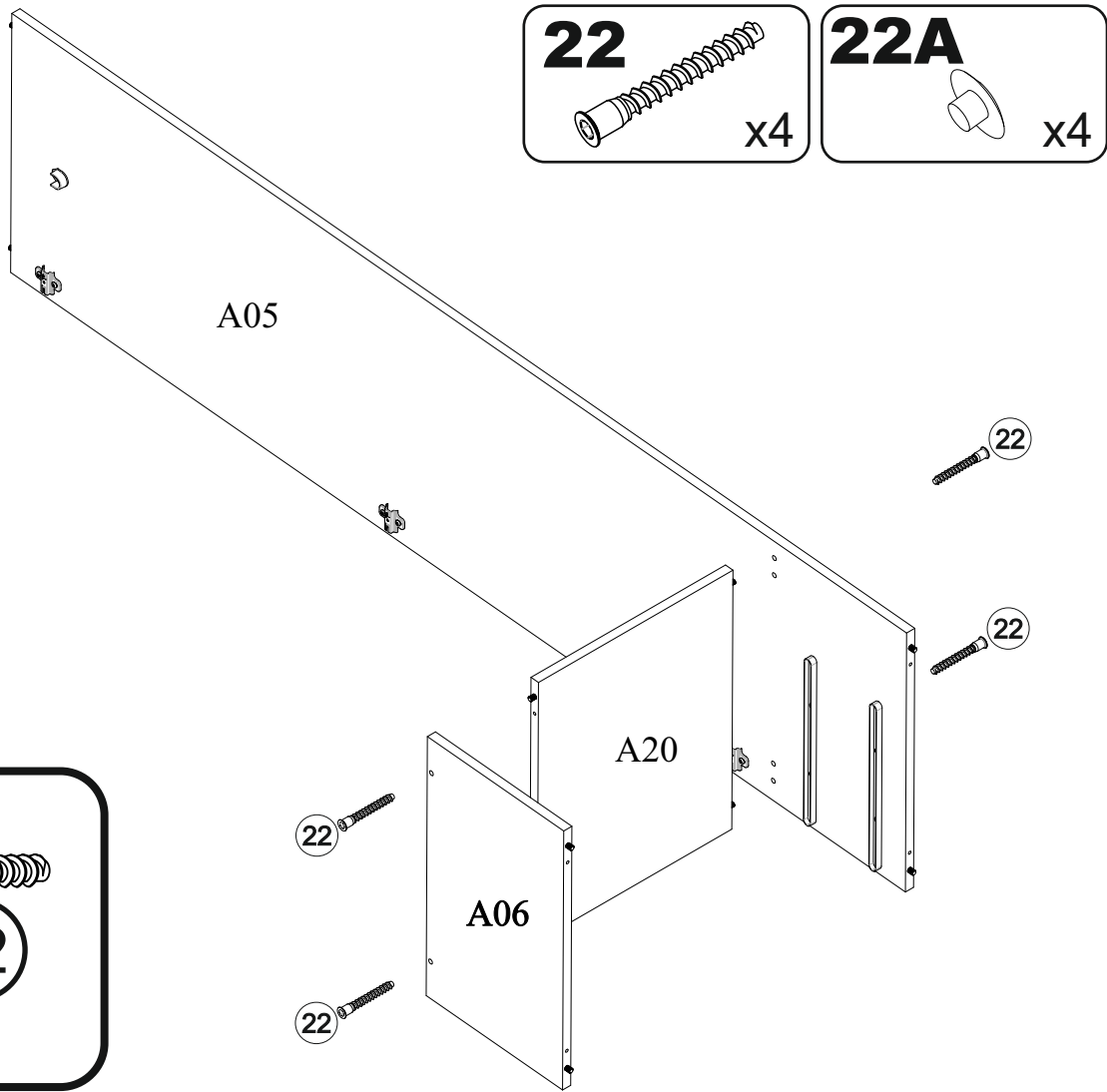


**6** 5x11  
x6

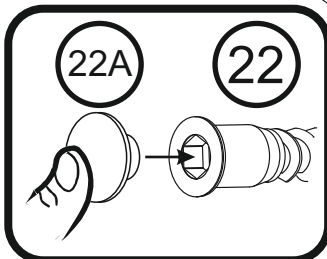
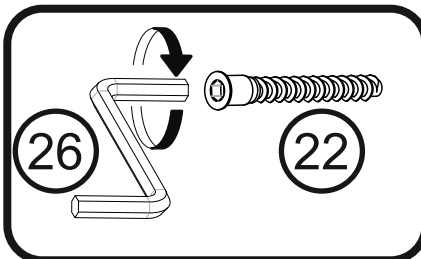
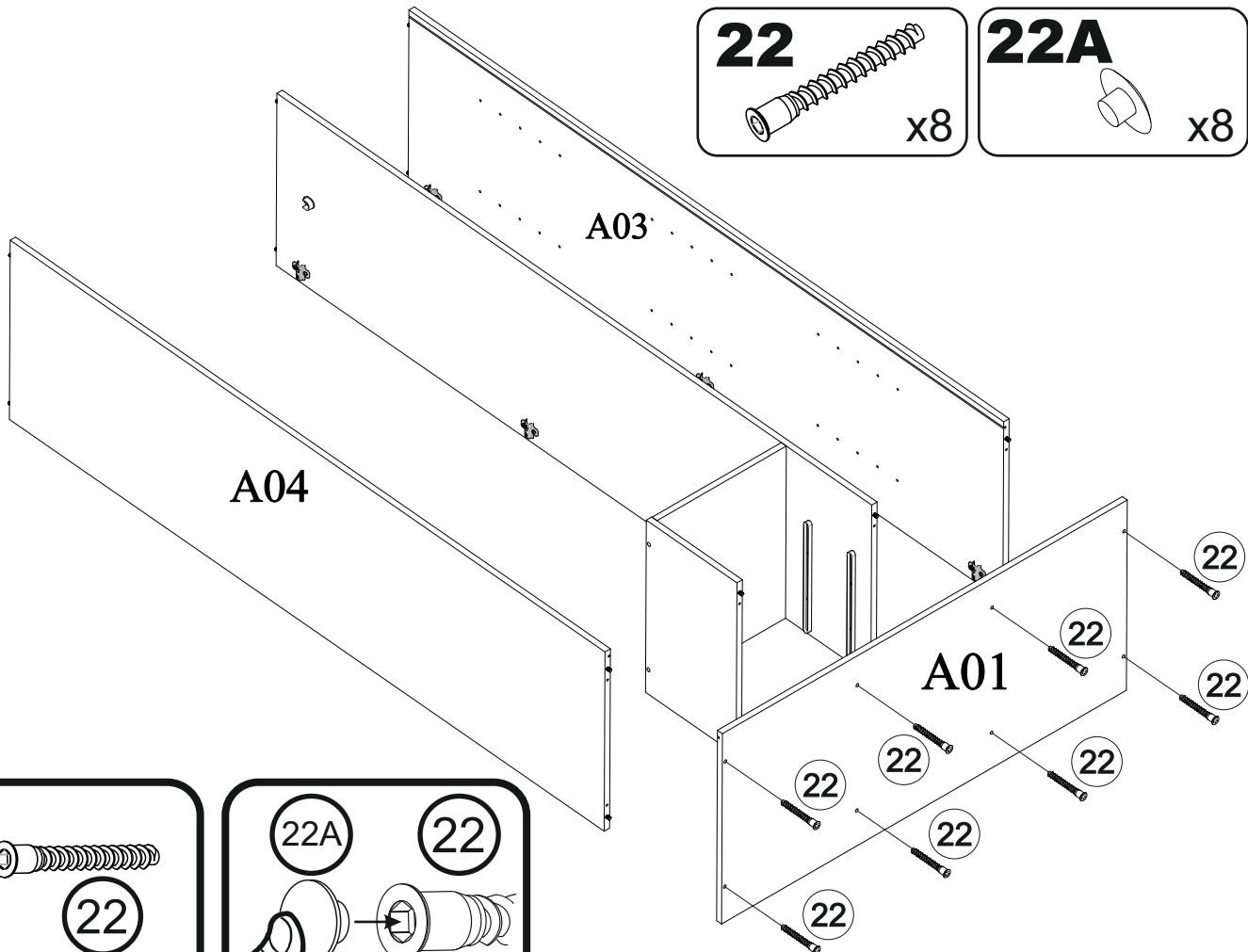
**54P** ø35  
x3



# 11



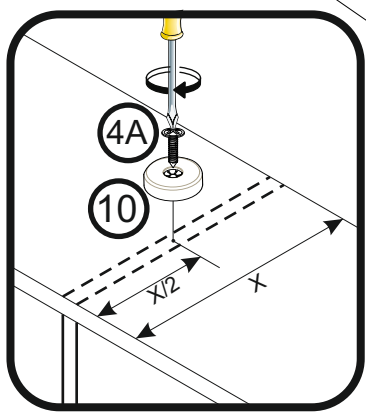
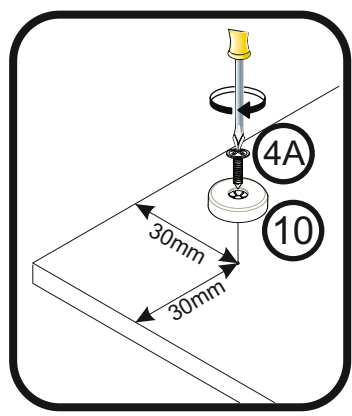
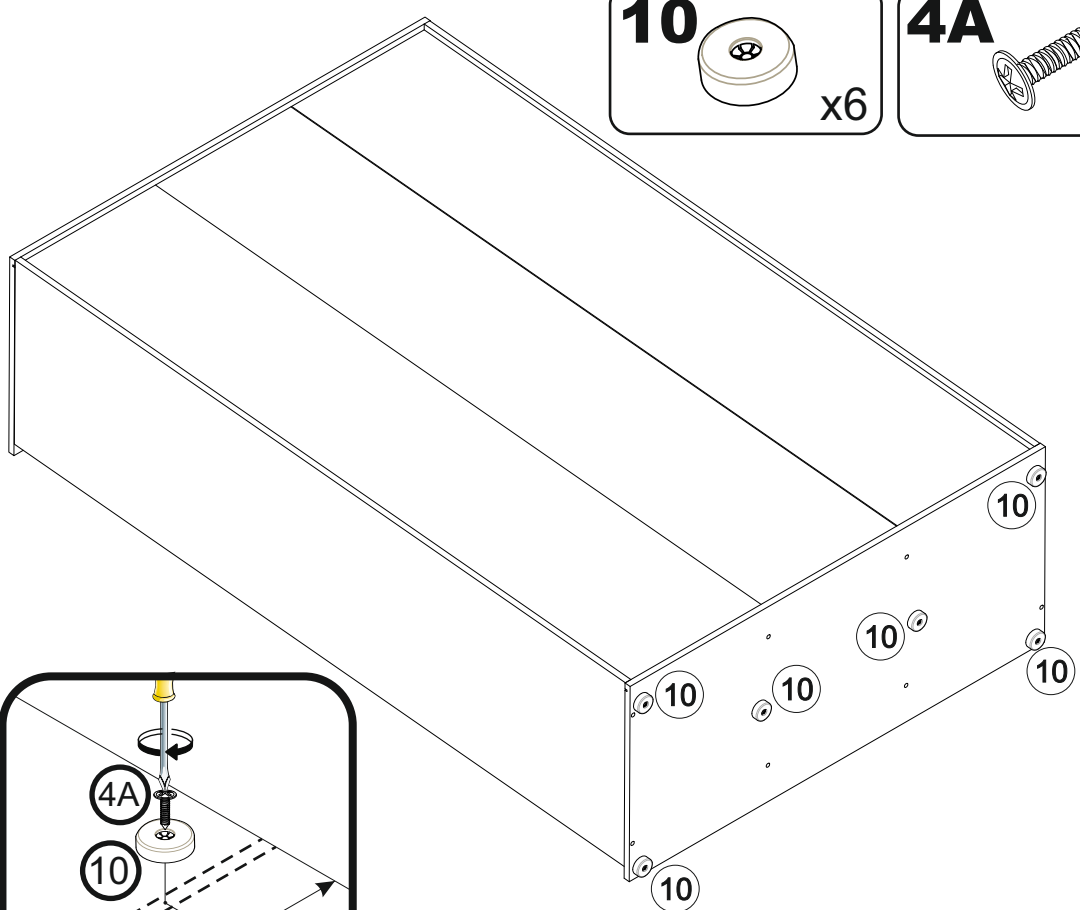
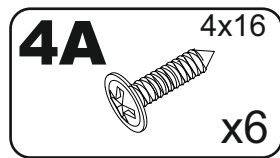
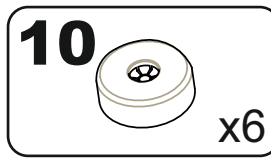
# 12



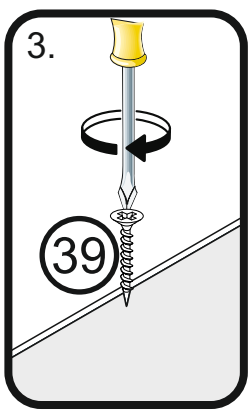
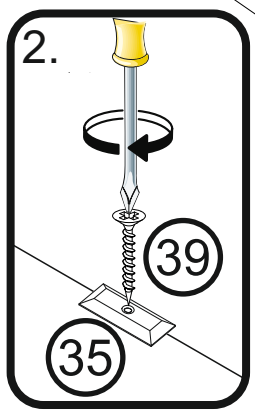
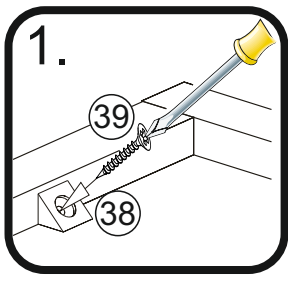
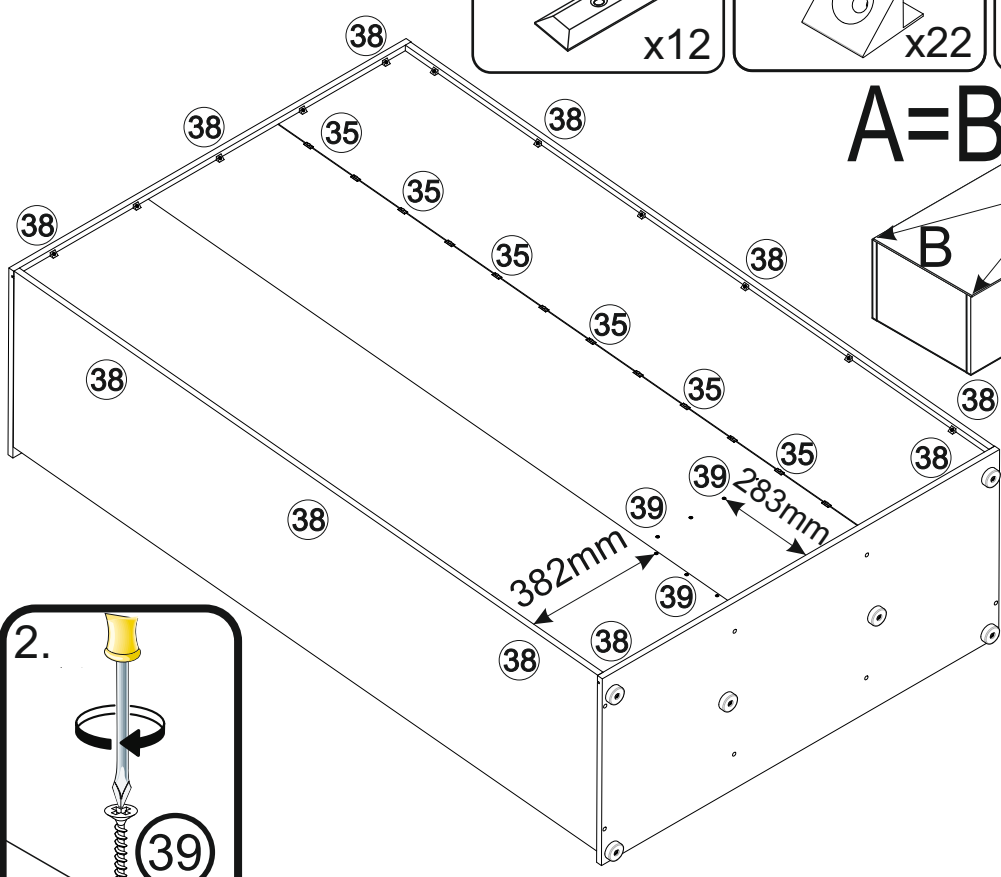
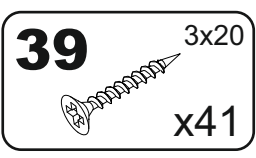
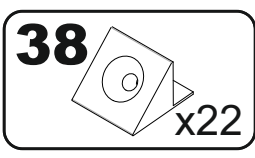
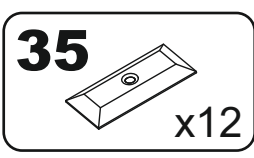




# 15



# 16

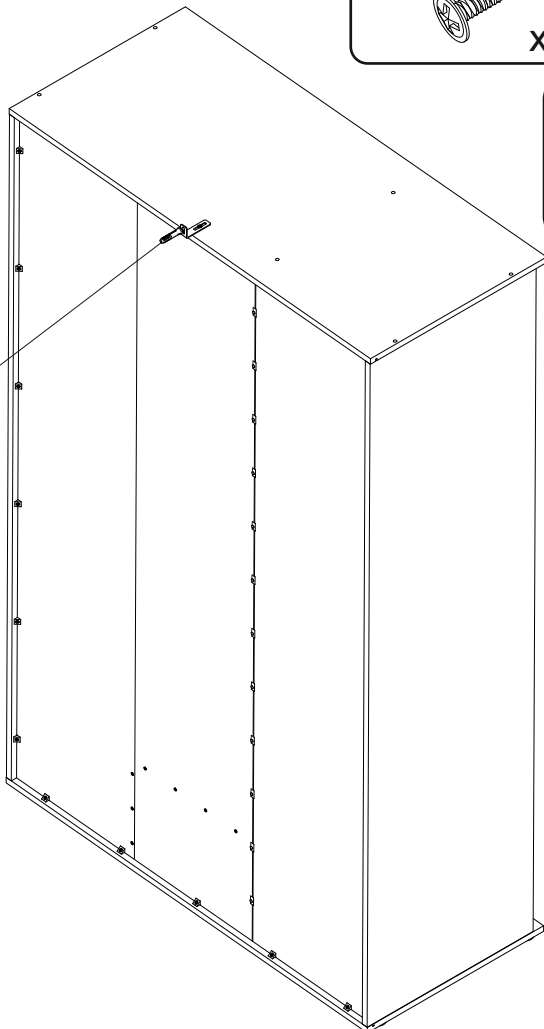
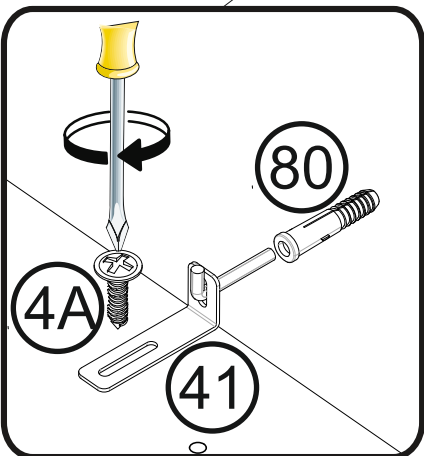
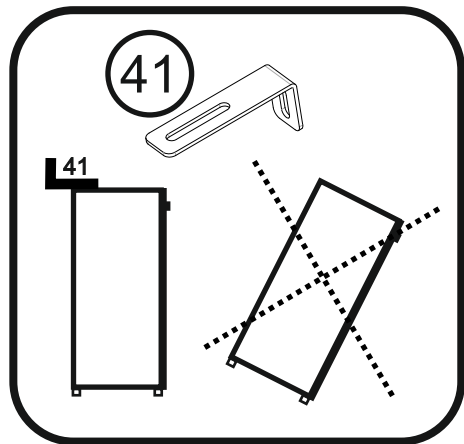
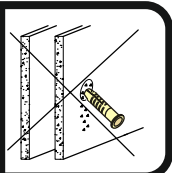
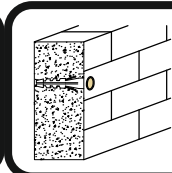
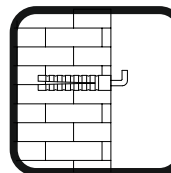


# 17

**4A** 4x16  
x1

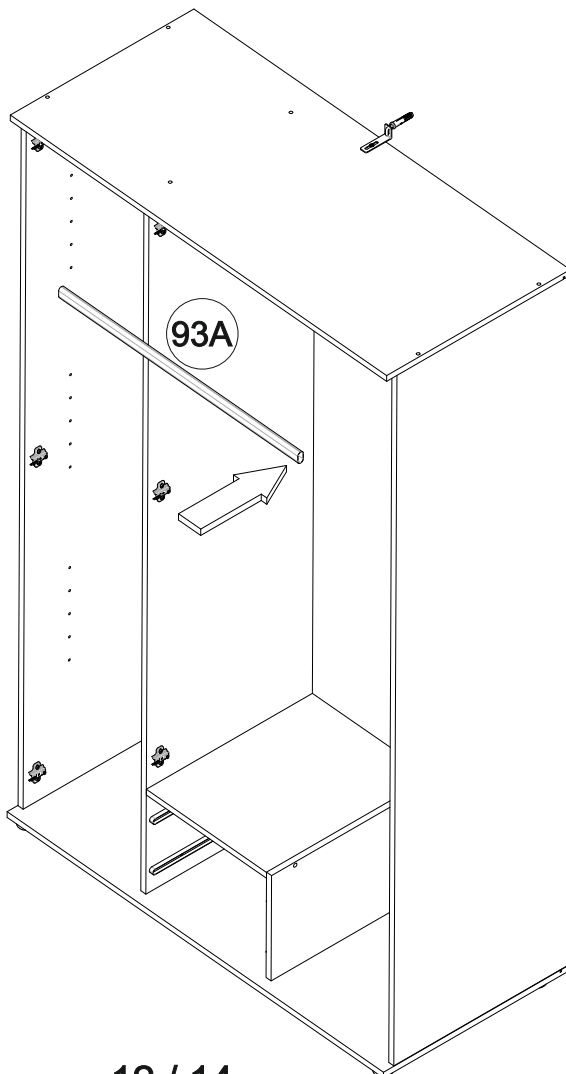
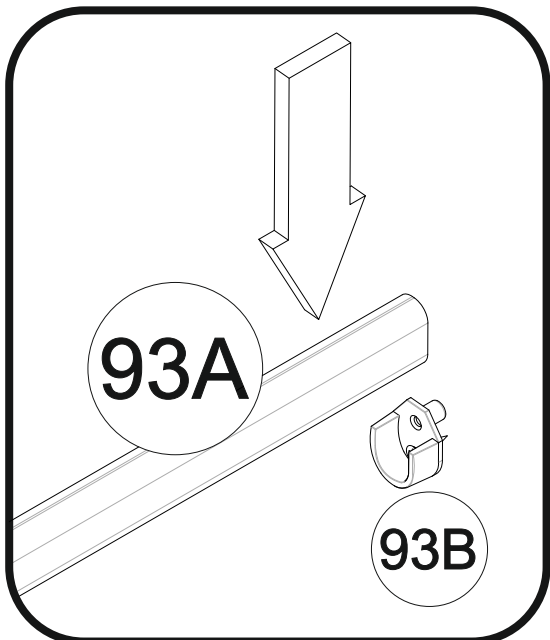
**41**  
x1

**80**  
x1

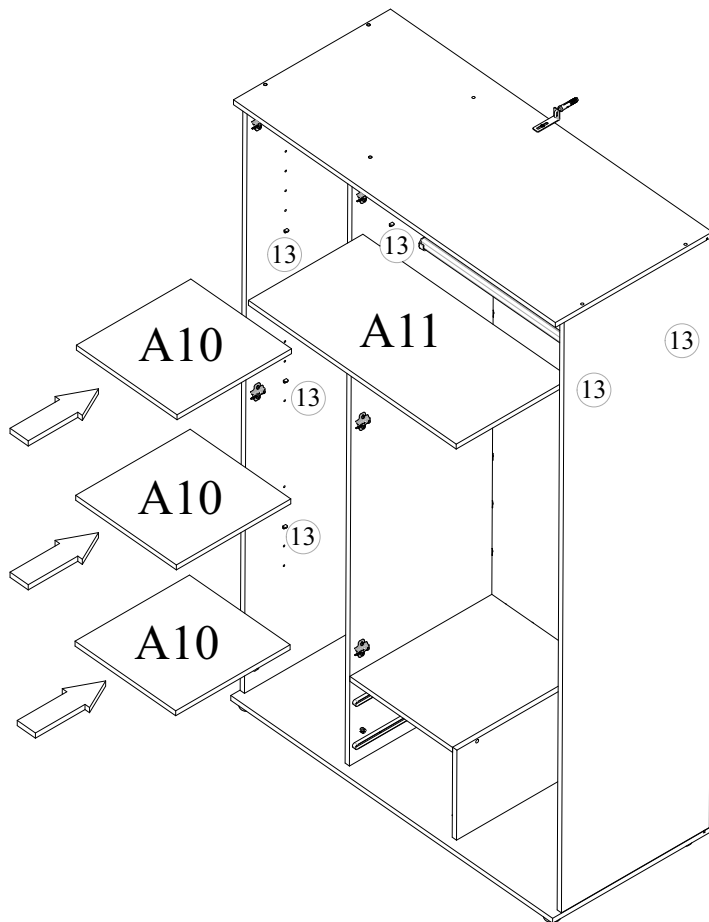


# 18

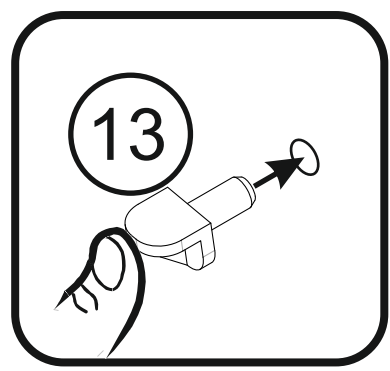
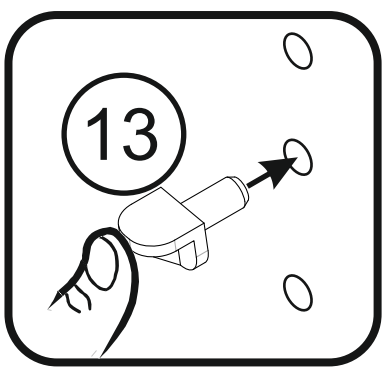
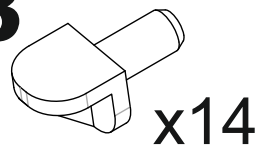
**93A**  
x1



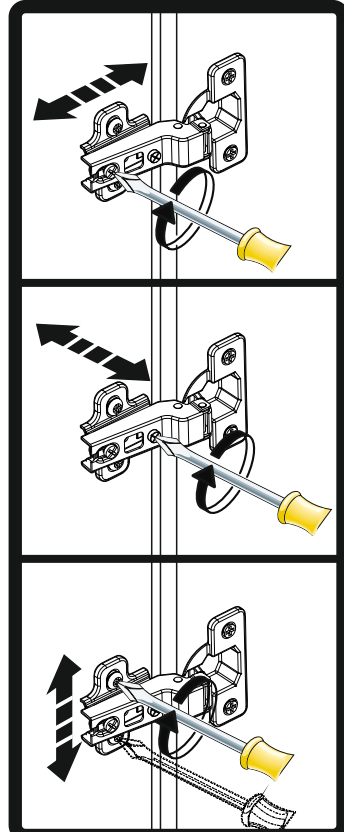
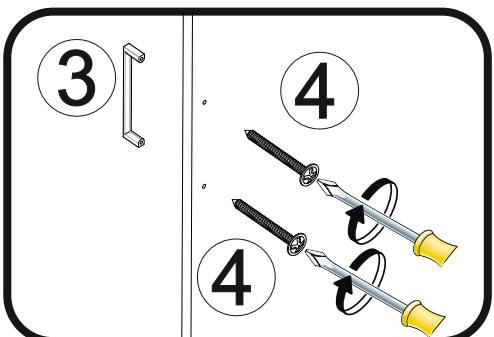
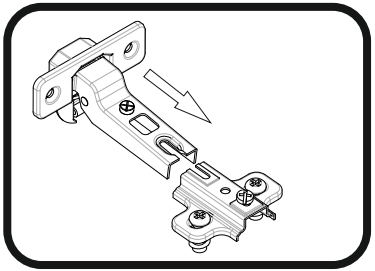
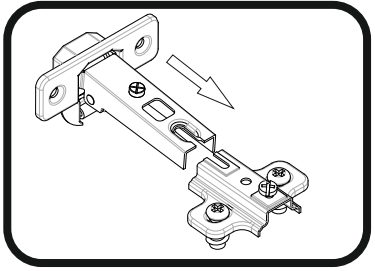
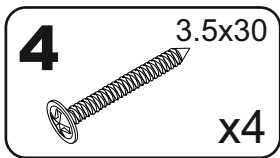
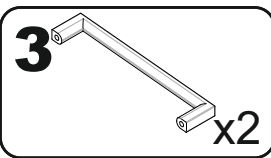
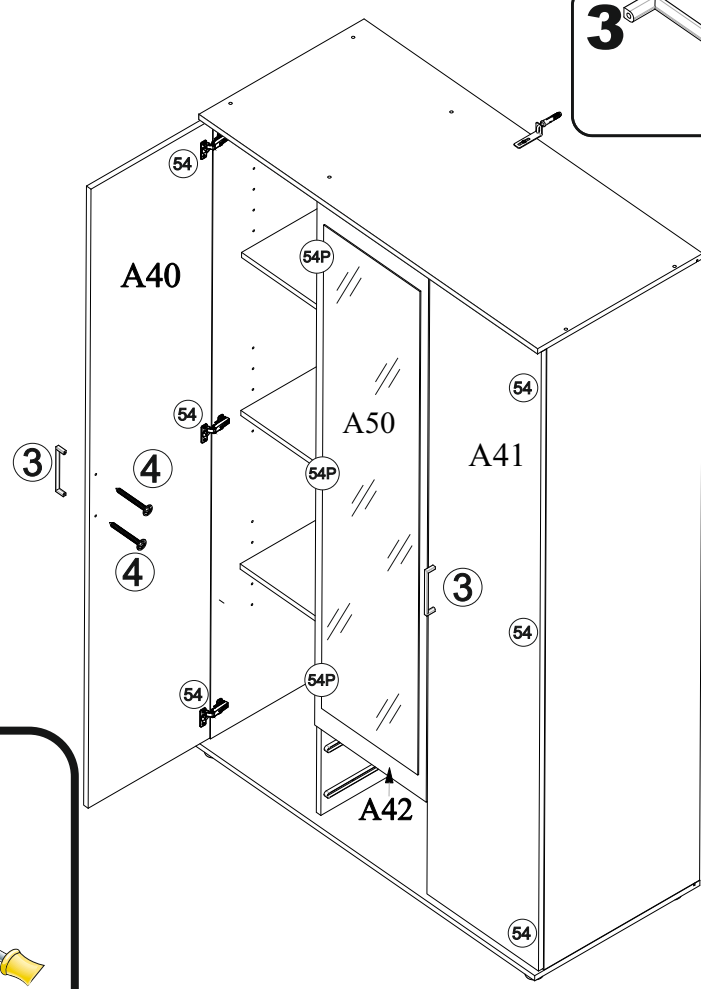
# 19



# 13



# 20



# 21

