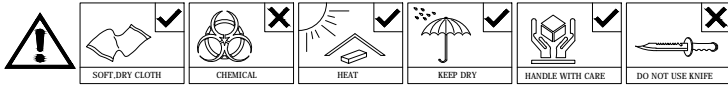


ASSEMBLY INSTRUCTION

BC 70097G-S5V - ELVIS GLASKAST / ARGENTIER / GLASS CABINET

- ~ Before assembly, please read the instructions ~
- ~ Keep these instructions for future reference ~
- ~ Follow these steps to assemble the product ~



ALGEMENE ONDERHOUDSVOORSCHRIFTEN :

Om de tafelbladen te beschermen mogen geen hete pannen, kaarsen of andere hete glazen op het oppervlakte geplaatst worden, gebruik hiervoor een beschermende onderligger.

Reinigen van oppervlaktes : met licht vochtige doek of zeemvel reinigen en direct droog wrijven. Zeker geen vocht laten staan op de oppervlaktes.

Gebruik van ruwe materialen zoals schuurspons, schuurmiddelen, chemische producten zoals verdunners ammoniak of boenwas zijn niet toegelaten.

Ook geen siliconen houdende producten aanwenden zoals pledge enz.

Garantie : Indien bovenstaande voorschriften niet gevolgd worden vervalt de garantie.

INFORMATION GENERALE D'ENTRETIEN:

Pour la protection de la surface des tables et autres éviter de mettre des casseroles chaudes ainsi que des bougies ou verres chaudes (thé) sur la surface sans protection.

L'entretien des surfaces : Utilisez un chiffon légèrement humide et séchez aussitôt.

Jamais laisser des liquides sur les surfaces, les meubles ne sont pas adaptés pour un emplacement dans des pièces humides.

Des éponges abrasives, tout produits chimiques : ammoniac, détergent, diluent; ou cirage et produits d'entretien comme Pledge sont interdit.

Garantie : La garantie expire si les prescriptions d'entretien générale ne sont pas respecter.

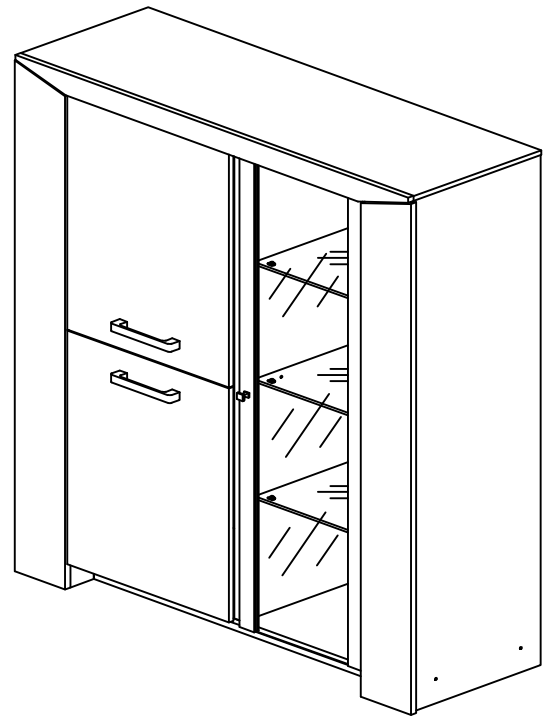
MAINTENANCE PRESCRIPTIONS:

To protect the table tops never put hot items on these surfaces.

Clean with a slightly wet cloth and wipe dry immediately. Never let water or other wet items on the table tops, this furniture is not suitable for wet locations.

Do not use solvent, thinner, or other chemical products to clean.

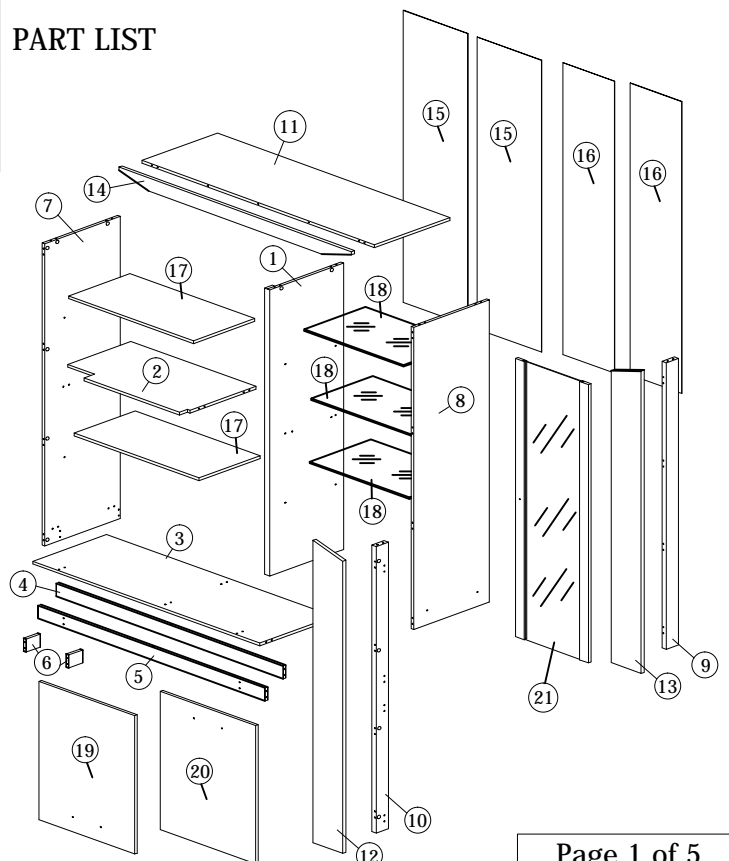
Warranty : Expires if above prescriptions are not respected.



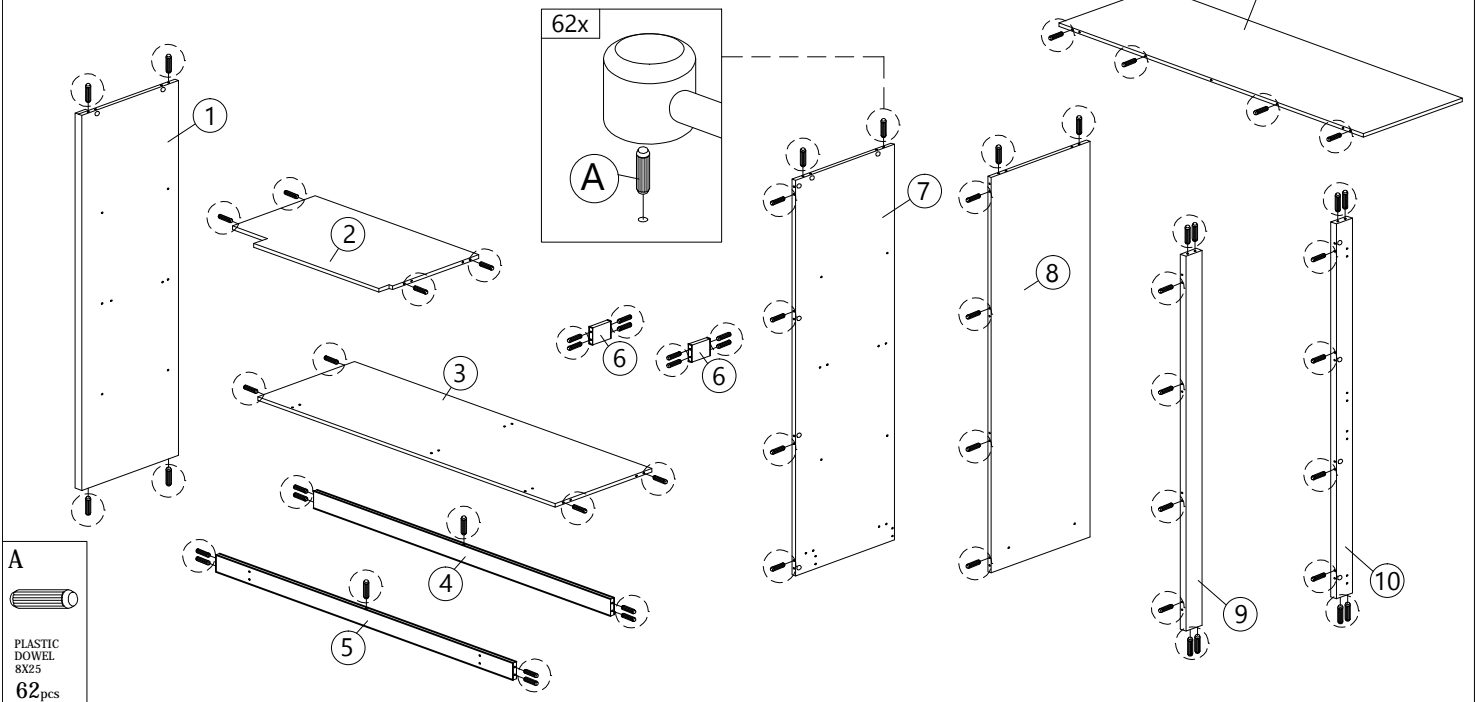
HARDWARE


A PLASTIC DOWEL 8X25 62pcs	B CB SCREW M3.5X16 40pcs	C P/H SCREW M4X24 4pcs	D HANDLE SCREW M4X24 1pc	E CSK CAP M6X40 10pcs	F HANDLE VSC 19 (160MM)-Black 2pcs
G METAL SQUARE HANDLE (BLACK) 1pc	H1 MINIFIX 5654 (HOUSING) 25pcs	H2 MINIFIX 5654 (SCREW) 25pcs	I PVC SHELF SUPPORT 8pcs	J GLASS HOLD 12pcs	K HINGES 2/8" (BIG) 4pcs
L CAP 25pcs	M PLASTIC PIN 8pcs	N FLAT BRACKET (2"X3") 2pcs	O POWER NAIL 5/8" 108pcs	P ALLEN KEY 1pc	Q HINGES 2/8" (SMALL) 3pcs

PART LIST

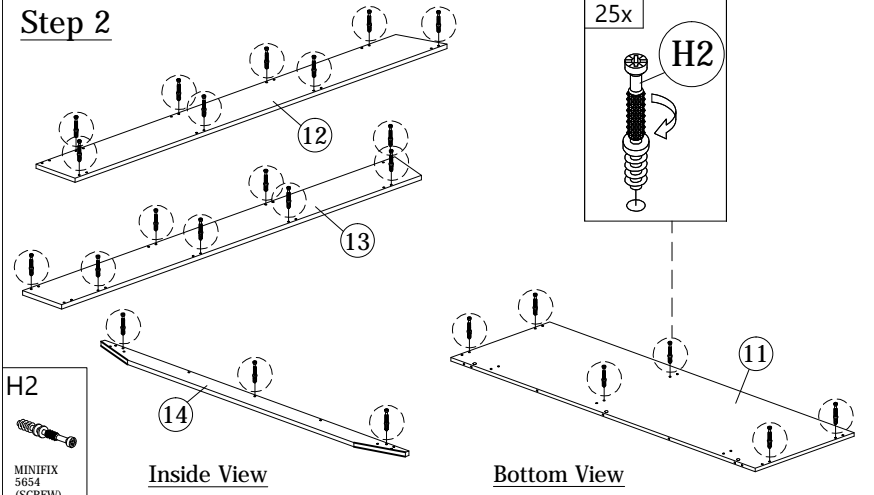


Step 1



A

 PLASTIC DOWEL
 8X25
 62pcs

Step 2



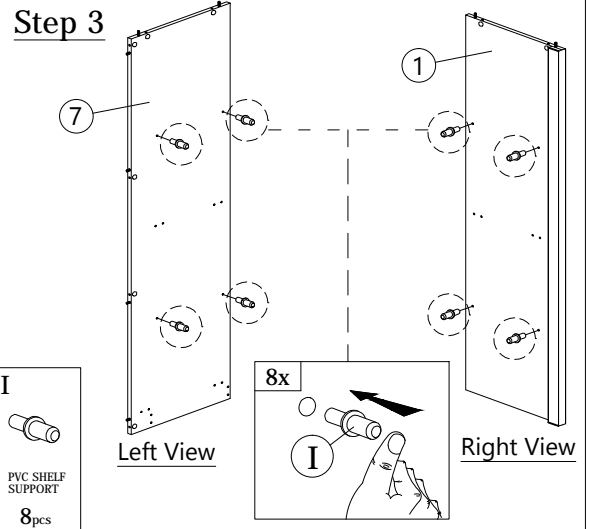
H2

 MINIFIX
 5654
 (SCREW)
 25pcs

Inside View

Bottom View

Step 3



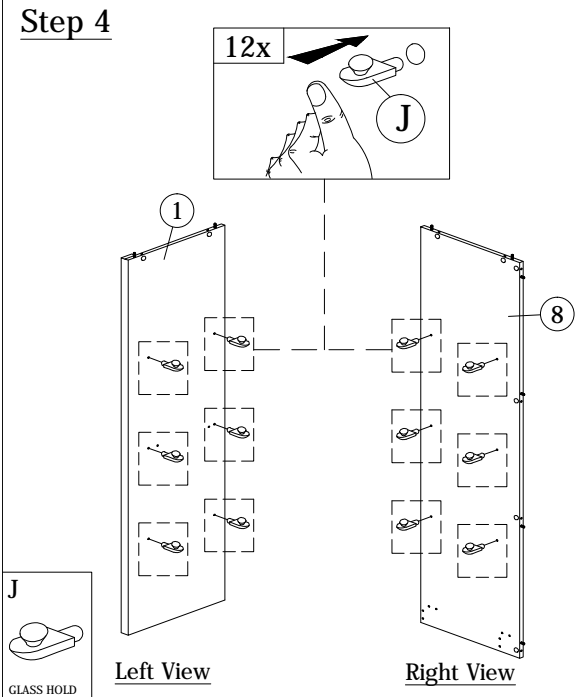
I


 PVC SHELF
 SUPPORT
 8pcs

Left View

Right View

Step 4

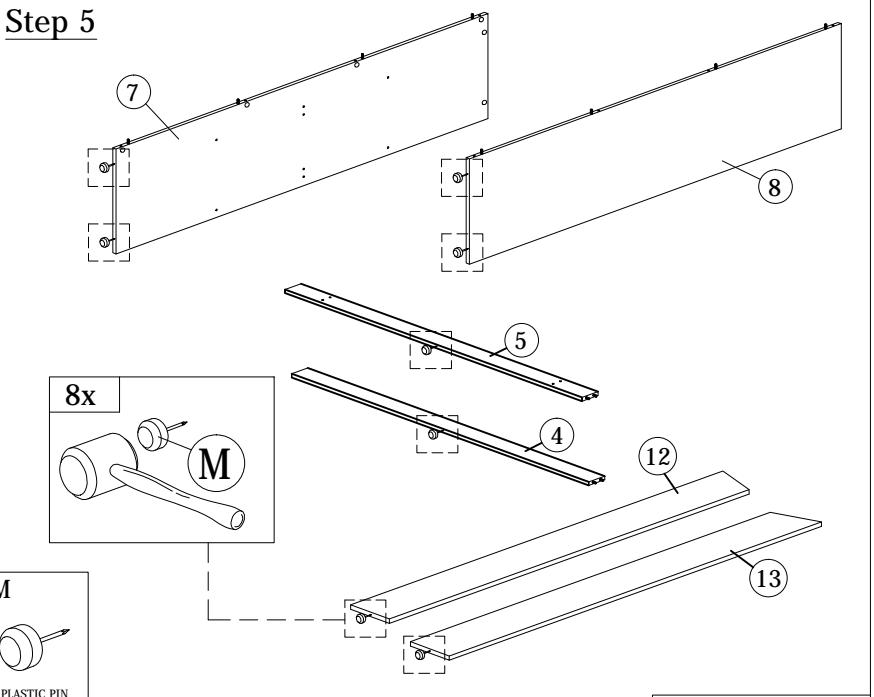


J

 GLASS HOLD
 12pcs

Left View

Right View

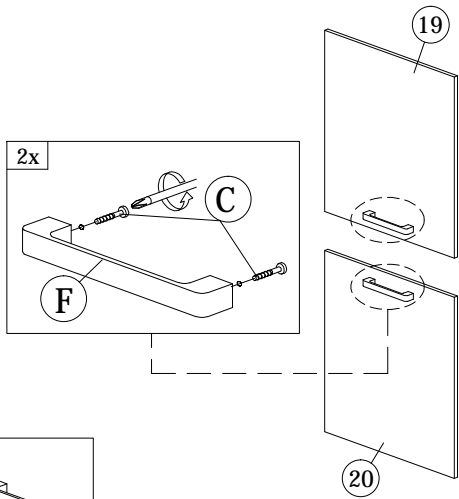
Step 5



M

 PLASTIC PIN
 8pcs

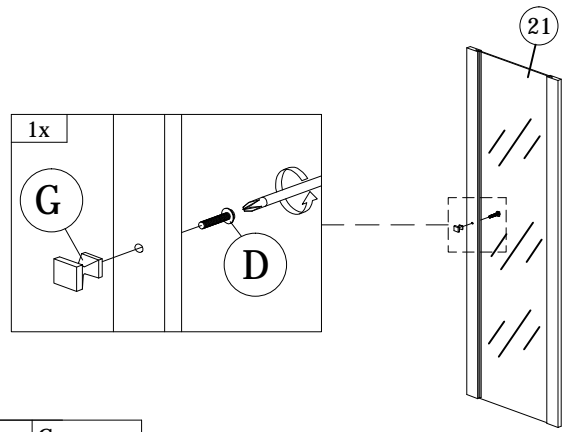
Step 6



C	F
P/H SCREW M4X24 4 pcs	HANDLE VSC 19 (160MM) - Black 2 pcs

Outside View

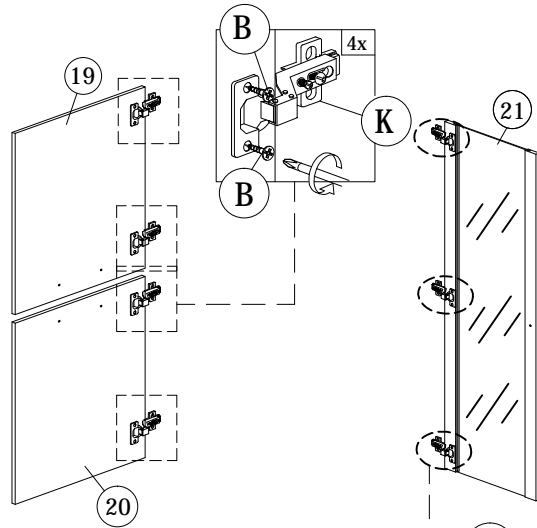
Step 7



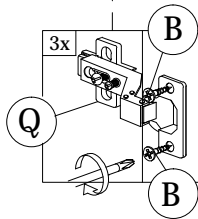
D	G
HANDLE SCREW M4X24 1 pc	METAL SQUARE HANDLE (BLACK) 1 pc

Outside View

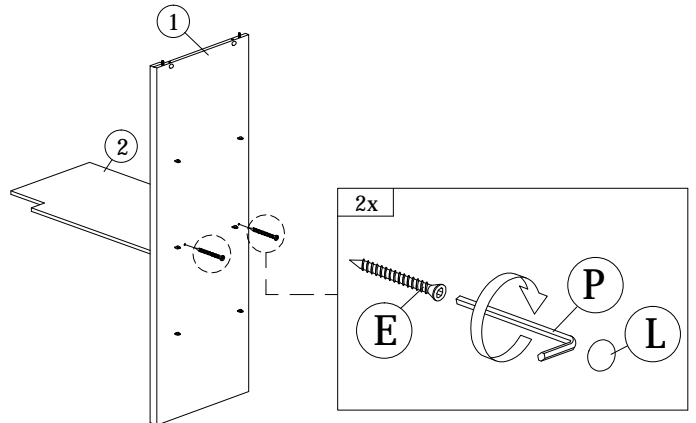
Step 8



B	K	Q
CB SCREW M3.5X16 14 pcs	HINGES 3/8" (BIG) 4 sets	HINGES 3/8" (SMALL) 3 sets

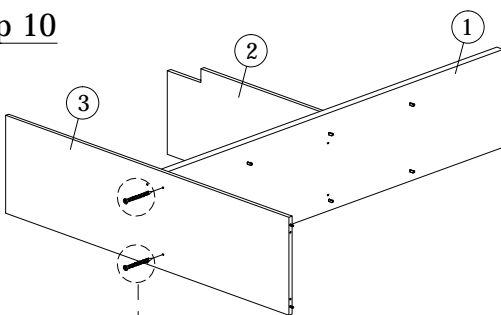


Step 9

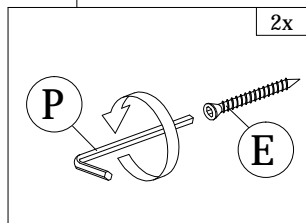


E	L	P
CSK CAP M6X40 2 pcs	CAP 2 pcs	ALLEN KEY 1 pc

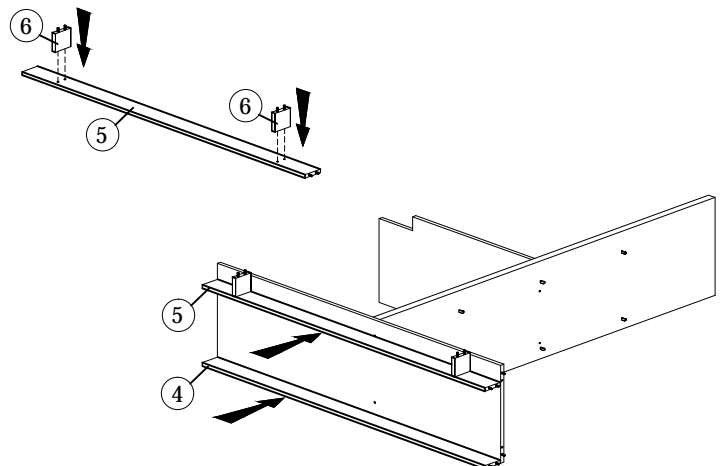
Step 10



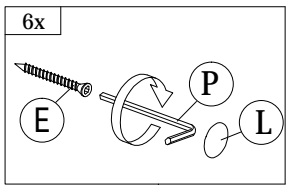
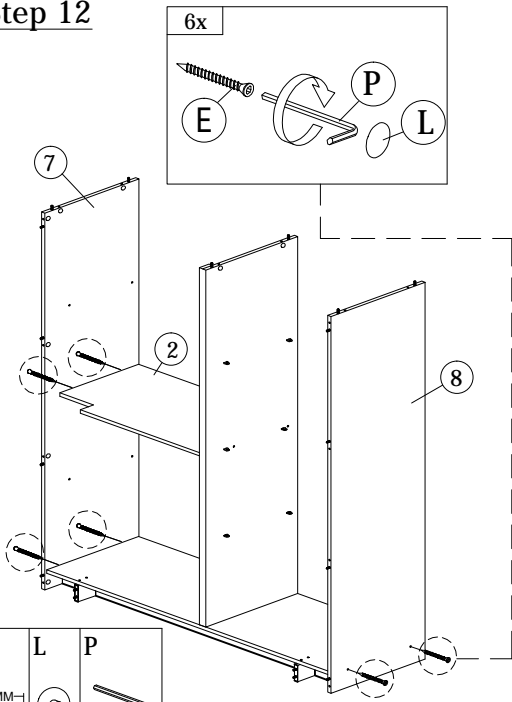
E	P
CSK CAP M6X40 2 pcs	ALLEN KEY 1 pc



Step 11

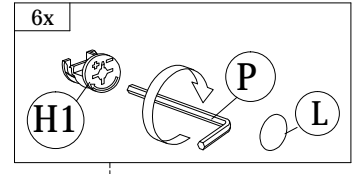
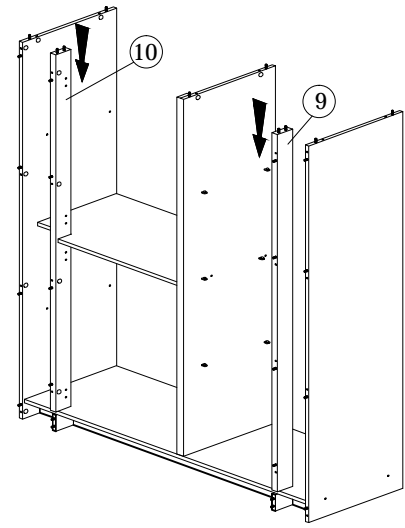


Step 12

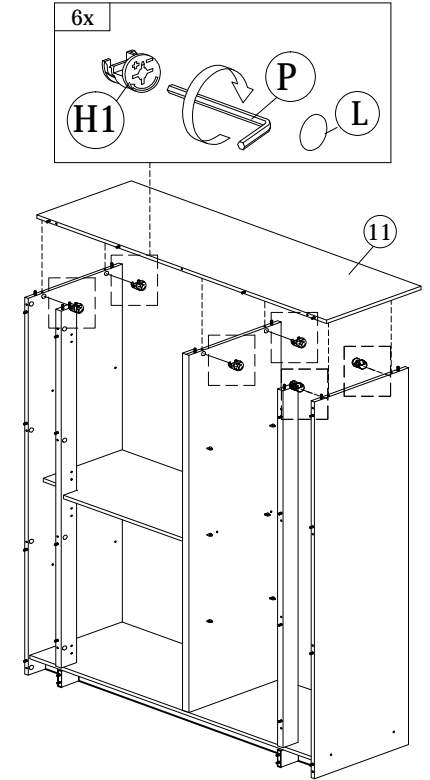


E	L	P
6pcs	6pcs	1pc

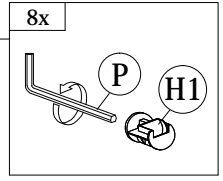
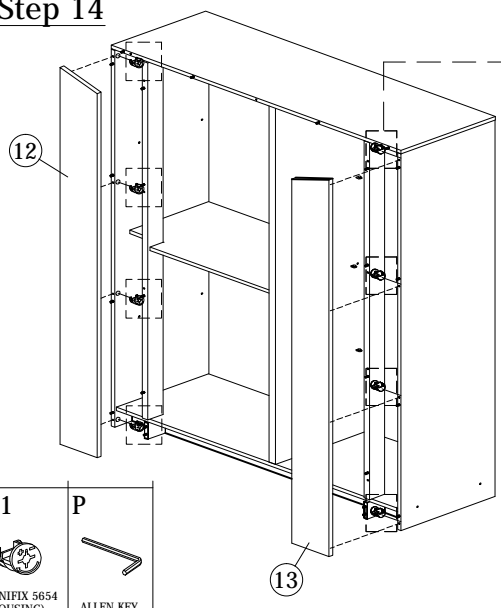
Step 13



H1	L	P
6pcs	6pcs	1pc

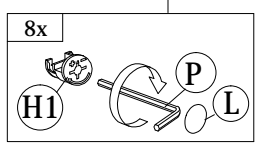
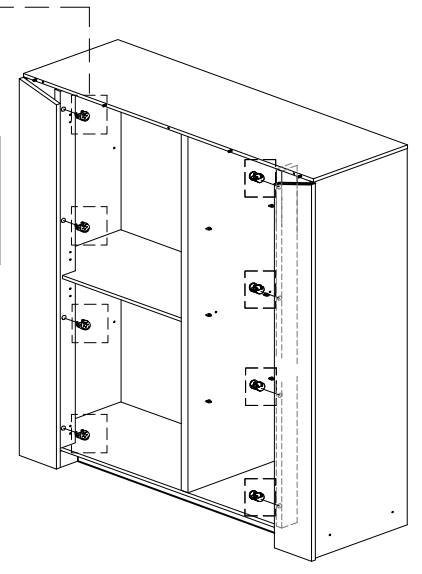


Step 14



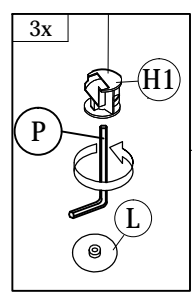
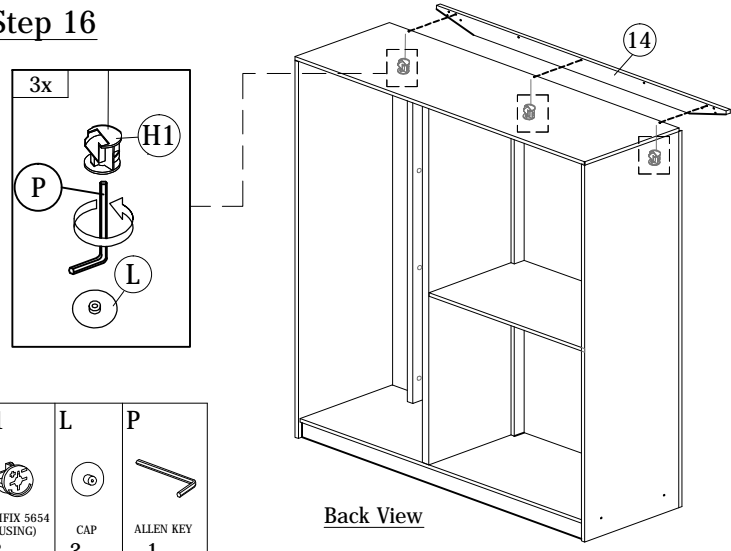
H1	P
8pcs	1pc

Step 15



H1	L	P
8pcs	8pcs	1pc

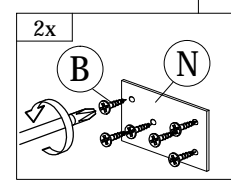
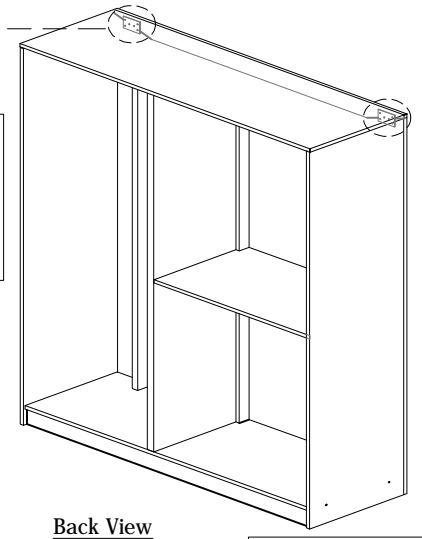
Step 16



H1	L	P
3pcs	3pcs	1pc

Back View

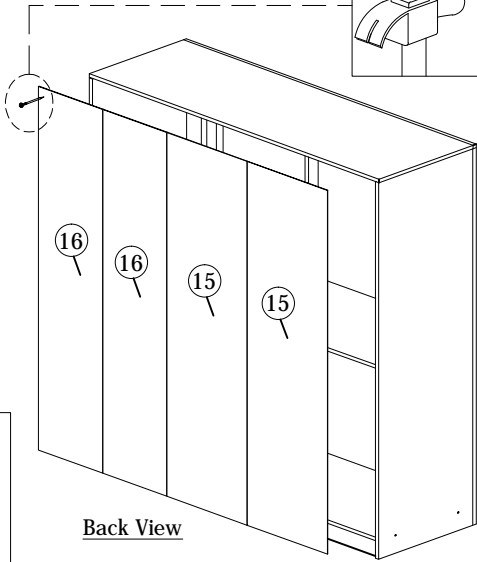
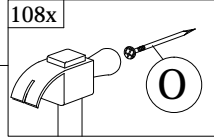
Step 17



B	N
12pcs	2pcs

Back View

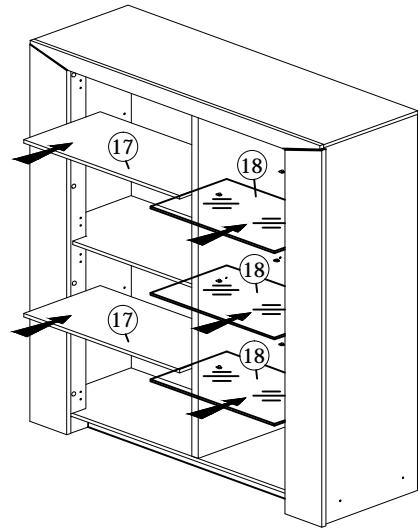
Step 18



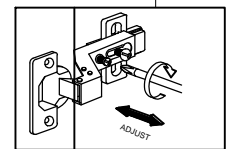
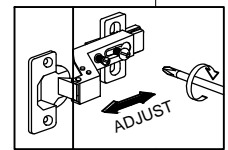
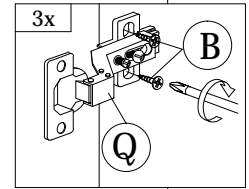
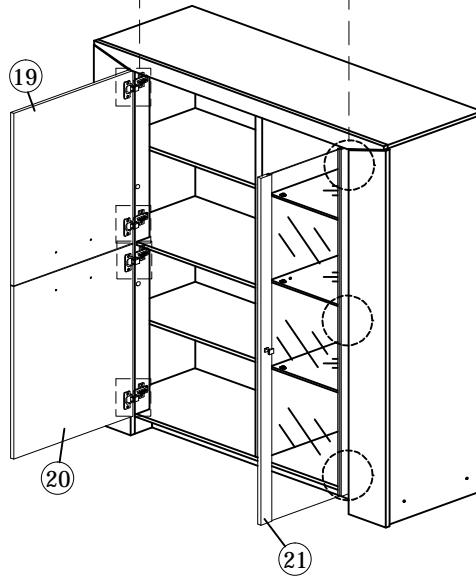
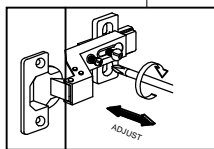
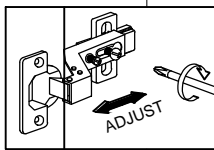
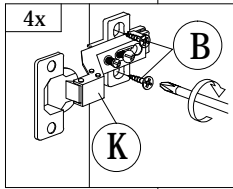
Back View

O
POWER NAIL 1/8"
108pcs

Step 19



Step 20



B
16MM
CB SCREW
M3.5X16
14pcs

Completed

