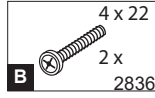
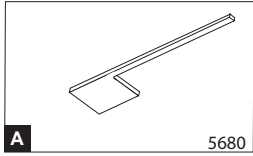
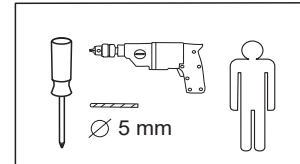
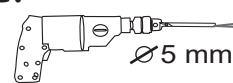


[www.till-hilft.de](http://www.till-hilft.de)



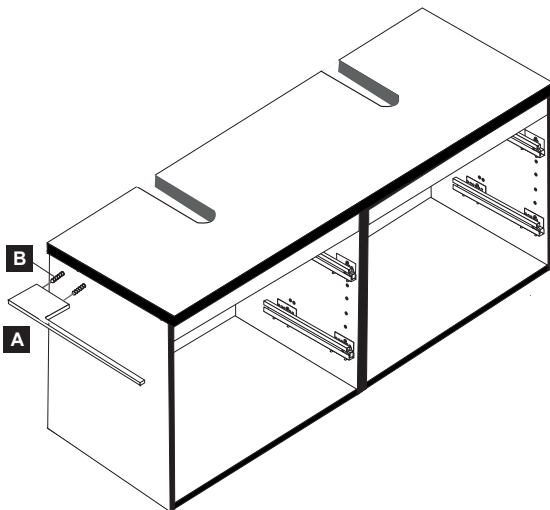
Die Position des Handtuchhalters ist frei wählbar. Beachten Sie beim bohren innenliegende Bauteile.

1.

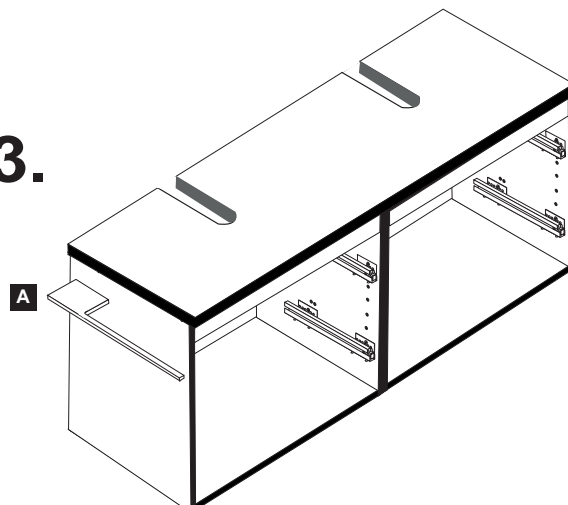


65 mm

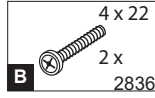
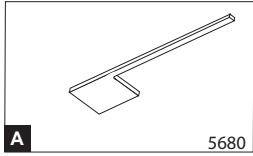
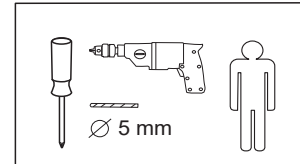
2.



3.

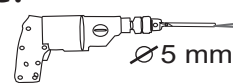


[www.till-hilft.de](http://www.till-hilft.de)



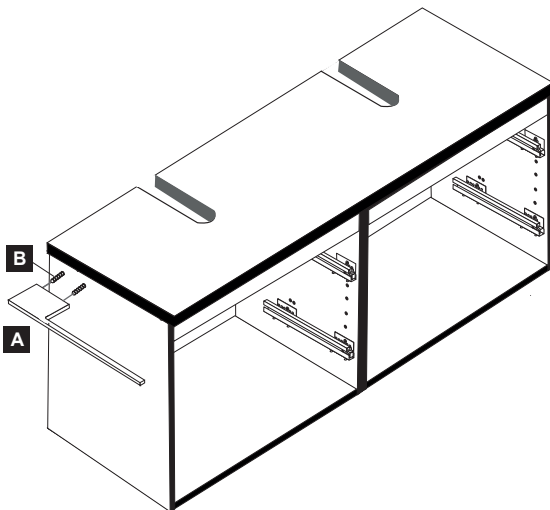
Die Position des Handtuchhalters ist frei wählbar. Beachten Sie beim bohren innenliegende Bauteile.

1.



65 mm

2.



3.

