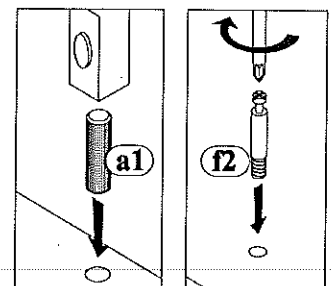
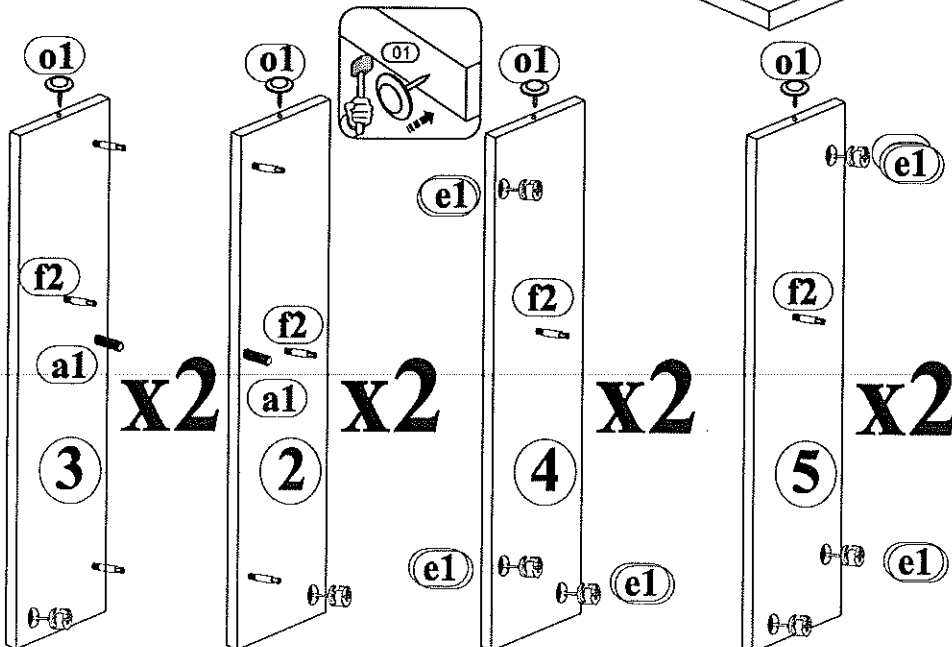
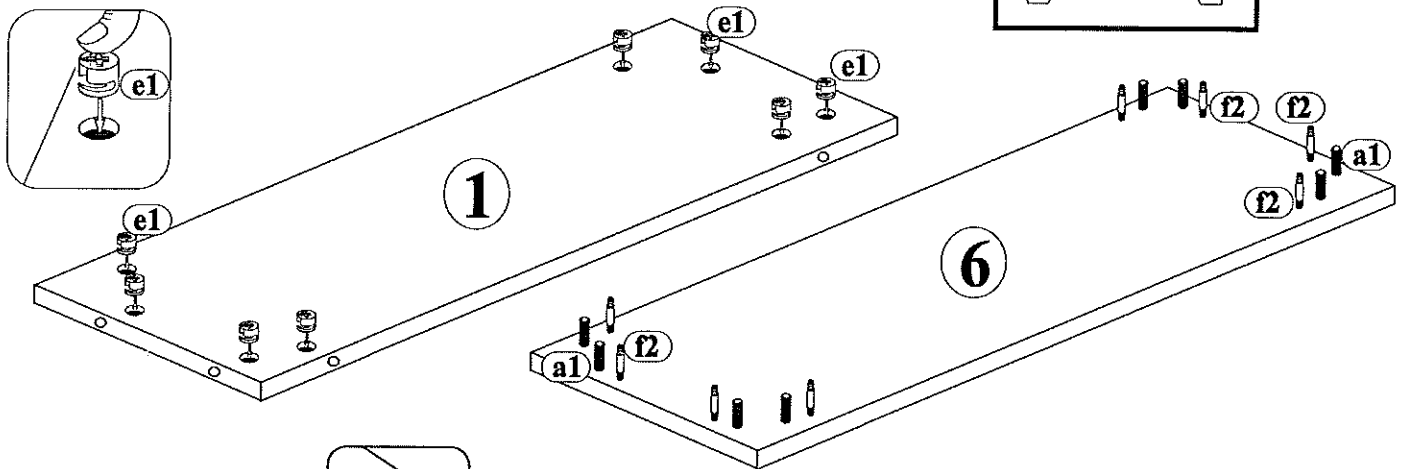
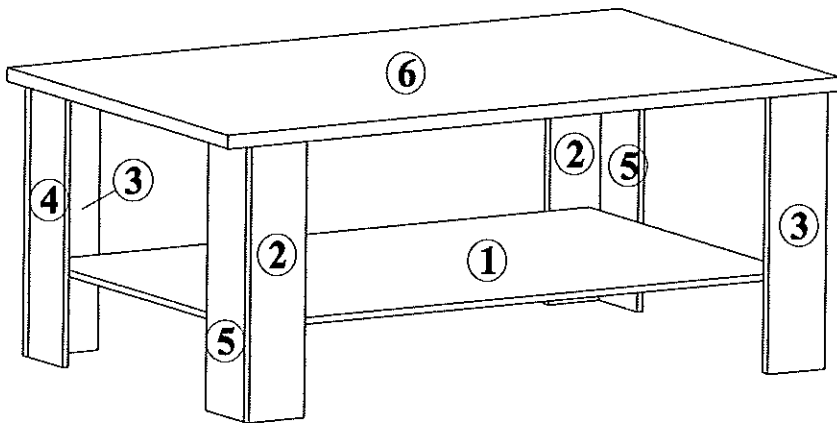
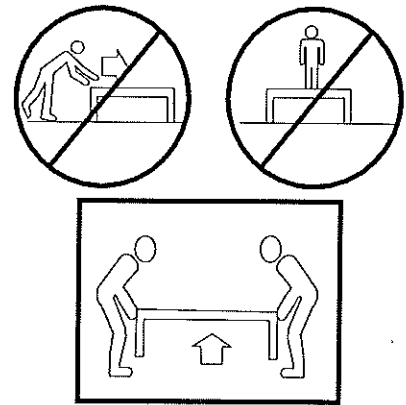
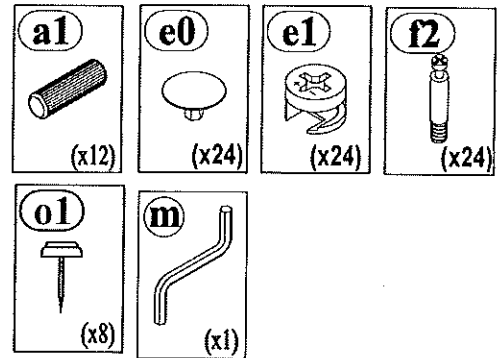


MONTAGEANLEITUNG / SERVICEKARTE

Montageanleitung sollte nicht als technische Dokumentation betrachtet werden. Aufbauänderungen vom Produzenten vorbehalten.

Sehr geehrter Kunde, sollte ein Teil fehlen oder beschädigt sein, kreuzen Sie bitte dieses deutlich auf der SERVICEKARD an und schicken Sie uns die SERVICEKARD zurück.

Den Kleber benutzen Sie nur zum Verleimen der Schubladen.



MONTAGEANLEITUNG / SERVICEKARTE

