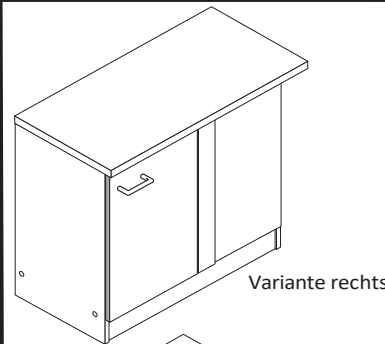
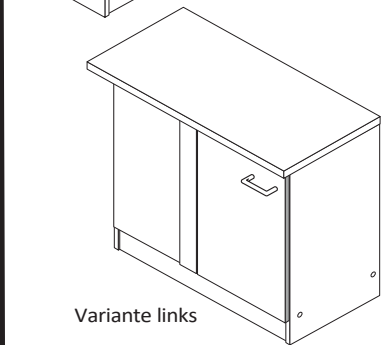




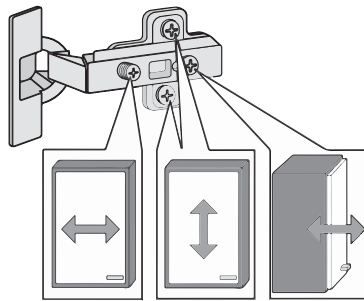
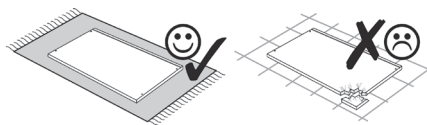
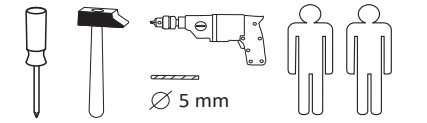
87169.530



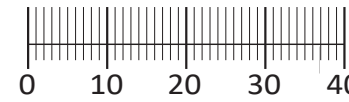
Variante rechts



Variante links



1 4 x 2827	2 4 x	3 8 x 30 28 x 2861	4 5mm 2 x 2855	5 2 x 1503
6 2 x 1611	7 3,5 x 15 21 x 2804	8 5/5 x 16 4 x 2821	9 1 x	10 2 x
11 25 x 2862	12 4 x 9 5 x 30 2 x 1 x	13 1 x 2863	14 2 x 2865	15 2 x 2517
16 3,5 x 30 4 x 2807	17 1 x	18 8mm 1 x 2917		



Das beigegefügte Wandbefestigungsmaterial (Dübel und Schrauben) eignet sich nur für festes Mauerwerk (z.B.: Beton- oder Ziegelwände). Für andere Wandaufbauten sind eventuell Spezialdübel und andere Schrauben notwendig. Ziehen Sie gegebenenfalls eine Fachkraft zu Rate.

De begeleidende wandmontage hardware (pluggen en schroeven) is alleen geschikt voor massief metselwerk (bijvoorbeeld beton of bakstenen muren). Voor andere muur structuren zijn eventueel bijzondere ankerbouten en andere noodzakelijke. Draai indien nodig, een deskundige.

Приложенный материал для крепления к стене (дюбели и винты) пригоден только для жестких кладок (например, бетонные или кирпичные стены). Для других настенных конструкций необходимы смотря по обстоятельствам специальные дюбели и другие винты. При необходимости проконсультируйтесь у специалиста.

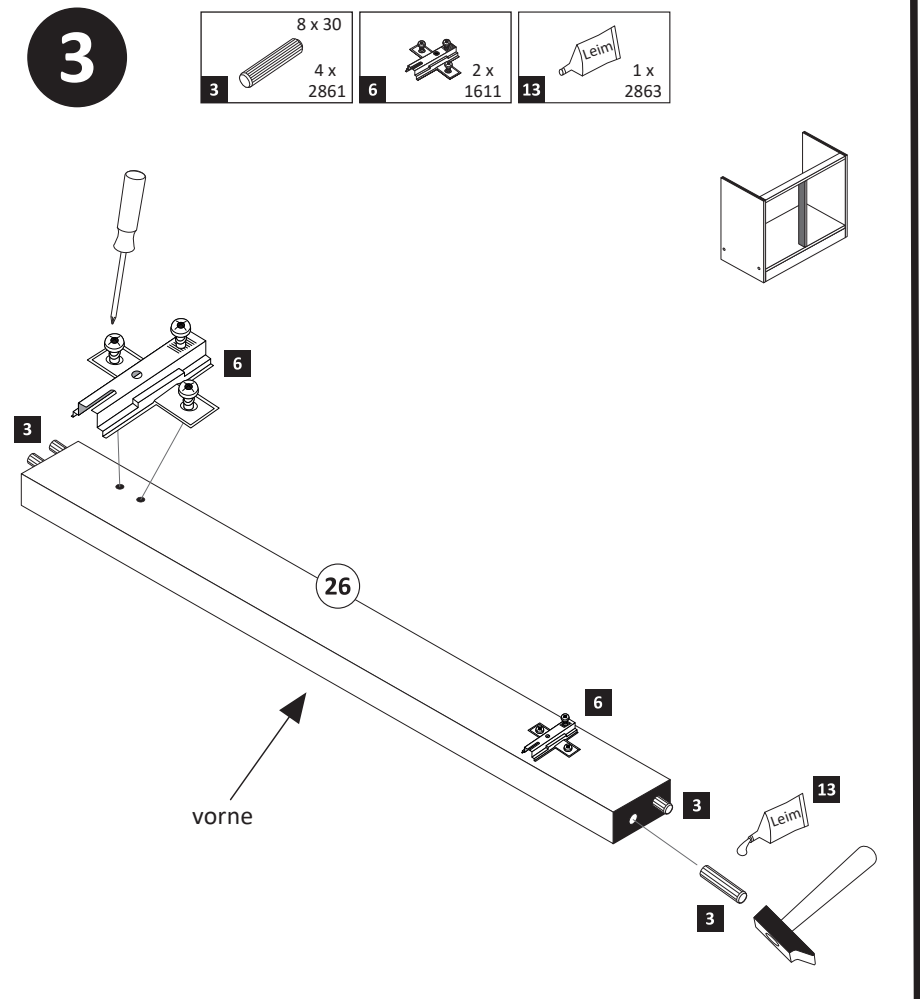
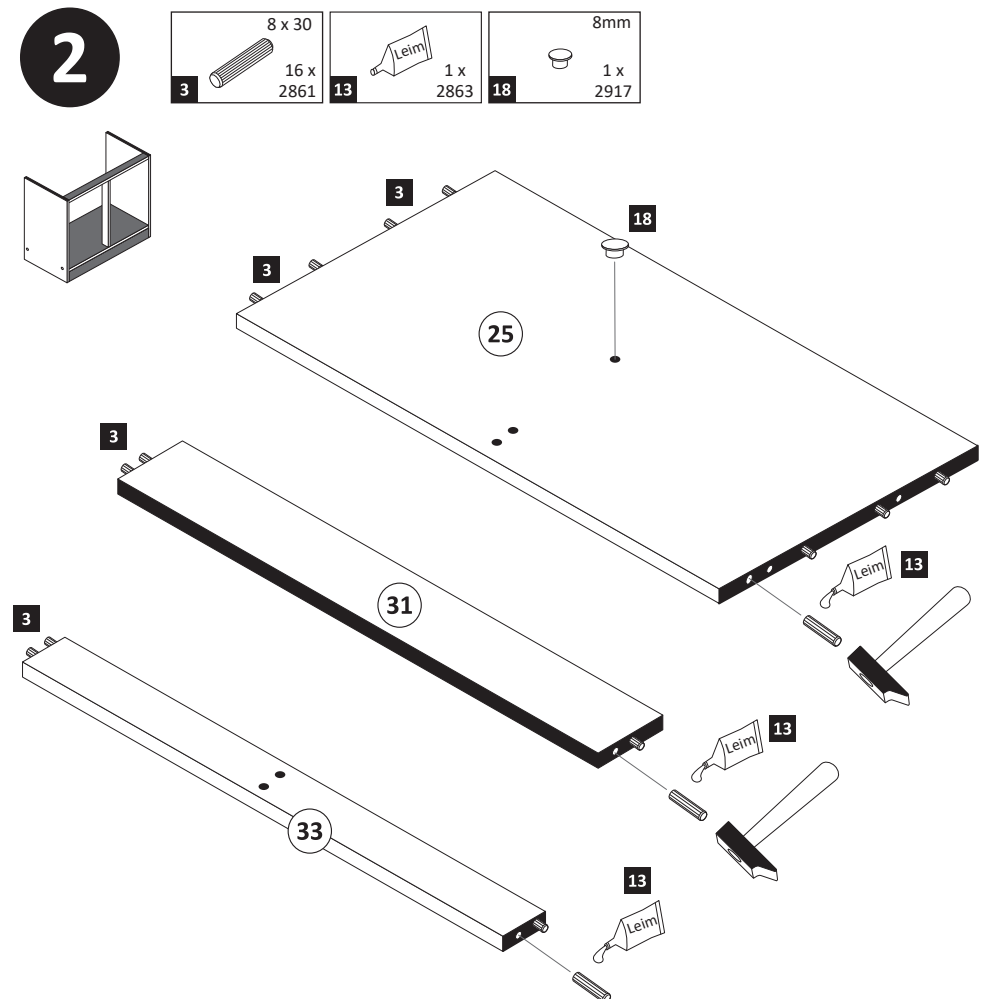
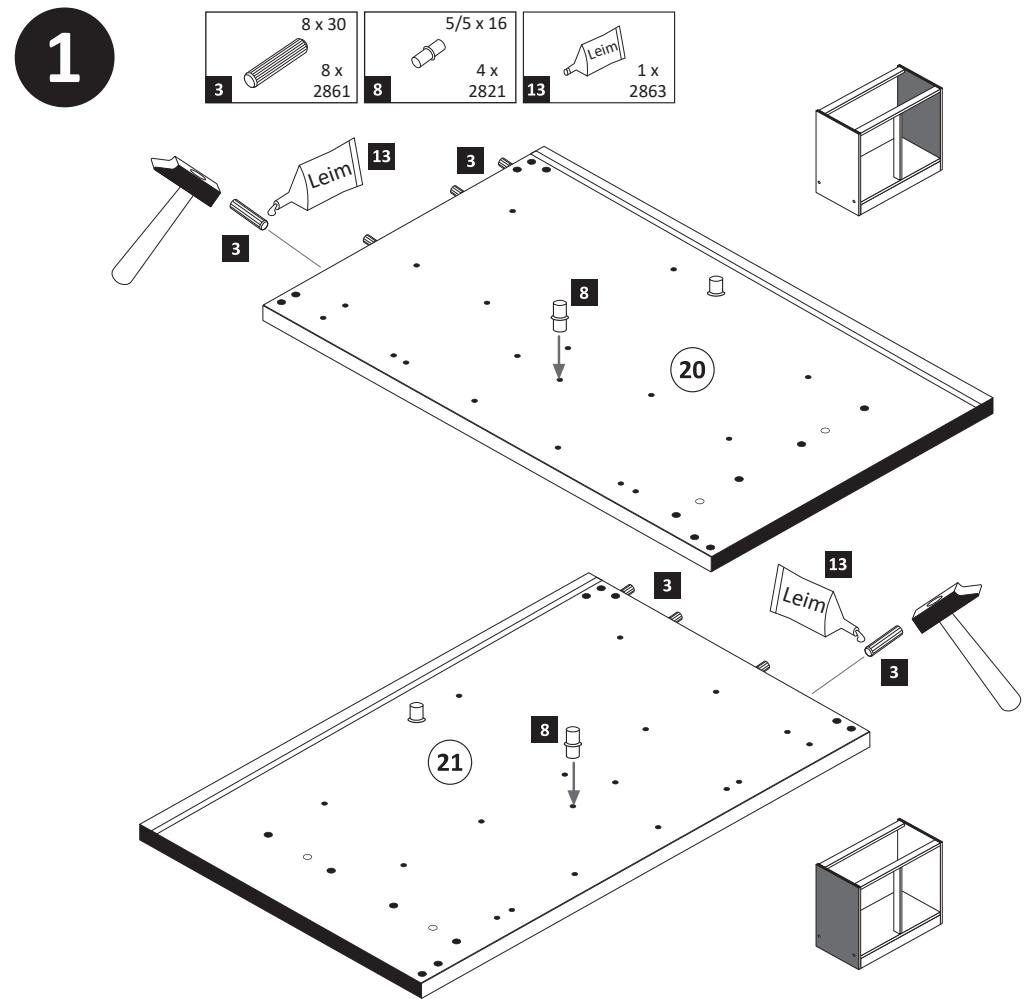
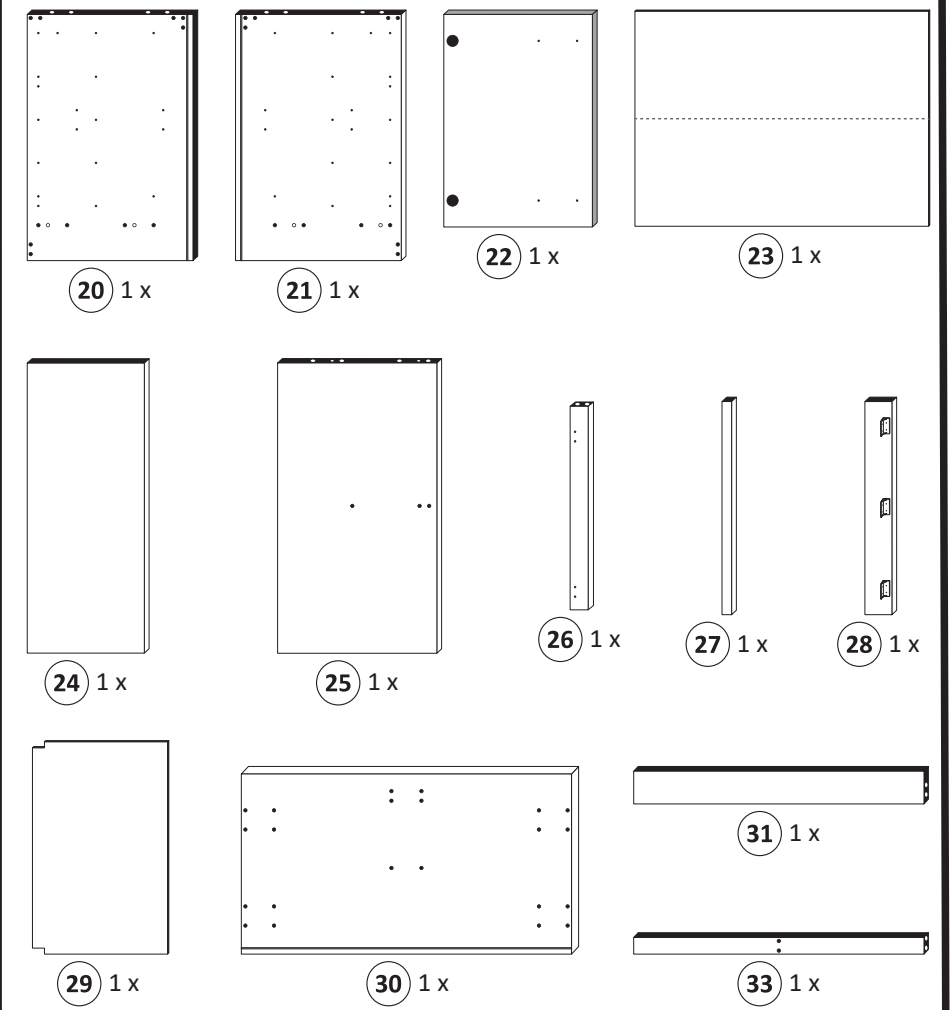
Le mur d'accompagnement matériel de montage (chevilles et les vis) ne convient que pour la maçonnerie solide (par exemple en béton ou des murs de briques). Pour les structures de mur d'autres sont peut-être spéciale boulons d'ancrage et d'autres nécessaires. Serrer le cas échéant, un expert.

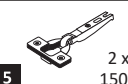
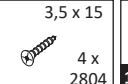
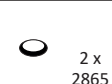
Zalączony materiał do mocowania do ściany (kolki rozprężne i wkręty) nadaje się tylko do ścian murowanych (np. z betonu lub cegiel). Do ścian wykonanych w innych technologiach konieczne być mogą specjalne kolki rozprężne i inne wkręty. W razie potrzeby skorzystaj z fachowej pomocy

Il muro di accompagnamento hardware di montaggio (tasselli e viti) è e adatto solo per muratura piena (ad esempio calcestruzzo o muratura). Per le altre strutture murarie sono forse speciali bulloni di ancoraggio e necessari di altri. Serrare se necessario, un esperto.

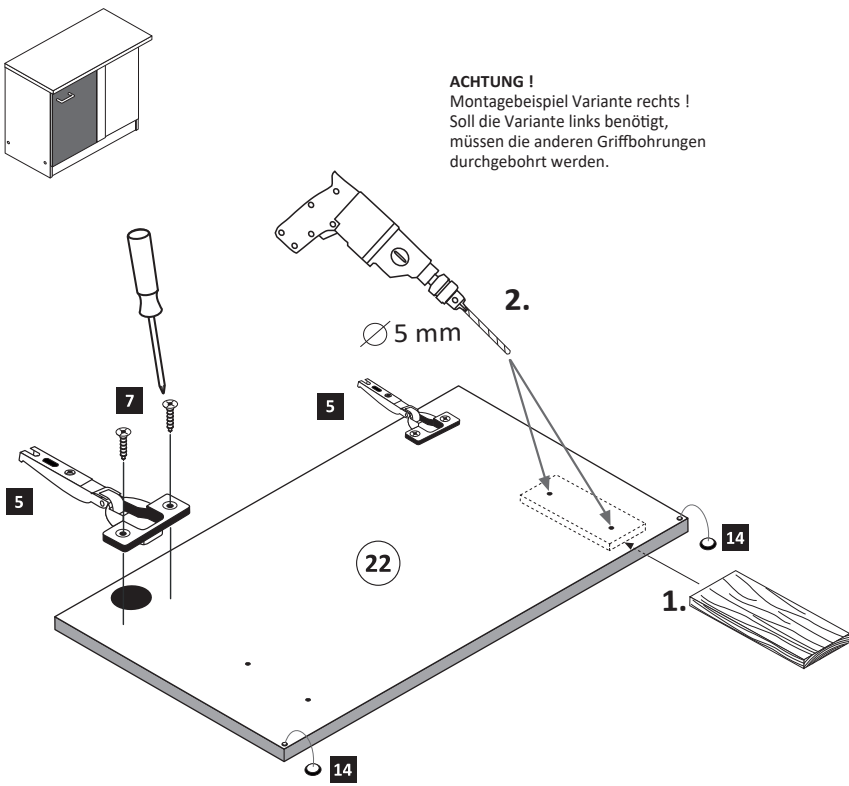
The accompanying wall mounting hardware (anchors and screws) is suitable only for solid masonry (eg concrete or brick walls). For other wall structures are possibly special anchor bolts and other necessary. Tighten if necessary, an expert.



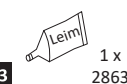
Ekteki duvara sabit montaj malzemeleri (dübel ve vidalar), sadece sağlam duvarlar için (örnek: beton veya tuğla) elverişlidir. Başka duvarlar için özel dübeller ve farklı vidalar gerekebilir. Gerektiğinde bir uzmana danışınız.





- 4**
- 5  2 x 1503
 - 7  3,5 x 15 4 x 2804
 - 14  2 x 2865

ACHTUNG!
Montagebeispiel Variante rechts!
Soll die Variante links benötigt,
müssen die anderen Griffbohrungen
durchgebohrt werden.

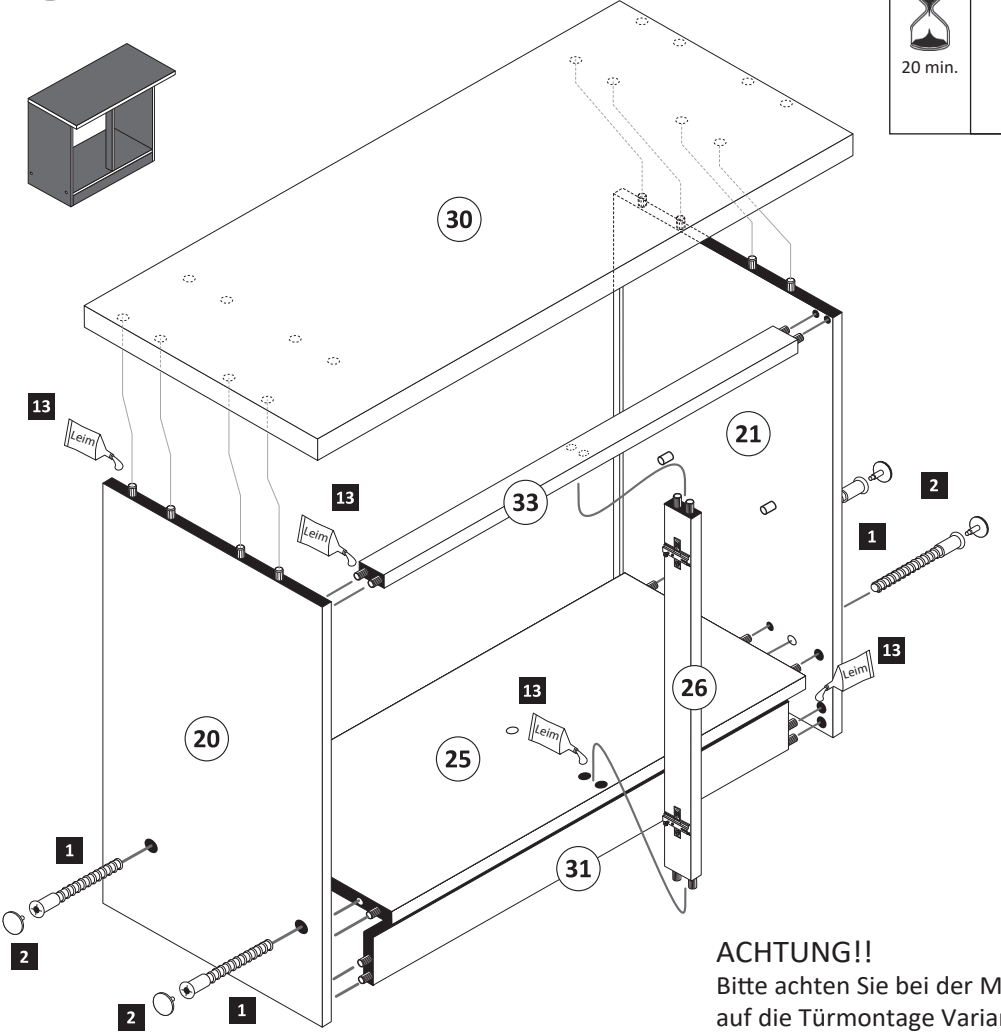


- 5**
- 1  4 x 2827
 - 2  4 x
 - 13  1 x 2863

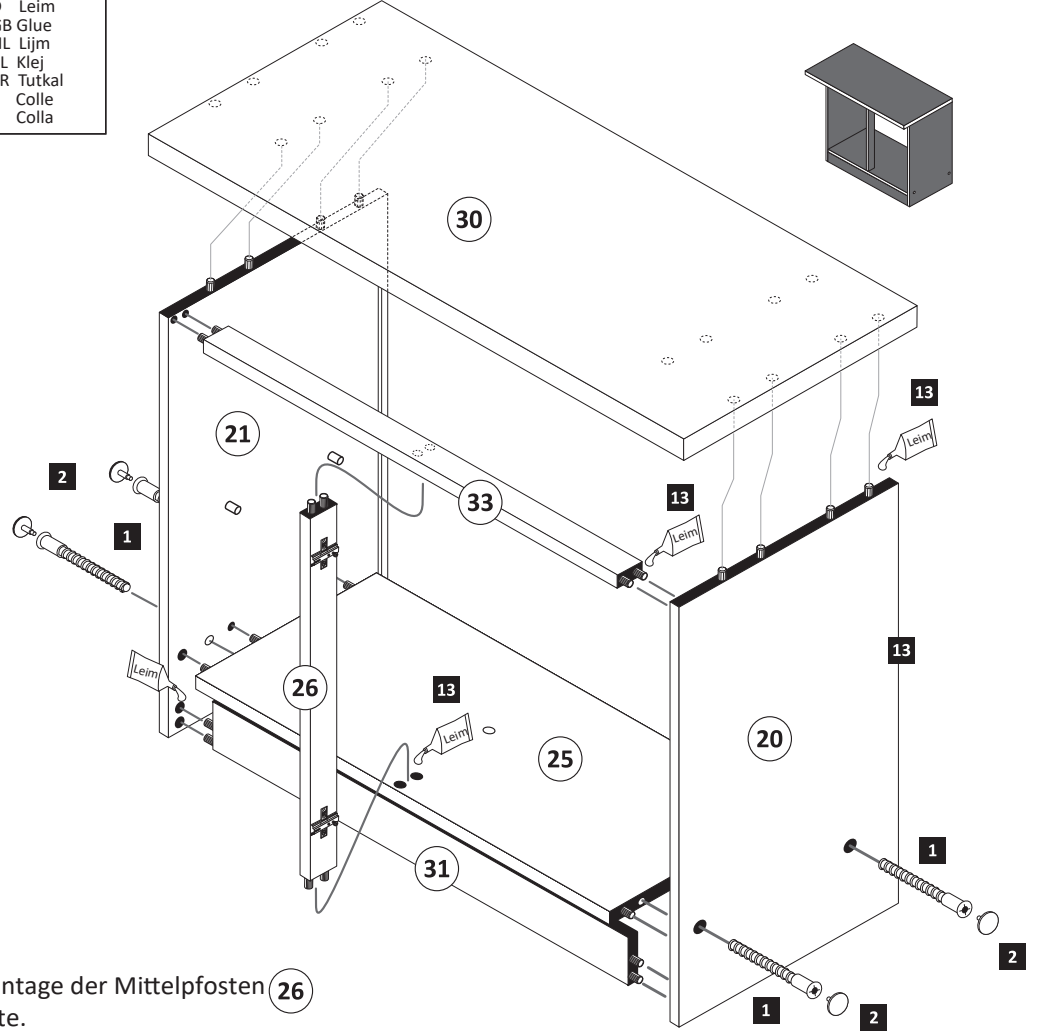
 20 min.

 1 x 2863

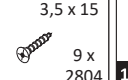
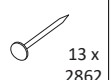
D Leim
GB Glue
NL Lijm
PL Klej
TR Tutkal
F Colle
I Colla



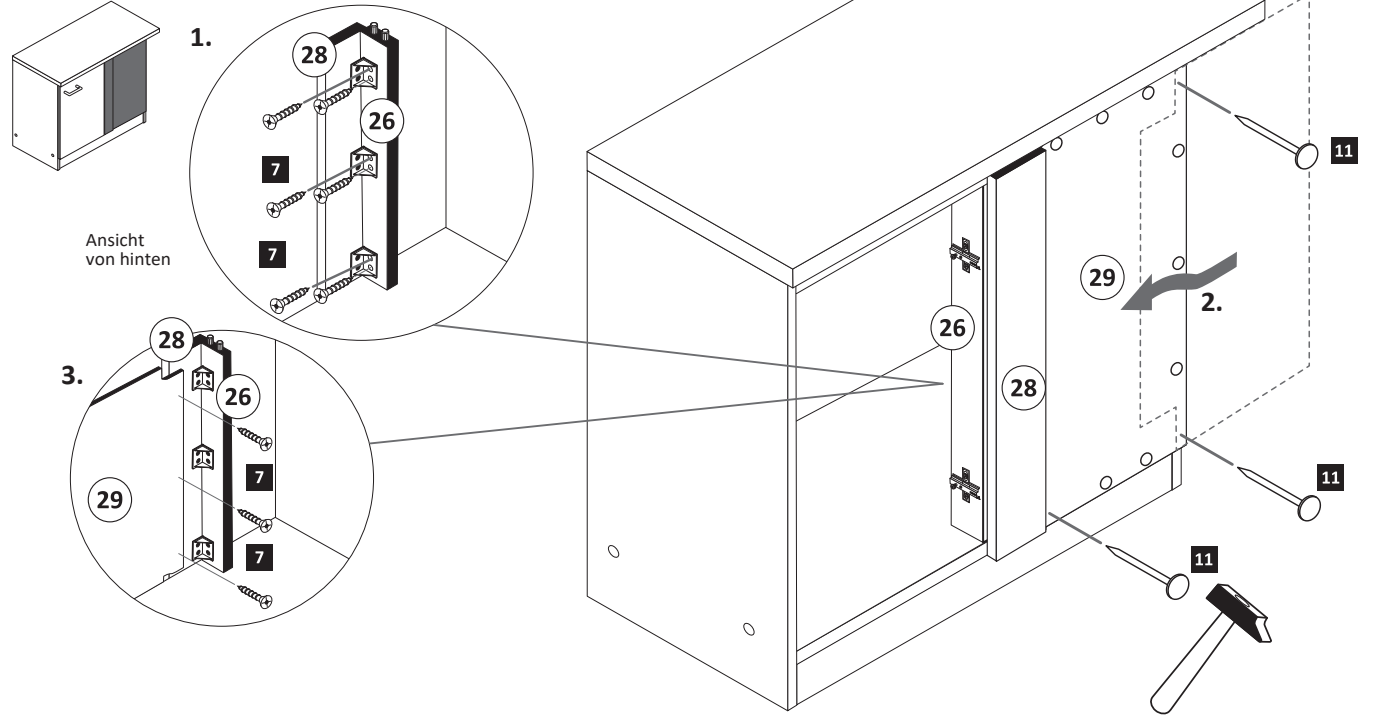
Variante links



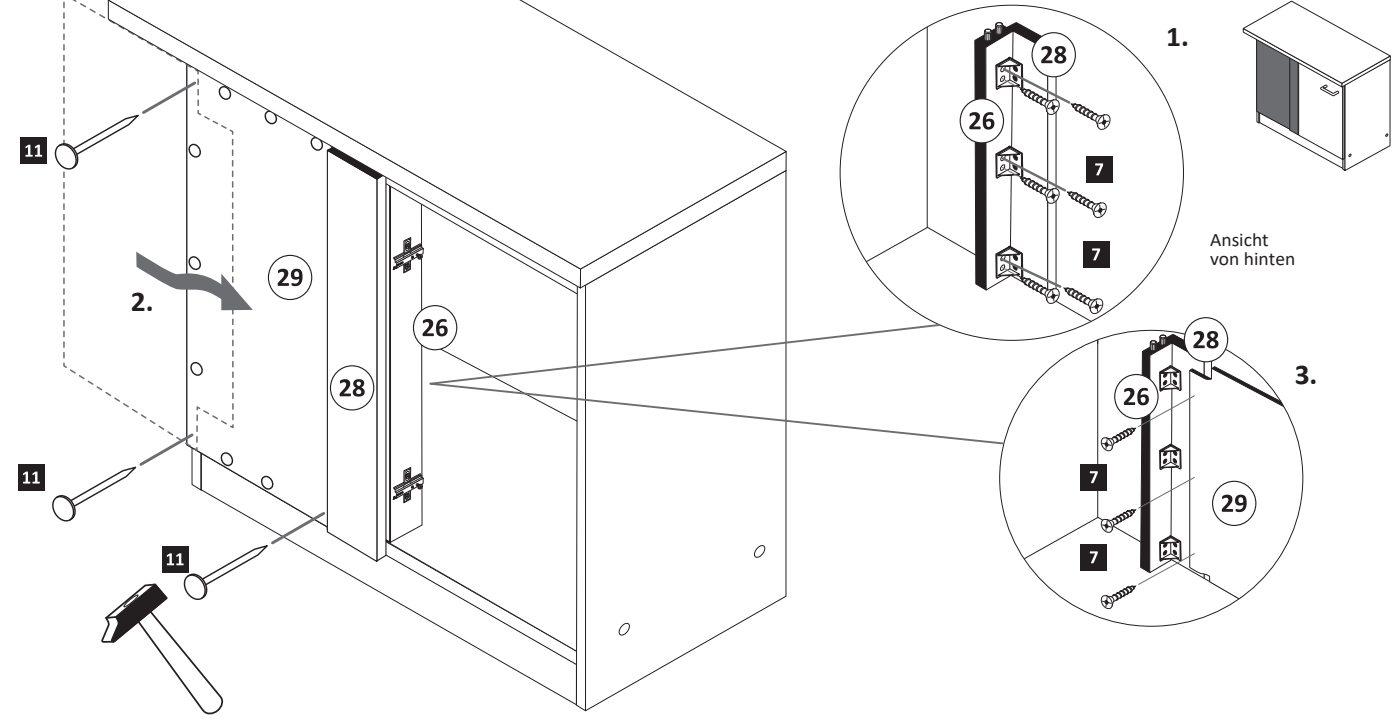
ACHTUNG!!
Bitte achten Sie bei der Montage der Mittelpfosten (26)
auf die Türmontage Variante.

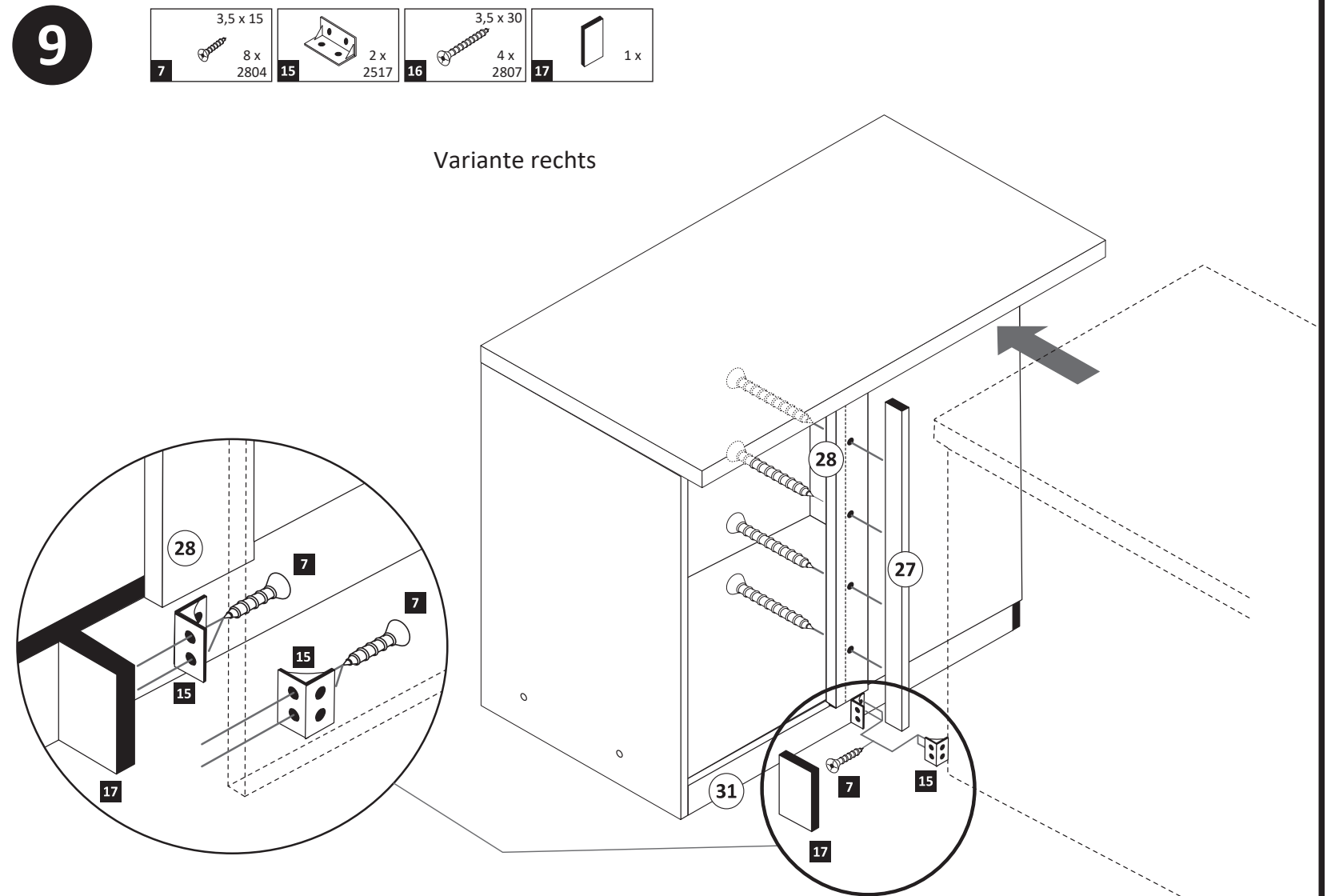
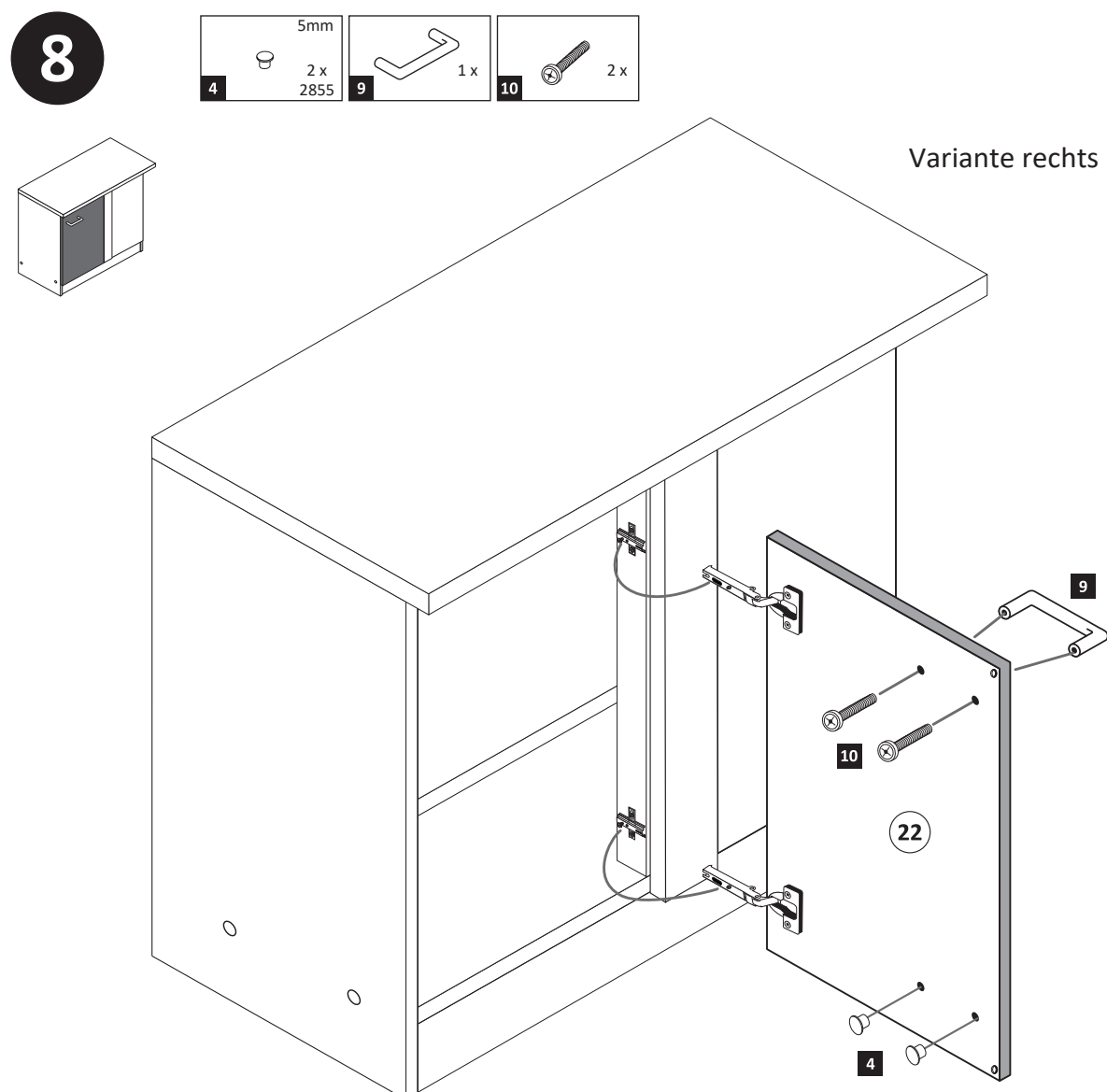
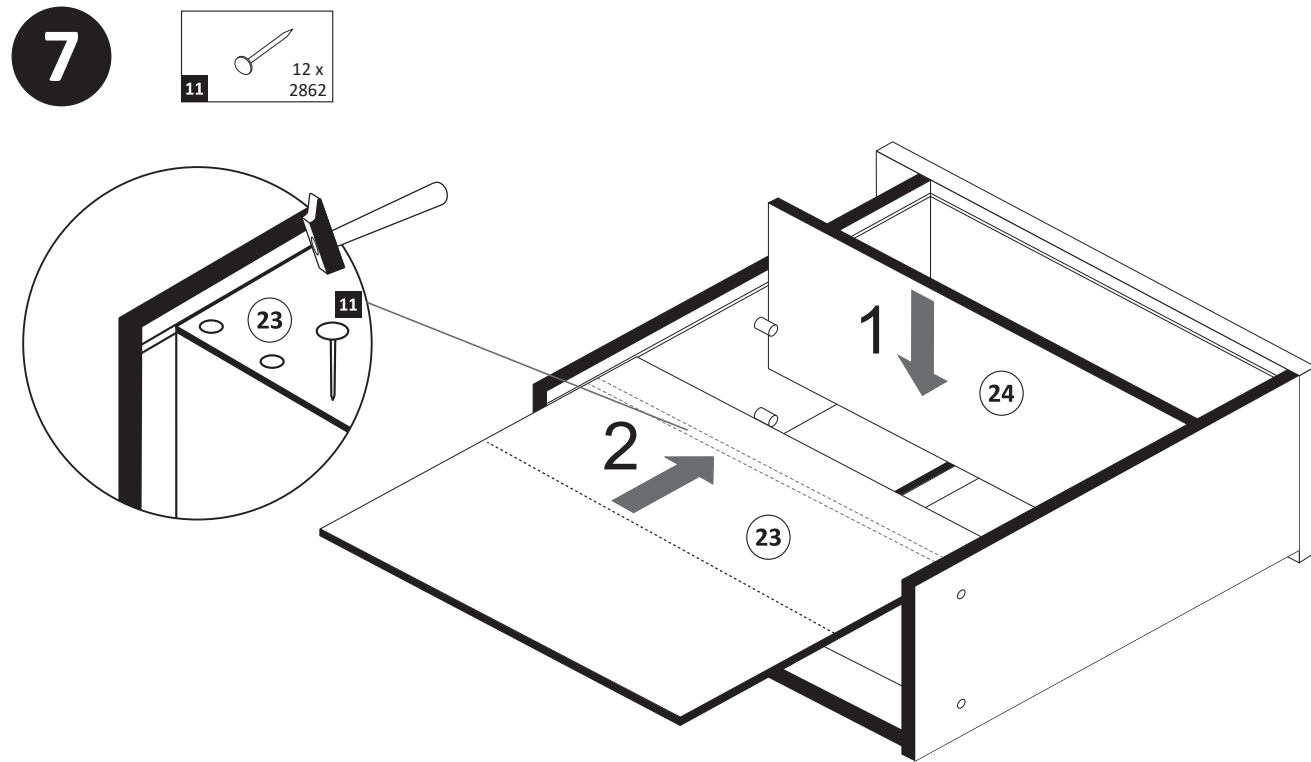
- 6**
- 7  3,5 x 15 9 x 2804
 - 11  13 x 2862

Variante rechts



Variante links





Eckschrankverbindung

1. Das Breitenmaß des Anschlußschrankes auf der Blendleiste **28** anzeichnen.
2. Vier Löcher $\varnothing 3$ mm bohren und die Paßleiste **27** von innen mit den Schrauben **16** festschrauben.
3. Das Sockelpaßstück **17** mit den Winkeln **15** zwischen Sockelleiste **31** und Anschlußschrank wie abgebildet befestigen.

