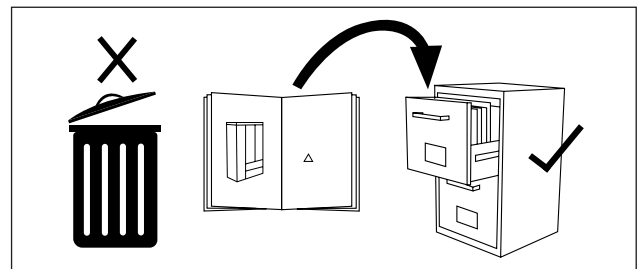


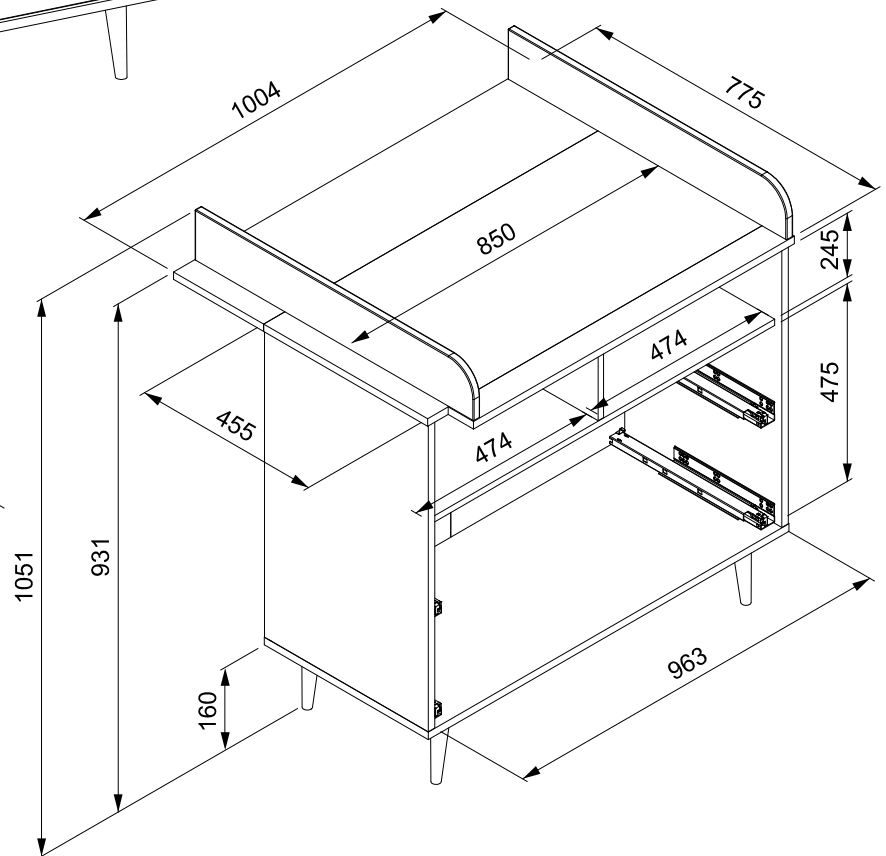
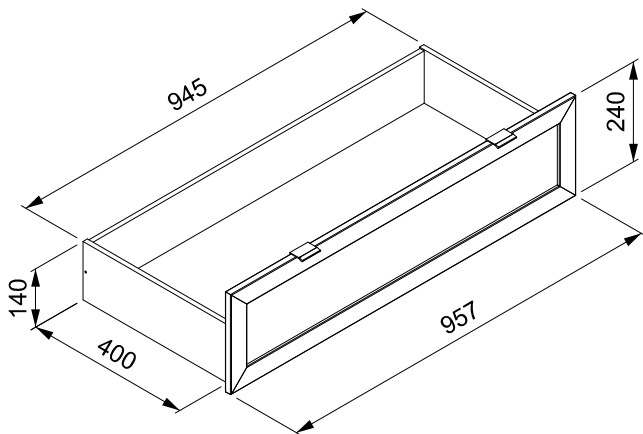


BLI67A/137

finori GmbH
Straßäcker 2
D - 96253 Untersiemau
Tel.: +49 (0)9565 54 281 - 10
info@finori.com



**WICHTIG! FÜR SPÄTERES
NACHSCHLAGEN AUF-
BEWAHREN.
SORGFÄLTIG LESEN.**

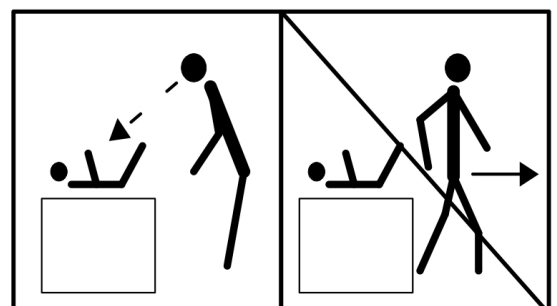


ACHTUNG!

Lassen Sie Ihr Kind während des Wickelns nicht unbeaufsichtigt auf der Wickelplatte liegen!
WARNUNG! Seien Sie sich bewusst, dass eine Aufstellung der Wickelkommode in der Nähe von offenem Feuer oder starken Hitzequellen, z. B. elektrische Heizstrahler, Gasöfen etc. eine Gefahr darstellt.



ACHTUNG! Kommode nicht an der Wickelplatte anheben.



WARNUNG! Lassen Sie Ihr Kind nicht unbeaufsichtigt!



- Ⓛ Deur Befolgen Sie stets die Anleitung des Herstellers!
- Ⓛ Deur Please generally follow the manufacturer's instructions!
- Ⓛ Deur Suivez toujours les instructions du fabricant!
- Ⓛ Deur Volg steeds de handleiding van de producent!
- Ⓛ Deur Siga siempre las instrucciones del fabricante!
- Ⓛ Deur Stale przestrzegaj instrukcji producenta!

- Ⓛ Deur Всегда следуйте инструкции производителя!
- Ⓛ Deur Seguire sempre le istruzioni del produttore!
- Ⓛ Deur Mindig tartsa be a gyártó utasításait!
- Ⓛ Deur Siga sempre as instruções do fabricante!
- Ⓛ Deur Vždy dodržujte pokyny výrobce!



- Ⓛ Deur Verwenden Sie zur Reinigung nur ein feuchtes Tuch!
- Ⓛ Deur Please only clean with a damp cloth!
- Ⓛ Deur N'utilisez qu'un chiffon humide pour le nettoyage!
- Ⓛ Deur Gebruik voor de reiniging enkel een vochtige doek!
- Ⓛ Deur Para limpiar utilice sólo un paño húmedo!
- Ⓛ Deur Do czyszczenia używaj wilgotnej szmatki!

- Ⓛ Deur Для очистки используйте только влажную ткань!
- Ⓛ Deur Per la pulizia, utilizzare solo un panno umido!
- Ⓛ Deur A tisztításhoz elegendő egy nedves kendő használat!
- Ⓛ Deur Para a limpeza use apenas um pano húmido!
- Ⓛ Deur Pro čištění používejte pouze vlhký hadřík!



- Ⓛ Deur Bauen Sie das Produkt auf einer Unterlage auf!
- Ⓛ Deur Please mount the product on a bottom support!
- Ⓛ Deur Montez le produit sur une base!
- Ⓛ Deur Monteer het product op een basis!
- Ⓛ Deur Monte el producto sobre una base!
- Ⓛ Deur Rozkładaj produkt na podkładce!

- Ⓛ Deur Собирайте изделие на подстилке!
- Ⓛ Deur Montare il prodotto su un supporto!
- Ⓛ Deur Az összeszereléskor helyezzen a termék alá megfelelő alátétet!
- Ⓛ Deur Monte o produto numa superfície plana!
- Ⓛ Deur Výrobek smontujte na pevném podkladu!



- Ⓛ Deur Verwenden Sie das Produkt nur in Innenräumen!
- Ⓛ Deur Please exclusively use the product indoors!
- Ⓛ Deur N'utilisez le produit qu'à l'intérieur!
- Ⓛ Deur Gebruik het product enkel binnenshuis!
- Ⓛ Deur Utilice el producto sólo en interiores!
- Ⓛ Deur Używaj produkt tylko w pomieszczeniach wewnętrznych!

- Ⓛ Deur Используйте изделие только во внутренних помещениях!
- Ⓛ Deur Utilizzare il prodotto solo in ambienti interni!
- Ⓛ Deur A termék csak bel terekben használható!
- Ⓛ Deur Use o produto apenas no interior!
- Ⓛ Deur Používejte výrobek pouze uvnitř!



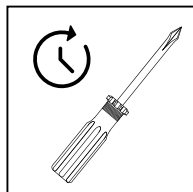
- Ⓛ Deur Legen Sie die Beschläge zusammen und prüfen Sie die Vollständigkeit!
- Ⓛ Deur Please join the fittings and verify their completeness!
- Ⓛ Deur Pliez les raccords ensemble et vérifiez qu'ils sont complets!
- Ⓛ Deur Leg de onderdelen samen en controleer de volledigheid!
- Ⓛ Deur Junte los accesorios y compruebe que están todos!
- Ⓛ Deur Rozlož poszczególne części i sprawdź kompletność!

- Ⓛ Deur Положите фурнитуру в одно место и проверьте комплектность!
- Ⓛ Deur Mettere insieme le guarnizioni e verificarne la completezza!
- Ⓛ Deur Állítsa össze a sarokvasakat, és ellenőrizze, hogy épek-e!
- Ⓛ Deur Coloque os encaixes juntos e verifique se estão completos!
- Ⓛ Deur Složte armatury a zkontrolujte úplnost!



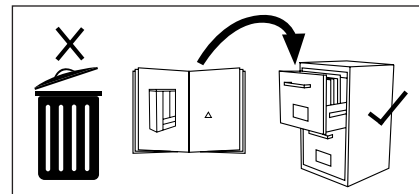
- Ⓛ Deur Bei fehlenden Teilen kontaktieren Sie den Hersteller!
- Ⓛ Deur If parts are missing, please turn to the manufacturer!
- Ⓛ Deur En cas de pièces manquantes, veuillez contacter le fabricant!
- Ⓛ Deur Contacteer de fabrikant als er onderdelen ontbreken!
- Ⓛ Deur En el caso de que falten piezas, póngase en contacto con el fabricante!
- Ⓛ Deur W razie braku części skontaktuj się z producentem!

- Ⓛ Deur При отсутствии каких-либо частей обратитесь к производителю!
- Ⓛ Deur In caso di pezzi mancanti, contattare il produttore!
- Ⓛ Deur Ha hiányozna valamelyik elem, lépjen kapcsolatba a gyártóval!
- Ⓛ Deur Em caso de peças em falta, entre em contato com o fabricante!
- Ⓛ Deur Pro chybějící díly kontaktujte výrobce!



- Ⓛ Deur Ziehen Sie die Schrauben nach einiger Zeit des Gebrauchs erneut fest!
- Ⓛ Deur Please re-tighten the screws after having used the product for a while!
- Ⓛ Deur Resserrer les vis après un certain temps d'utilisation!
- Ⓛ Deur Draai de schroeven na een zekere gebruikstijd opnieuw vast!
- Ⓛ Deur Asegure de nuevo los tornillos tras usarlo durante un tiempo!
- Ⓛ Deur Po pewnym czasie użytkowania ponownie dokręć śruby!

- Ⓛ Deur Спустя некоторое время использования подкрутите гайки!
- Ⓛ Deur Stringere nuovamente le viti dopo un certo periodo di utilizzo!
- Ⓛ Deur A használat során némi idő elteltével húzza meg újra a csavarokat!
- Ⓛ Deur Reaperte os parafusos após algum tempo de uso!
- Ⓛ Deur Po určité době používání šrouby znovu utáhněte!



(GB) **Important!**
Please read carefully! Keep safe for future use!
CAUTION! Do not leave your child unsupervised on the nappy changing board when you are changing it! Do not place the changing unit in the immediate vicinity of strong sources of heat. Please consider the dangers which can be caused by strong sources of heat such as electric cookers, gas ovens etc. if these are located in the immediate vicinity of the changing unit.

WARNING! Do not leave your child unsupervised!

CAUTION! Do not lift the unit by the nappy changing board.

Care instructions: In order to clean the surfaces please use a slightly damp cloth.

(FR) **Important! À lire attentivement!**
À conserver pour une utilisation ultérieure!
ATTENTION !! Ne laissez pas votre enfant couché sur la planche à langer sans surveillance pendant que vous l'changez! Ne placez pas la commode à langer à proximité directe de fortes sources de chaleur. Faites attention aux risques émanant de fortes sources de chaleur comme des radiateurs électriques, fours électriques etc. se trouvant à proximité directe de la commode à langer.

Avertissement! Ne laissez pas votre enfant sans surveillance!
ATTENTION !! Ne pas soulever la commode en la tenant par la planche à langer.

Indication sur l'entretien: pour nettoyer les surfaces, utiliser un chiffon légèrement humide.

(NL) **Belangrijk! Zorgvuldig lezen!**
Voor later gebruik bewaren!
ATTENTIE! Laat U Uw kind gedurende het luier omdoen niet zonder toezicht op de wikkelplaat liggen! Zet U de babycommode niet in onmiddellijke nabijheid van sterke warmtebronnen. Let U op de gevaren die van sterke warmtebronnen zoals bv. Elektrische convectors, gashaarden enz. Uitgaan, die zich in onmiddellijke nabijheid van de babycommode bevinden.

WAARSCHUWING! Laat U Uw kind niet zonder toezicht!
ATTENTIE! Commode niet aan de wikkelplaat optillen.

Verzorgingsaauwijzing: Voor het reinigen van de oppervlakken een licht vochtig doek gebruiken.

(ES) **¡ATENCIÓN! ¡Leer atentamente!**
Conservar para futuras consultas!
¡ATENCIÓN! ¡Nunca deje solo a su bebé en la mesa para cambiar pañales! No ponga el cambiador de pañales cerca de fuegos abiertos u otras fuertes fuentes de calor como radiadores eléctricos, hornos de gas, etc.

¡ADVERTENCIA! No deje solo a su bebé!

¡ATENCIÓN! Para alzar el mueble no lo levante en la mesa para cambiar pañales.

Recomendaciones de cuidado: Para limpiar las superficies del mueble debe usar un trapo humedecido.

(PL) **UWAGA ! Uwaznie przeczytaj !**
Zachowac w celu późniejszego użycia !
UWAGA !! W czasie przewijania proszę nie zostawiać dziecka leżącego bez nadzoru na blacie do przewijania! Proszę nie stawiać komody do przewijania bezpośrednio w pobliżu silnego źródła ciepła. Proszę pamiętać o niebezpieczeństwach, wychodzących od silnych źródeł ciepła, takich jak np. elektryczne piece grzejne, piece gazowe, itd., które znajdują się bezpośrednio w pobliżu komody do przewijania.

Ostrzeżenie ! Proszę nie zostawiać dziecka bez nadzoru !

UWAGA !! Nie podnosić komody za blat do przewijania.

Wskazówka pielęgnacyjna: Do czyszczenia powierzchni stosować tylko lekko wilgotną ściereczkę!

(RUS) **Важно! Внимательно прочитайте!**
Сохраните для использования в будущем!
ВНИМАНИЕ! Не оставляйте ребенка во время пеленания лежать на приспособлении для пеленания без присмотра! Не устанавливайте комод для пеленания в непосредственной близости от мощных источников тепла. Принимайте в расчет риски, которые могут исходить от мощных источников тепла, например, электрокаминов, газовых печей и т.п., которые находятся в непосредственной близости от комоды для пеленания.

ОСТОРОЖНО! Не оставляйте ребенка без присмотра!
ВНИМАНИЕ! Не приподнимайте комод за пеленальную поверхность!

Рекомендация по уходу: Для очистки поверхностей используйте только влажную тряпку!

(IT) **Attenzione! Leggere attentamente!**
Conservare per un uso futuro!
ATTENZIONE! Non lasciate il Vostro bambino da solo senza sorveglianza sul piano fasciatoio! Non collocate il fasciatoio in prossimità di intense fonti di calore. Fate attenzione ai possibili pericoli che possono essere originate da intense fonti di calore, come ad es. Stufe elettriche, stufe a gas ecc.. che si trovano in prossimità del fasciatoio.

Avvertenza! Non lasciate il Vostro bambino da solo senza sorveglianza!

ATTENZIONE! Non sollevate il mobile, prendendolo per il piano fasciatoio.

Indicazione per pulizia e cura: Per la pulizia delle superfici utilizzare solo un panno leggermente umido!

(HU) **FIGYELEM ! Figyelmesen olvassa el !**
Későbbi felhasználás céljából őrizze meg !
FIGYELEM !! Pelenkázás közben ne hagyja felügyelet nélkül gyermekét a pelenkázó lapon! A pelenkázó komódot ne állítsa erős hőforrások közvetlen közelébe. Vegye figyelembe a veszélyeket, amelyeket azok az erős hőforrások, pl. villanykályhák, gáztűzhelyek, stb. jelentenek, amelyek a pelenkázó komód közvetlen közelében találhatóak.

Figyelmeztetés ! Ne hagyja a gyermekét felügyelet nélkül!
FIGYELEM !! A komódot ne emelje meg a pelenkázó lapnál fogva.

Ápolási utasítás: A felületek megtisztítására csak egy könnyű nedves törölkőt használjon!

(P) **Importante! Leia cuidadosamente!**
Mantenha-se seguro para uso futuro.
ATENÇÃO! Não deixe seu filho sem supervisão no quadro de acompanhamento de fraldas ao trocá-lo! Não coloque a unidade de troca na vizinhança imediata de fontes fortes de calor. Considere os perigos que podem ser causados por fortes fontes de calor, como fogões elétricos, fornos a gás etc., se estiverem localizados nas imediações da unidade de troca.

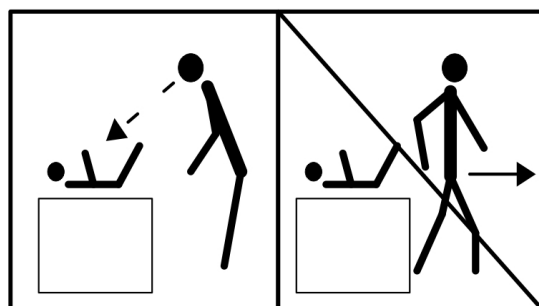
AVISO! Não deixe seu filho sem vigilância!
ATENÇÃO! Não levante a unidade trocando fraldas.

Instruções de cuidados: Para limpar as superfícies, use um pano levemente úmido.

(CZ) **POZOR ! Pečlivě si přečtěte !**
Uschovat k použití v budoucnosti !
POZOR! Nenechte své dítě ležet během přebalování bez dozoru na přebalovací ploše komody! Nestavte přebalovací komodu do bezprostřední blízkosti silných tepelných zdrojů. Uvědomte si, jaké nebezpečí vychází od silných tepelných zdrojů jako např. elektrická topná tělesa, plynová kamna, atd., které by se nacházeli v bezprostřední blízkosti přebalovací komody.

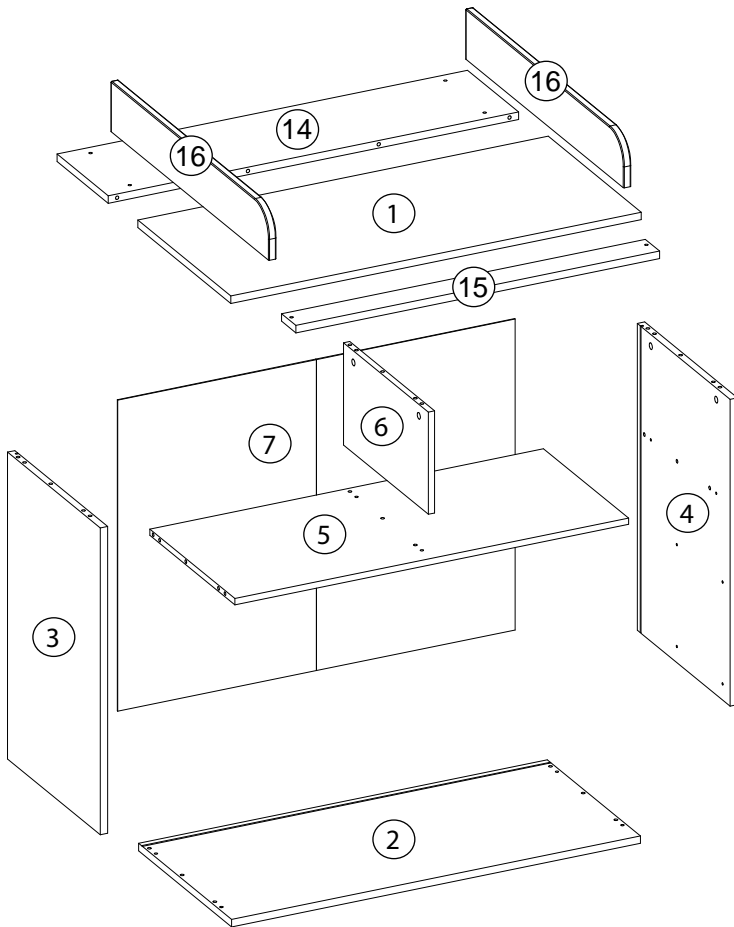
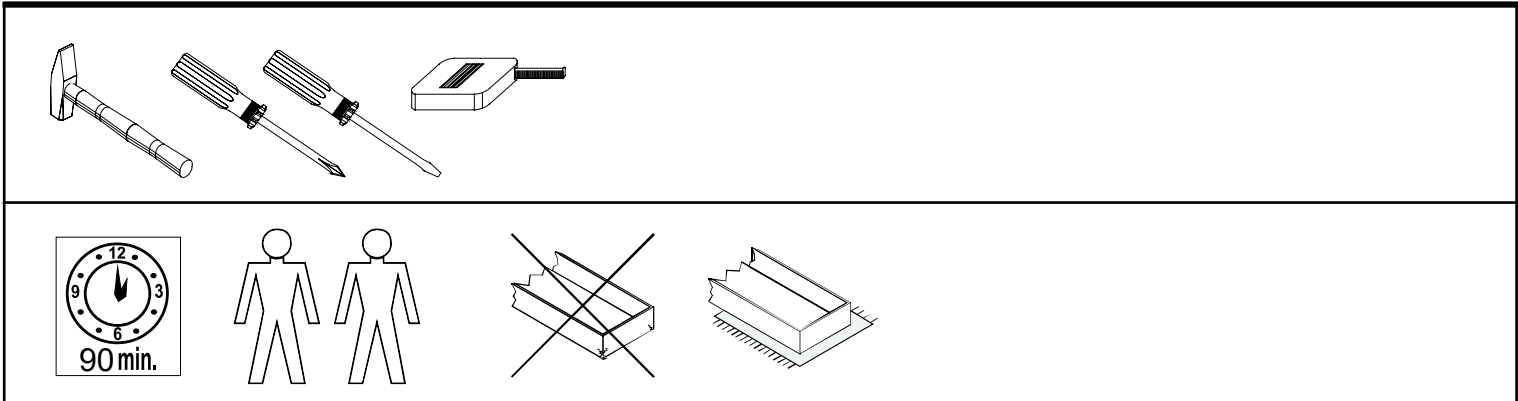
Varování ! Nenechte své dítě bez dozoru !
POZOR! Nezvedejte komodu uchopením za přebalovací desku.

Pokyny k čištění: Na čištění povrchů použijte pouze navhčený kousek látky!

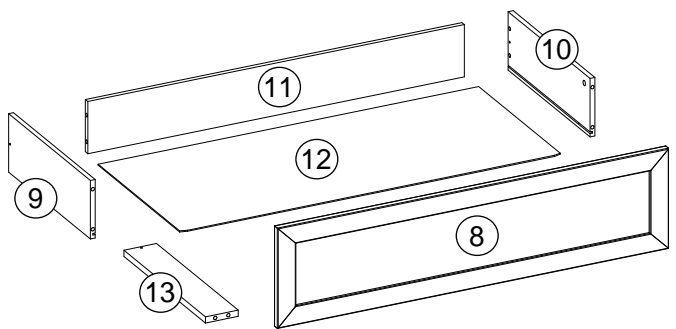
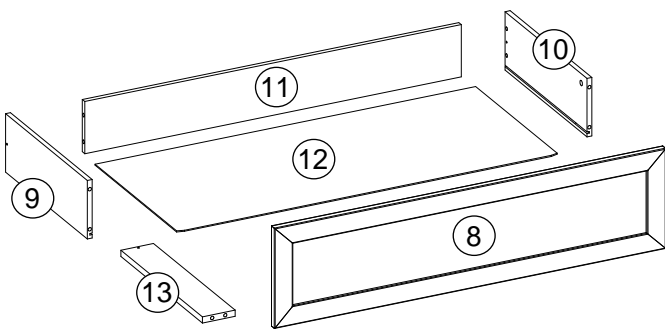




BLI67A/137



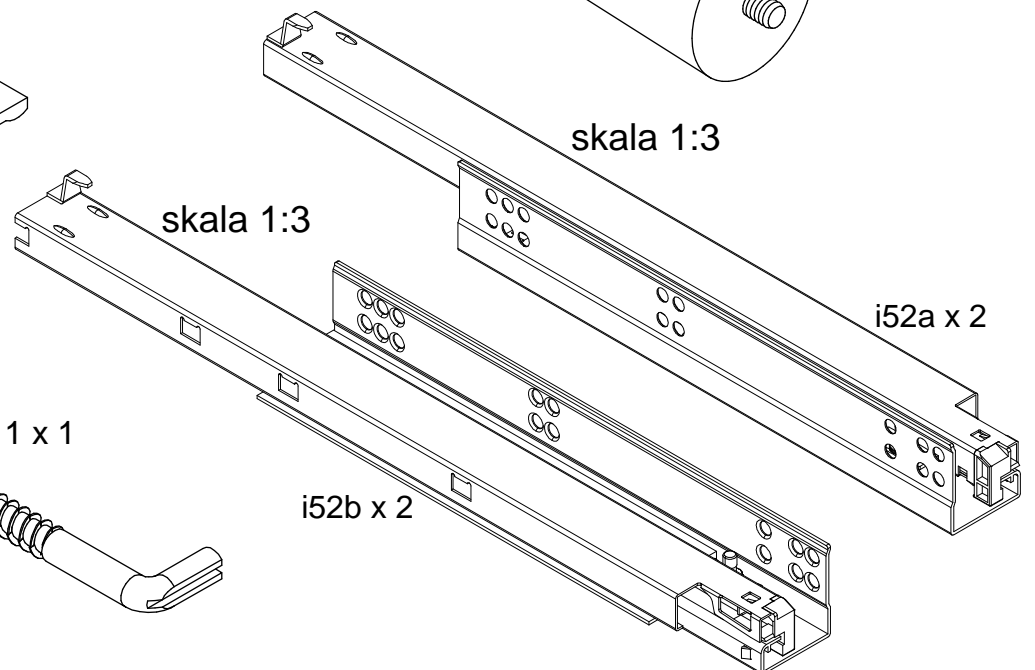
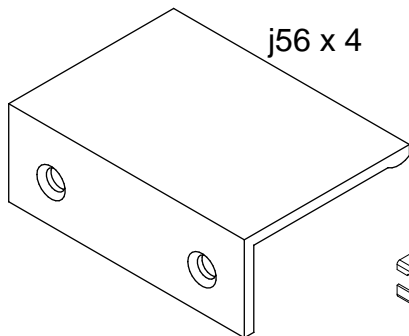
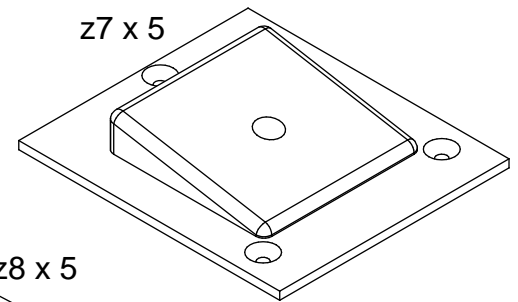
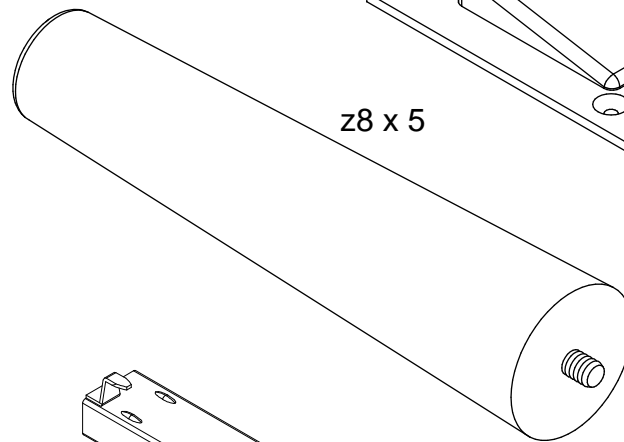
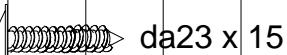
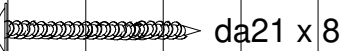
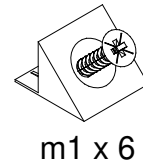
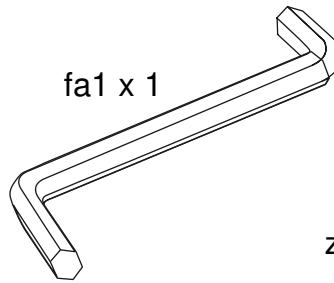
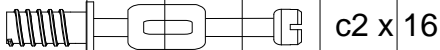
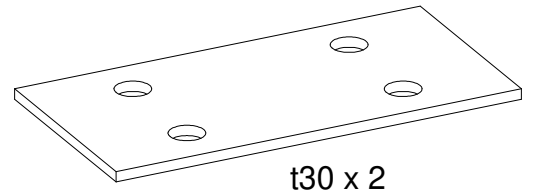
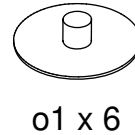
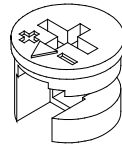
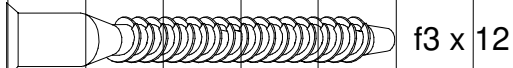
Dimensions / Abmessung in mm/		
①	1 x	1004 x 455 x 18
②	1 x	1000 x 455 x 18
③	1 x	735 x 454 x 18
④	1 x	735 x 454 x 18
⑤	1 x	963 x 416 x 15
⑥	1 x	415 x 245 x 15
⑦	1 x	972 x 745 x 2,5
⑧	2 x	957 x 240 x 16
⑨	2 x	400 x 140 x 12
⑩	2 x	400 x 140 x 12
⑪	2 x	921 x 125 x 12
⑫	2 x	931 x 404 x 2,5
⑬	2 x	399 x 80 x 15
⑭	1 x	1004 x 250 x 18
⑮	1 x	890 x 70 x 18
⑯	2 x	773 x 120 x 18



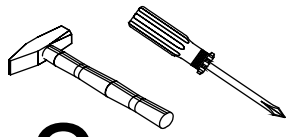
BOX 1	1, 2, 5, 8, 14, 15
BOX 2	3, 4, 6, 7, 9, 10, 11, 12, 13, 16



BOX 1	
BOX 2	✓

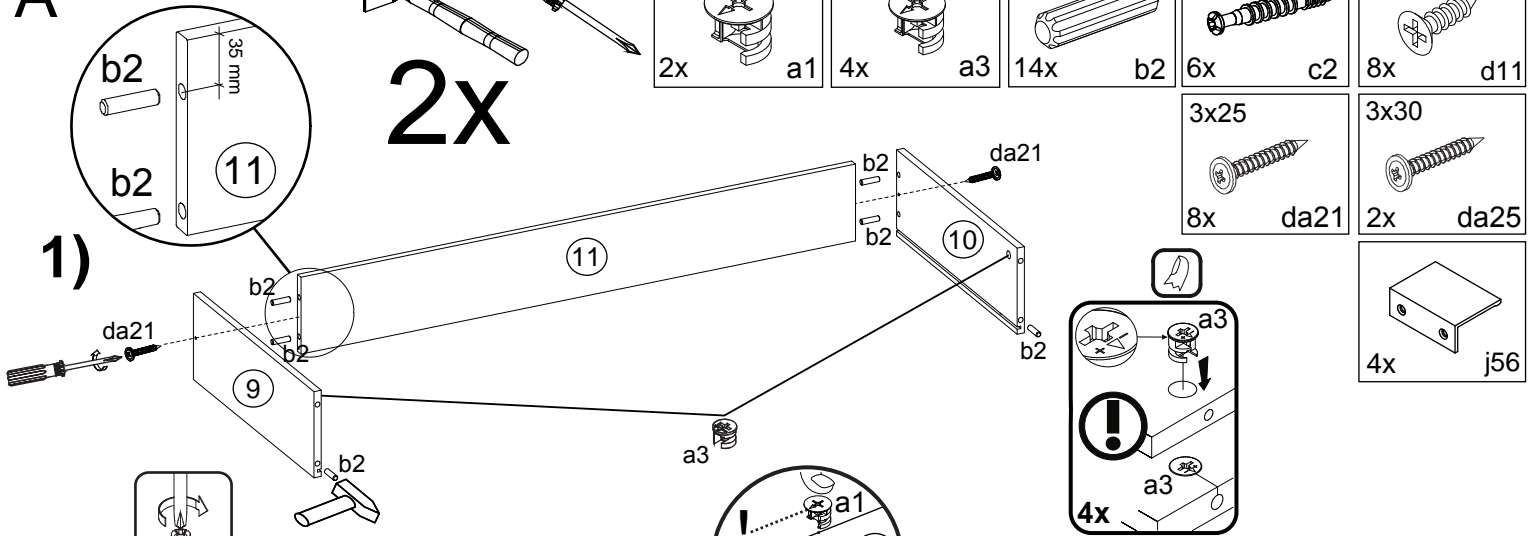


A

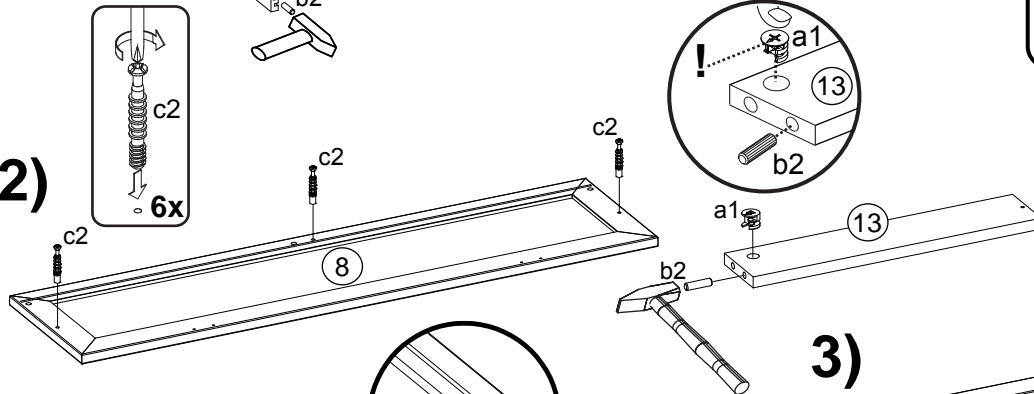


$\varnothing 15/12$ 2x a1	$\varnothing 12/10$ 4x a3	8x30 14x b2	 6x c2	3,5x15 8x d11
			3x25 8x da21	3x30 2x da25
				 4x j56

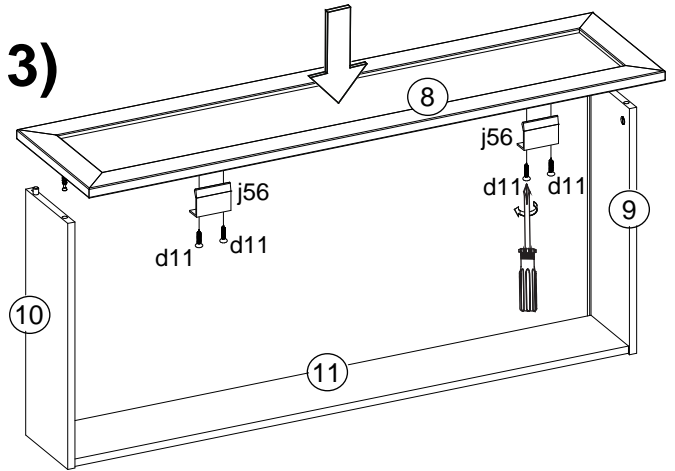
2x



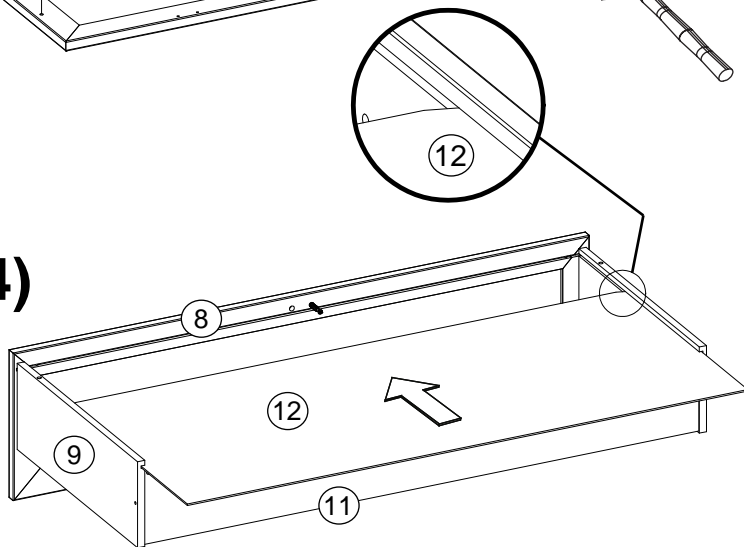
2)



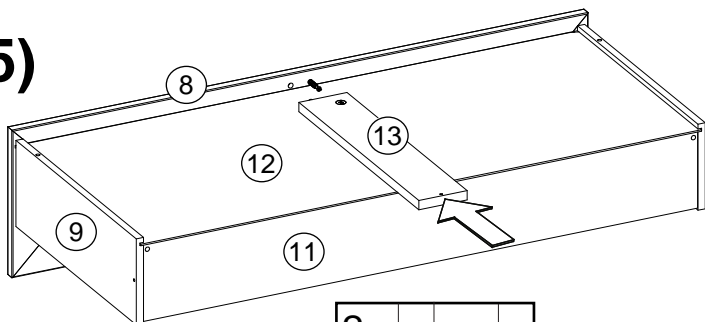
3)



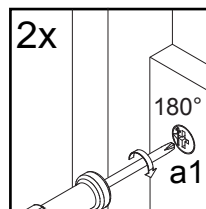
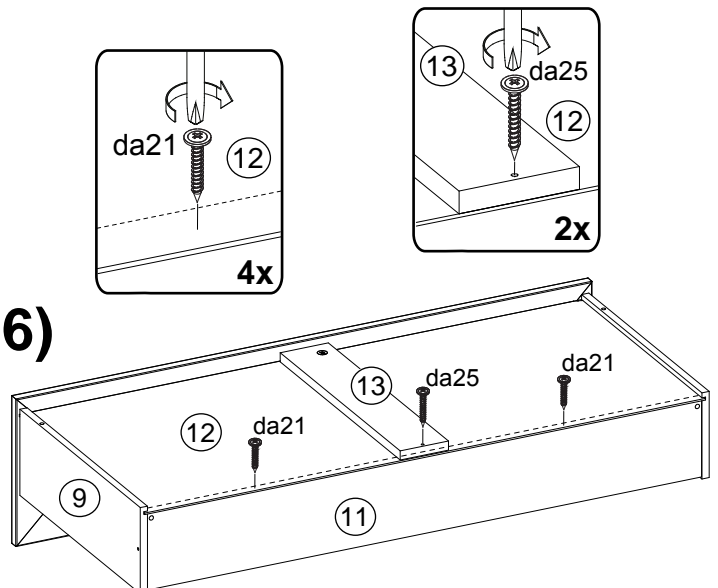
4)



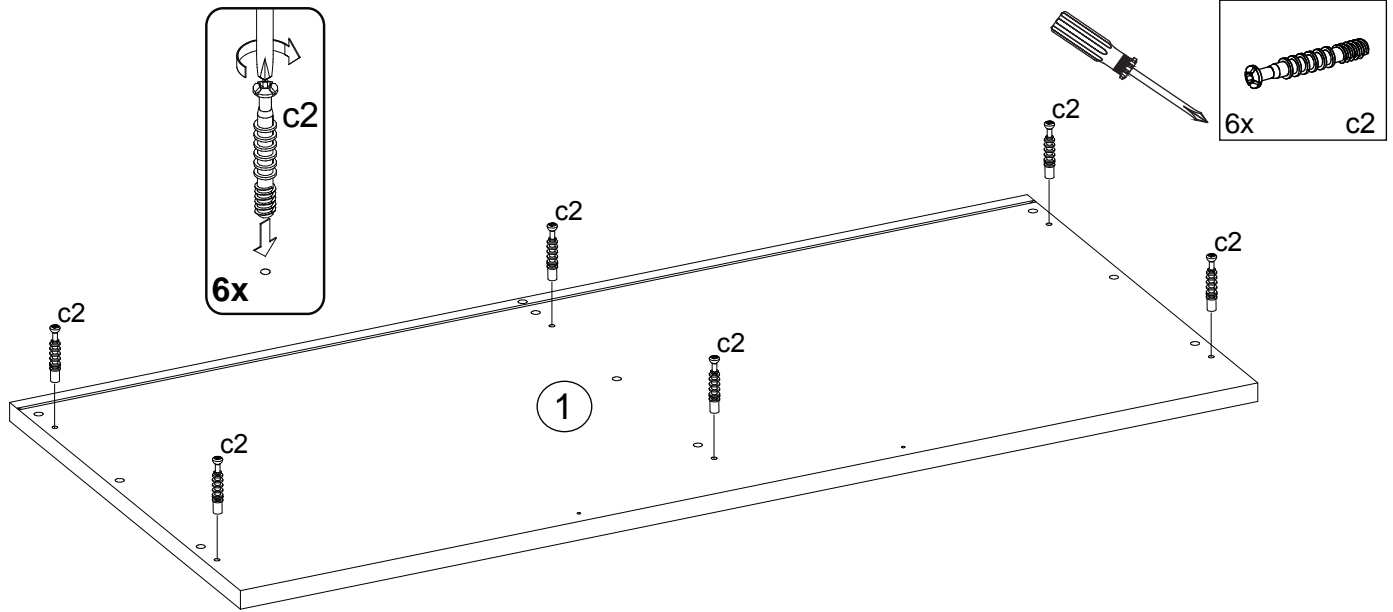
5)



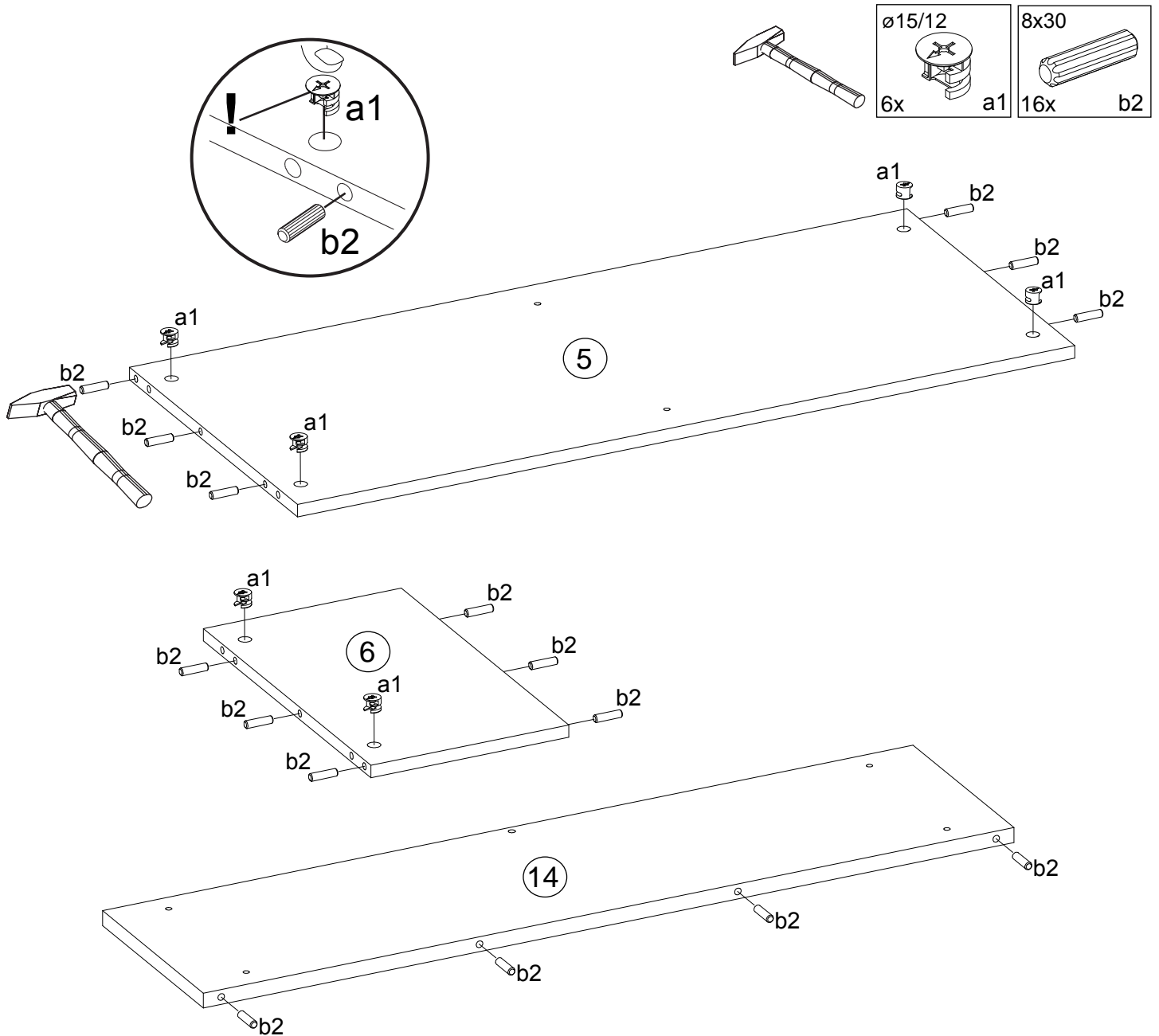
6)



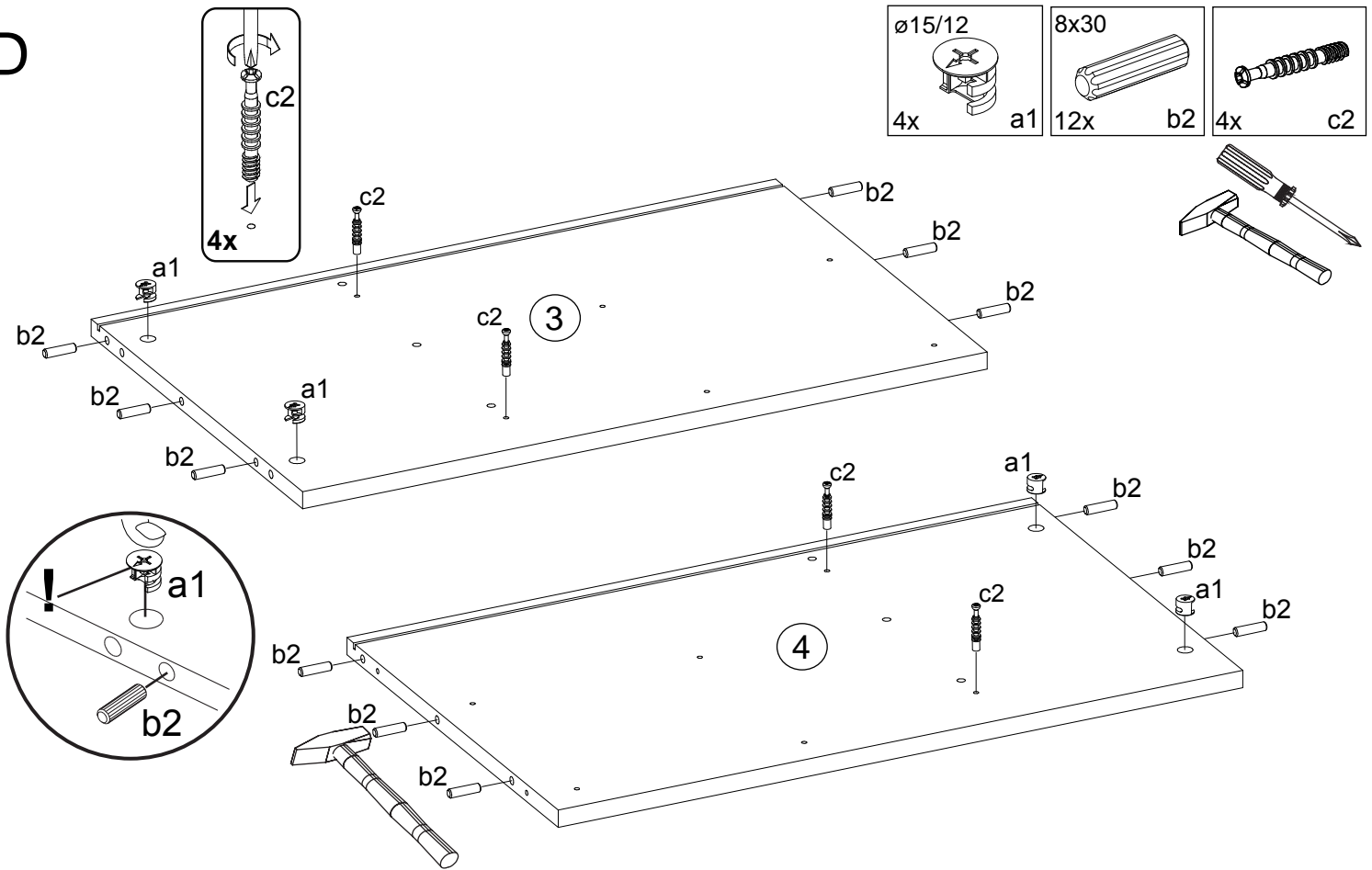
B



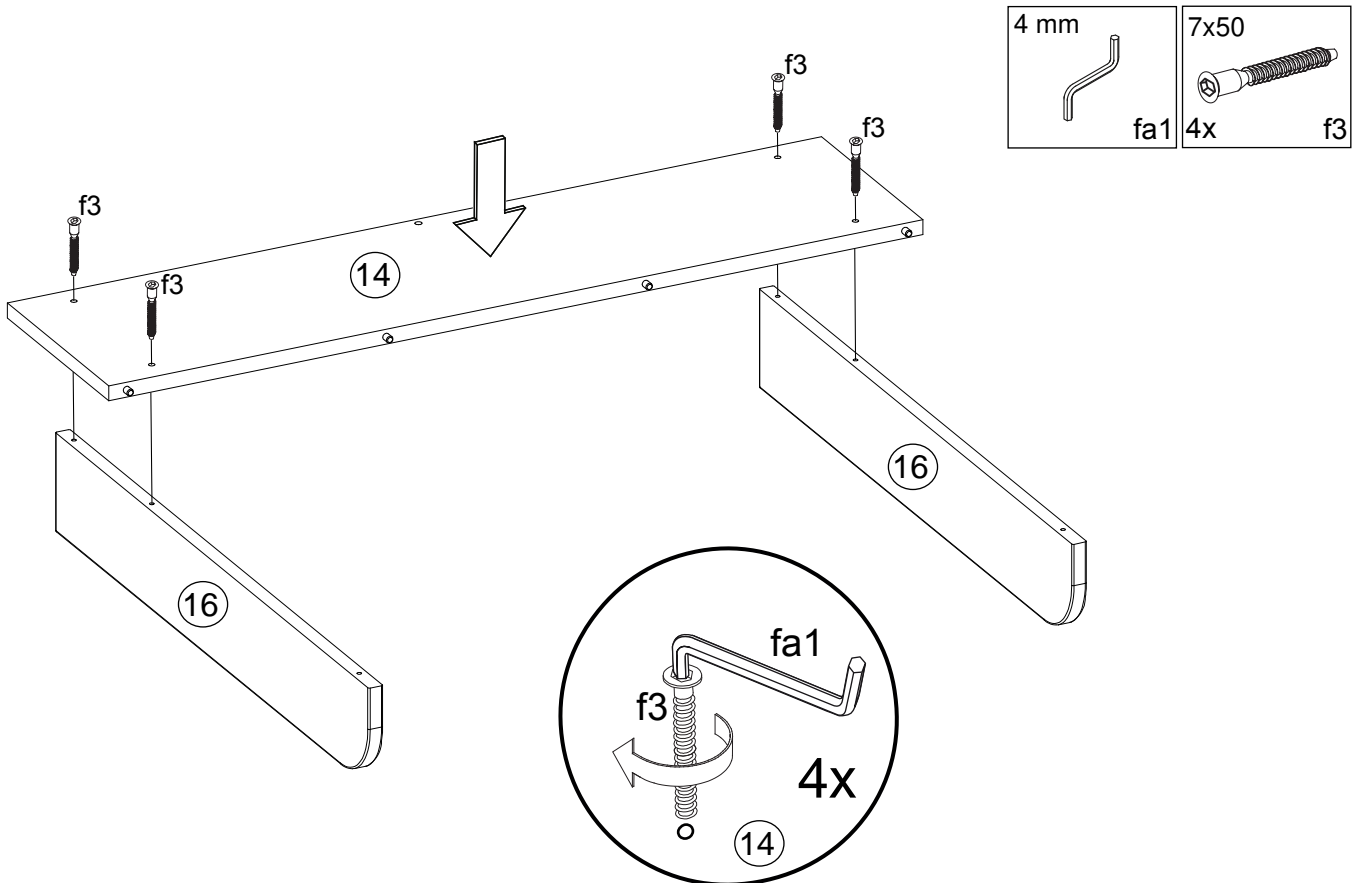
C



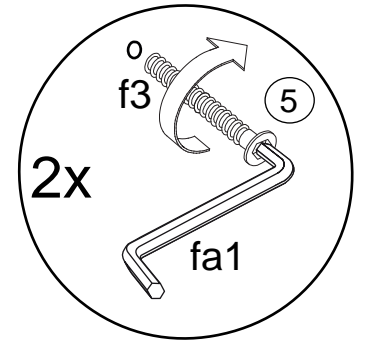
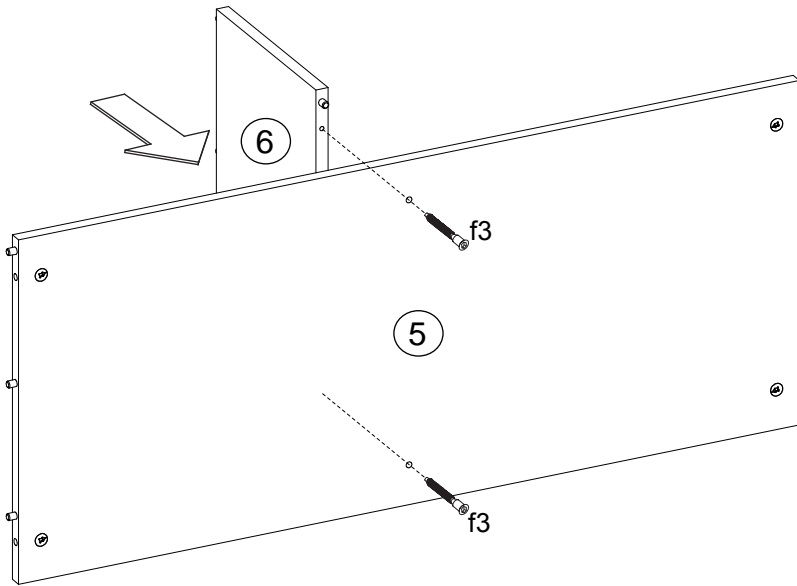
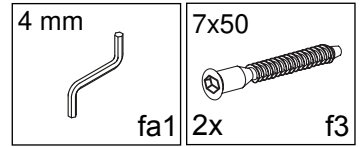
D



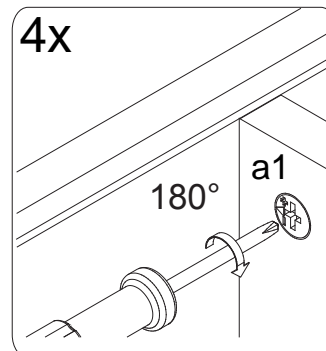
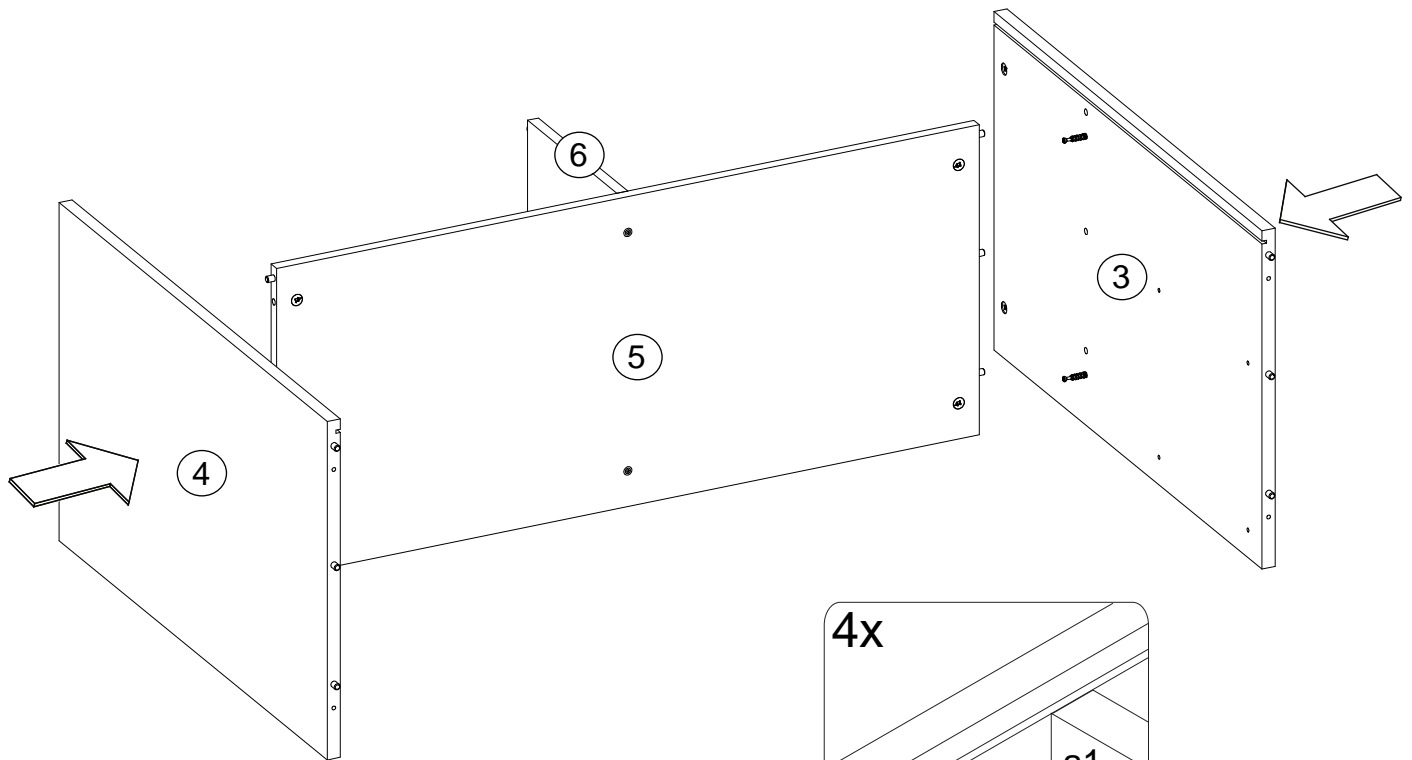
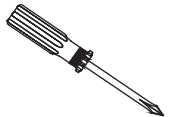
E



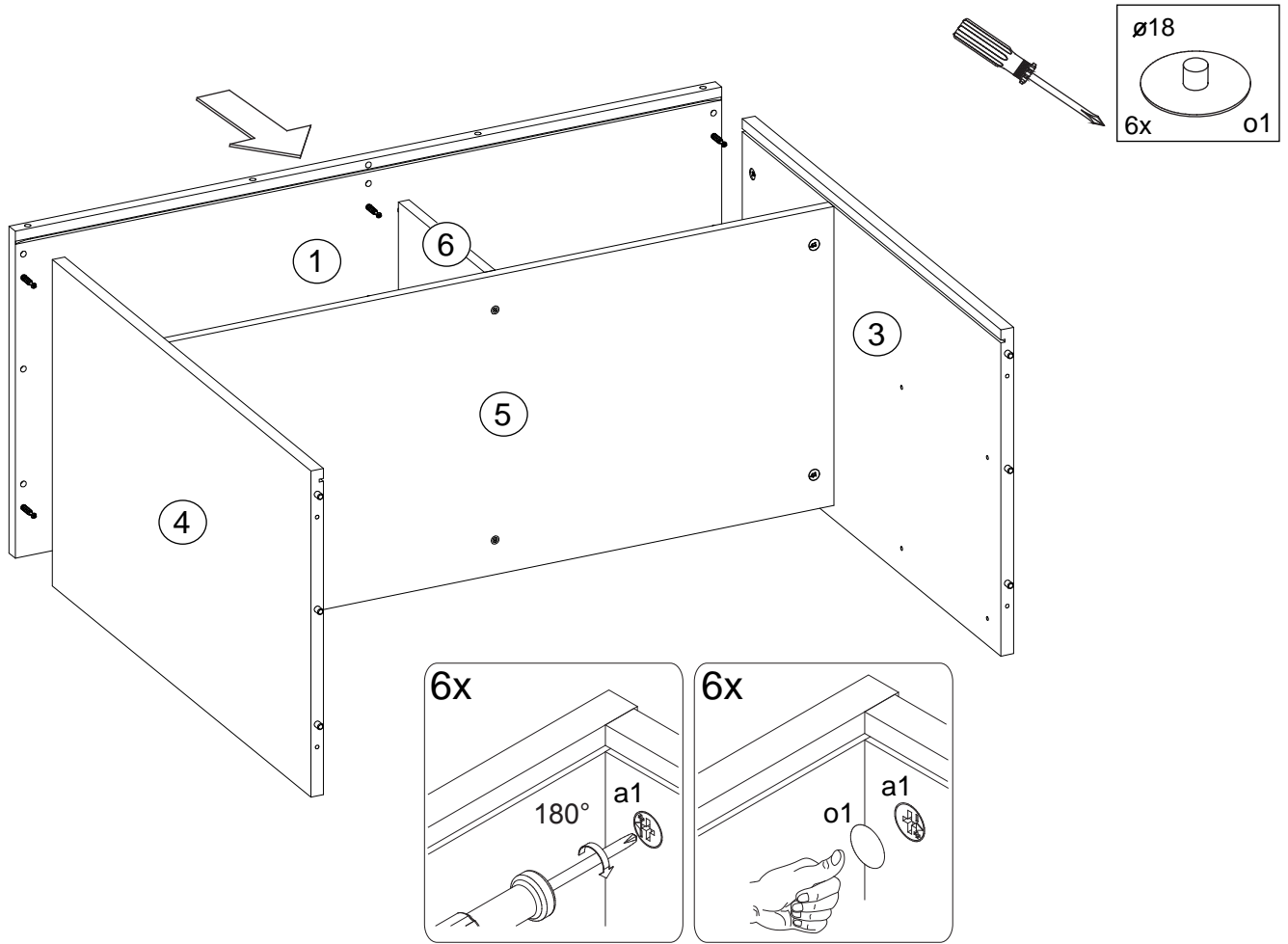
F



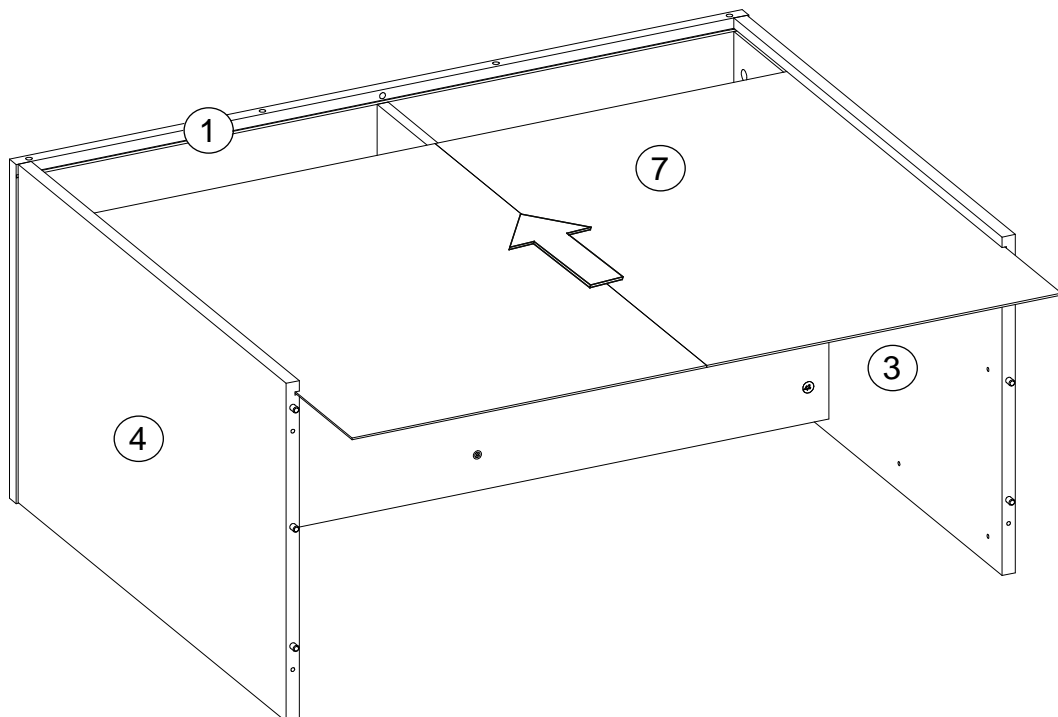
G



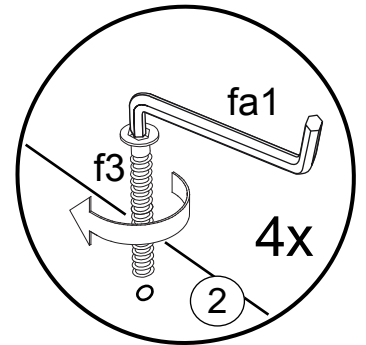
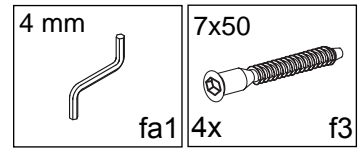
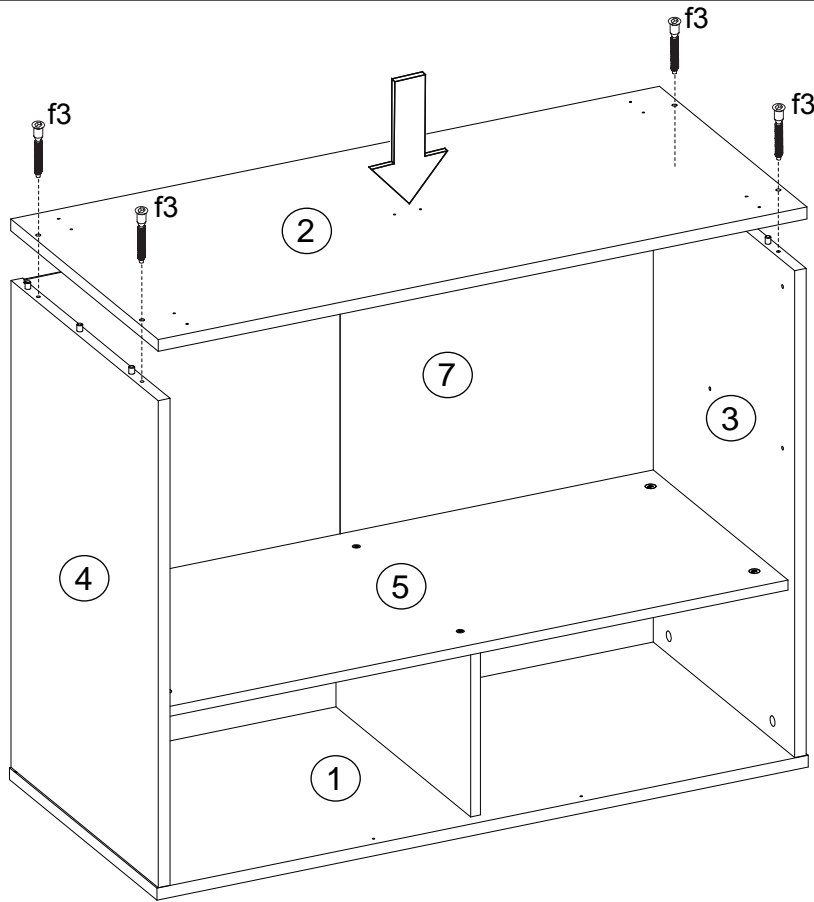
H



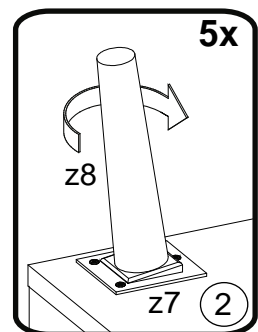
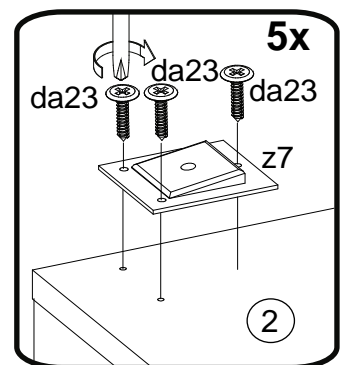
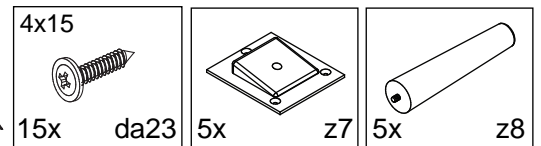
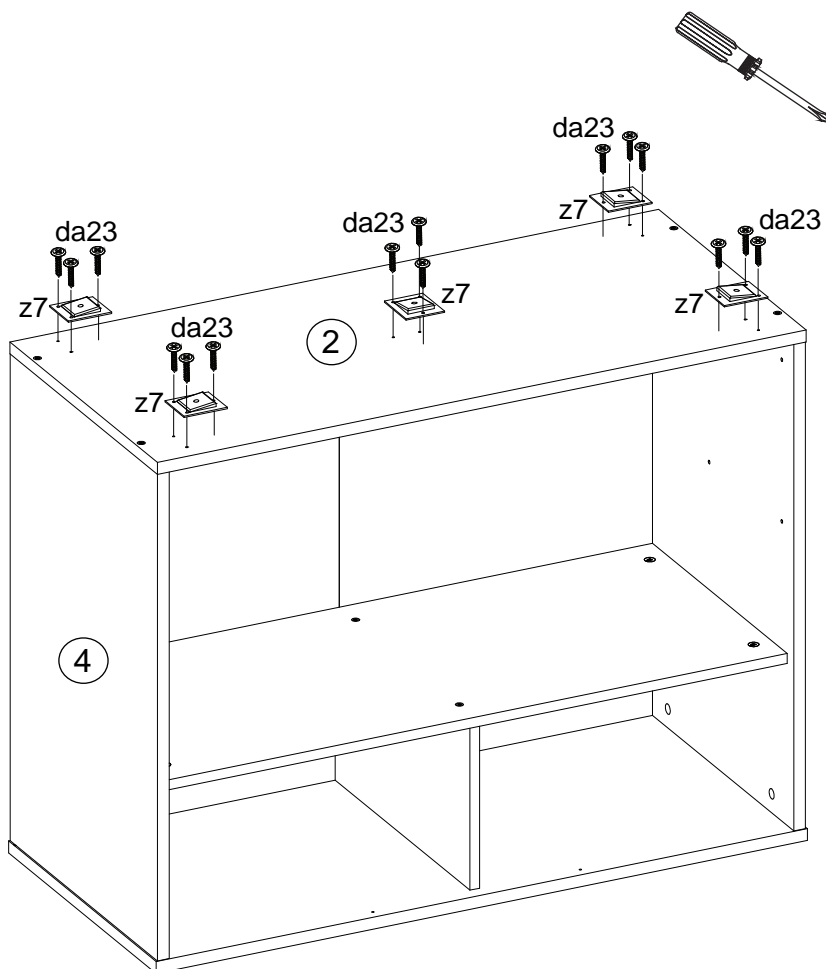
I



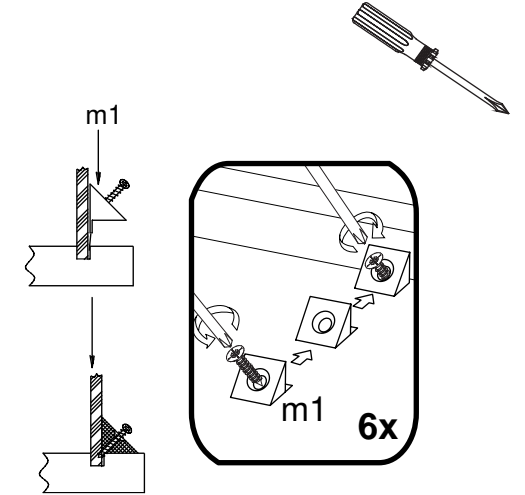
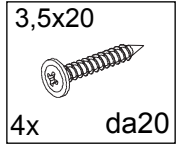
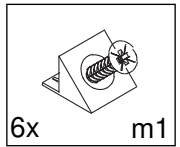
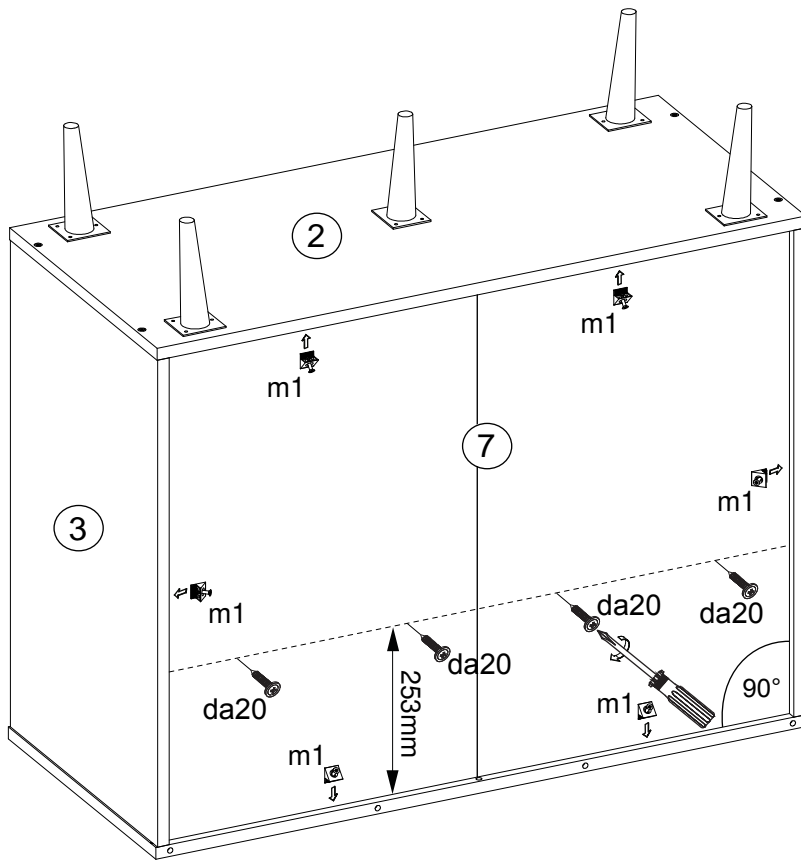
J



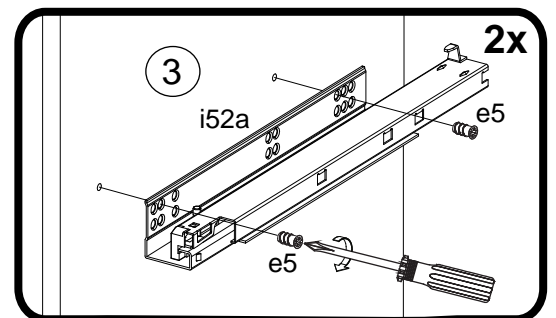
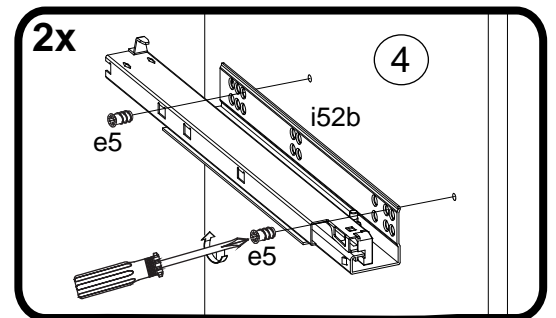
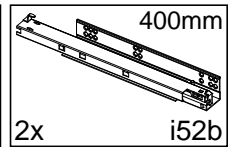
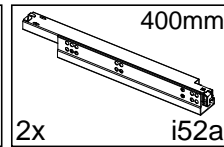
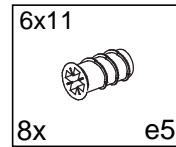
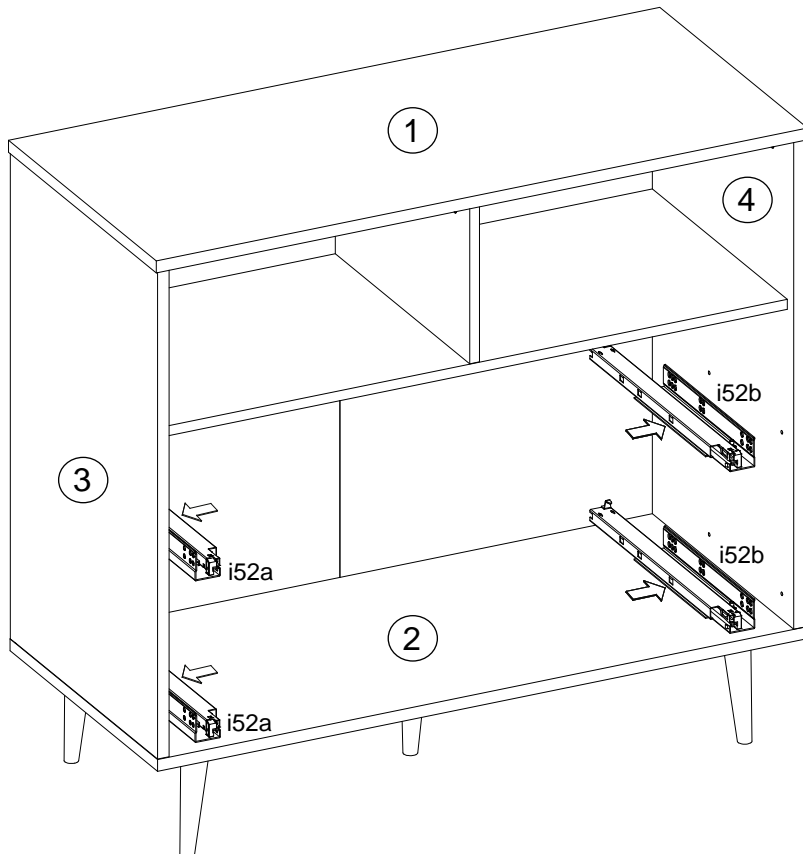
K



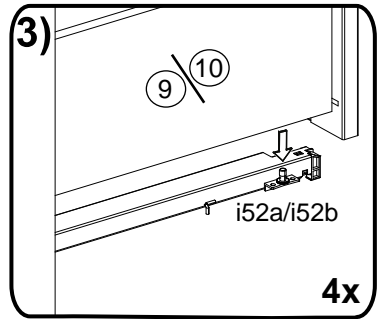
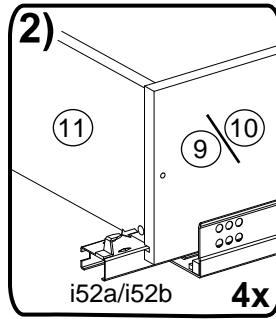
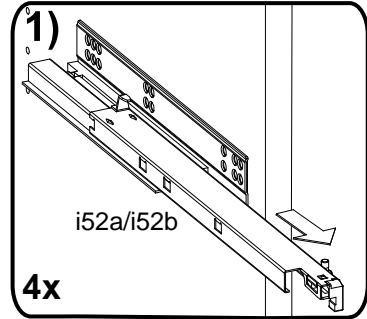
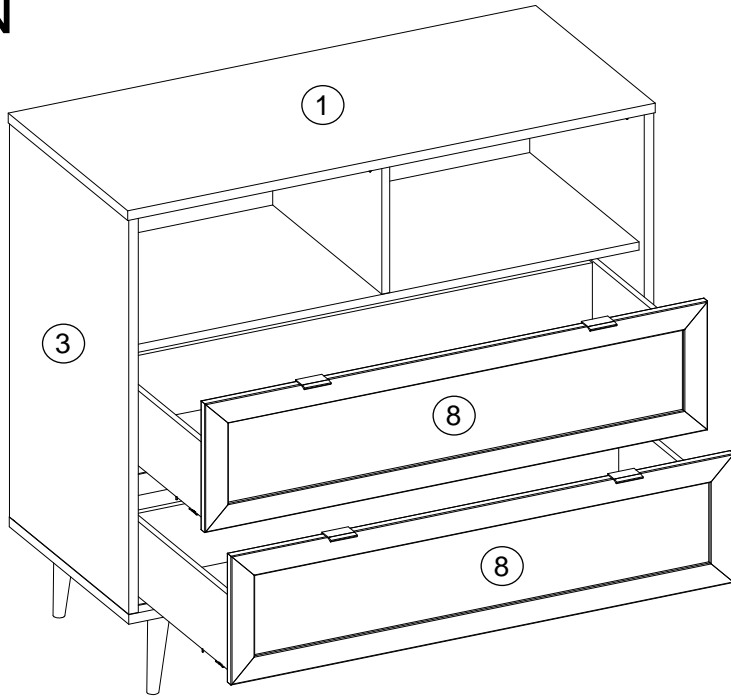
L



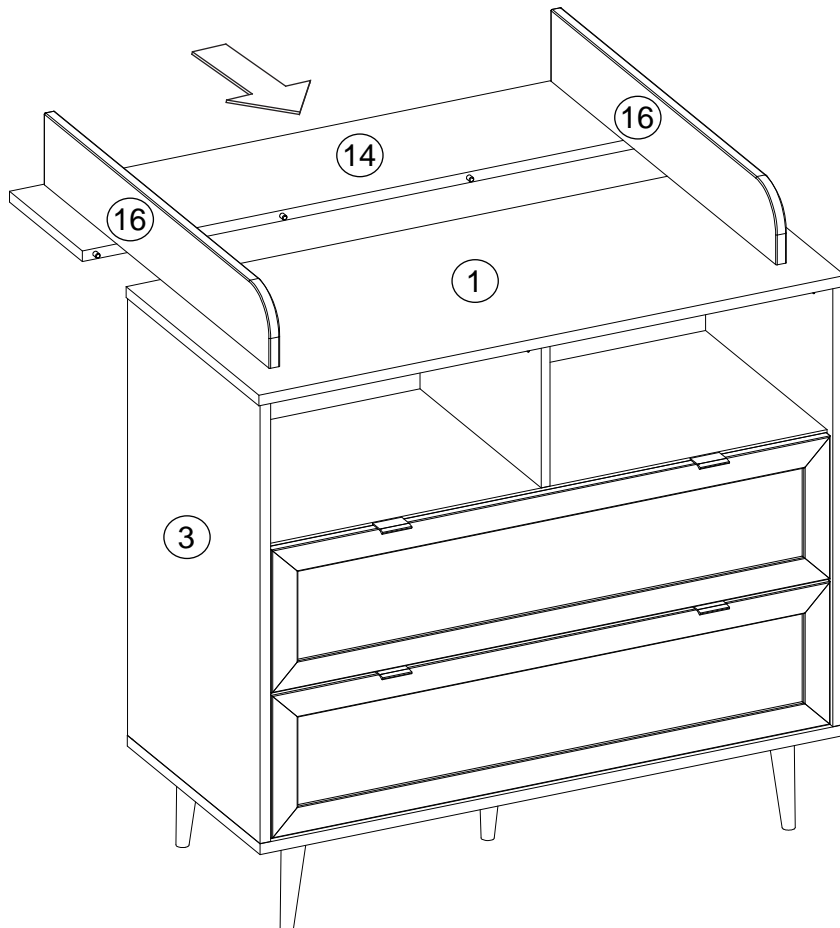
M



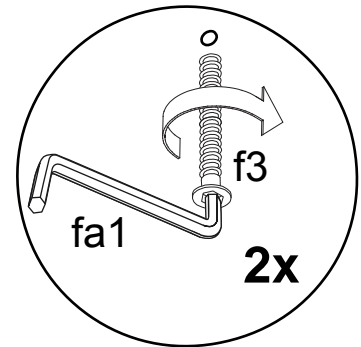
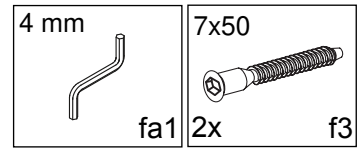
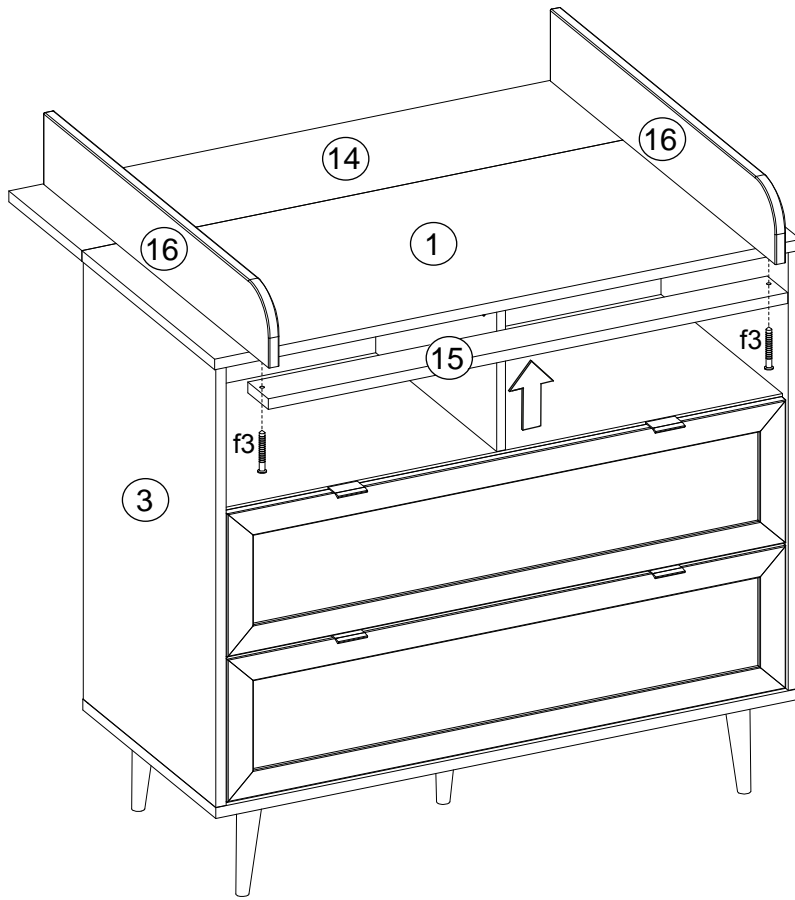
N



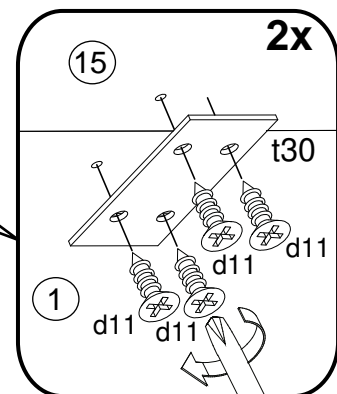
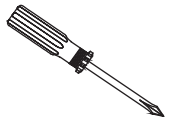
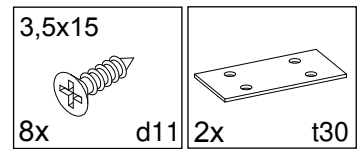
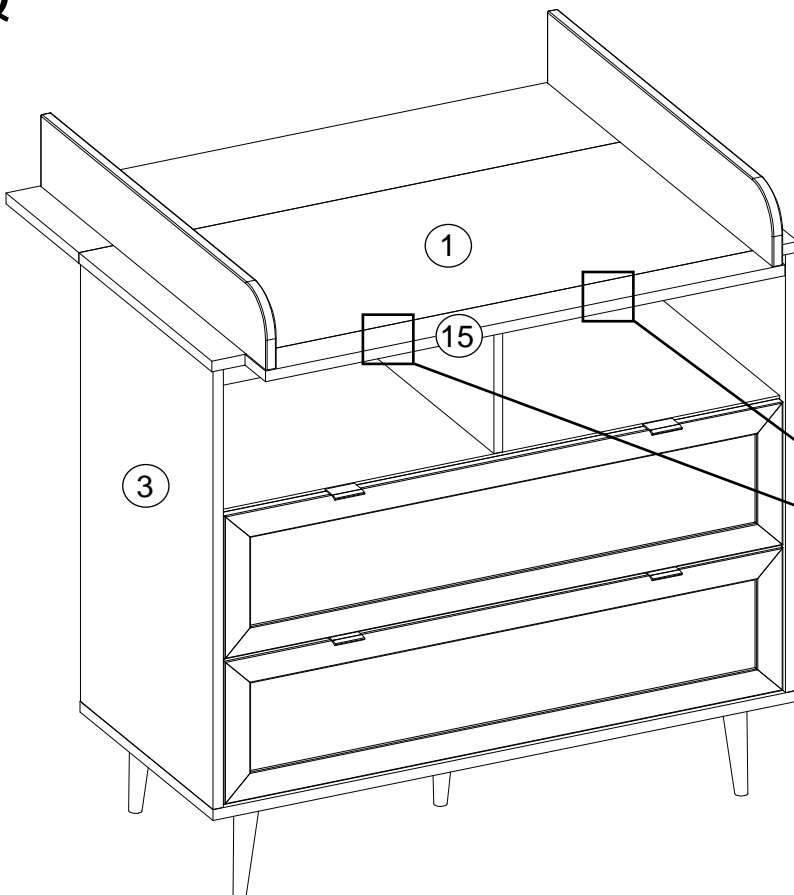
O



P



Q





- Ⓓ Das Möbel muss an der Wand befestigt werden!
- Ⓔ Please ensure to mount the furniture to the wall!
- Ⓕ Les meubles doivent être fixés au mur!
- Ⓝ Het meubel moet aan de wand worden vastgemaakt!
- Ⓔ El mueble se tiene que fijar a la pared!
- Ⓜ Mebel należy przymocować do ściany!



- Ⓓ Informieren Sie sich vor der Wandmontage über das geeignete Montagematerial!
- Ⓔ Please get informed on suitable assembly materials before commencing the wall-mounting!
- Ⓕ Renseignez-vous sur le matériel de montage approprié avant le montage mural!
- Ⓝ Informeer u voor de wandmontage over het geschikte montagematerieel!
- Ⓔ Infórmese antes del montaje en la pared del material apropiado de montaje!
- Ⓜ Przed montażem na ścianie upewnij się, jaki jest potrzebny właściwy materiał montażowy!



- Ⓓ Beschaffen Sie sich das angemessene Material zur Wandbefestigung!
- Ⓔ Please obtain suitable wall-mounting materials!
- Ⓕ Procurez-vous le matériel approprié pour le montage mural!
- Ⓝ Verschaf u het adequate materieel voor de wandbevestiging!
- Ⓔ Procúrese el material adecuado para la fijación a la pared!
- Ⓜ Zakup odpowiedni materiał do przymocowania na ścianie!



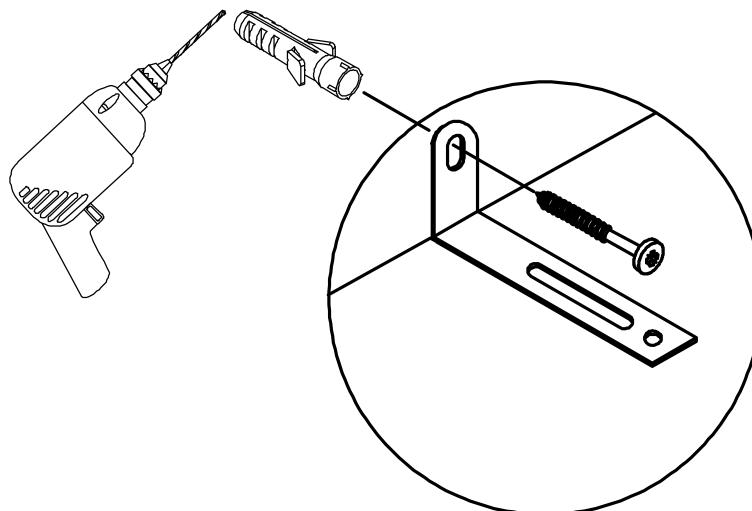
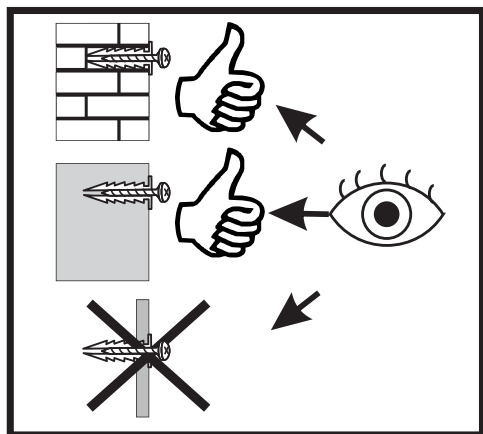
- Ⓓ Lassen Sie die Wandbefestigung von einer fachkundigen Person vornehmen!
- Ⓔ Ensure all wall-mounting is carried out by competent personnel!
- Ⓕ Faites effectuer le montage mural par une personne compétente!
- Ⓝ Laat de wandbevestiging door een professional uitvoeren!
- Ⓔ Deje que la fijación a la pared la haga un profesional!
- Ⓜ Zleć przymocowanie do ściany odpowiednio doświadczonej osobie!

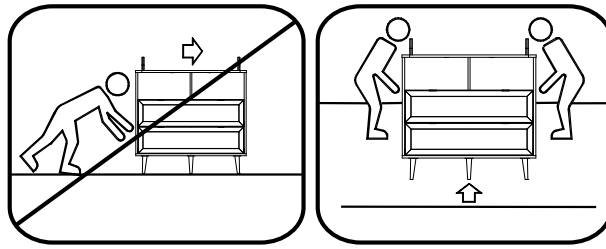
- Ⓜ Мебель должна крепиться к стене!
- Ⓓ Il mobile deve essere fissato alla parete!
- Ⓜ A bútor a falon rögzítendő!
- Ⓓ O móvel tem que ser fixado na parede!
- Ⓔ Nábytek musí být připevněn ke stěně!

- Ⓜ Перед тем, как крепить мебель к стене, получите информацию о подходящем крепежном материале!
- Ⓓ Prima del fissaggio alla parete, informarsi sul materiale di montaggio adatto!
- Ⓜ A falra szerelés előtt tájékozódjon, hogy ehhez milyen szerelőanyagok szükségesek!
- Ⓓ Antes da montagem na parede, informe-se sobre o material de montagem adequado!
- Ⓔ Informujte se o vhodném montážním materiálu před montáží na stěnu!

- Ⓜ Приобретите соответствующий материал для крепления к стене!
- Ⓓ Procurarsi il materiale opportuno per il fissaggio alla parete!
- Ⓜ Szerezze be a falra szereléshez szükséges, megfelelő anyagokat!
- Ⓓ Obtenha o material adequado para a montagem na parede!
- Ⓔ Opatřte si vhodný materiál pro montáž na stěnu!

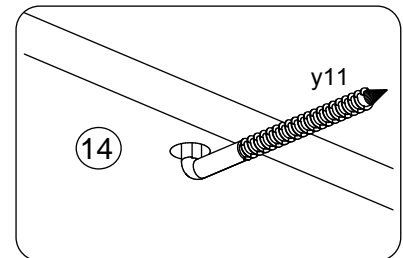
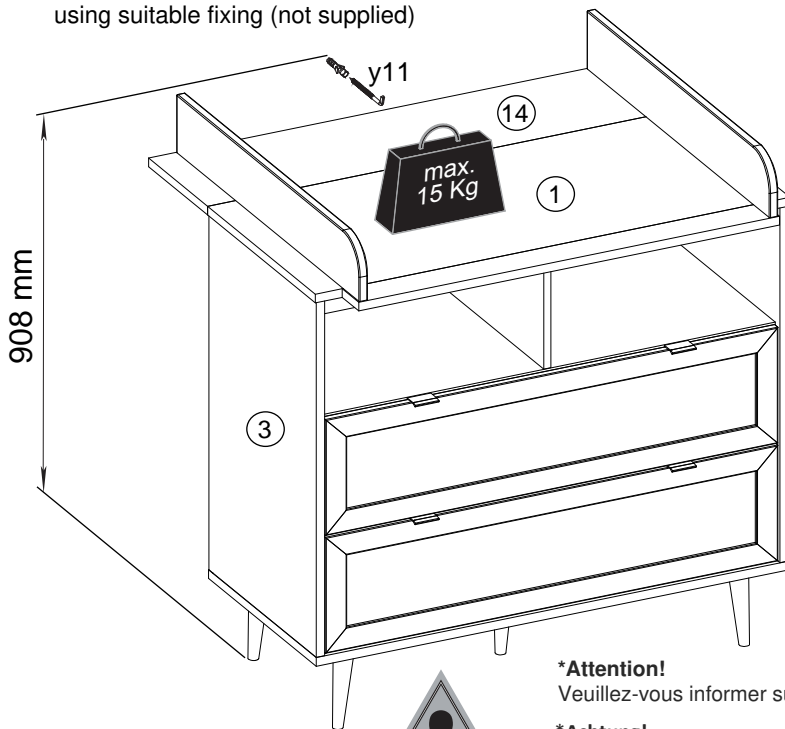
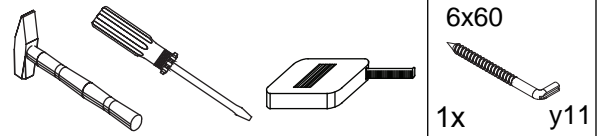
- Ⓜ Поручите выполнение работ по креплению к стене специалисту!
- Ⓓ Far effettuare il fissaggio alla parete ad un esperto!
- Ⓜ A bútor falra rögzítését végeztesse ehhez értő személlyel!
- Ⓓ A montagem na parede deve ser executada por uma pessoa competente!
- Ⓔ Montáž na stěnu nechte provést odborně způsobilou osobou!





R

Le meuble doit être fixé au mur!
 Das Möbel muss an der Wand befestigt werden!
 This unit must be secured to a wall
 using suitable fixing (not supplied)

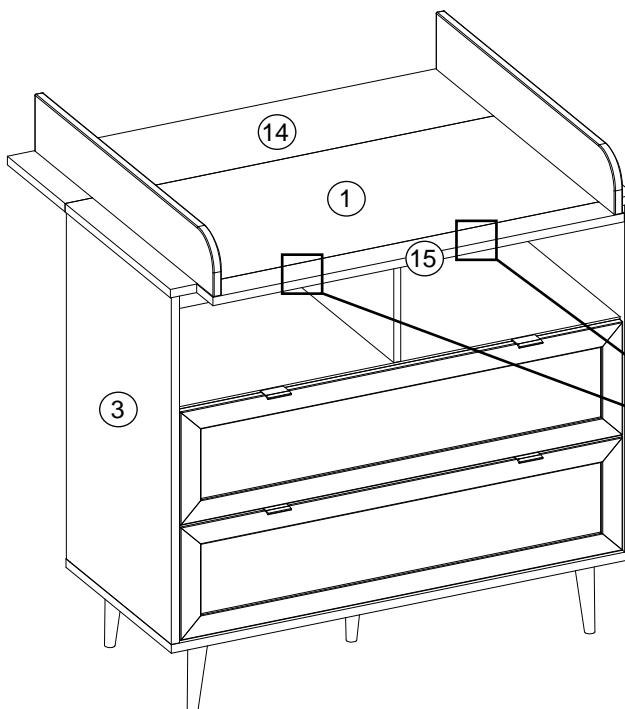
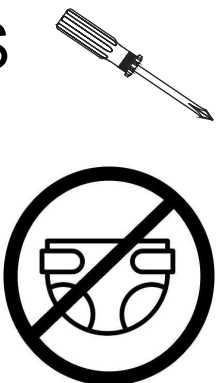


***Attention!**
 Veuillez-vous informer sur le type de cheville et vis approprié à la nature de votre mur.

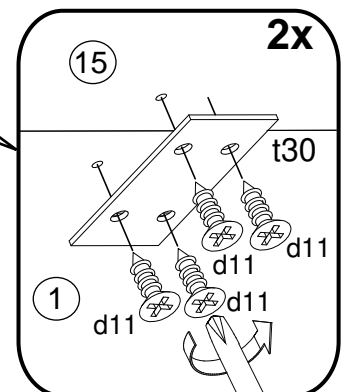
***Achtung!**
 Informieren Sie sich vor der Wandmontage über das geeignete Montagematerial für Ihre Wand!

***Caution!**
 Please inform yourself about mounting material suitable for your wall before mounting.

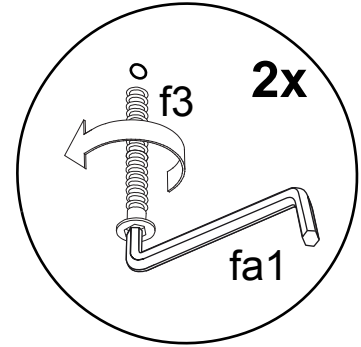
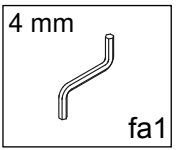
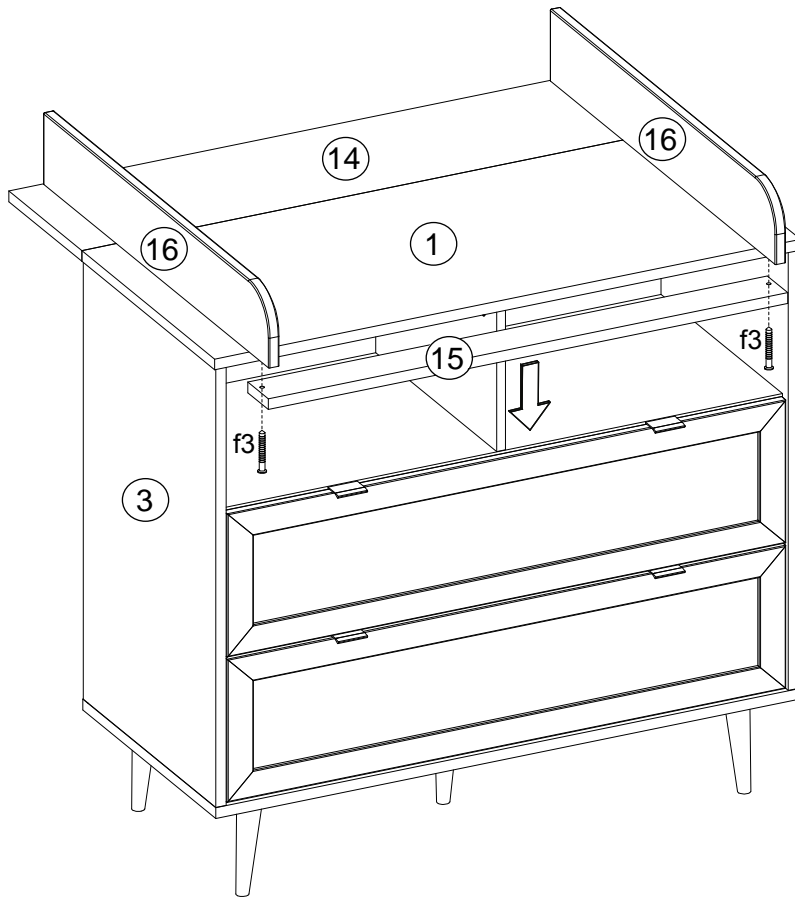
S



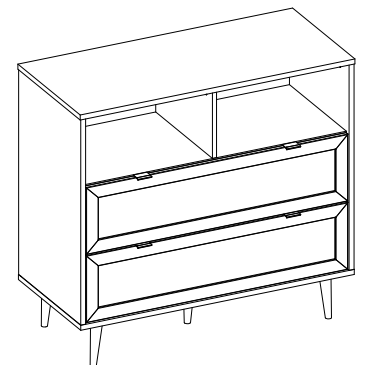
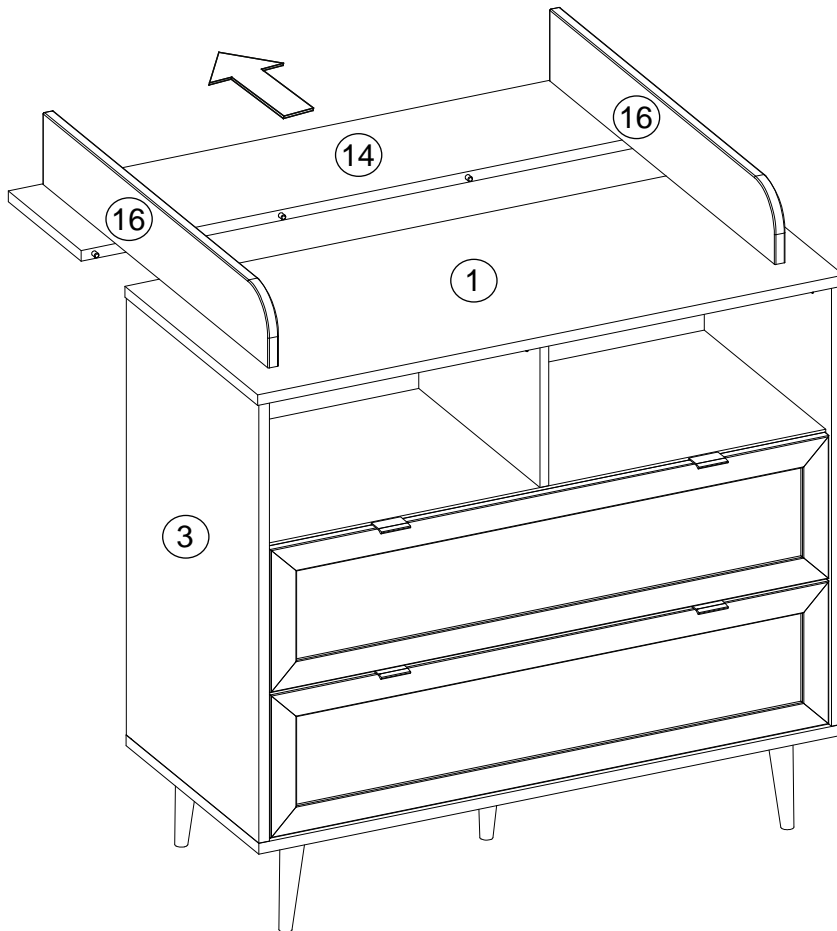
ACHTUNG: Demontage nur einmal möglich!
IMPORTANT: Disassembly only possible once!
ATTENTION: Démontrage possible une seule fois!
ATTENZIONE: Demontaggio è possibile solo una volta!
FIGYELEM: szétszerelni csak egyszer lehet!
ATENÇÃO: A desmontagem só é possível uma vez!
POZOR: Demontáž je možná pouze jednou!

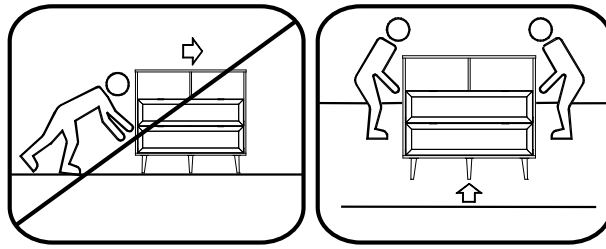


T



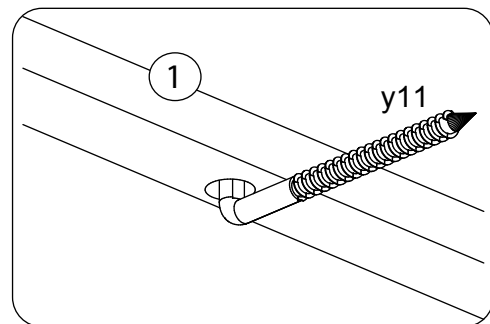
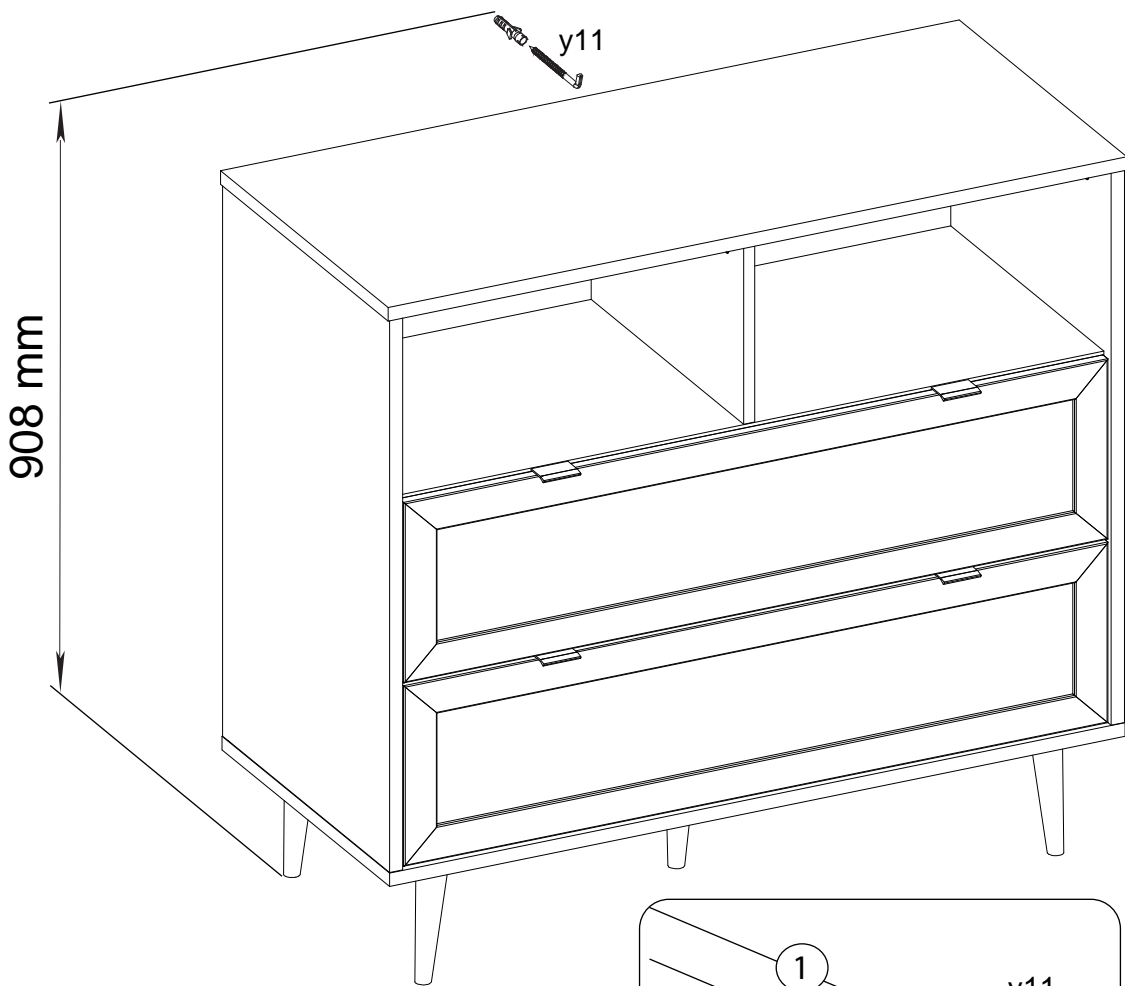
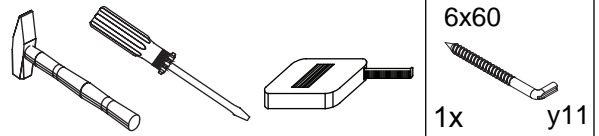
U





V

Le meuble doit être fixé au mur!
 Das Möbel muss an der Wand befestigt werden!
 This unit must be secured to a wall
 using suitable fixing (not supplied)



***Attention!**
 Veuillez-vous informer sur le type de cheville et vis approprié à la nature de votre mur.

***Achtung!**
 Informieren Sie sich vor der Wandmontage über das geeignete Montagmaterial für Ihre Wand!

***Caution!**
 Please inform yourself about mounting material suitable for your wall before mounting.

**D****Gebrauchsanleitung Wichtig!
Sorgfältig lesen! Für spätere Verwendung aufbewahren!**

ACHTUNG! Für die Sicherheit Ihres Kindes ist es sehr wichtig, dass alle Schraubverbindungen fest angezogen sind. Überprüfen Sie diese Verbindungen regelmäßig. Sollten sich Verbindungen gelockert haben, ziehen Sie diese wieder nach, damit sich Ihr Kind nicht verletzen, einklemmen oder hängenbleiben kann. Alle Befestigungselemente sollten regelmäßig auf festen Sitz und Abnutzung hin untersucht werden.

WARNUNG! Benutzen Sie diese Wickeleinrichtung nicht mehr, wenn einzelne Teile gebrochen, zerrissen oder beschädigt sind oder fehlen. Verwenden Sie ausschließlich vom Hersteller empfohlene Ersatzteile.

ACHTUNG! Bitte nur handelsübliche Wickelunterlagen im Format ca. 850 x 700 mm und einer max. Dicke von 20 mm verwenden. Es ist darauf zu achten, dass die Unterlage stets vollflächig auf der Wickeleinrichtung aufliegt. Die Wickelunterlage sollte keine Schlaufen mit einem Umfang von größer als 360 mm haben. Schnüre, Bänder und andere schmale Gewebe mit einer freien Länge von mehr als 220 mm sind zu vermeiden.
Strangulationsgefahr!

ACHTUNG! Bewahren Sie diese Gebrauchsanleitung für spätere Verwendung und Rückfragen auf.

Pflegehinweis: Zum Reinigen der Oberflächen nur ein leicht feuchtes Tuch verwenden!

GB**Important instructions!
Please read carefully! Keep safe for future use!**

CAUTION! For the safety of your child, it is extremely important that all screw connections are firmly tightened. Please check these connections on a regular basis. If connections have become loose, re-tighten them again so that your child cannot get hurt, trapped, or caught. Fastening elements and parts subject to wear should be regularly examined for tightness and wear and tear.

IMPORTANT! Stop using this changing facility if individual parts are broken, torn, damaged, or missing. Only use spare parts recommended by the manufacturer.

CAUTION! Please only use standard changing mats that are approx. 850 x 700 mm in size with a maximum thickness of 20 mm. Always make sure that the mat lies completely flat on the changing facility. The changing mat should not have any loops with a circumference greater than 360 mm. String, cord and other thin fabrics with a free length of more than 220 mm are to be avoided. **Risk of strangulation!**

CAUTION! Keep the enclosed assembly instructions safe for later use and future queries.

Care instructions: only use a slightly damp cloth to clean the surfaces!

FR**Mode d'emploi. Important!
À lire attentivement! À conserver pour une utilisation ultérieure!**

ATTENTION! Pour la sécurité de votre enfant, il est très important que tous les raccords à vis soient bien serrés. Vérifiez régulièrement les raccords. Si des raccords sont desserrés, resserrez-les pour éviter que l'enfant se blesse, reste coincé ou accroché.

AVERTISSEMENT! N'utilisez plus la commode à langer, s'il manque des pièces ou si des pièces sont cassées, déchirées ou endommagées. Utilisez uniquement des pièces détachées recommandées par le fabricant.

ATTENTION! Pour le plan à langer, veuillez SVP utiliser des matelas à langer d'une taille d'environ 850 x 700 mm et d'une épaisseur maximale de 20 mm. Il faut veiller à ce que le matelas occupe toute la surface prévue à cet effet. Le matelas à langer ne devrait pas disposer de dragonnes supérieures à une circonférence de 360 mm. Il faut éviter des ficelles, des cordes et autres liens, d'une longueur supérieure à 220 mm. **Risque d'étranglement !**

ATTENTION! Conservez les instructions de montage ci-jointes pour un usage future et des questions ultérieures.

Indication sur l'entretien: pour nettoyer les surfaces, utiliser un légèrement humide.

**NL****Gebryksaanwijzing Belangrijk!
Zorgvuldig lezen! Voor later gebruik bewaren!**

- ATTENTIE!** Voor de veiligheid van uw kind is het heel belangrijk dat alle schroefve bindingen vast aangedraaid zijn. Controleert U regelmatig de verbindingen. Zouden de verbindingen zich hebben gelost, draait U deze weer aan, zodat U kind zich niet kan verwonden, inklemmen of blijven hangen. Bevestigingselementen en aan slijtage onderhevige onderdelen moeten regelmatig op slijtage worden gecontroleerd.
- WAARSCHUWING!** Benut U het babykommode niet meer, wanneer afzonderlijke delen gebroken, gescheurd of beschadigd zijn of ontbreken. Gebruikt U alleen de door de producent aanbevolen reservedelen.
- ATTENTIE!** S.v.p. alleen de gebruikelijke verschoonkussens met formaat 850 x 700 mm gebruiken. Let er goed op, dat het kussen altijd volledig op de commode ligt. Het verschoonkussen mag geen lussen met een omvang van meer dan 360 mm bevatten. Koorden, snoeren en andere smalle weefsels met een lengte van meer dan 220 mm moeten worden vermeden in verband met **verstikkingsgevaar!**
- ATTENTIE!** Bewaart U de bijgevoegde opbouwaanwijzing voor een later gebruik en weervragen.

Verzorgingsaauwizing: Voor het reinigen van de oppervlakken een licht vochtig doek gebruiken.

ES**Instrucciones de uso ¡Importante!
¡Leer atentamente! ¡Conservar para futuras consultas!**

- ¡ATENCIÓN!** Por la seguridad de su hijo, es muy importante que todas las uniones roscadas estén bien apretadas. Compruebe estas uniones periódicamente. Si se hubieran aflojado algunas uniones, vuelva a apretarlas para que su hijo no sufra lesiones ni quede atrapado o suspendido. Recomendamos comprobar periódicamente la sujeción y el desgaste de los elementos de fijación y las piezas de desgaste.
- ¡IMPORTANTE!** Deje de utilizar este cambiador si se rompen, desgarran o dañan piezas sueltas o si faltan piezas. Utilice únicamente piezas de repuest recomendadas por el fabricante.
- ¡ATENCIÓN!** Utilice únicamente bases para cambiadores con el formato habitual de 850 x 700 mm aprox. y un grosor máx. de 20 mm. Asegúrese de que la base esté siempre completamente apoyada sobre el cambiador. La base del cambiador no debe presentar lazos de más de 360mm. Evite cordones, cuerdas y otros tejidos estrechos con una longitud libre de más de 220mm. **¡Riesgo de estrangulación!**
- ¡ATENCIÓN!** Conserve las instrucciones de montaje adjuntas para futuras utilizaciones y consultas.

Indicación sobre el cuidado del producto: Utilice únicamente un paño ligeramente humedecido para limpiar las superficies.

PL**Instrukcja użytkowania Ważne!
Uważnie przeczytać! Zachować w celu późniejszego użycia!**

- UWAGA!** Dla bezpieczeństwa Państwa dziecka ważne jest, aby wszystkie połączenia śrubowe były dobrze dokręcone. Regularnie sprawdzać te połączenia. Jeśli połączenia poluzują się, należy je ponownie dokręcić, aby Państwa dziecko nie mogło się skaleczyć, zakleszczyć ani zawiesić. Elementy mocujące i części podlegające zużyciu należy regularnie sprawdzać pod kątem stabilnego zamocowania i zużycia.
- WAŻNE!** Zaprzestać używania przewijaka, jeśli poszczególne części są połamane, rozerwane lub uszkodzone, lub ich nie ma. Stosować tylko części zamienne zalecane przez producenta.
- UWAGA!** Używać tylko dostępne w sklepach podkładki do przewijania w formacie ok. 850 x 700 mm oraz maks. grubości 20 mm. Należy uważać, aby ta podkładka była stale rozłożona na całej powierzchni przewijaka. Podkładka do przewijaka nie powinna mieć żadnych pętli o obwodzie przekraczającym 360 mm. Należy unikać sznurków, linek i innych wąskich materiałów o długości przekraczającej 220 mm. **Ryzyko uduszenia!**
- UWAGA!** Przechowywać dołączoną instrukcję montażu w celu późniejszego użycia i rozwiania wątpliwości w przyszłości.

Instrukcja dotycząca pielęgnacji: Do czyszczenia powierzchni używać tylko lekko zwilżoną szmatkę!

RUS**Инструкция по эксплуатации Важно!
Внимательно прочитайте! Сохраните для использования в будущем!**

- ВНИМАНИЕ!** Для безопасности Вашего ребенка чрезвычайно важна прочная затяжка всех резьбовых соединений. Регулярно проверяйте эти соединения. Если соединения ослаблены, подтяните их, чтобы Ваш ребенок не получил травму, его не зажало и не защемило. Необходимо регулярно контролировать прочную посадку и износ крепежных элементов и строительнозначивающихся деталей.
- ВАЖНО!** Не используйте это приспособление для пеленания, если его отдельные части сломаны, порваны, повреждены или отсутствуют. Применяйте только рекомендованные изготовителем запасные части.
- ВНИМАНИЕ!** Пожалуйста, используйте только обычные пеленальные матрасы размером около 850 x 700 мм и толщиной не более 20 мм. Необходимо следить за тем, чтобы матрас всегда полностью прилегал к пеленальному приспособлению. Пеленальный матрас не должен иметь петель окружностью более 360 мм. Следует воздержаться от использования веревок, шнуров и иных узких полосок ткани свободной длиной более 220 мм. **Существует риск удушья петлей!**
- ВНИМАНИЕ!** Сохраните прилагаемую инструкцию по монтажу для использования в будущем и получения справочной информации.

Рекомендация по уходу: Для очистки поверхностей используйте только влажную тряпку!

IT**Istruzioni per l'uso importanti!
Leggere attentamente! Conservare per un uso futuro!**

- ATTENZIONE!** Per la sicurezza del vostro bambino è molto importante serrare saldamente tutti i raccordi filettati. Verificare regolarmente questi collegamenti. Se i collegamenti si sono allentati, stringerli affinché il bambino non possa farsi male, impigliarsi o restare agganciato. Gli elementi di fissaggio e le parti soggette a usura devono essere ispezionati regolarmente per verificare l'usura e la posizione salda.
- IMPORTANTE!** Non utilizzare più questo dispositivo per pannolini se i singoli pezzi sono rotti, lacerati o danneggiati o sono assenti. Utilizzare solo i ricambi consigliati dal produttore.
- ATTENZIONE!** Utilizzare solo pad pannolini in commercio del formato di circa 850 x 700 mm e uno spessore max. di 20 mm. Si deve verificare che il pad poggi sempre con tutta la superficie sul dispositivo per pannolini. Il pad pannolino non deve avere occhielli di dimensioni superiori a 360 mm. Evitare cavi, funi e altri tessuti sottili con una lunghezza libera superiore a 220 mm.
Pericolo di strangolamento!
- ATTENZIONE!** Conservare le presenti istruzioni di montaggio per un uso successive e per eventuali domande.

Nota sulla manutenzione: per la pulizia delle superfici utilizzare solo un panno leggermente umido!

HU**Fontos használati útmutató!
Figyelmesen olvassa el! Későbbi felhasználás céljából őrizze meg!**

- FIGYELEM!** A gyermeke biztonsága szempontjából nagyon fontos, hogy az összes csavarkötés erősen meg legyen húzva. Rendszeresen ellenőrizze ezeket az illesztéseket. Ha a csavarkötések meglazultak, húzza meg ezeket újra, hogy a gyermeke ne sérülhessen meg, ne csíphesse be magát, vagy ne akadjon bele a csavarokba. Rendszeresen ellenőrizze a rögzítőelemek és a gyorsan kopó alkatrészek szoros illeszkedését és elhasználódását.
- FONTOS!** Ne használja tovább ezt a pelenkázó felszerelést, ha az egyes alkatrészei eltörtek, szétszakadtak, megrongálódtak, vagy hiányoznak. Csak a gyártó által ajánlott pótalkatrészeket használja.
- FIGYELEM!** Kérjük, csak a kereskedelemben szokásos, kb. 850 x 700 mm alakú és max. 20 mm vastagságú pelenkázó alátéteket használjon. Ügyeljen arra, hogy az alátét mindig teljes felületével feküdjön rá a pelenkázó felszerelésre. A pelenkázó alátétben ne legyenek 360 mm-nél nagyobb méretű hurkok. Kerülni kell a 220 mm-nél nagyobb szabad hosszúsággal rendelkező zsinórokat, köteleket és egyéb keskeny szöveteket. **Fojtási veszély!**
- FIGYELEM!** Őrizze meg a mellékelt felépítési útmutatót későbbi használat és felmerülő kérdések esetére.

Ápolási utasítás: A felületek megtisztítására csak egy könnyű nedves törölt használjon!

P**Instruções importantes!
Leia cuidadosamente! Mantenha-se seguro para uso futuro!**

- ATENÇÃO!** Para a segurança do seu filho, é muito importante que todas as conexões dos parafusos estejam apertadas. Verifique essas conexões regularmente. Se as conexões tiverem se afrouxado, aperte-as novamente para que seu filho não se machuque, aperte ou pegue. Prendedores e peças de desgaste devem ser verificados regularmente quanto à estanqueidade e desgaste.
- AVISO!** Pare de usar este dispositivo de embalagem se partes individuais estiverem quebradas, rasgadas, danificadas ou ausentes. Use apenas peças de reposição recomendadas pelo fabricante.
- ATENÇÃO!** Utilize apenas pastilhas de troca disponíveis no mercado no formato de aproximadamente 850 x 700 mm e espessura máxima de 20 mm. Deve-se garantir que a base esteja sempre no dispositivo de embalagem em toda a superfície. O tapete de troca não deve ter laços maiores que 360 mm. Evite cabos, cordas e outros tecidos estreitos com um comprimento livre superior a 220 mm. Risco de estrangulamento!
- ATENÇÃO!** Guarde as instruções de montagem incluídas para uso e perguntas posteriores.

Instruções de cuidados: Utilize apenas um pano levemente úmido para limpar as superfícies!

CZ**Návod k používání. Důležité!
Pečlivě si přečtěte! Uschovat k použití v budoucnosti!**

- POZOR!** Pro bezpečnost dítěte je velmi důležité, aby byli všechny šroubové spoje řádně utažené. Kontrolujte tyto spoje pravidelně. Pokud se spoje uvolní, musíte je pak opět utáhnout, aby se vaše dítě nezranilo, nezaseklo nebo nezůstalo zavěšené. Upevňovací prvky a opotřebené díly se musí pravidelně kontrolovat na řádné upevnění a opotřebení.
- DŮLEŽITÉ!** Nepoužívejte dále přebalovací zařízení, pokud sú jednotlivé díly zlomené, roztrhnuté nebo poškozené. Používejte pouze výrobce doporučené náhradní díly.
- POZOR!** Používejte pouze běžné obchodní podložky k přebalování s formátem cca 850 x 700 mm a max. tloušťkou 20 mm. Musíte dávat pozor, aby podložka vždy celoplošně přiléhala k přebalovacímu zařízení. Podložka k přebalování by neměla mít poutka s objemem větším než 360 mm. Zabraňte šňůrám, lanům a úzkým textilím s volnou délkou více než 220 mm. **Riziko udušení!**
- POZOR!** Uschovejte přiložený montážní návod k pozdějšímu použití a pro zpětné dotazy.

Pokyny k ošetřování: K čištění povrchů používejte pouze zlehka navlhčený hadřík!