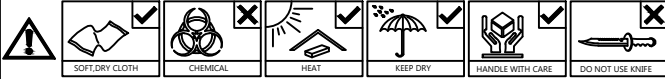


# ASSEMBLY INSTRUCTION

## WR 80168-1M-S5V - ELVIS KLEERKAST / ARMOIRE 3 D/P / 3 DOORS WARDROBE WITH MIRROR

- ~ Before assembly, please read the instructions ~
- ~ Keep these instructions for future reference ~
- ~ Follow these steps to assemble the product ~



### ALGEMENE ONDERHOUDSVOORSCHRIFTEN :

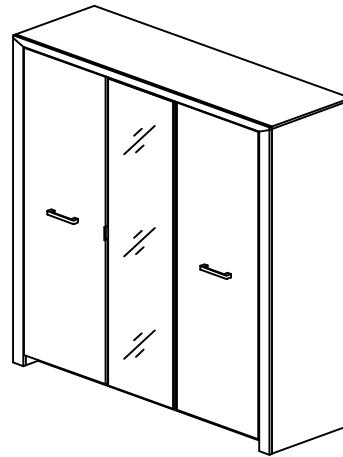
Om de tafelbladen te beschermen mogen geen hete pannen, kaarsen of andere hete glazen op het oppervlakte geplaatst worden, gebruik hiervoor een beschermende onderligger.  
 Reinigen van oppervlaktes : met licht vochtige doek of zeemvel reinigen en direct droog wrijven. Zeker geen vocht laten staan op de oppervlaktes.  
 Gebruik van ruwe materialen zoals schuurpons, schuurmiddelen, chemische producten zoals verdunners ammoniak of boenwas zijn niet toegelaten.  
 Ook geen siliconen houdende producten aanwenden zoals pledge enz.  
 Garantie : Indien bovenstaande voorschriften niet gevolgd worden vervalt de garantie.

### INFORMATION GENERALE D'ENTRETIEN :

Pour la protection de la surface des tables et autres éviter de mettre des casseroles chaudes ainsi que des bougies ou verres chaudes (thé) sur la surface sans protection.  
 L'entretien des surfaces : Utilisez un chiffon légèrement humide et séchez aussitôt.  
 Jamais laisser des liquides sur les surfaces, les meubles ne sont pas adaptés pour un emplacement dans des pièces humides.  
 Des éponges abrasives, tout produits chimiques : ammoniac, detergent, diluent; ou cirage et produits d'entretien comme Pledge sont interdit.  
 Garantie : La garantie expire si les prescriptions d'entretien générale ne sont pas respecter.

### MAINTENANCE PRESCRIPTIONS :

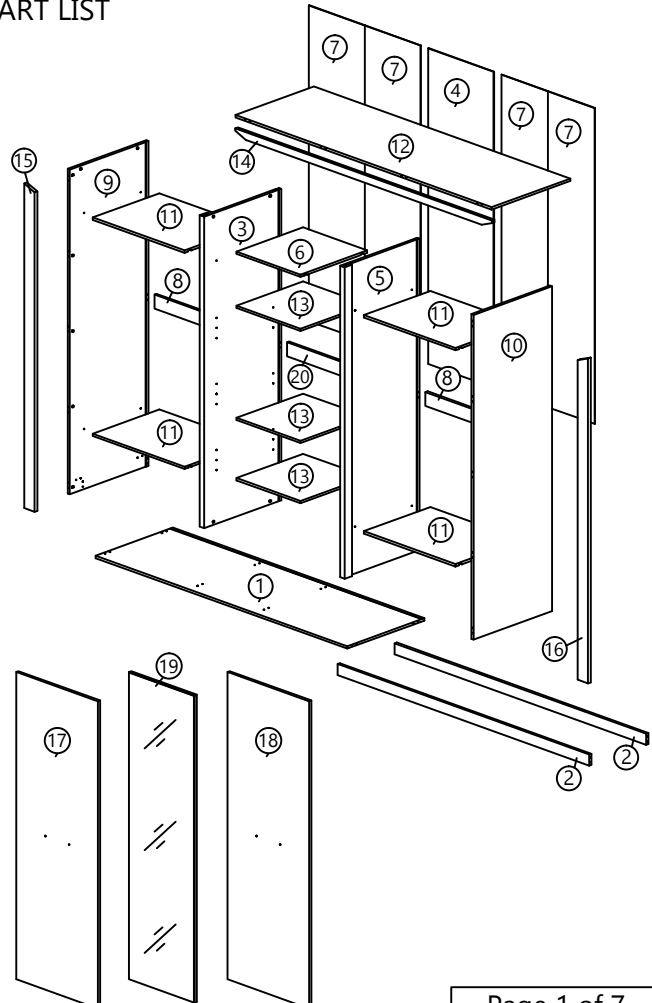
To protect the table tops never put hot items on these surfaces.  
 Clean with a slightly wet cloth and wipe dry immediately. Never let water or other wet items on the table tops, this furniture is not suitable for wet locations.  
 Do not use solvent, thinner, or other chemical products to clean.  
 Warranty : Expires if above prescriptions are not respected.



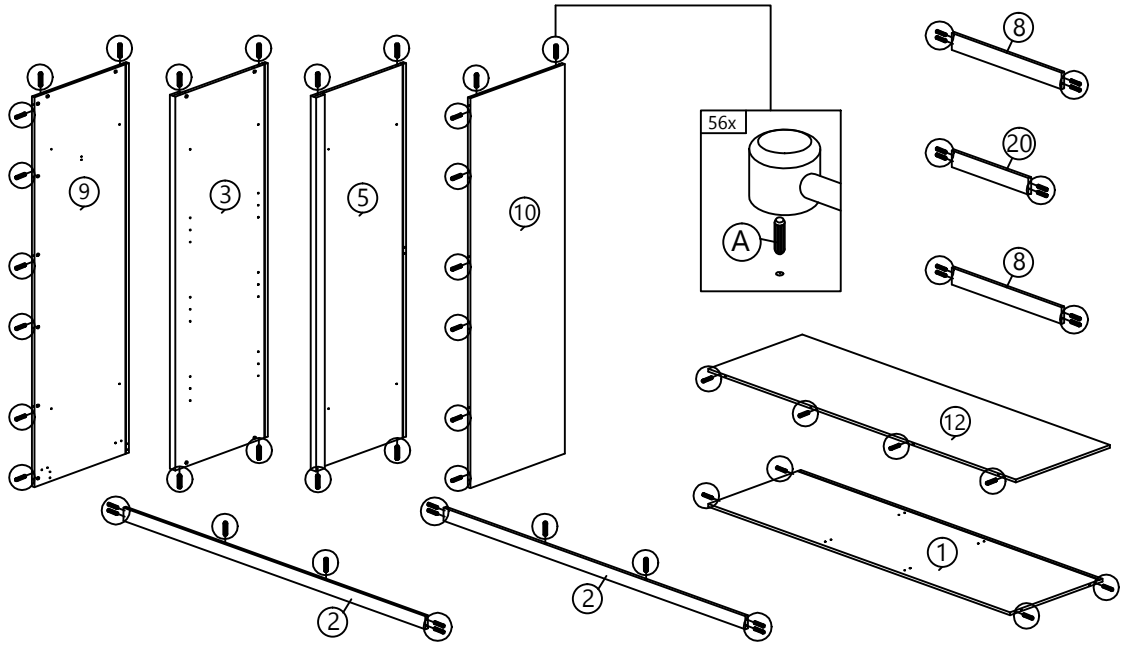
### HARDWARE LIST

<b>A</b>  PLASTIC DOWEL 8X25 56pcs	<b>B</b>  CB SCREW M3.5X12 2pcs	<b>C</b>  CB SCREW M3.5X16 64pcs	<b>D</b>  CB SCREW M3.5X20 24pcs	<b>E1</b>  MINIFIX 5654 (SCREW) 44pcs	<b>E2</b>  MINIFIX 5654 (HOUSING) 44pcs	<b>F1</b>  SHELF KD VB3500 (SCREW) 20pcs	<b>F2</b>  SHELF KD VB3500 (HOUSING) 20pcs
<b>G</b>  PVC SHELF SUPPORT 12pcs	<b>H</b>  V-BRACKET 4pcs	<b>I</b>  T-BRACKET 2pcs	<b>J</b>  'L' BRACKET 4pcs	<b>K</b>  CAP 42pcs	<b>L</b>  PLASTIC PIN 8pcs	<b>M</b>  L-SHAPE HANDLE (SILVER) 1pc	<b>N</b>  HANDLE VSC19 (BLACK) 2pcs
<b>O</b>  P/H SCREW M4X24 4pcs	<b>P</b>  HINGES 3/8" 4pcs	<b>Q</b>  HINGES 7/8" 8pcs	<b>R</b>  ABS DRAWER PIN 56MM 8pcs	<b>S</b>  POWER NAIL 5/8" 40pcs	<b>T</b>  PLASTIC CORNER BLOCK 12pcs	<b>U</b>  ALLEN KEY 1pc	
<b>V</b>  CHROME PIPE (612MM) 2pcs							

### PART LIST

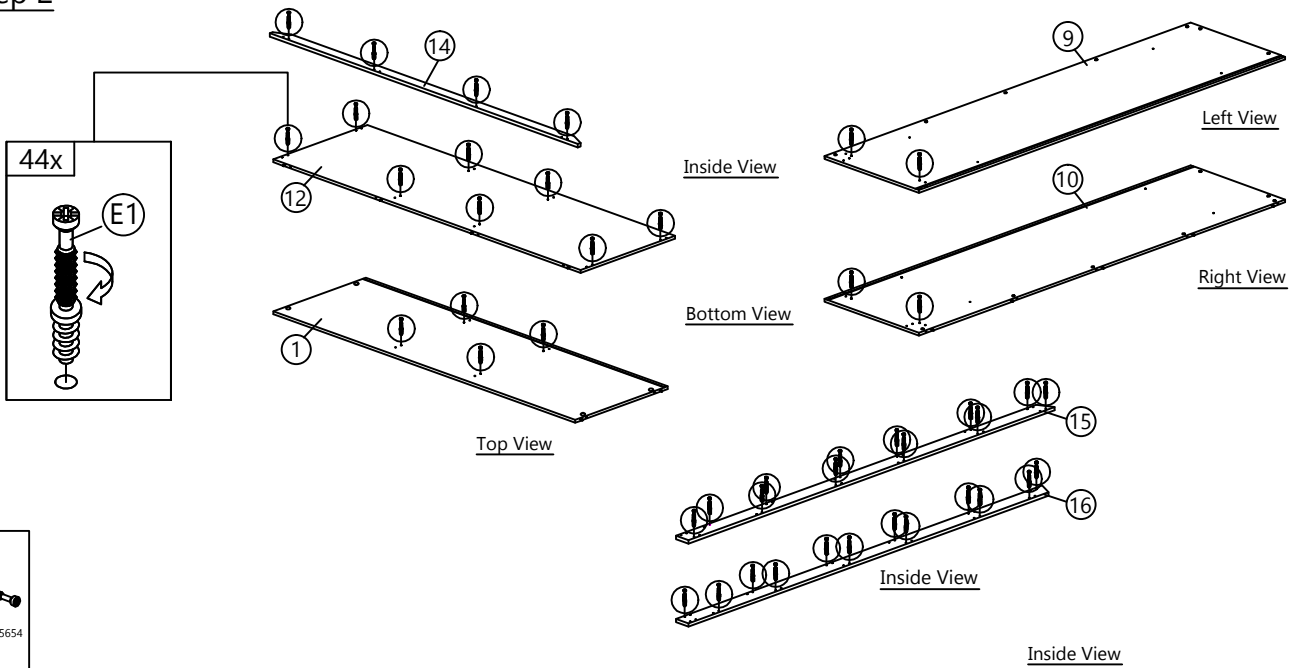


### Step 1



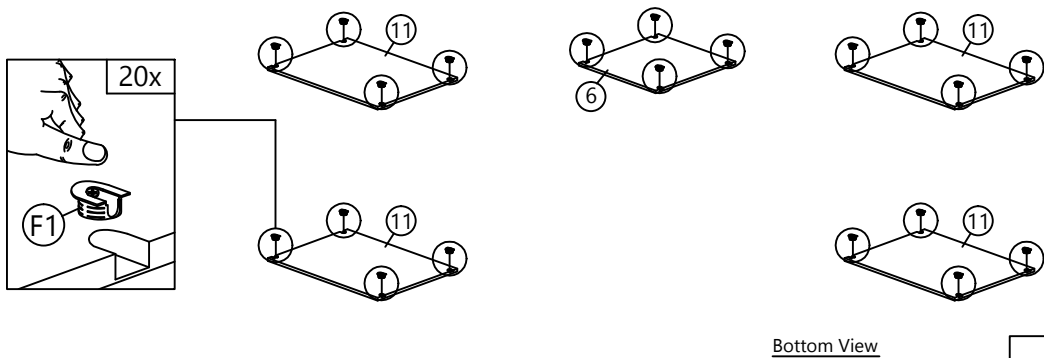
**A**  
  
 PLASTIC DOWEL  
 8X25  
 56 pcs

### Step 2



**E1**  
  
 MINI-FIX 5654  
 (SCREW)  
 44 pcs

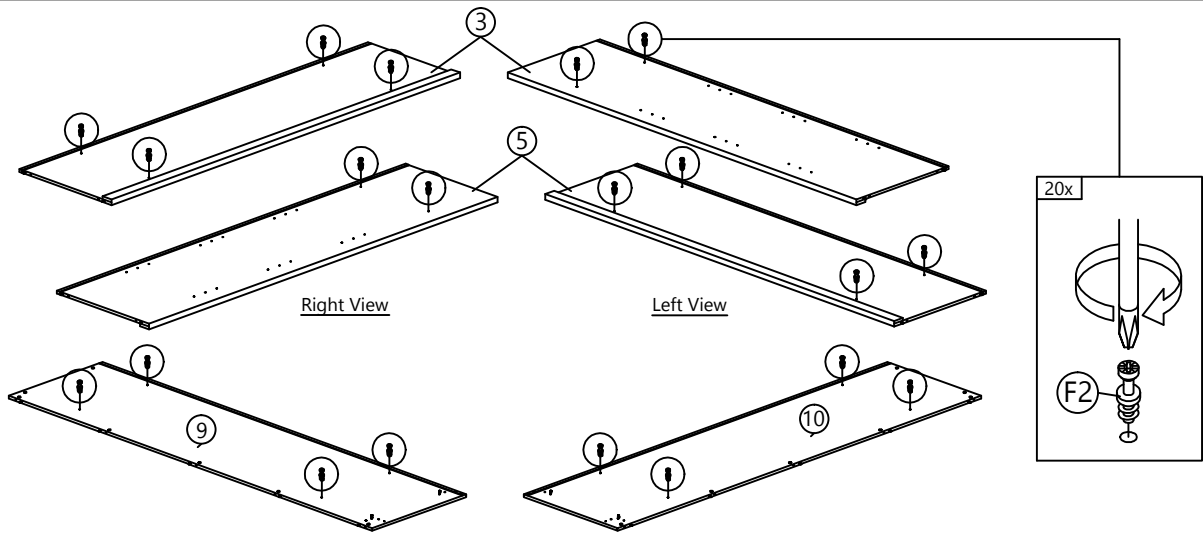
### Step 3



**F1**  
  
 SHELF KD  
 VB3500  
 (HOUSING)  
 20 pcs

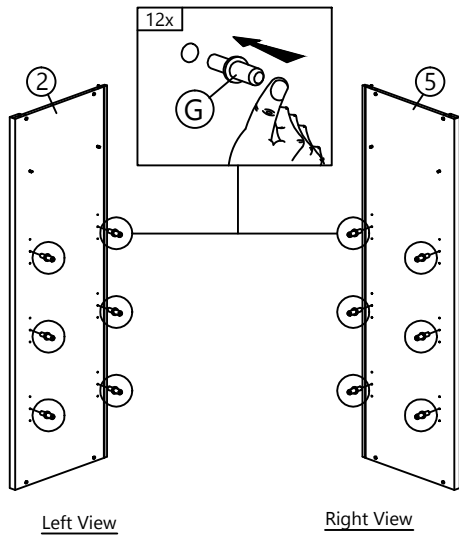
Bottom View

### Step 4



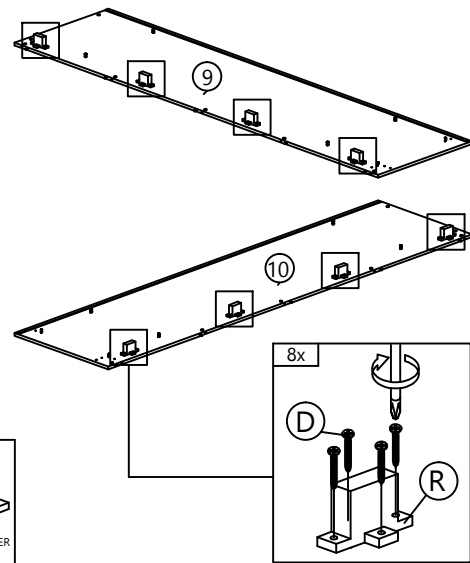
**F2**  
 SHELF KD  
 VB3500  
 (SCREW)  
 20 pcs

### Step 5



**G**  
 PVC SHELF  
 SUPPORT  
 12 pcs

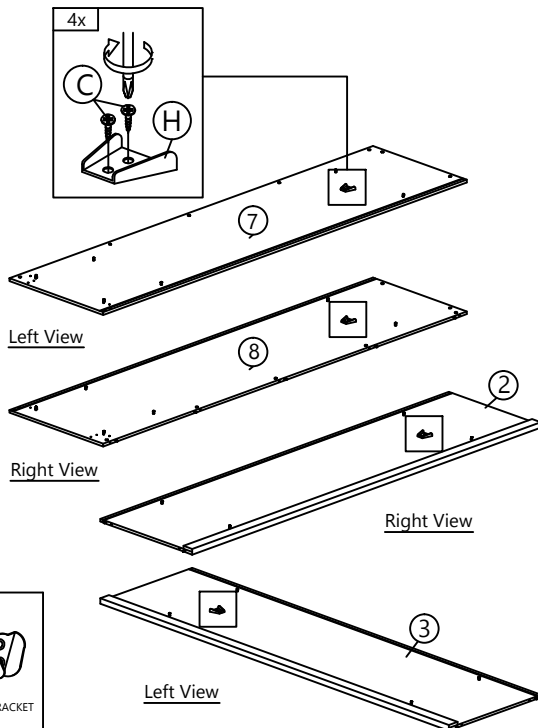
### Step 6



**D**  
 20MM  
 CB SCREW  
 M3.5X20  
 16 pcs

**R**  
 ABS DRAWER  
 PIN 56MM  
 8 pcs

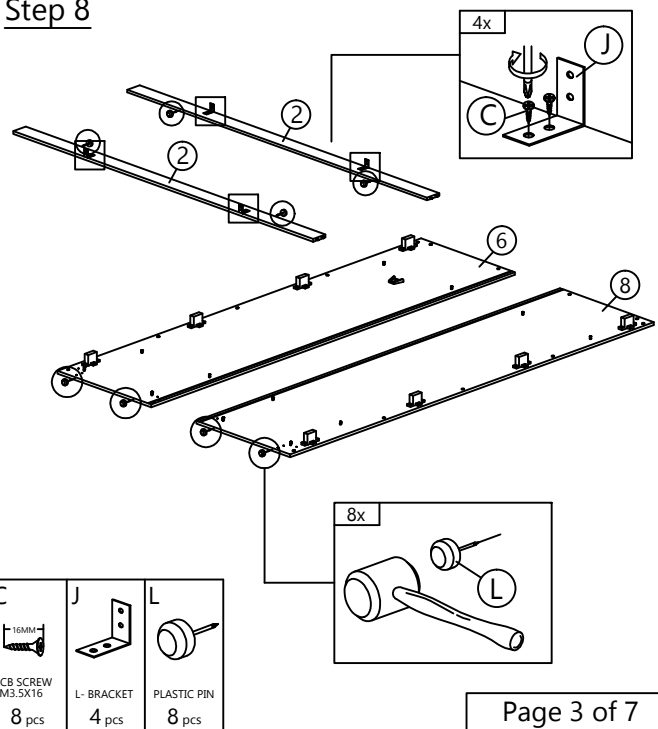
### Step 7



**C**  
 16MM  
 CB SCREW  
 M3.5X16  
 8 pcs

**H**  
 V-BRACKET  
 4 pcs

### Step 8

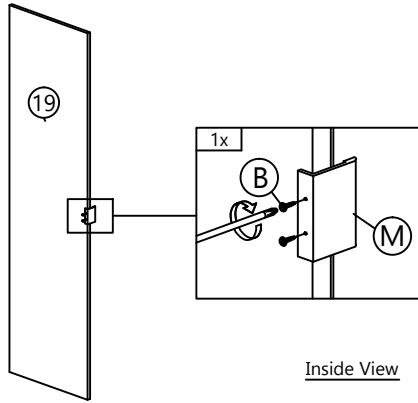


**C**  
 16MM  
 CB SCREW  
 M3.5X16  
 8 pcs

**J**  
 L-BRACKET  
 4 pcs

**L**  
 PLASTIC PIN  
 8 pcs

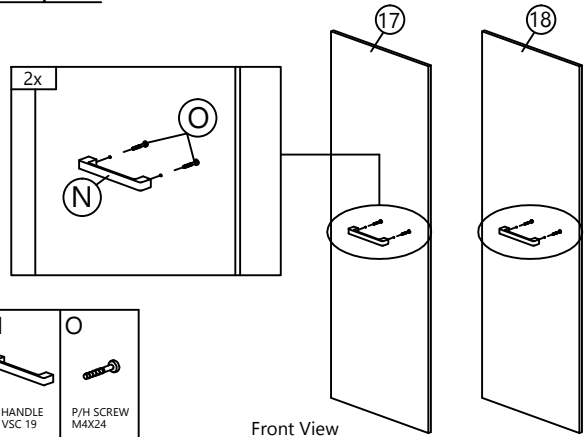
### Step 9



<b>B</b>	<b>M</b>
CB SCREW M3.5X12	L-SHAPE HANDLE (SILVER)
2 pcs	1 pc

Inside View

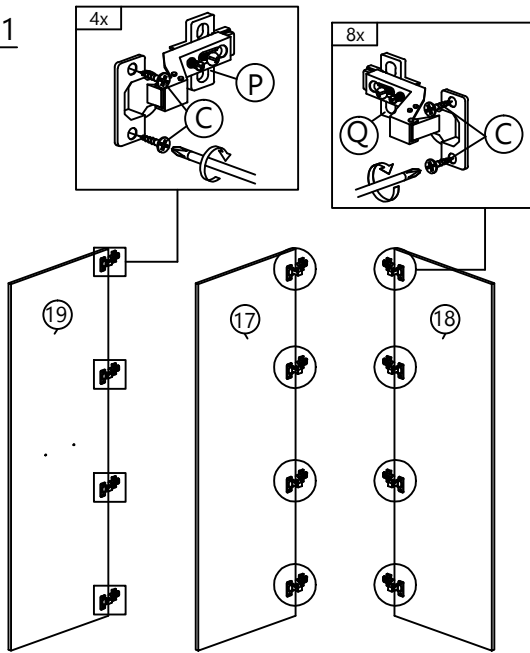
### Step 10



<b>N</b>	<b>O</b>
HANDLE VSC 19	P/H SCREW M4X24
2 pcs	4 pcs

Front View

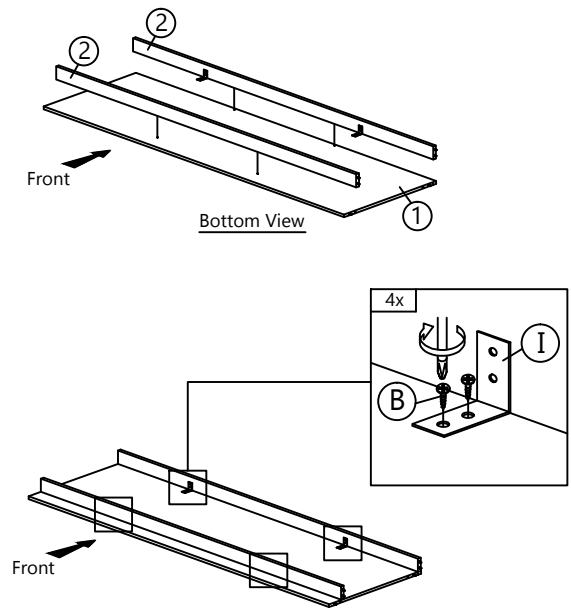
### Step 11



<b>C</b>	<b>P</b>	<b>Q</b>
CB SCREW M3.5X16	HINGES 1/2"	HINGES 1/2"
24 pcs	4 pcs	8 pcs

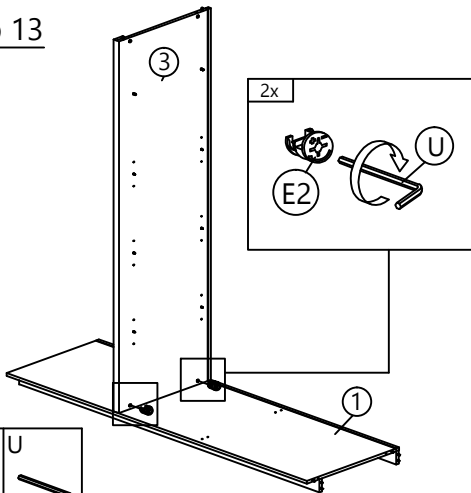
Inside View

### Step 12



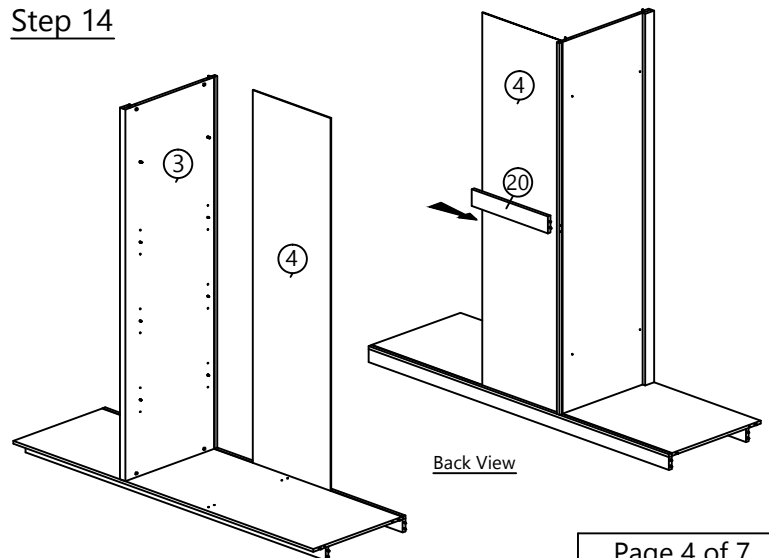
<b>C</b>
CB SCREW M3.5X16
8 pcs

### Step 13

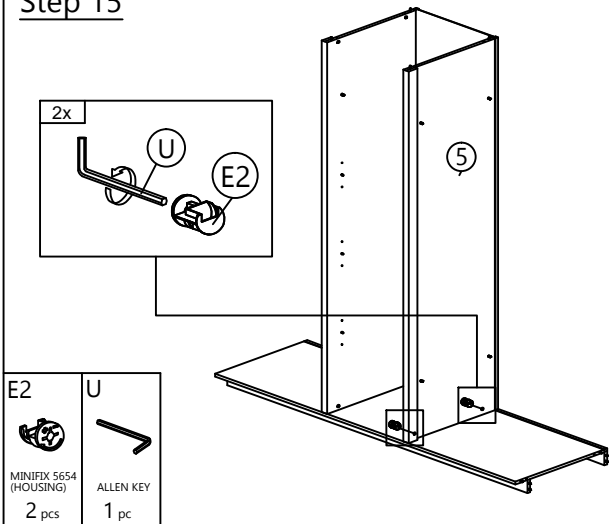


<b>E2</b>	<b>U</b>
MINIFIX 5654 (HOUSING)	ALLEN KEY
2 pcs	1 pc

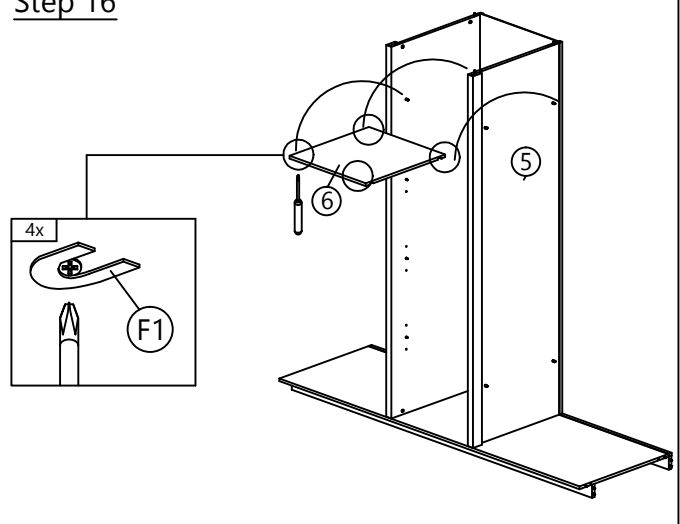
### Step 14



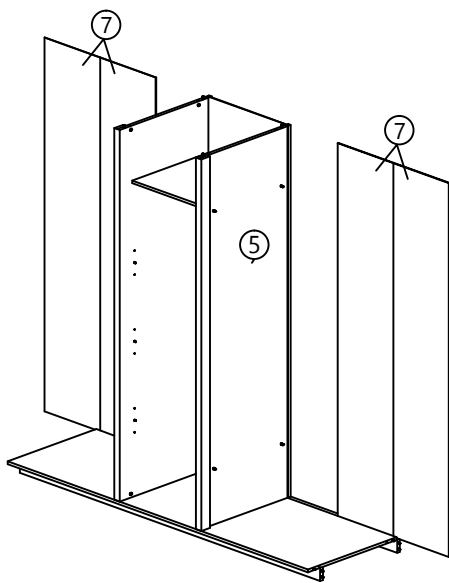
### Step 15



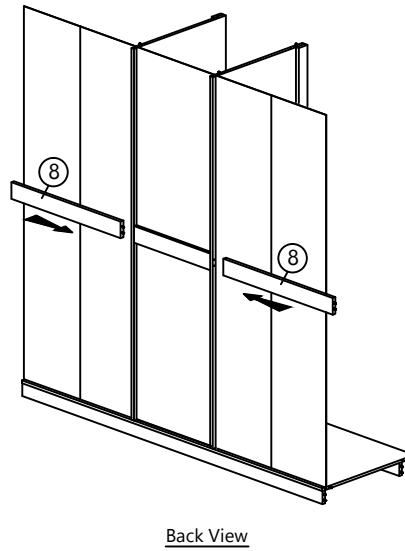
### Step 16



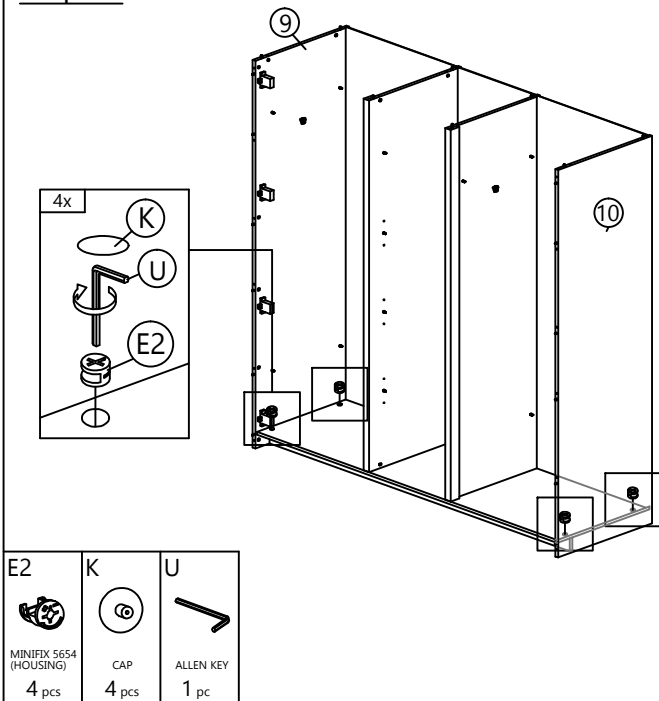
### Step 17



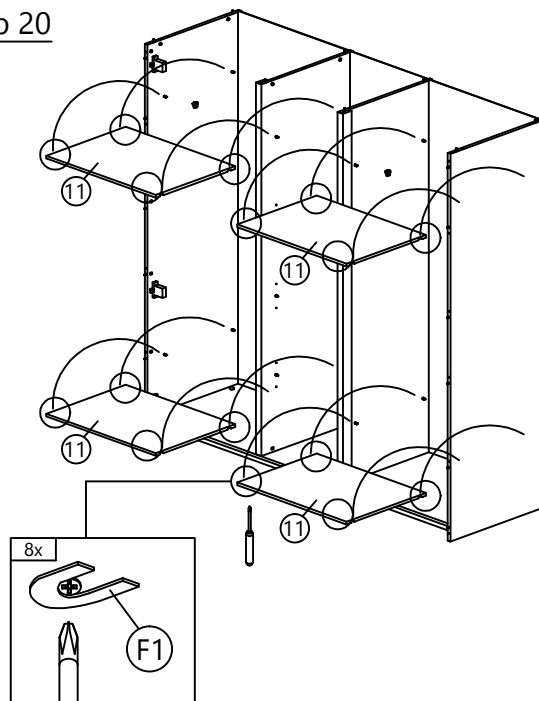
### Step 18



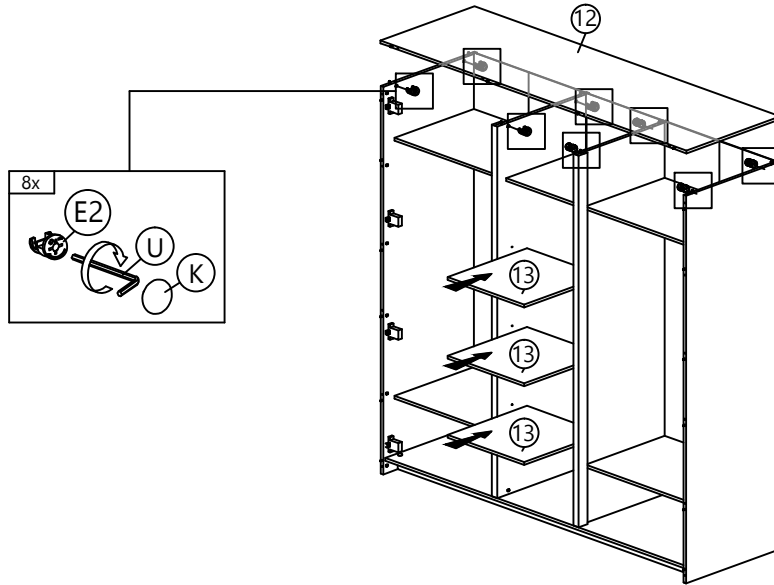
### Step 19



### Step 20

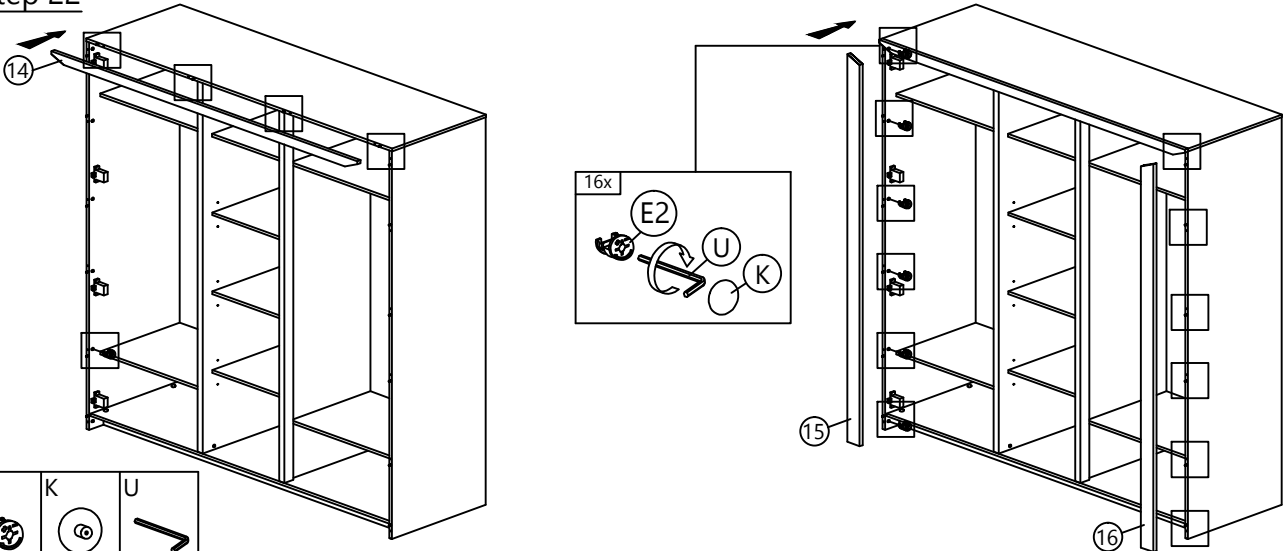


### Step 21



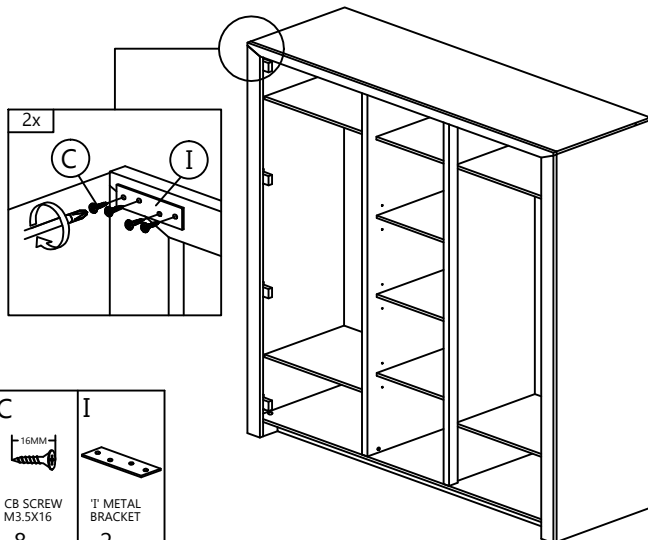
E2	K	U
MINIFIX 5654 (HOUSING)	CAP	ALLEN KEY
8 pcs	8 pcs	1 pc

### Step 22



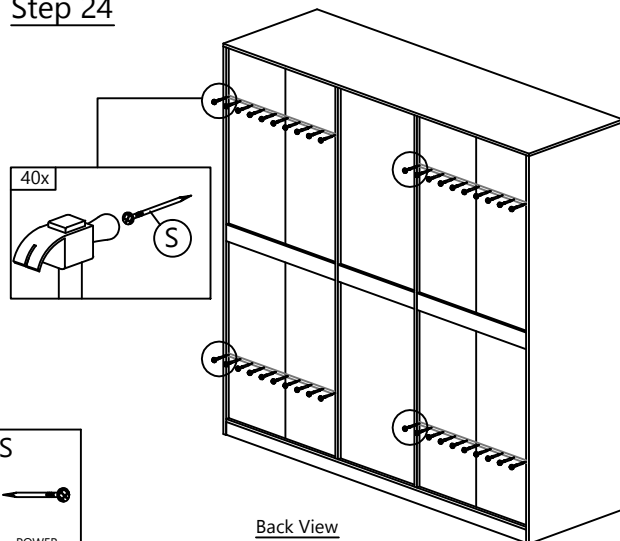
E2	K	U
MINIFIX 5654 (HOUSING)	CAP	ALLEN KEY
16 pcs	16 pcs	1 pc

### Step 23



C	I
CB SCREW M3.5X16	T METAL BRACKET
8 pcs	2 pcs

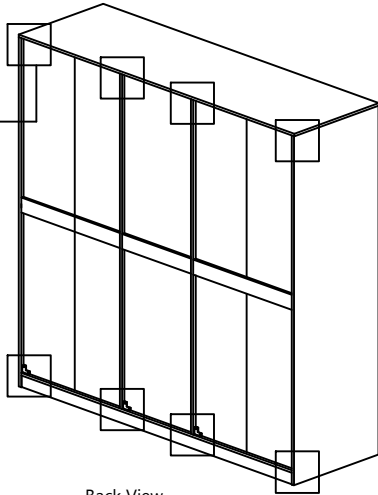
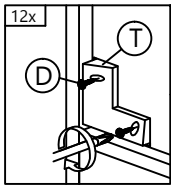
### Step 24



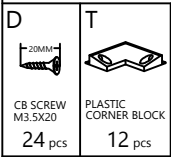
S
POWER NAIL 1/8"
40 pcs

Back View

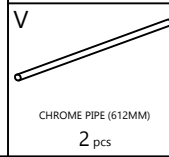
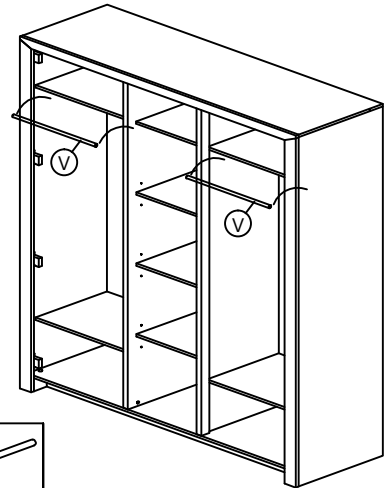
### Step 25



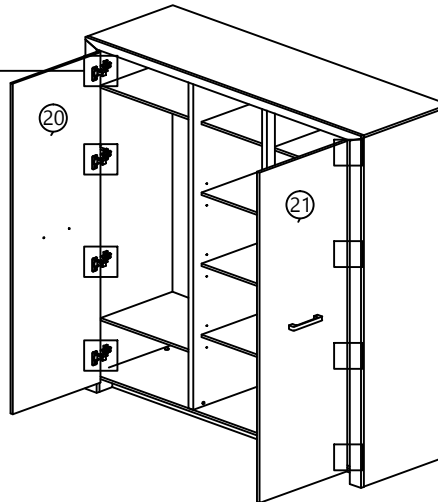
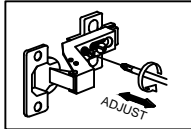
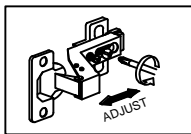
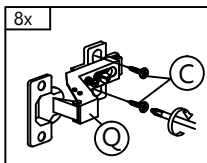
Back View



### Step 26



### Step 27



### Step 20

