

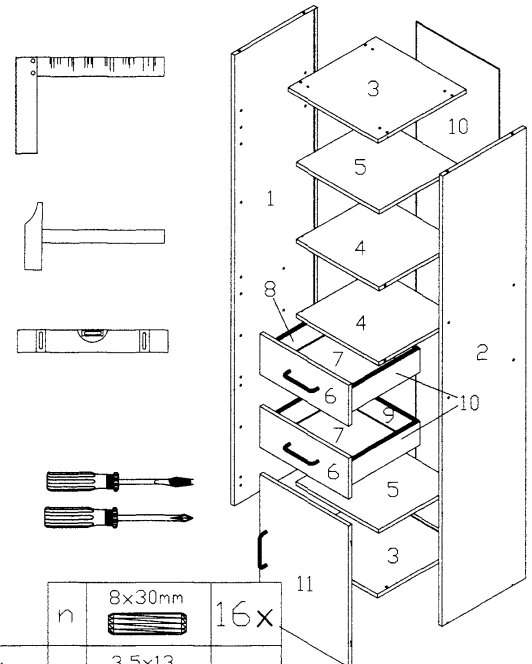
(D) Montageanleitung **(GB)** Assembly instructions **(NL)** Handleiding voor de montage **(PL)** Instrukcja montażu **(HU)** Szerelési útmutató **(RO)** Instrucțiuni de montaj
(FR) Notice de montage **(IT)** Istruzioni di montaggio **(CZ)** Montážní návod **(SK)** Návod na montáž **(TR)** Montaj talimatı **(RU)** Инструкция по монтажу

**Service • Assistenza • Dienstverlening • Serwis
 Servis • Szerviz • Сервисная служба**

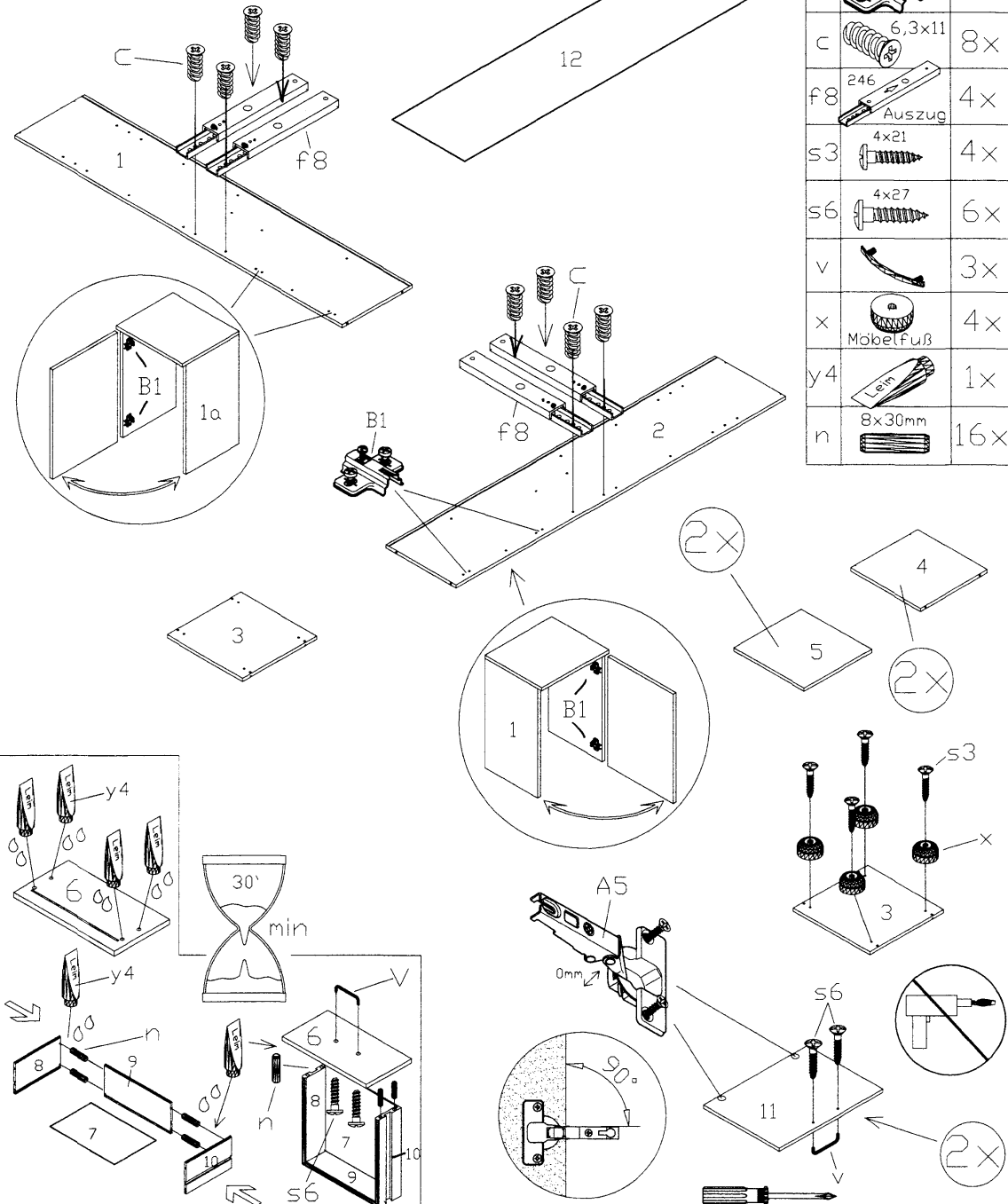
Name • Nom • Nome • Naam Nazwa • Imeño • Nazov • Nev Delovniko • Isim • Название	MZ
Nr • No • N° • Номер • C • Sz Typ • Type • Típus • Tipo	4.0139



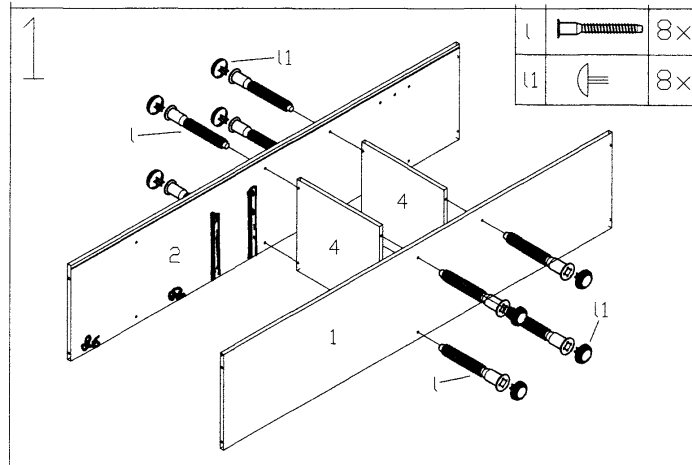
- 1. ASL 1732x370x15mm 1
- 2. ASR 1732x370x15mm 1
- 3. BLB 400x390x15mm 2
- 4. ZB 368x354x15mm 2
- 5. EB 368x354x15mm 2
- 6. SKV 396x157x15mm 2
- 7. SKB 345x318x3mm 2
- 8. SZL 322x97x12mm 2
- 9. SZH 334x97x12mm 2
- 10. SZR 322x97x12mm 2
- 11. TR 542x396x15mm 1
- 12. RW 1744x380x3mm 1



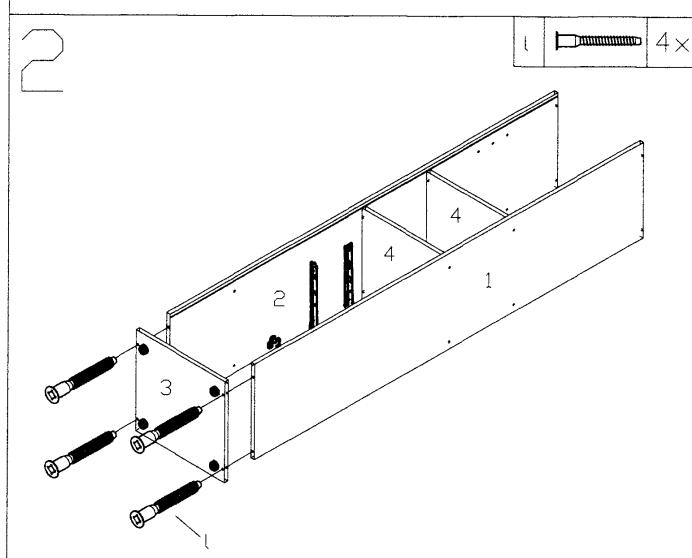
A5 0mm	2x	Ø10mm	n 8x30mm	16x
B1	2x	M4x9	t 3,5x13	2x
c 6,3x11	8x	q10	r 8x40	2x
f8 246 Auszug	4x	r	v	3x
k9 Blattschraube	2x	r4	x Möbelfuß	4x
l	16x	s3 4x21	y4 Leim	2x
l1	8x	s6 4x27	z	10x



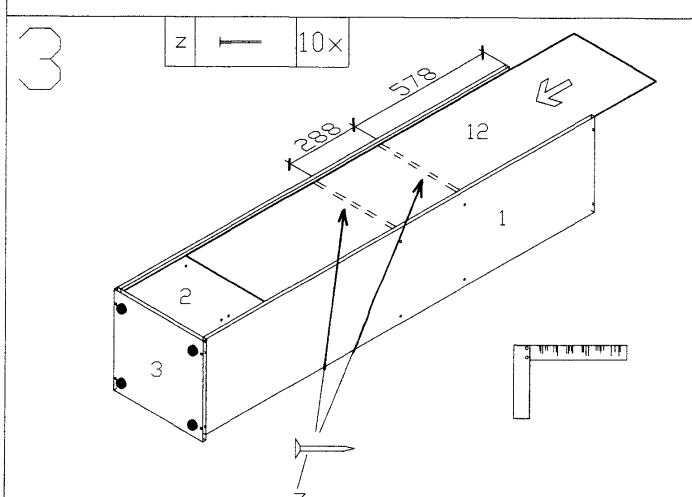
A5 0mm	2x
B1	2x
c 6,3x11	8x
f8 246 Auszug	4x
s3 4x21	4x
s6 4x27	6x
v	3x
x Möbelfuß	4x
y4 Leim	1x
n 8x30mm	16x



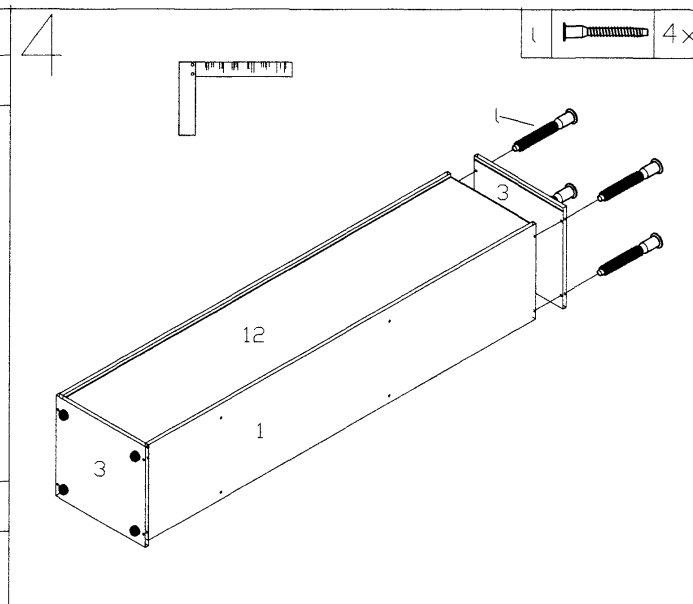
l		8x
l1		8x



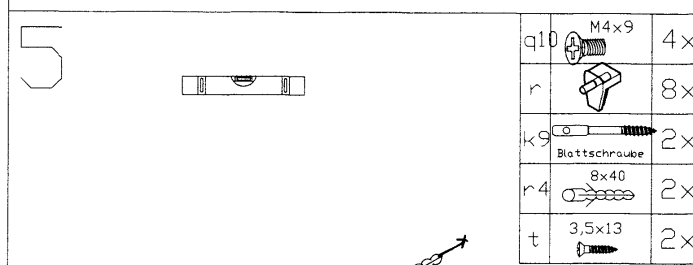
l		4x
---	--	----



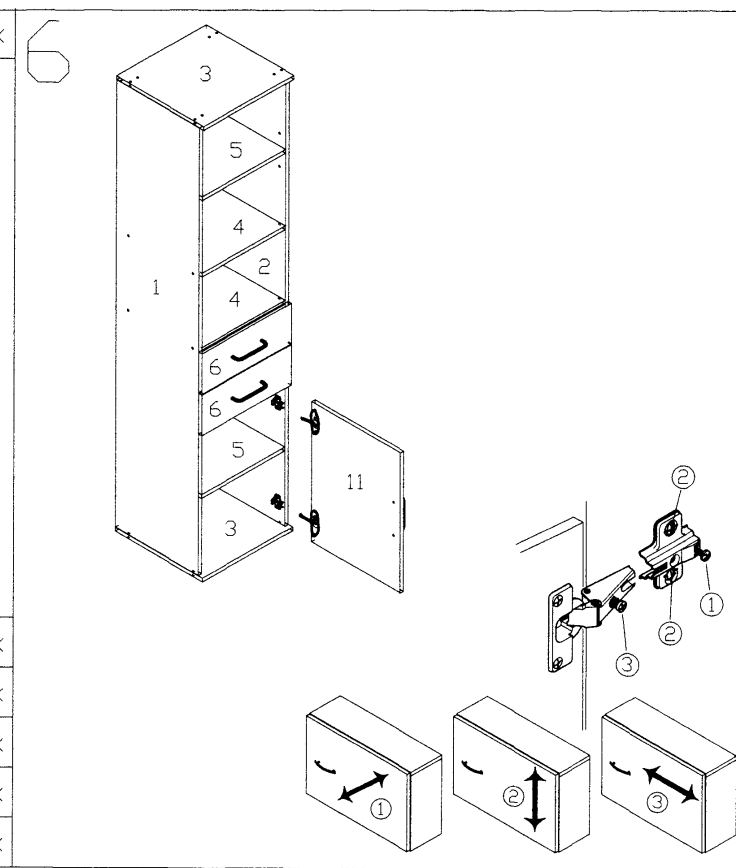
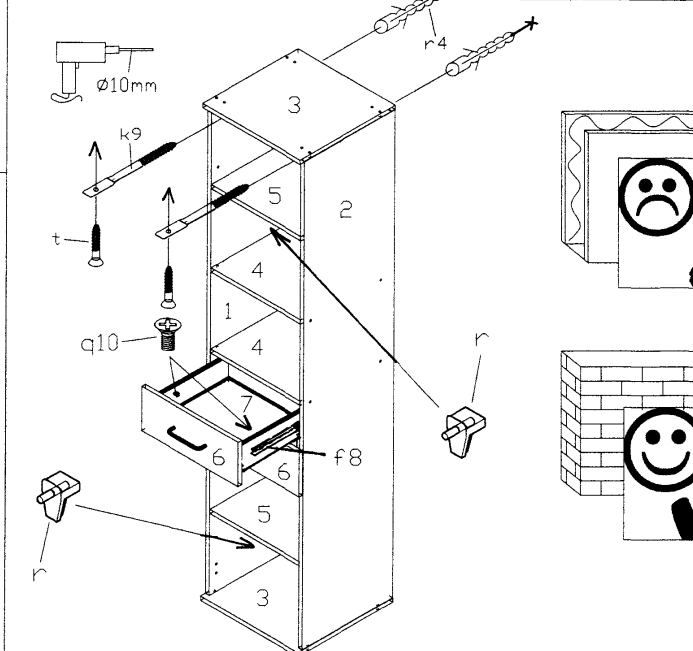
z		10x
---	--	-----



l		4x
---	--	----



q10		M4x9	4x
r			8x
k9		Blattschraube	2x
r4		8x40	2x
t		3,5x13	2x



Sicherheitshinweise • Safety instructions • Consignes de sécurité • Norme di sicurezza • Veiligheidsinstructies • Wskazówki bezpieczeństwa • Bezpečnostní pokyny • Bezpečnostné pokyny • Biztonságtechnikai tudnivalók • Instrucțiuni referitoare la siguranță • Güvenlik uyarıları • Правила техники безопасности

1	D	Das beifugte Wandbefestigungsmaterial (Dübel und Schrauben) eignet sich nur für festes Mauerwerk (z.B. Beton- oder Ziegelwände). Für andere Wandaufbauten sind eventuell Spezialdübel und andere Schrauben notwendig. Ziehen Sie gegebenenfalls eine Fachkraft zurate.
	GB	The enclosed wall mounting materials (dowels and screws) are only suitable for solid masonry (e.g. concrete or brick walls). Special dowels and other screws may be necessary for other wall constructions. If necessary, please consult a qualified professional.
	FR	Le matériel de fixation murale fourni (chevilles et vis) convient uniquement à des murs solides (p.ex. murs en béton ou en briques). Pour les autres constructions de murs, il faut éventuellement des chevilles spéciales et d'autres vis. Faites-vous conseiller par un spécialiste.
	IT	I materiali di fissaggio allegati (tasselli e viti) sono adatti solo ai muri compatti (ad es. di calcestruzzo o mattoni). Per altri tipi di pareti è probabile che occorran tasselli speciali e altre tipologie di viti. Richiedere eventualmente il consiglio di un esperto.
	NL	Het bijgeleverde bevestigingsmateriaal (pluggen en schroeven) is geschikt voor vaste muren (bijv. betonnen of bakstenen muren). Voor andere muurconstructies zijn eventueel speciale pluggen en andere schroeven noodzakelijk. Consulteer eventueel een vakman.
	PL	Załączony zestaw montażowy do zamocowania artykułu do ściany (kołki, wkręty, hak itp.), przeznaczony jest wyłącznie do montażu artykułu na ścianach wykonanych z cegły lub betonu. Przy montażu artykułu na ścianie wykonanej z innych materiałów, należy zastosować odpowiednio do niej zamocowania. W razie wątpliwości prosimy zasięgnąć porady fachowca.
	CZ	Příložený materiál pro montáž na stěnu (hmoždinky a šrouby) je vhodný jen pro pevné zdivo (např. betonové nebo cihlové stěny). Pro jiné skladby stěn budou případně nutné speciální hmoždinky a jiné šrouby. Poradte se případně s odborníkem.
	SK	Příložený materiál pre upevnenie na stenu (hmoždinky a skrutky) je vhodný len pre pevné múrovo (napr. betonové alebo tehlové steny). Pre ine steny sú potrebné príp. špeciálne hmoždinky a ine skrutky. V prípade pochybností sa poraďte s odborníkom.
	HU	A mellékelt fal rögzítéskészlet (típi és csavarok) csak tömött falazathoz (pl. betonfalhoz, teglafalhoz) használható. Más falépítésköz speciális típires és csavarra lesz szükség. Szükség esetén kérje ki egy szakember véleményét.
	RO	Materialul furnizat pentru montajul de perete (dubluri și șuruburi) este adecvat numai pentru zidurile solide (de exemplu perete din beton sau din cărămidă). Pentru alte structuri de perete, este posibil să fie necesare dubluri speciale, precum și alte șuruburi. Dacă este necesar, consultați un specialist.
	TR	Tesimlat kapsamındaki duvar tipi sabitleme materyali (dubel ve vidalar) sadece beton ve tuğla duvarları gibi sağlam duvar yapıları için uygundur. Başka duvar yapıları için özel dubeller veya başka vidalar gereki olabılır. Gerekiirse bir uzmandan yardım alınız.
	RU	Входящий в комплект поставки материал для крепления на стену (дюбели и болты) предназначен только для прочных каменных стен (например, бетонных или кирпичных). Для других типов стен используйте по мере необходимости специальные дюбели и другие болты. По мере необходимости обратитесь за помощью к специалистам.