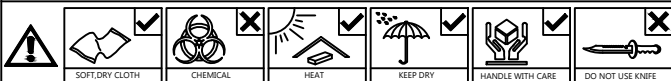


# ASSEMBLY INSTRUCTION

## TW 17017-TG-S5V - ELVIS TG TOWER WITH GLASS DOOR

- ~ Before assembly, please read the instructions ~
- ~ Keep these instructions for future reference ~
- ~ Follow these steps to assemble the product ~



### ALGEMENE ONDERHOUDSVOORSCHRIFTEN :

Om de tafelbladen te beschermen mogen geen hete pannen, kaarsen of andere hete glazen op het oppervlakte geplaatst worden, gebruik hiervoor een beschermende onderligger.

Reinigen van oppervlaktes : met licht vochtige doek of zeemvel reinigen en direct droog wrijven. Zeker geen vocht laten staan op de oppervlaktes.

Gebruik van ruwe materialen zoals schuurspons, schuurmiddelen, chemische producten zoals verdunners ammoniak of boenwas zijn niet toegelaten.

Ook geen siliconen houdende producten aanwenden zoals pledge enz.

Garantie : Indien bovenstaande voorschriften niet gevolgd worden vervalt de garantie.

### INFORMATION GENERALE D'ENTRETIEN :

Pour la protection de la surface des tables et autres éviter de mettre des casseroles chaudes ainsi que des bougies ou verres chaudes (thé) sur la surface sans protection.

L'entretien des surfaces : Utilisez un chiffon légèrement humide et séchez aussitôt.

Jamais laisser des liquides sur les surfaces, les meubles ne sont pas adaptés pour un emplacement dans des pièces humides.

Des éponges abrasives, tout produits chimiques : ammoniac, détergent, diluent; ou cirage et produits d'entretien comme Pledge sont interdit.

Garantie : La garantie expire si les prescriptions d'entretien générale ne sont pas respecter.

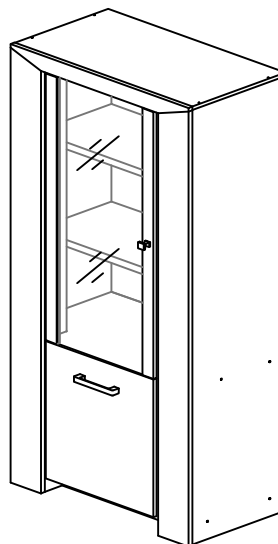
### MAINTENANCE PRESCRIPTIONS :

To protect the table tops never put hot items on these surfaces.

Clean with a slightly wet cloth and wipe dry immediately. Never let water or other wet items on the table tops, this furniture is not suitable for wet locations.

Do not use solvent, thinner, or other chemical products to clean.

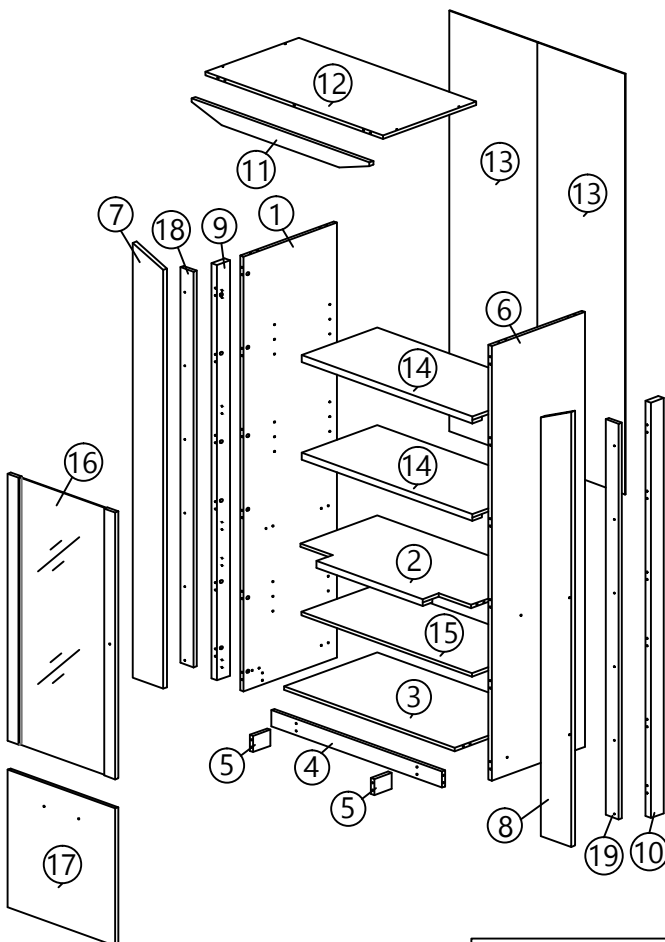
Warranty : Expires if above prescriptions are not respected.



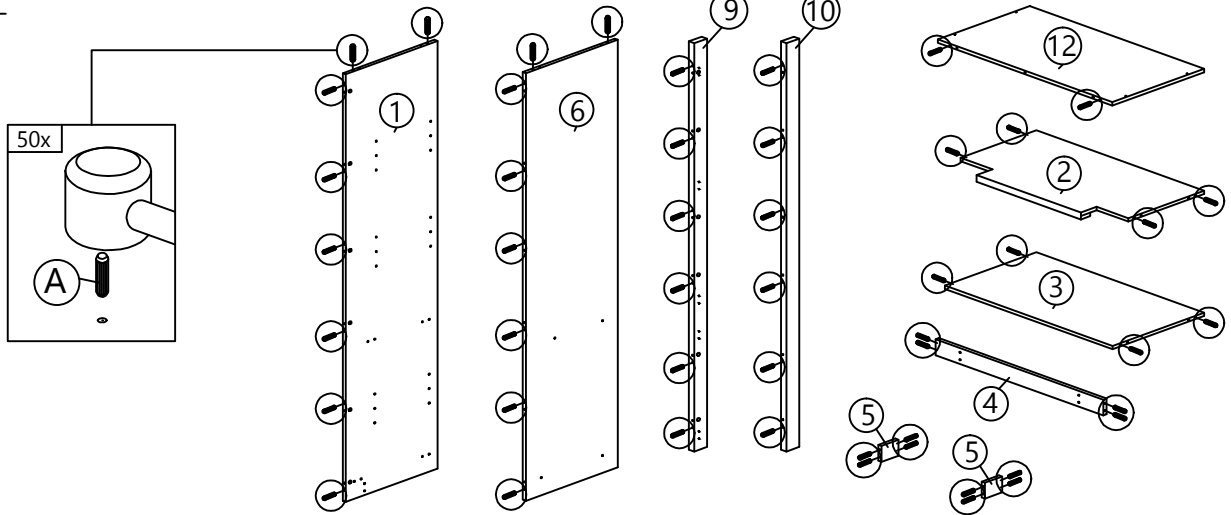
### HARDWARE LIST

<b>A</b>  PLASTIC DOWEL 8X25 50pcs	<b>B</b>  CB SCREW M3.5X16 32pcs	<b>C</b>  CB SCREW M4X30 12pcs	<b>D</b>  CSK CAP M6X40 12pcs	<b>E</b>  PVC SHELF SUPPORT 12pcs	<b>F1</b>  MINIFIX 5654 (SCREW) 27pcs	<b>F2</b>  MINIFIX 5654 (HOUSING) 27pcs	<b>G</b>  CAP 8pcs
<b>H</b>  POWER NAIL 5/16 60pcs	<b>I1</b>  HANDLE VSC19 (BLACK) 1pc	<b>I2</b>  P/H SCREW M4X24 2pcs	<b>J1</b>  METAL SQUARE HANDLE (BLACK) 1pc	<b>J2</b>  HANDLE SCREW M4X25 1pc	<b>K</b>  PLASTIC PIN 5pcs	<b>L</b>  HINGES 5/8 5pcs	<b>M</b>  METAL BRACKET (2"X3") 2pcs
<b>N</b>  ALLEN KEY 1pc							

### PART LIST

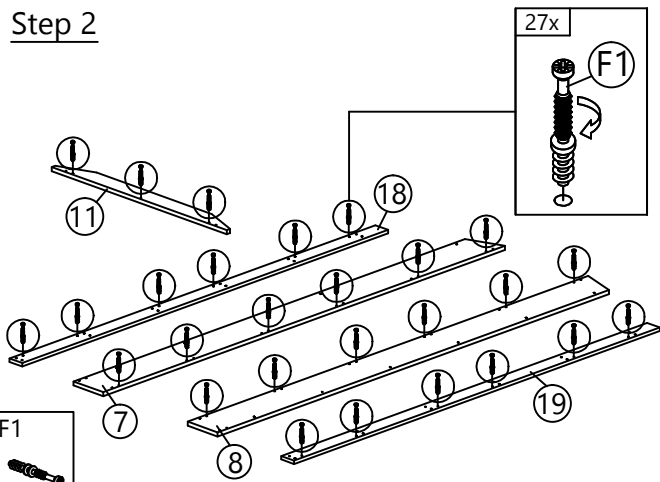


### Step 1



**A**  
  
 PLASTIC DOWEL 8X25  
 50 pcs

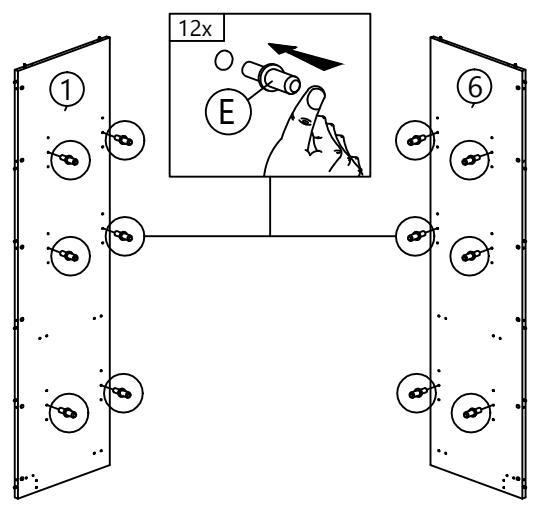
### Step 2




**F1**  
  
 MINIFIX 5654 (SCREW)  
 27 pcs

Inside View

### Step 3

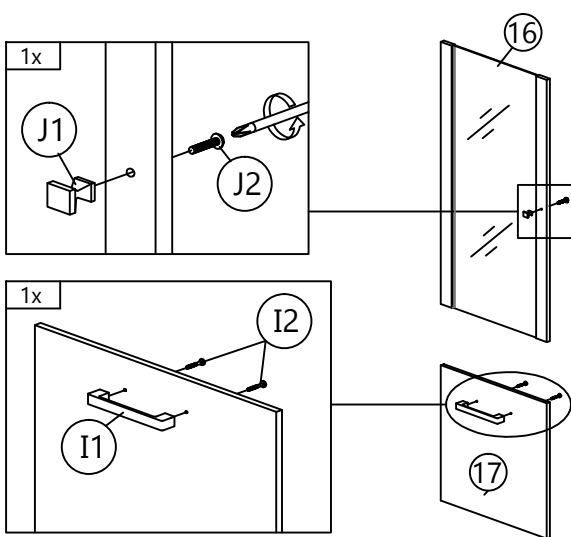






**E**  
  
 PVC SHELF SUPPORT  
 12 pcs

Left View

Right View

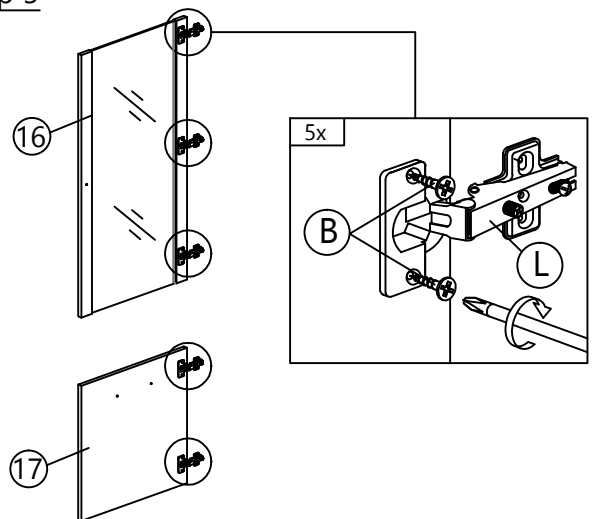
### Step 4





<b>I1</b>  HANDLE VSC19 (BLACK) 1 pc	<b>I2</b>  P/H SCREW M4X24 2 pcs	<b>J1</b>  METAL SQUARE HANDLE (BLACK) 1 pc	<b>J2</b>  HANDLE SCREW M4X25 1 pc
---	--	---	--

Outside View

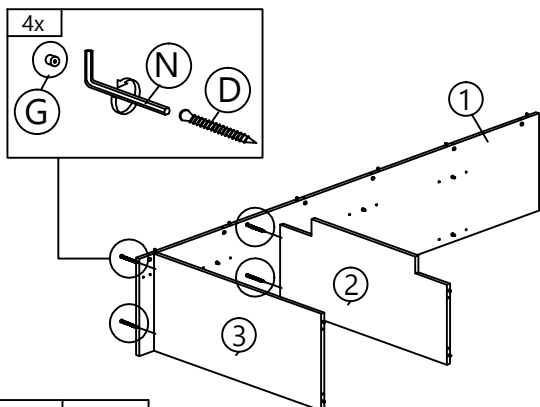
### Step 5



<b>B</b>  CB SCREW M3.5X16 10 pcs	<b>L</b>  HINGES 5/8" 5 pcs
---	---

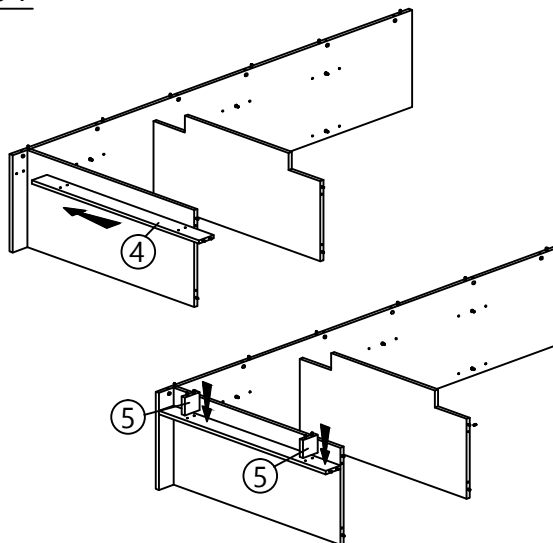
Inside View

### Step 6

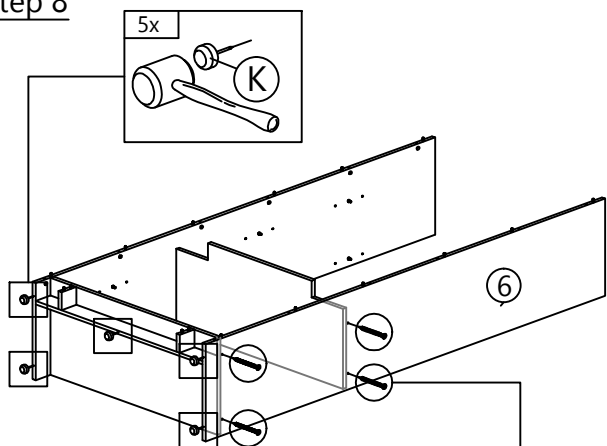


<b>D</b> 40MM CSK CAP M6X40 4 pcs	<b>G</b> CAP 4 pcs	<b>N</b> ALLEN KEY 1 pc
---	--------------------------	-------------------------------

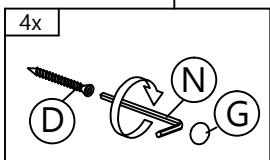
### Step 7



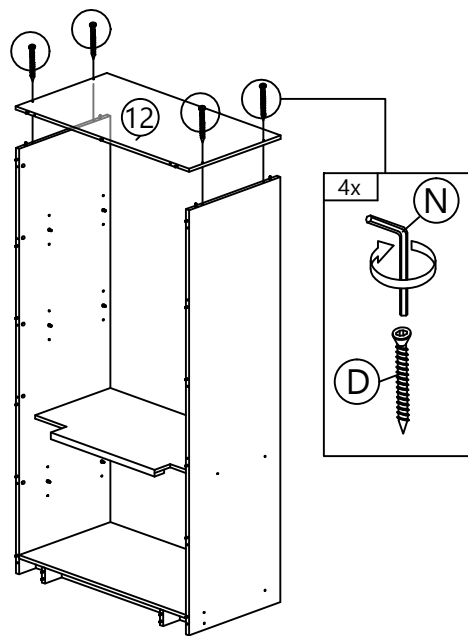
### Step 8



<b>D</b> 40MM CSK CAP M6X40 4 pcs	<b>G</b> CAP 4 pcs	<b>N</b> ALLEN KEY 1 pc	<b>K</b> PLASTIC PIN 5 pcs
---	--------------------------	-------------------------------	----------------------------------

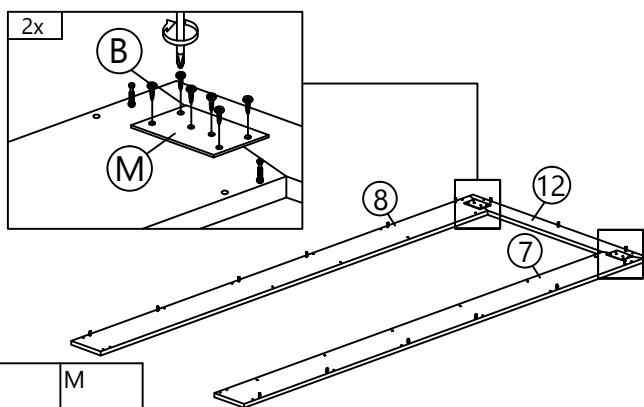


### Step 9



<b>D</b> 40MM CSK CAP M6X40 4 pcs	<b>N</b> ALLEN KEY 1 pc
---	-------------------------------

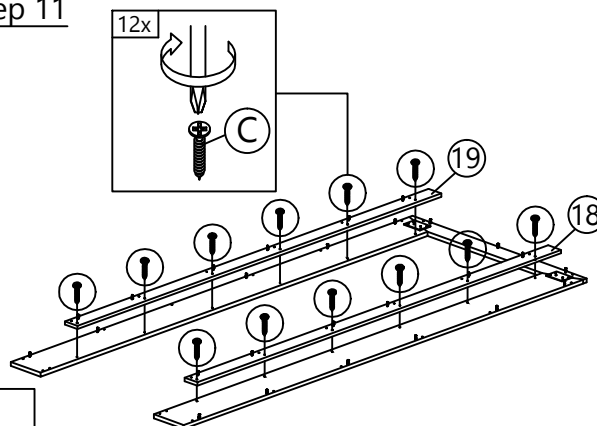
### Step 10



<b>B</b> 16MM CB SCREW M3.5X16 12 pcs	<b>M</b> CB SCREW M3.5X16 2 pcs
---	--

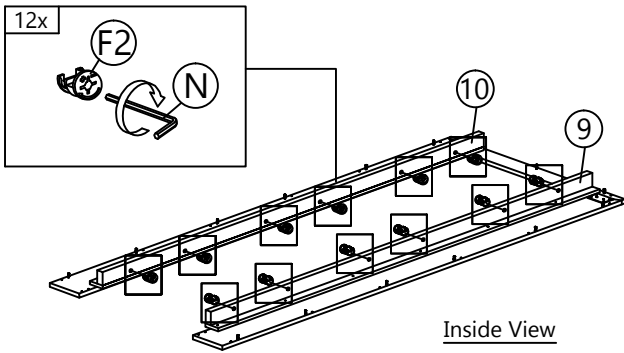
Inside View

### Step 11



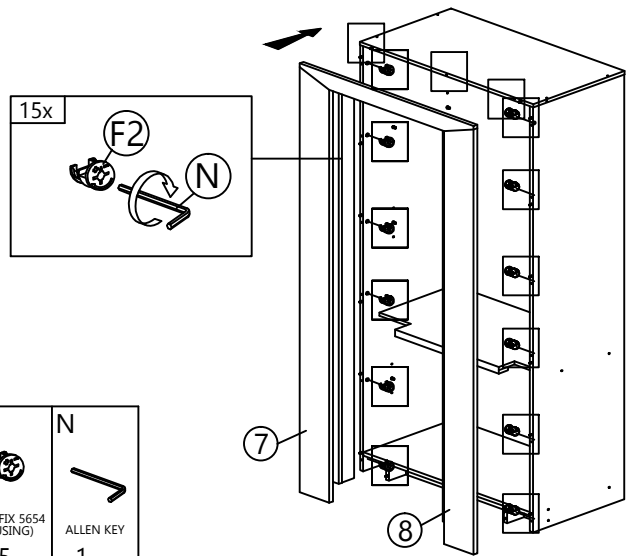
<b>C</b> 30MM CB SCREW M4X30 12 pcs
---

### Step 12



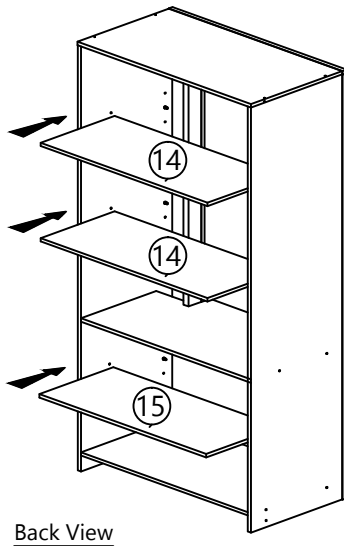
F2	N
MINIFIX 5654 (HOUSING)	ALLEN KEY
12 pcs	1 pc

### Step 13



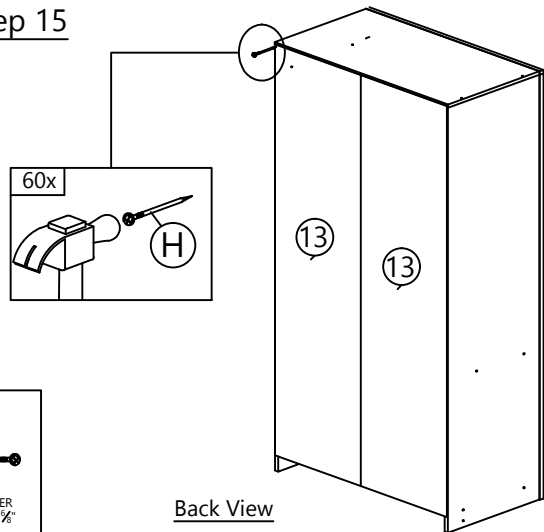
F2	N
MINIFIX 5654 (HOUSING)	ALLEN KEY
15 pcs	1 pc

### Step 14



Back View

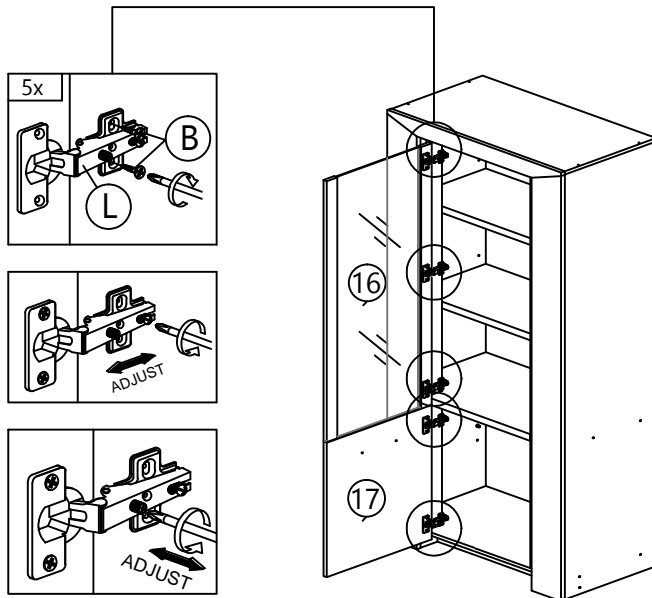
### Step 15



Back View

H
POWER NAIL 5/16
60 pcs

### Step 16



B
CB SCREW M3.5X16
10 pcs

### Completed

