

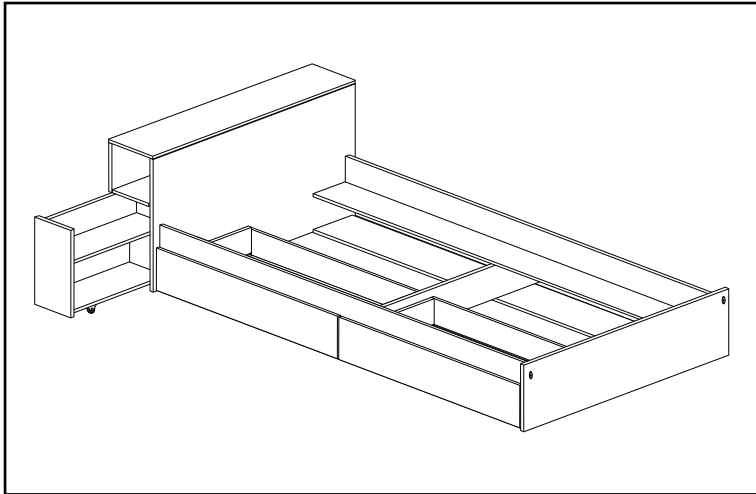
TRASMAN

DESIGNED & MADE IN
100%
BARCELONA

MANUAL DE MONTAJE
NOTICE DE MONTAGE
ASSEMBLY MANUAL
MANUALE PER IL MONTAGGIO
MONTAGEANLEITUNG
MANUAL DE MONTAGEM
INSTRUKCJE MONTAŻOWE

1770 Jazz

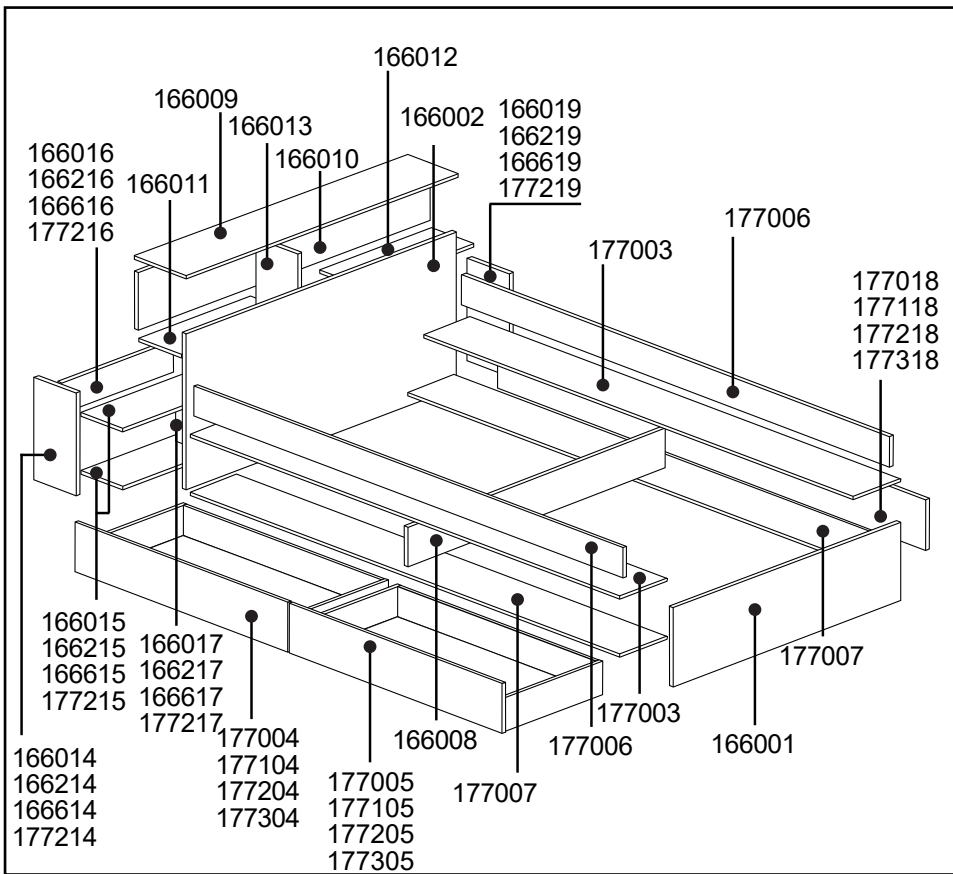
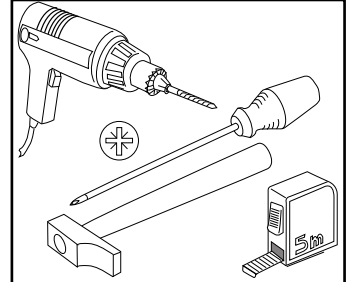
V.01 - 05/21



≈2h



x2



ANTES DE EMPEZAR CONSULTE LOS CONSEJOS PARA EL MONTAJE.

AVANT DE COMMENCER CONSULTEZ LES INSTRUCTIONS DE MONTAGE.

BEFORE STARTING REFER TO THE ASSEMBLY ADVICE.

PRIMA DI INIZIARE LEGGERE I CONIGLI PER IL MONTAGGIO.

VOR DEM BEGINN EMPFIEHLT ES SICH AUFMERKSAM DIE HINWEISE ZUR MONTAGE ZU LESEN.

ANTES DE COMEÇAR CONSULTE OS CONSELHOS PARA A MONTAGEM.

ZANIM PRZYSTAPIMY DO MONTAZU, PROSIMY ZAPOZNAC SIE Z NASTĘPUJACYMI WSKAZOWKAMI.

x4 TUEM61013	x4 TM650A	x8 TV3135	x112 TP3515	x12 TSM	x35 CL830	x25 x25 PE845 EX16	x21 TA550	x1 LLA4	x1 LLA3	x1 CL530	x4 SKM16	x4 TR58	x24 EA3030	x4 RTC24	x1 COLA
x2 TA3*	x11 T5*	x1 TE17*	x2 GR45G												

ESPAÑOL

CONSEJOS PARA EL MONTAJE:

- 1-ESTUDIE ATENTAMENTE EL MANUAL DE MONTAJE.
- 2-LOCALICE LAS PIEZAS QUE CONSTITUYEN SU MUEBLE.
- 3-REUNA Y CONTROLE LOS HERRAJES SUMINISTRADOS.
- 4-EQUIPESE CON LAS HERRAMIENTAS NECESARIAS.
- 5-PREPARE UNA ZONA DE MONTAJE.

CONSEJOS PARA EL MANTENIMIENTO:

- 1-QUITAR EL POLVO CUIDADOSAMENTE.
- 2-HUMEDECER UN PAÑO SUAVE Y LIMPIO CON AGUA LIGERAMENTE ENJABONADA.

NO FUERCE NUNCA EN LAS UNIONES, APRIETE LOS TORNILLOS DESPUES DE CIERTO TIEMPO DE UTILIZACION. CONSERVE SU MANUAL DE MONTAJE. SI FALTARA UNA PIEZA SERIA LA MANERA MAS FACIL DE COMUNICARLO A LA TIENDA.

NO USE NUNCA PRODUCTOS ABRASIVOS TALES COMO: LANA DE ACERO , LIJAS,DISOLVENTES,ETC. NO MOJAR NI SOMETER A GRANDES HUMEDADES AL MUEBLE.

FRANCAIS

INSTRUCTIONS DE MONTAGE:

- 1-LISEZ ATTENTIVEMENT LA NOTICE DE MONTAGE.
- 2-REPEREZ LES PIECES QUI COMPOSENT VOTRE MUEBLE.
- 3-REGROUPEZ ET VERIFIEZ LES FERRURES FOURNIES.
- 4-DOTEZ-VOUS DES OUTILS NECESSAIRES.
- 5-PREPAREZ UN ESPACE DE MONTAGE.

CONSEILS D'ENTRETIEN:

- 1-ENLEVEZ SOIGNEUSEMENT LA POUSSIERE.
- 2-HUMIDIFIEZ UN CHIFFON DOUX ET PROPRE AVEC DE L'EAU LEGEREMENT SAVONNEUSE.

NE FORCEZ JAMAIS LES RACCORDS. RESSERREZ LES VIS APRES UN CERTAIN TEMPS D'UTILISATION. CONSERVEZ LA NOTICE DE MONTAGE.EN CAS DE PIECE MANQUANTE , CE SERA LE MEILLEUR MOYEN D'EN INFORMER LE MAGASIN.

N'UTILISEZ JAMAIS DES PRODUITS ABRASIFS COMME DE LA LAINE D'ACIER, DU PAPIER DE VERRE, DES SOLVANTS, ETC. NE MOUILLEZ PAS LE MUEBLE ET EVITEZ TOUTE ESPOSITION A UNE HUMIDITE IMPORTANTE.

DEUTSCH

HINWEISE ZUR MONTAGE:

- 1- LESEN SIE AUFMERKSAM DIE MONTAGEANLEITUNG DURCH.
- 2- LOKALISIEREN SIE DIE ZUM MÖBEL GEHÖRENDE TEILE.
- 3- KONTROLLIEREN SIE DIE MITGELIEFERTEN WERKZEUGE.
- 4- RÜSTEN SIE SICH MIT DEN ZUSÄTZLICH BENÖTIGTEN WERKZEUGEN AUS.
- 5- BEREITEN SIE EINEN PLATZ FÜR DIE MONTAGE VOR.

HINWEISE ZUR PFLEGE:

- 1- ENTFERNEN SIE UMSICHTIG DEN ANGESAMMELTEN STAUB.
- 2- VERWENDEN SIE EIN WEICHES UND SAUBERES TUCH UND SCHWACHE SEIFENLAUGE.

FORCIEREN SIE NIEMALS DIE VERBINDUNGEN. ZIEHEN SIE DIE SCHRAUBEN NACH EINER BESTIMMTEN NUTZUNGSZEIT NACH. BEWAHREN SIE DIE MONTAGEANLEITUNG AUF. SOLLTE EIN TEIL FEHLEN IST SIE VON GROSSER WICHTIGKEIT BEI DER NACHBESTELLUNG IM LADEN.

VERWENDEN SIE NIEMALS SCHEUERENDE PRODUKTE WIE STAHLWOLLE, SCHMIRGELPAPIER, LÖSUNGSMITTEL UND DERGL. WASSER UND HOHE FEUCHTIGKEIT SIND SCHÄDLICH FÜR DAS MÖBEL

ITALIANO

CONSIGLI PER IL MONTAGGIO:

- 1- STUDIARE ATTENTAMENTE IL MANUALE DI MONTAGGIO.
- 2- INDIVIDUARE LE PARTI CHE COSTITUISCONO IL MOBILE.
- 3- RACCOGLIERE E CONTROLLARE GLI ATTREZZI IN DOTAZIONE.
- 4- PROCURARSI GLI ATTREZZI NECESSARI.
- 5- PREPARARE UNA ZONA PER IL MONTAGGIO.

CONSIGLI PER LA MANUTENZIONE:

- 1- SPOLVERARE ACCURATAMENTE.
- 2- INUMIDIRE UN PANNINO MORBIDO E PULITO CON ACQUA E POCO DETERGENTE.

NON FORZARE MAI LE GIUNTURE. STRINGERE NUOVAMENTE LE VITI DOPO UN CERTO PERIODO D'USO. CONSERVARE IL MANUALE DI MONTAGGIO: SE MANCASSE UN PEZZO SAREBBE COSÌ PIÙ FACILE COMUNICARLO AL RIVENDITORE.

NON USARE MAI PRODOTTI ABRASIVI COME: SPUGNE ABRASIVE, CARTA VETRATA, SOLVENTI, ECC. NON BAGNARE NE' SOTTOPORRE IL MOBILE A FORTE UMIDITÀ.

POTUGUES

CONSELHO PARA A MONTAGEM :

- 1 - ESTUDE ATENTAMENTE O MANUAL DE MONTAGEM.
- 2 - LOCALIZE AS PEÇAS QUE CONSTITUEM O SEU MÓVEL.
- 3 - REUNA E CONTROLE AS FERRAGENS FORNECIDAS.
- 4 - EQUIPE-SE COM AS FERRAMENTAS NECESSÁRIAS.
- 5 - PREPARE UMA ZONA DE MONTAGEM.

CONSELHOS PARA A MANUTENÇÃO :

- 1- RETIRAR A POEIRA COM CUIDADO.
- 2 - HUMEDECER UM PANO SUAVE E LIMPO COM ÁGUA LIGEIRAMENTE ENSABOADA.

NUNCA FORCE AS UNIÕES. APORTE OS PARAFUSOS DEPOIS DE DETERMINADO TEMPO DE UTILIZAÇÃO.. CONSERVE O SEU MANUAL DE MONTAGEM, SE FALTAR UMA PEÇA SERIA A MANEIRA MAIS FÁCIL DE A COMUNICAR À LOJA.

NUNCA USE PRODUTOS ABRASIVOS TAIS COMO : LÃ DE AÇO, LIXAS, DISSOLVENTS, ETC.. NÃO MOLAR NEM SUBMETTER A GRANDES HUMIDADES, O MÓVEL.

POLSKU

WSKAZÓWKI ODNOŚNIE MONTAŻU:

1. PRZECZYTAĆ UWAGNIE NINIEJSZE ZALECENIA.
2. ZLOKALIZOWAĆ CZĘŚCI SKŁADOWE MEBLA.
3. ZEBRAC WSZYSTKIE ELEMENTY ŁACZĄCE.
4. ZAOPATRZYĆ SIĘ W NIEZBEDNE NARZĘDZIA.
5. PRZYGOTOWAĆ ODPOWIEDNIE MIEJSCE NA MONTAŻ.

WSKAZÓWKI ODNOŚNIE KONSERWACJI:

1. ODKURZAC OSTROŻNIE.
2. W TYM CELU ZWILŻYC CZYSTĄ MIEKKA SZMATKĘ W SŁABYM ROZTWORZE WODY Z MYDLEM.

NIE DOCISKAC NA SIŁE ELEMENTÓW ŁACZĄCYCH. DOKRECIĆ ŚRUBY PO UPLYWIE PEWNEGO CZASU. ZACHOWAĆ INSTRUKCJE MONTAŻOWE; W RAZIE BRAKU JAKIEJS CZĘŚCI, ULATWIA ONE KONTAKT ZE SPRZEDAWCĄ.

NIE NALEŻY NIGDY UŻYWAĆ ŚRODKÓW SZORUJĄCYCH, TAKICH JAK WELNA STALOWA, PAPIER SCIERNY, ROZPUSZCZALNIKI ITP. NIE MOCZYĆ ANI NIE PODDAWAĆ MEBLA DZIAŁANIU DUŻEJ WILGOTNOŚCI.

ENGLISH

ASSEMBLY ADVICE:

- 1- STUDY THE ASSEMBLY MANUAL CAREFULLY.
- 2- LOCATE THE PARTS THAT COMPRISE YOUR FURNITURE ITEM.
- 3- ORGANISE AND CHECK THE FITTINGS SUPPLIED.
- 4- HAVE THE NECESSARY TOOLS TO HAND.
- 5- PREPARE AN ASSEMBLY AREA.

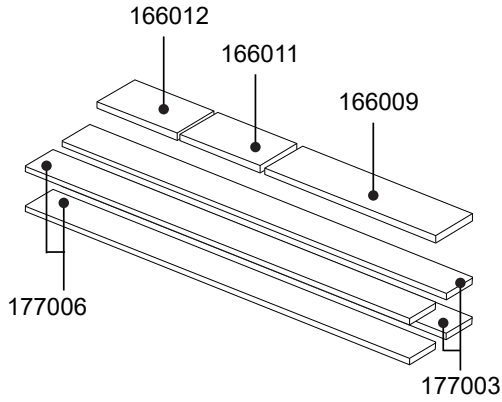
MAINTENANCE ADVICE:

- 1- REMOVE DUST CAREFULLY.
- 2- MOISTEN A SOFT, CLEAN CLOTH WITH SLIGHTLY SOAPY WATER.

DO NOT FORCE ANY OF THE JOINTS. TIGHTEN THE SCREWS AFTER HAVING USED THE FURNITURE FOR SOME TIME. KEEP YOUR ASSEMBLY MANUAL. IF ANY PART IS MISSING, IT WILL HELP YOU TO LET THE SHOP KNOW.

NEVER USE ABRASIVE PRODUCTS SUCH AS STEEL WOOL, SANDPAPER, ETC. DO NOT WET THE FURNITURE OR KEEP IT IN A VERY DAMP PLACE.

1/3

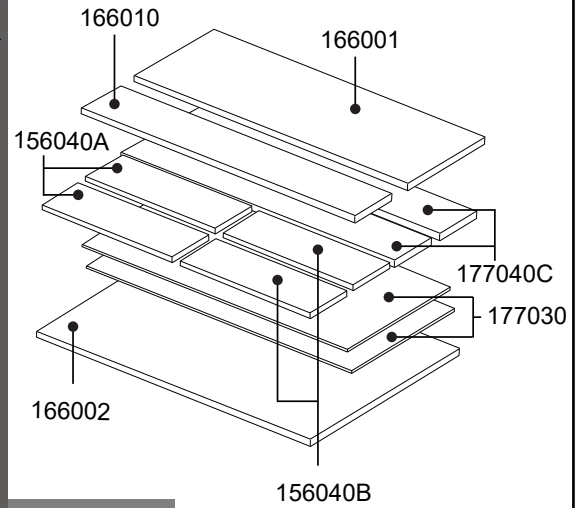


1770A

2/3



T1 T2
T3 T4
X AC

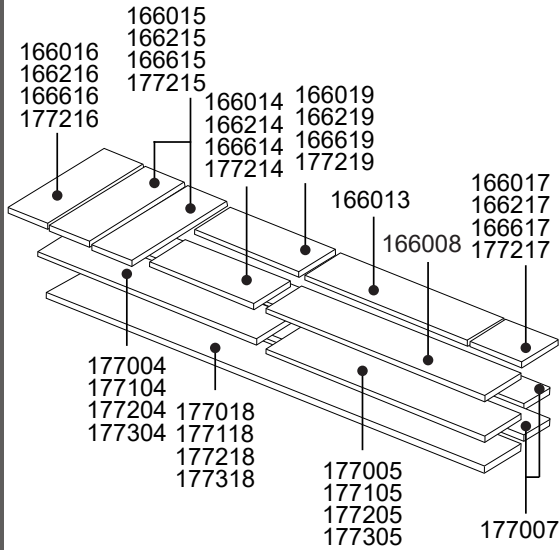


1770B

3/3



T5



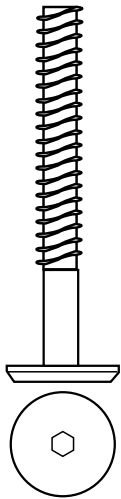
1770C or 1771C or 1772C or 1773C

T1

x4

x4

x8



TM650A



TUEM61013



TV3135

T2

x112

x12

x35



TP3515



TSM



CL830

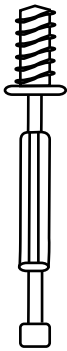
T3

x25

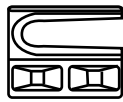
x25

x21

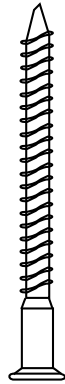
x1



PE845



EX16



TA550



CL530

T4

x1

x4

x4

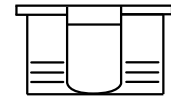
x1



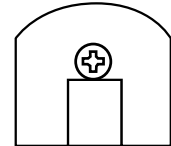
LLA4



TR58



SKM16



LLA3

T5

x2

x11

x1



TA3*



T5*



TE17*



X

x24

x1

x4



EA3030



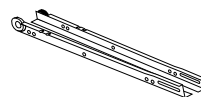
COLA



RTC24


AC

x2



GR45G

cm 0 1 2 3 4 5

PE845  x16

CL830  x24

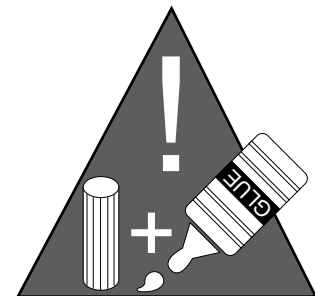
x6



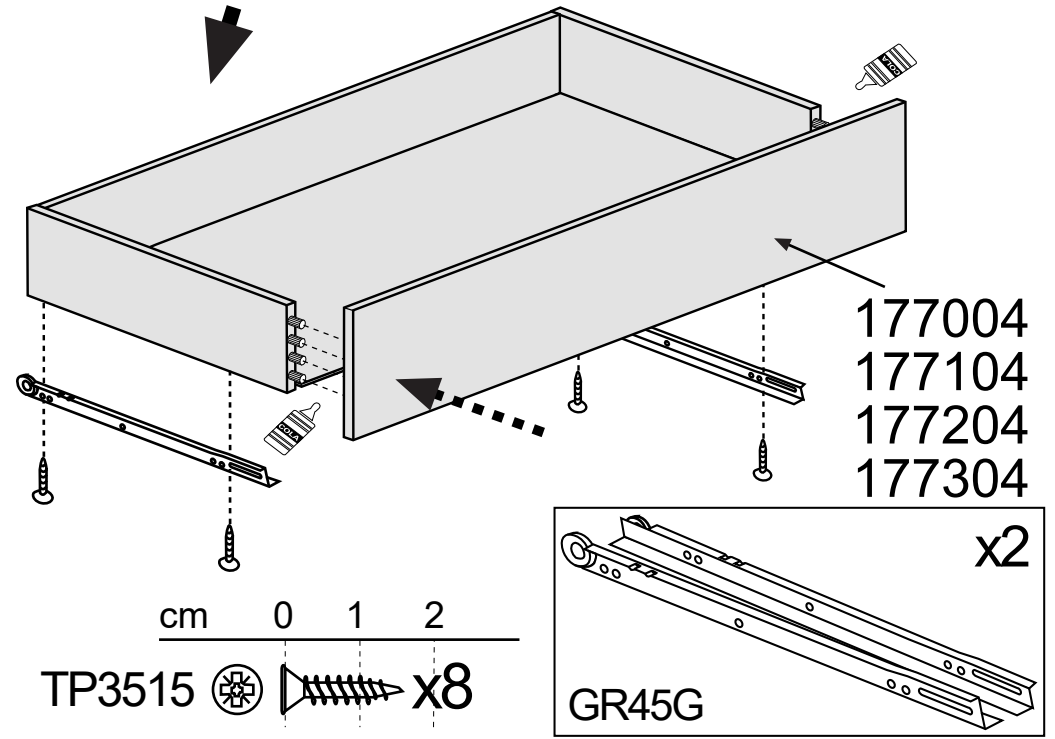
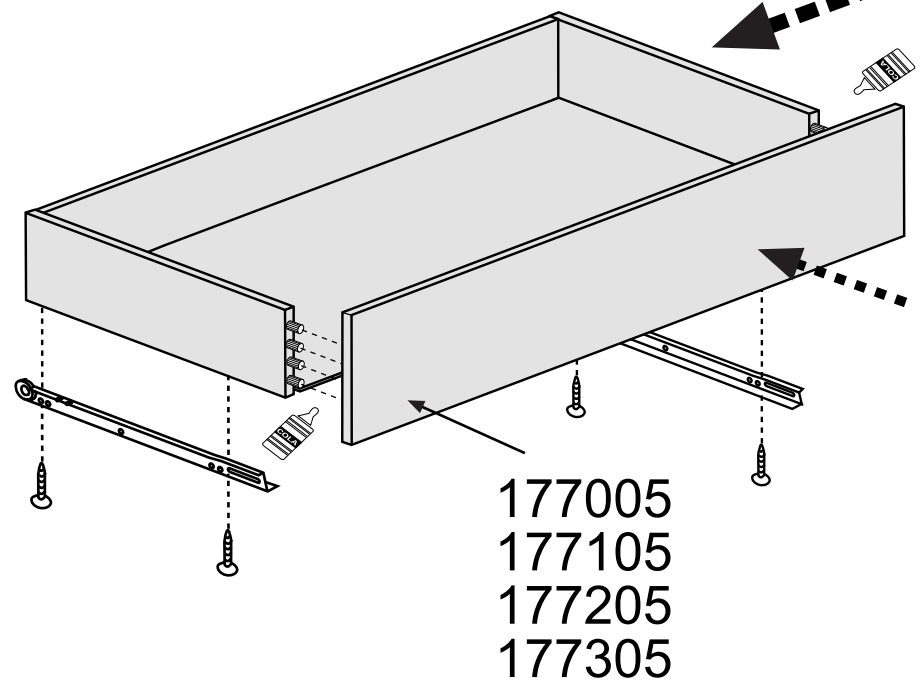
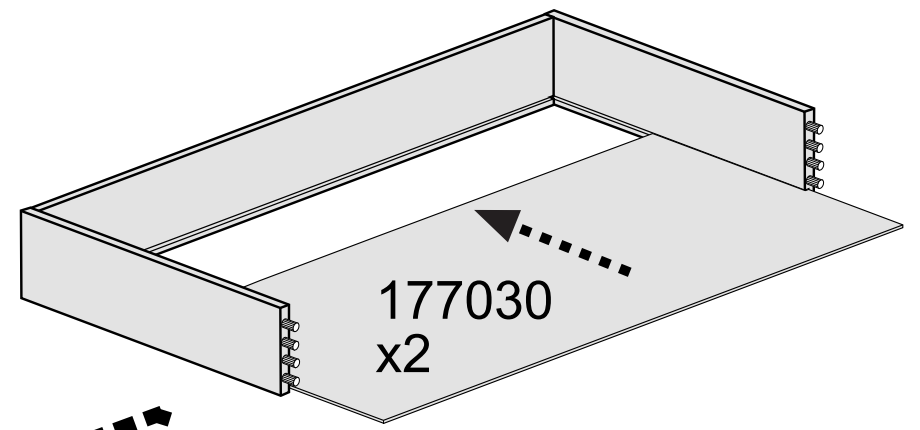
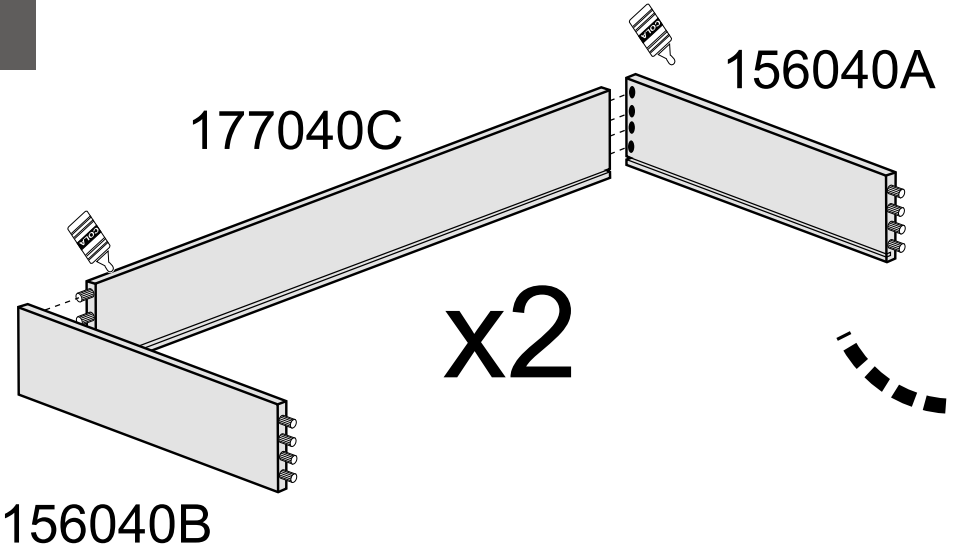
TSM

166001

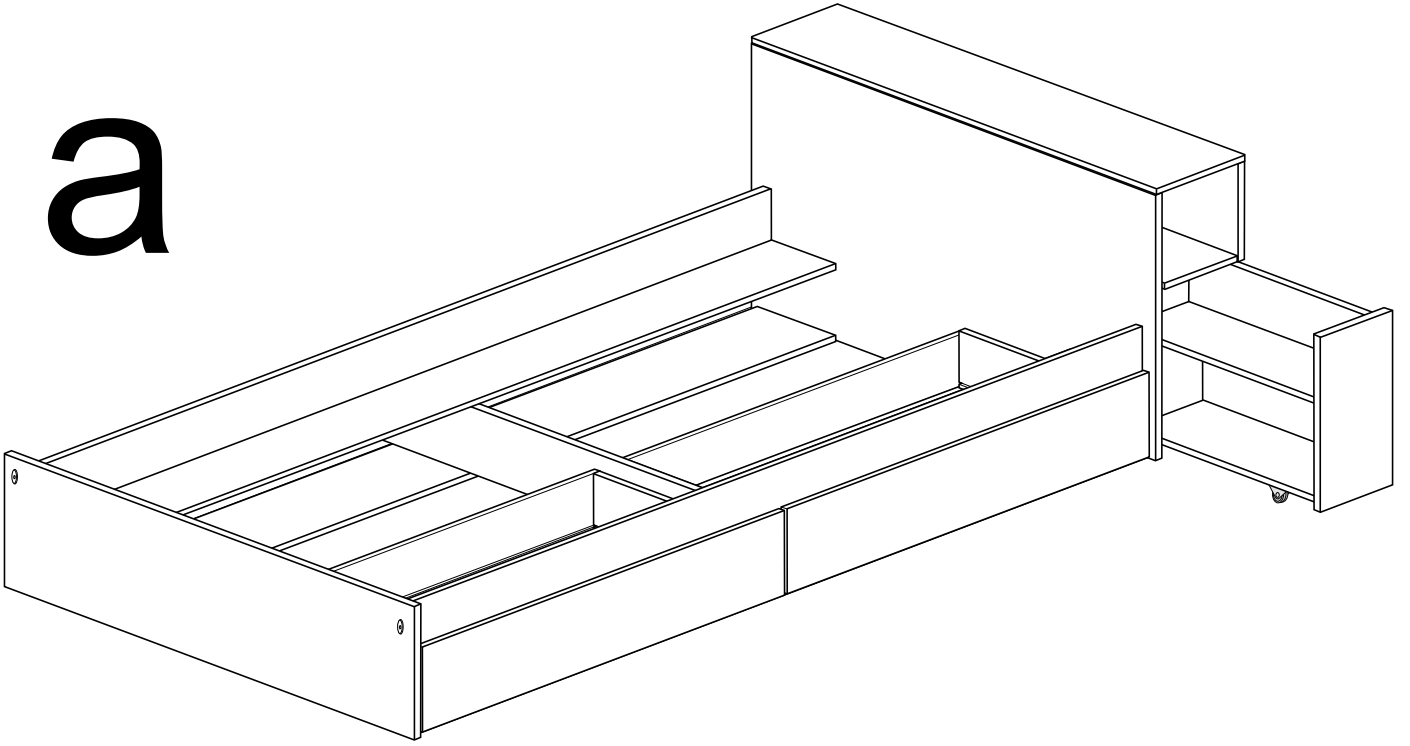
166002



2

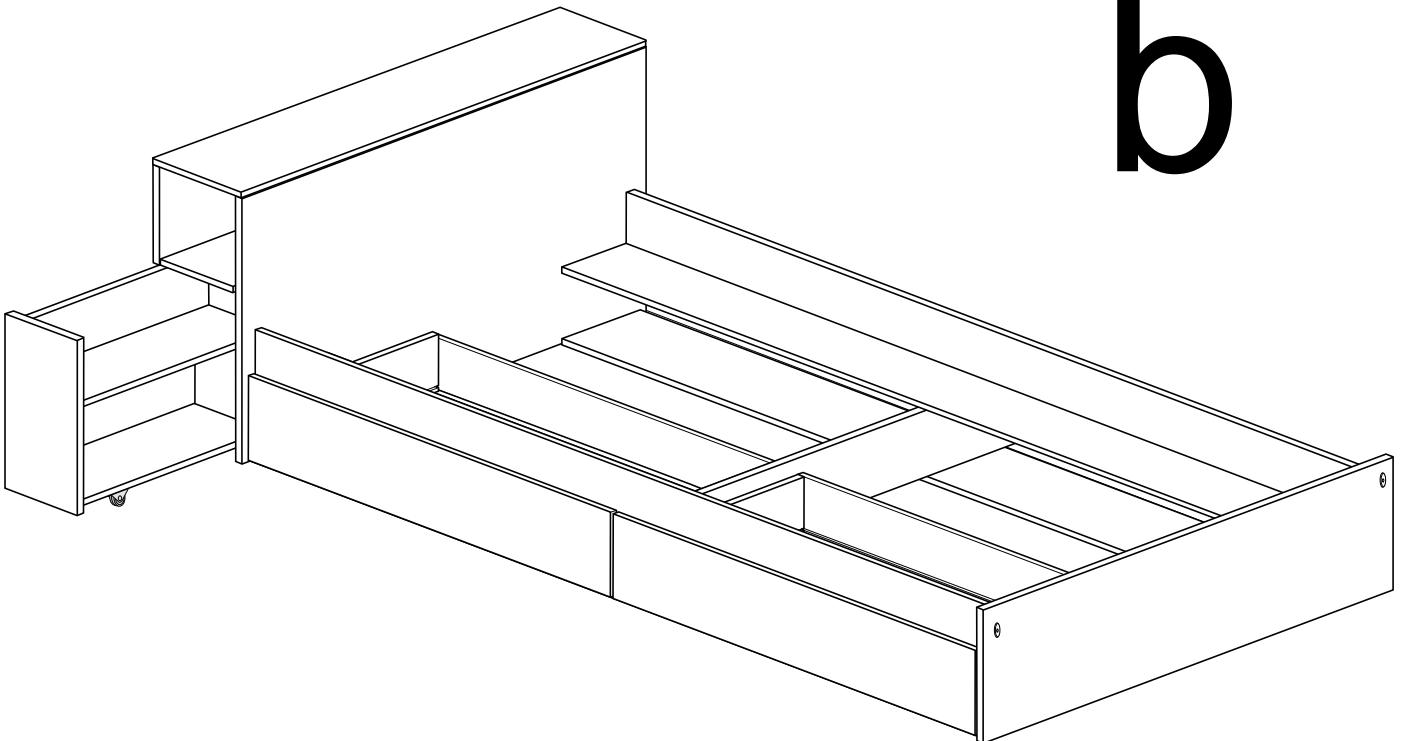


a



?


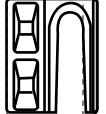
b

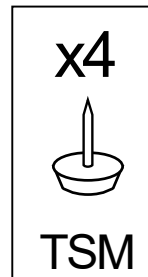
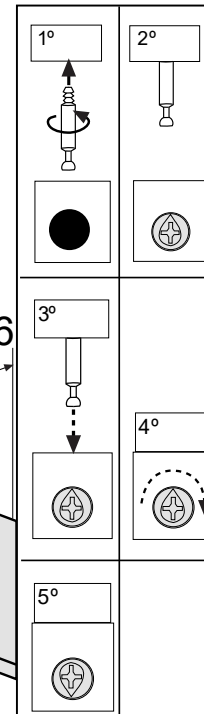
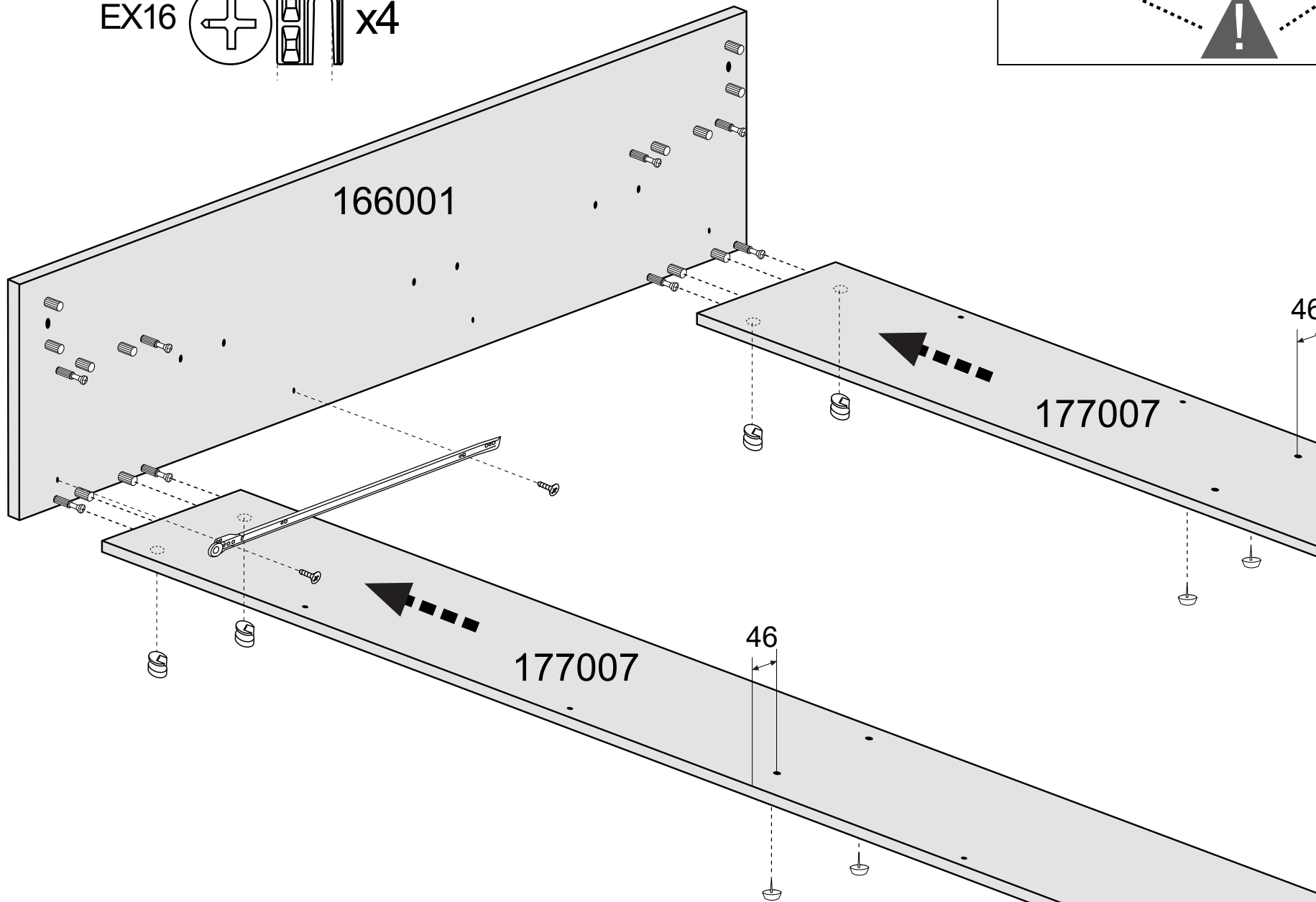
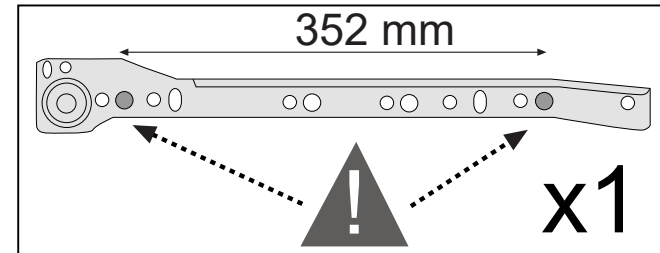


3a

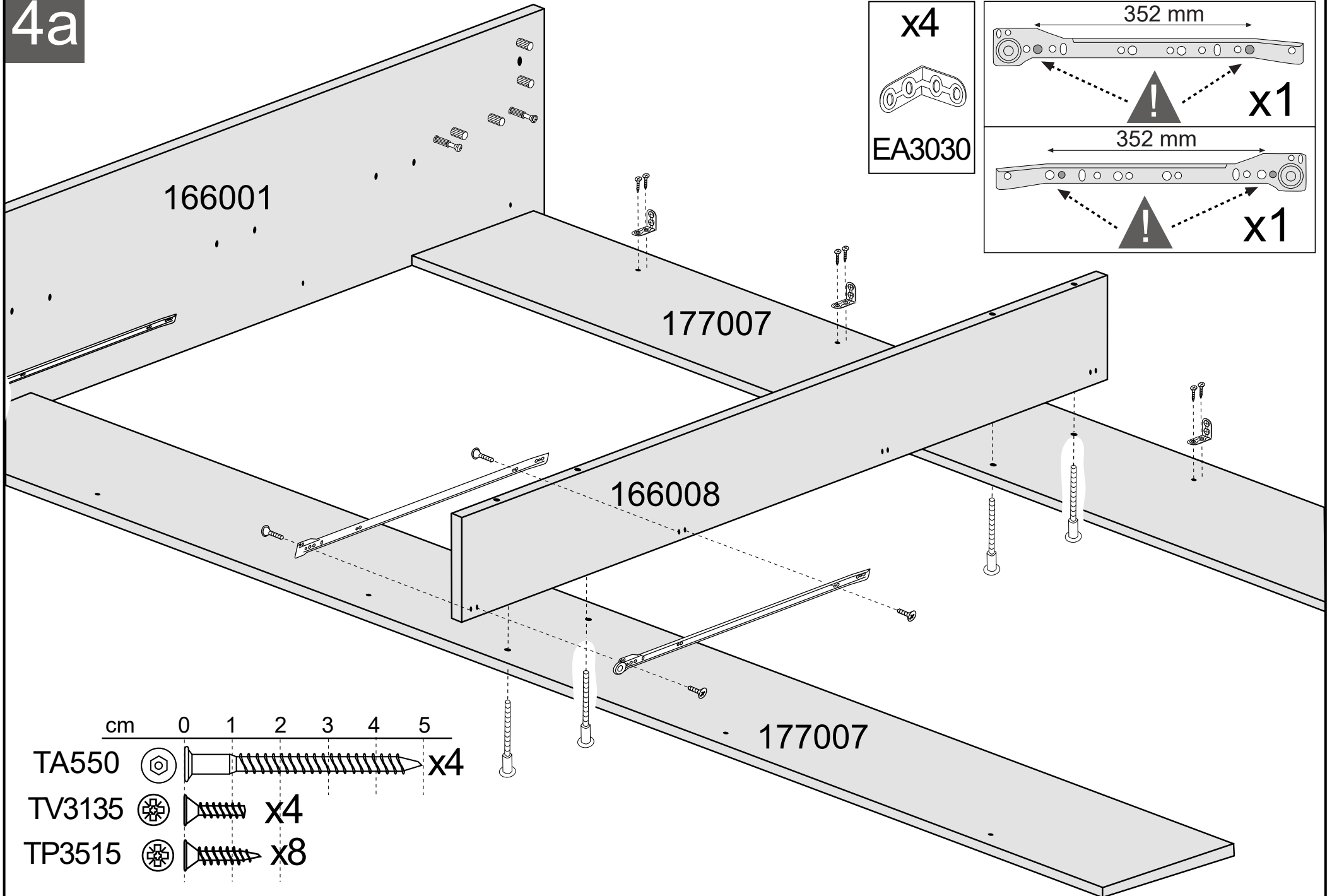
cm 0 1 2


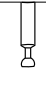

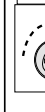
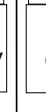
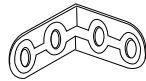



TV3135  x2

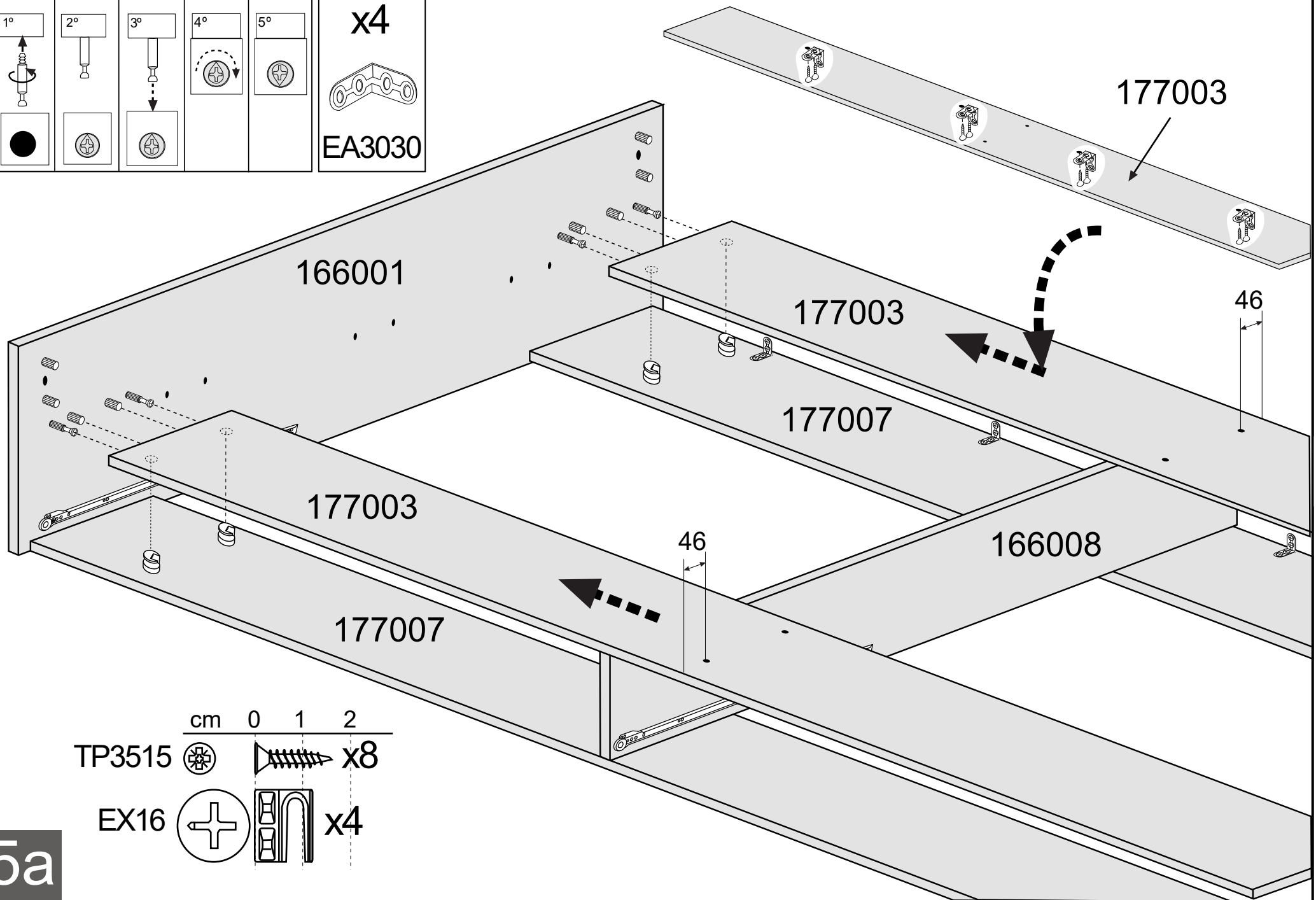
EX16   x4


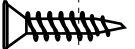

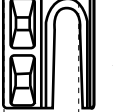


4a



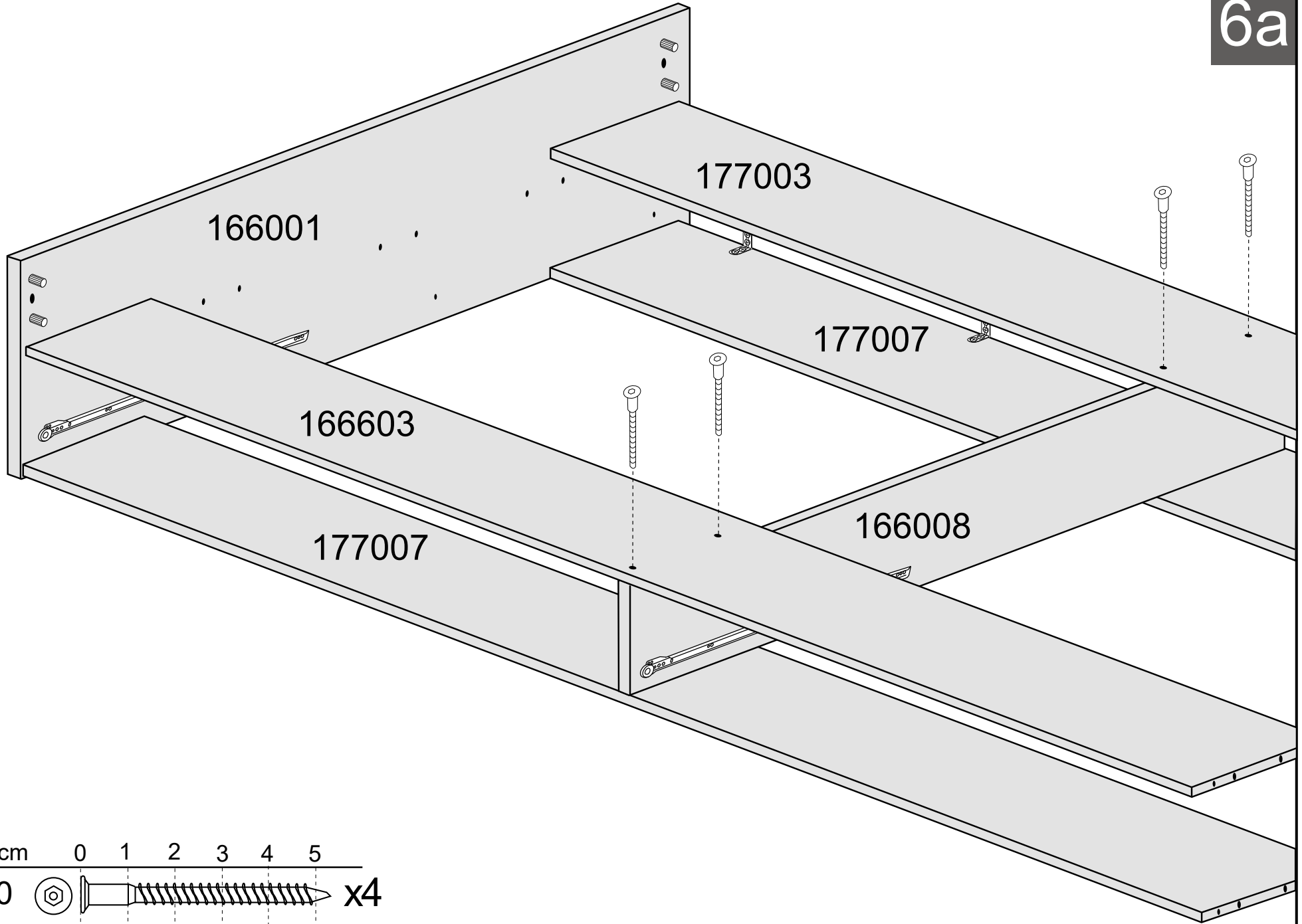
1° 	2° 	3° 	4° 	5° 	x4  EA3030
					

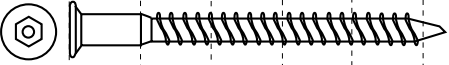


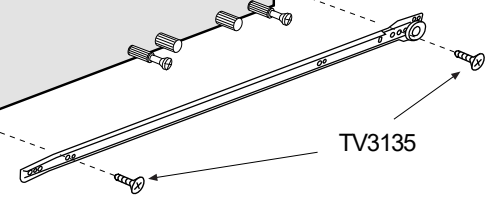
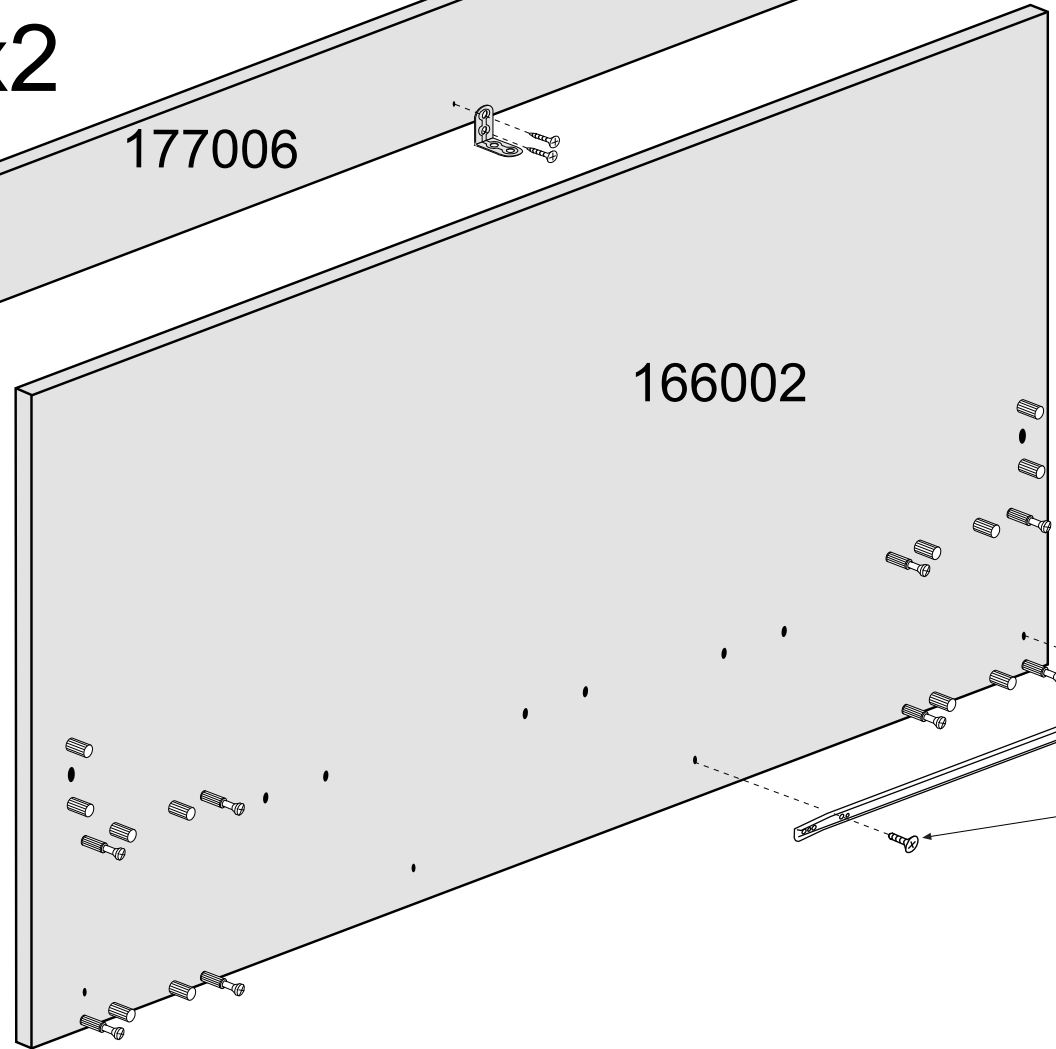
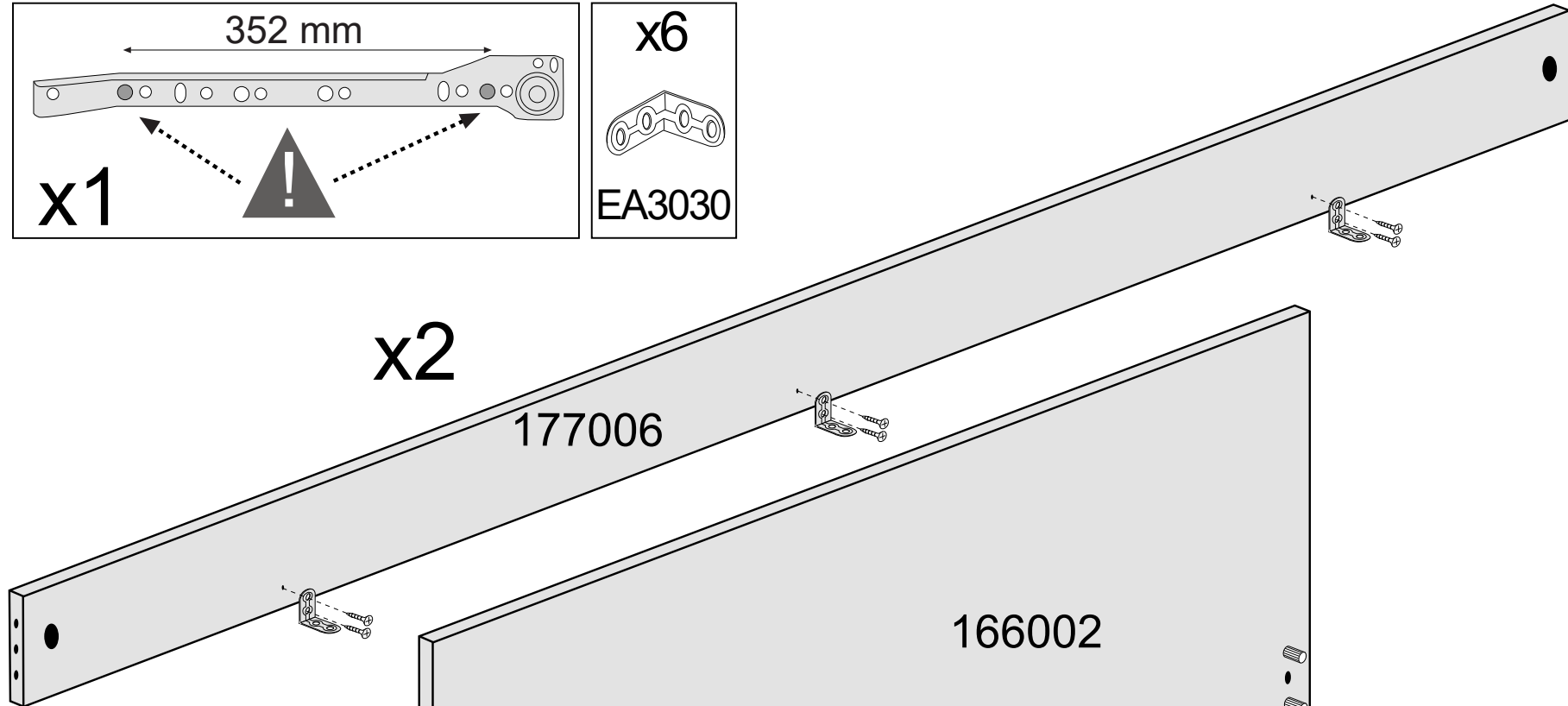
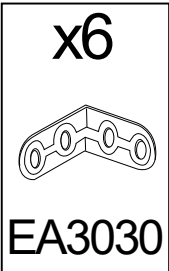
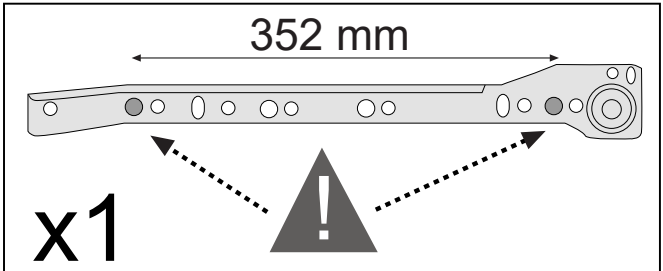
	cm	0	1	2	
TP3515					x8
EX16					x4

5a

6a



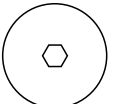
cm 0 1 2 3 4 5
TA550  x4




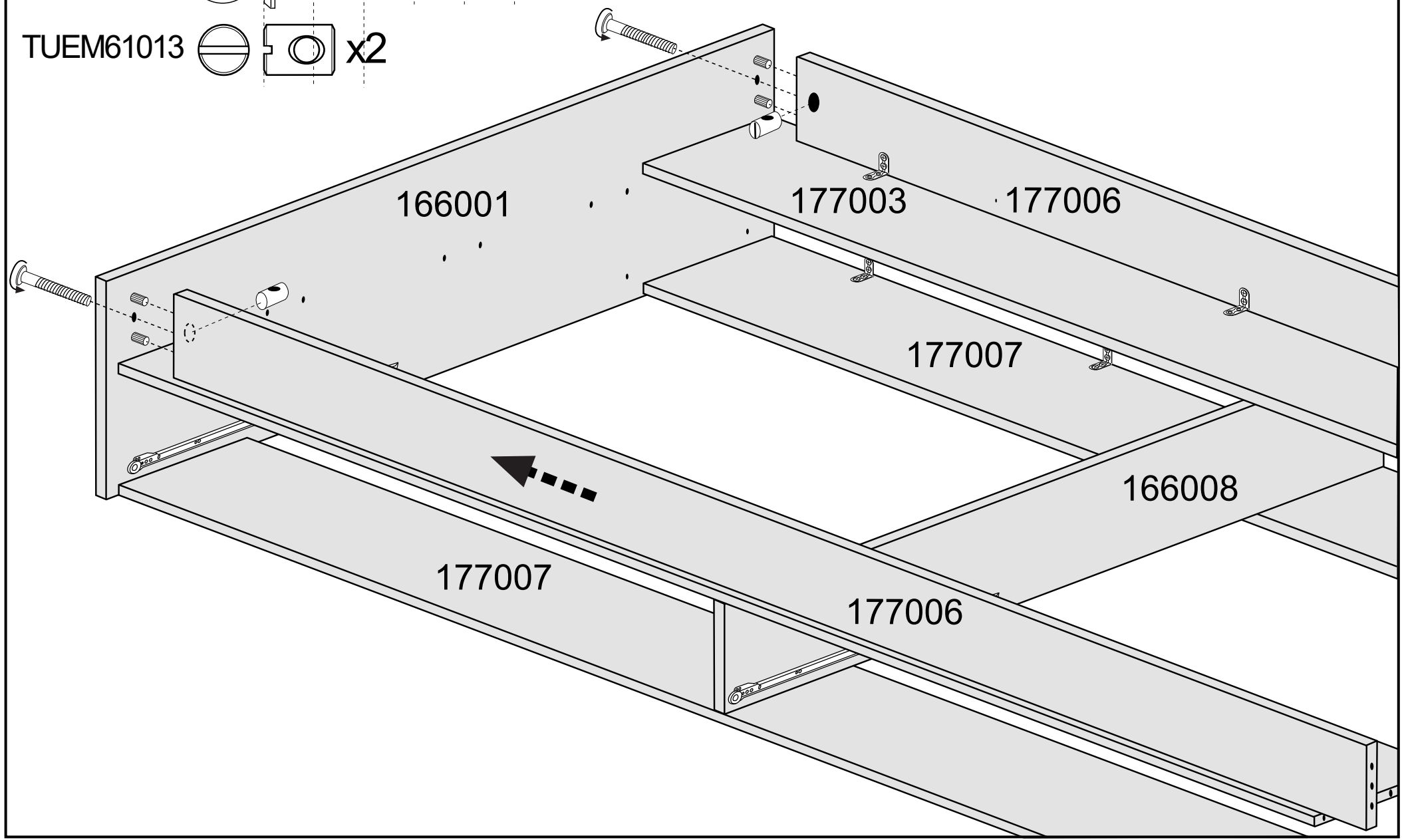
cm 0 1 2 3

- TV3135 x2
- TP3515 x12

cm 0 1 2 3 4 5

TM650A  x2

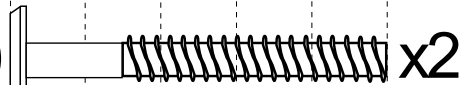
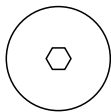
TUEM61013  x2



9a

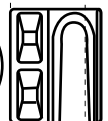
cm 0 1 2 3 4 5

TM650A



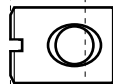
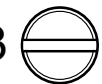
x2

EX16

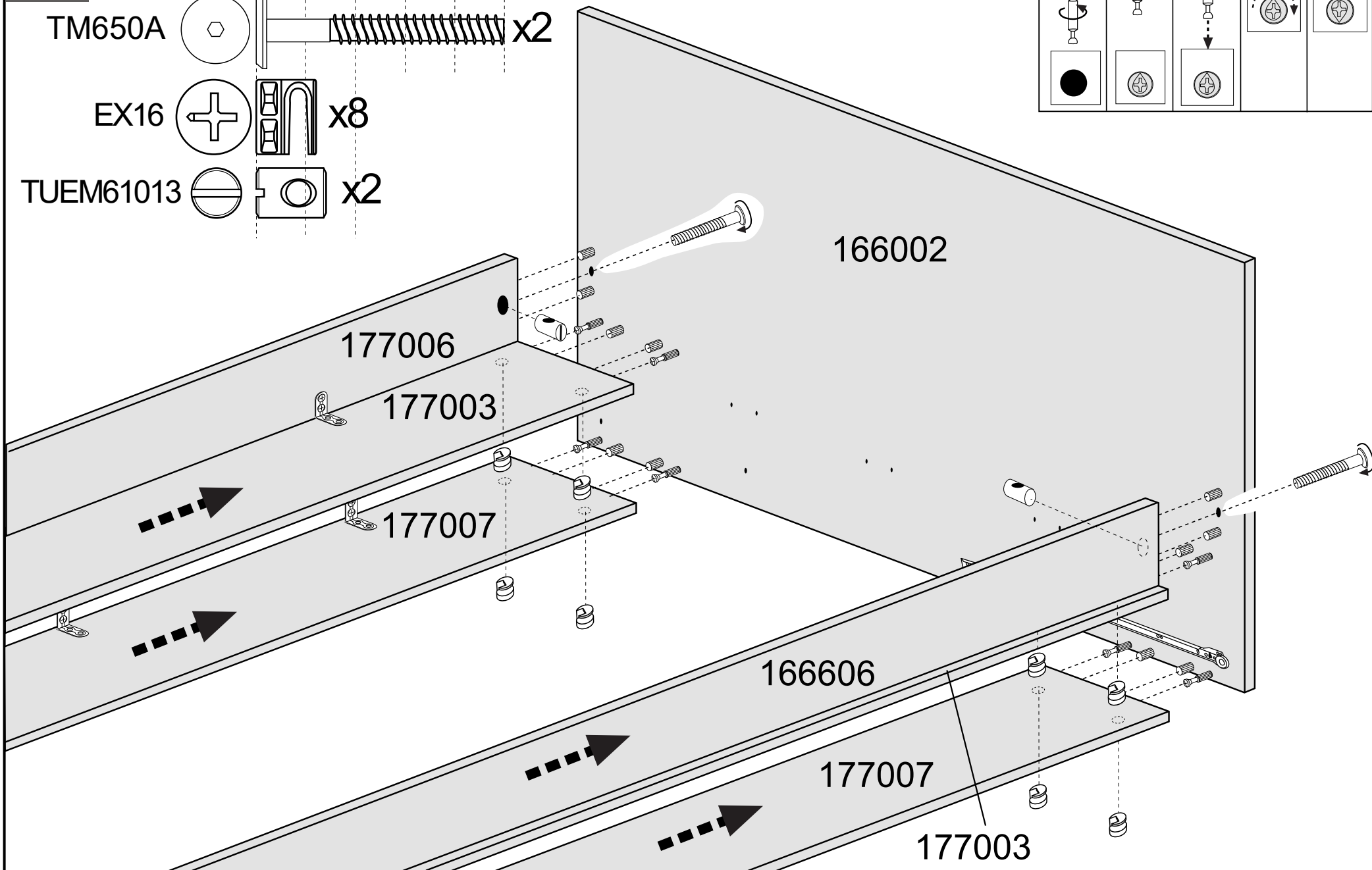
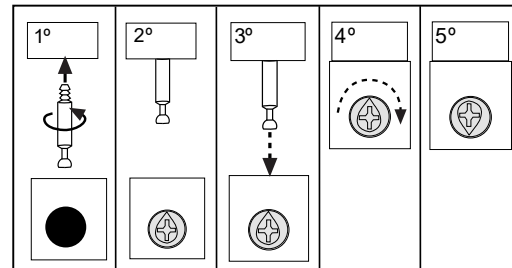


x8

TUEM61013



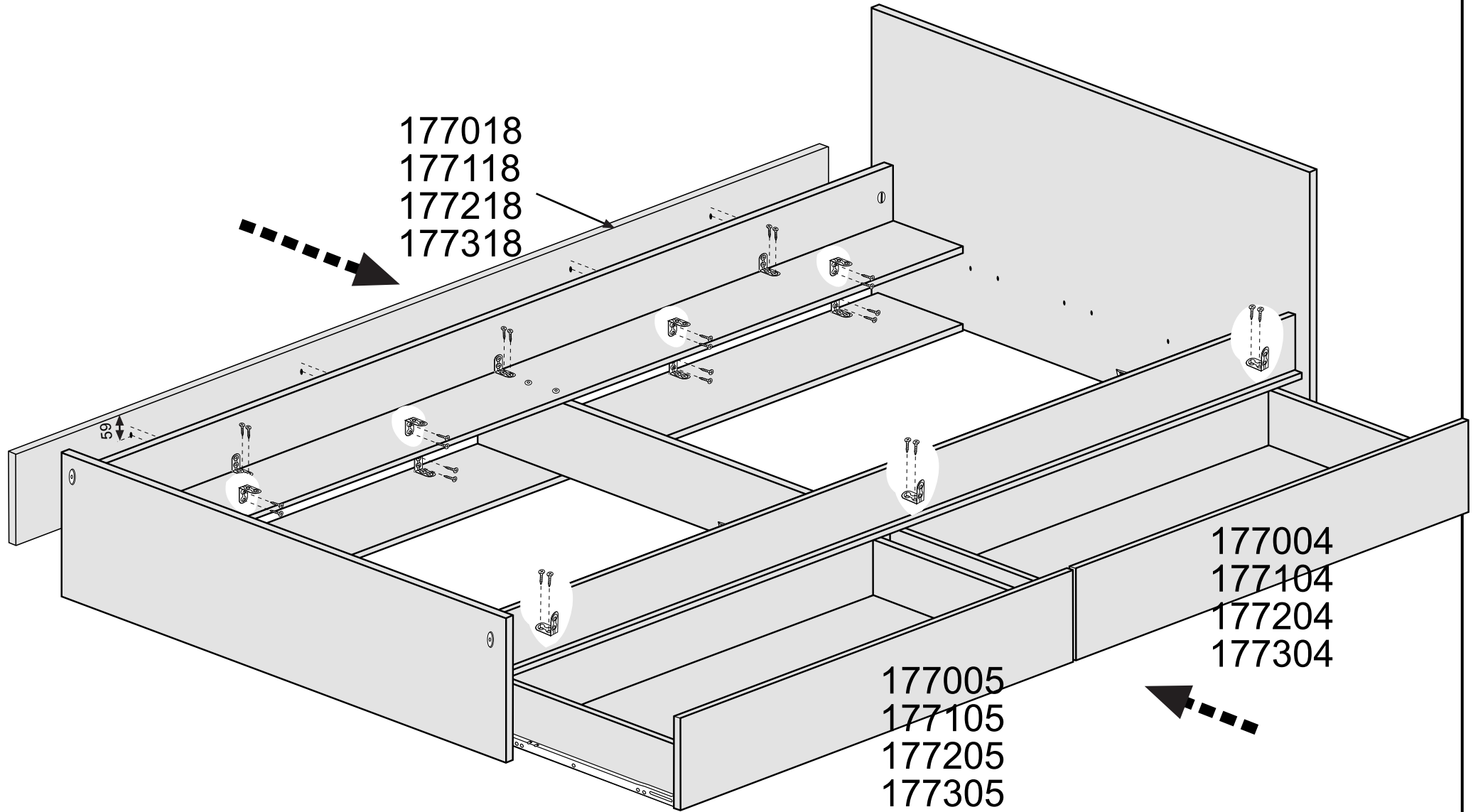
x2




10a

cm 0 1 2

TP3515  x28




cm 0 1 2 3 4 5

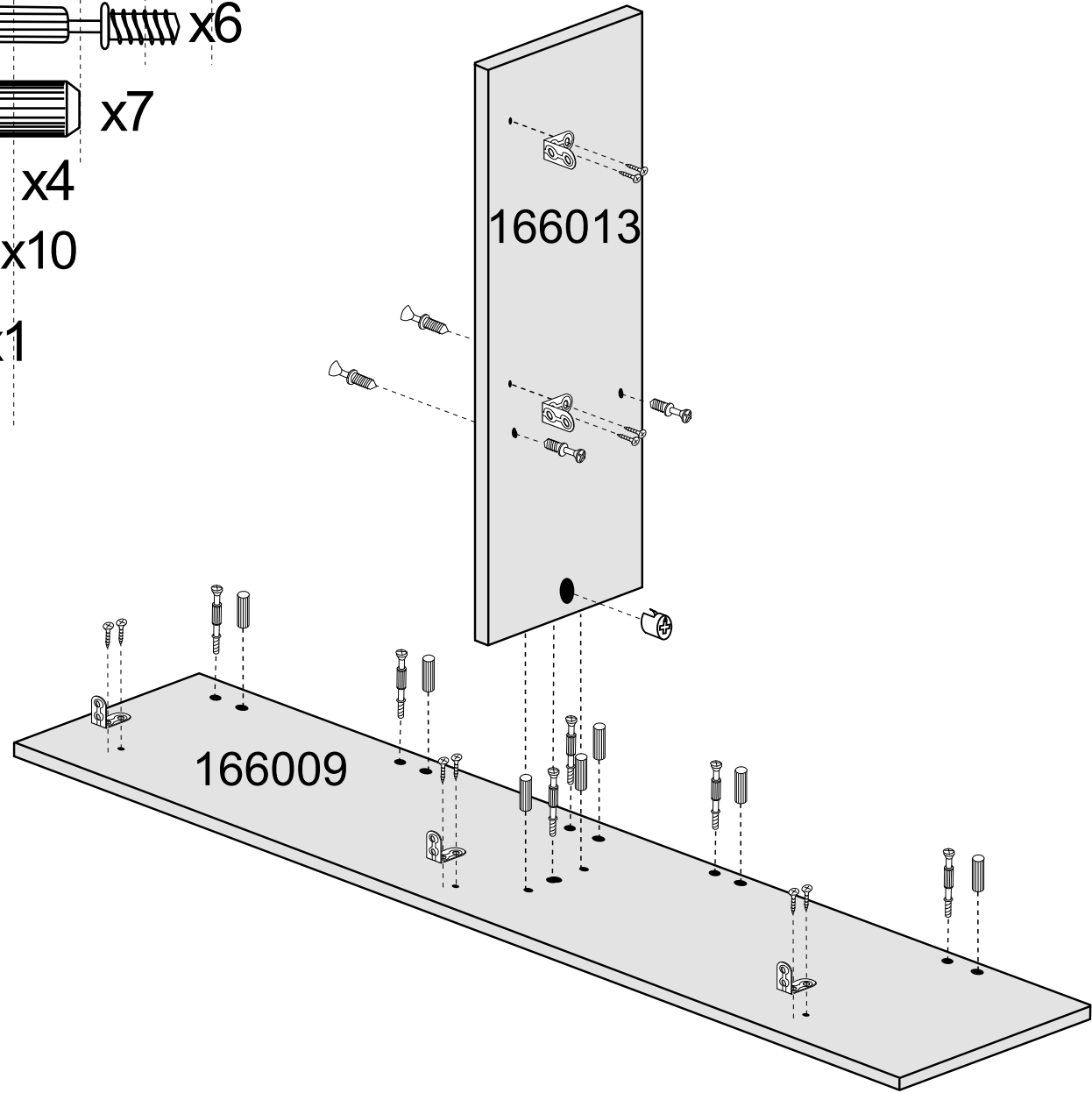
PE845  x6

CL830  x7

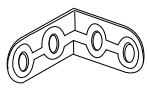
TR58  x4

TP3515  x10


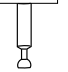
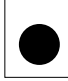

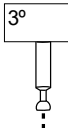


EX16  x1

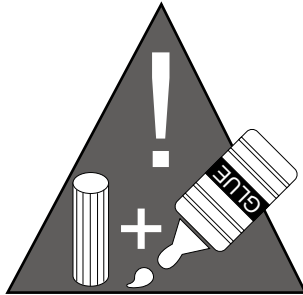


x5

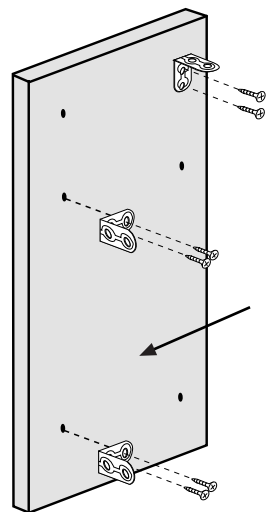


EA3030

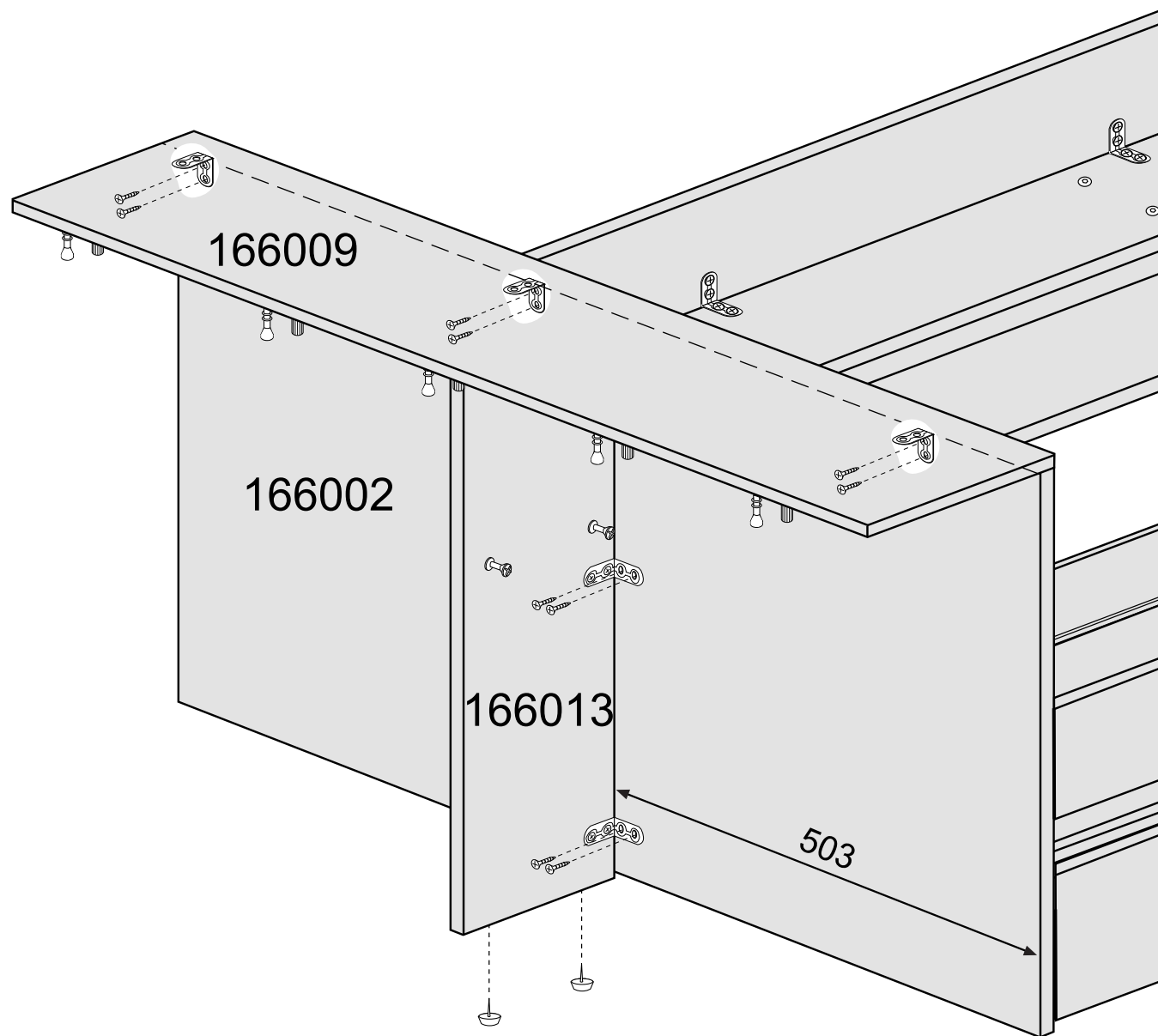
1° 	2° 
	
3° 	4° 
5° 	



12a



166019
166219
166619
177219

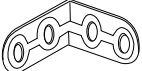


x2




TSM

x3

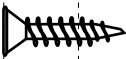


EA3030

cm 0 1 2 3

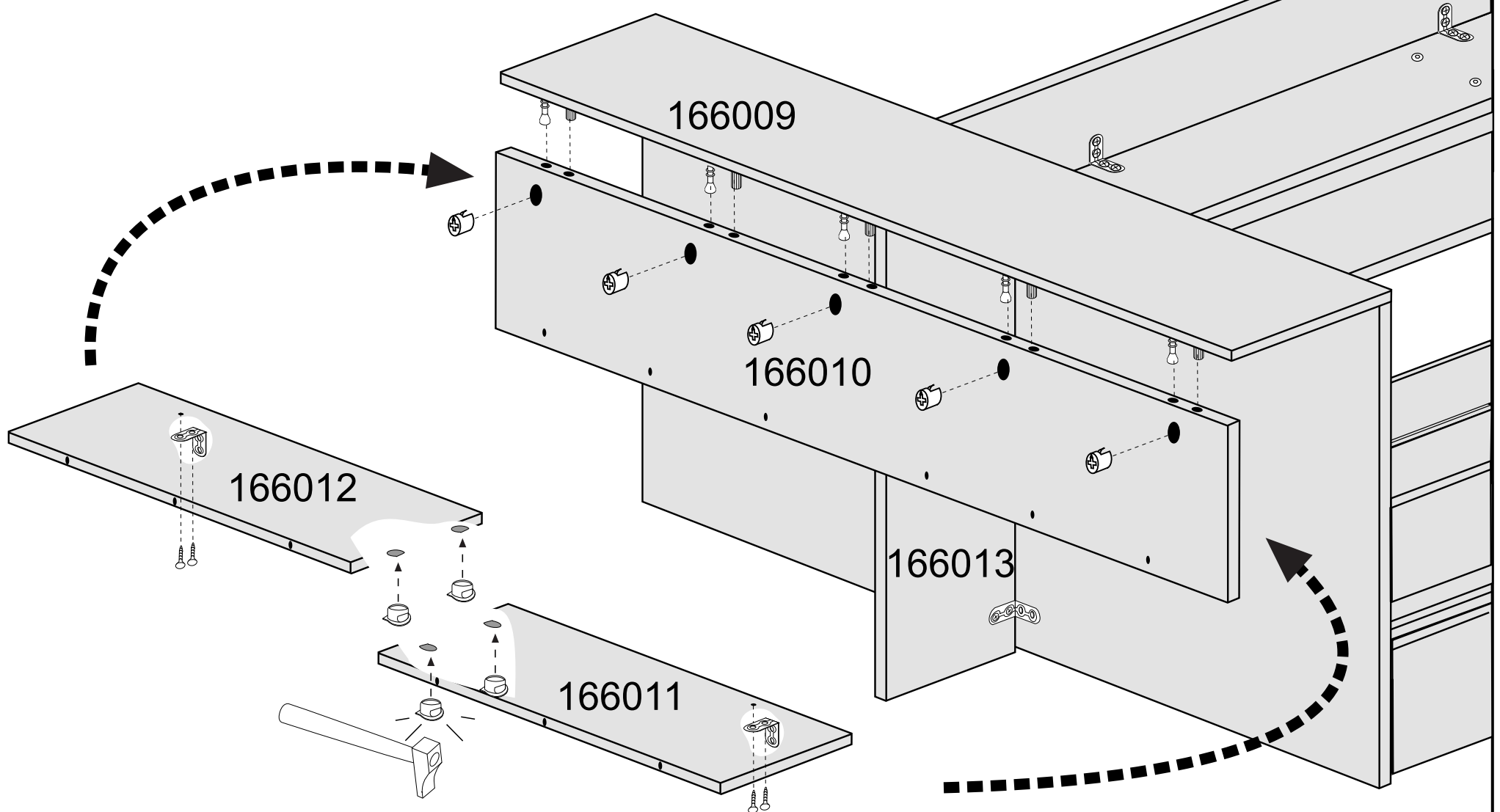
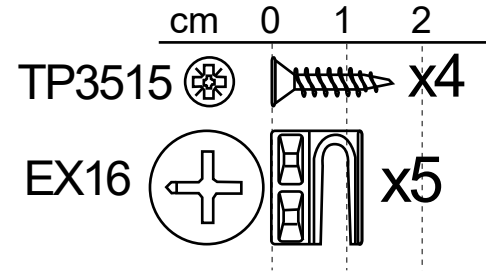
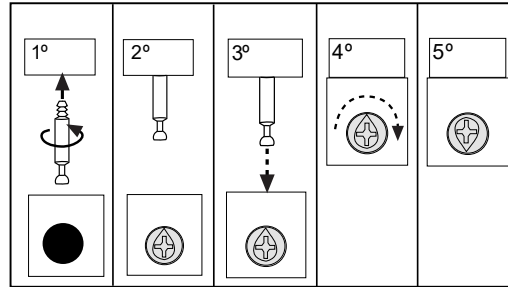
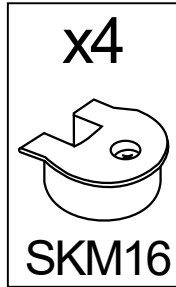
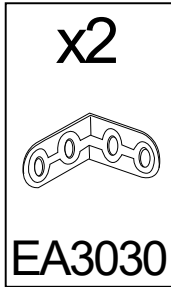


TP3515

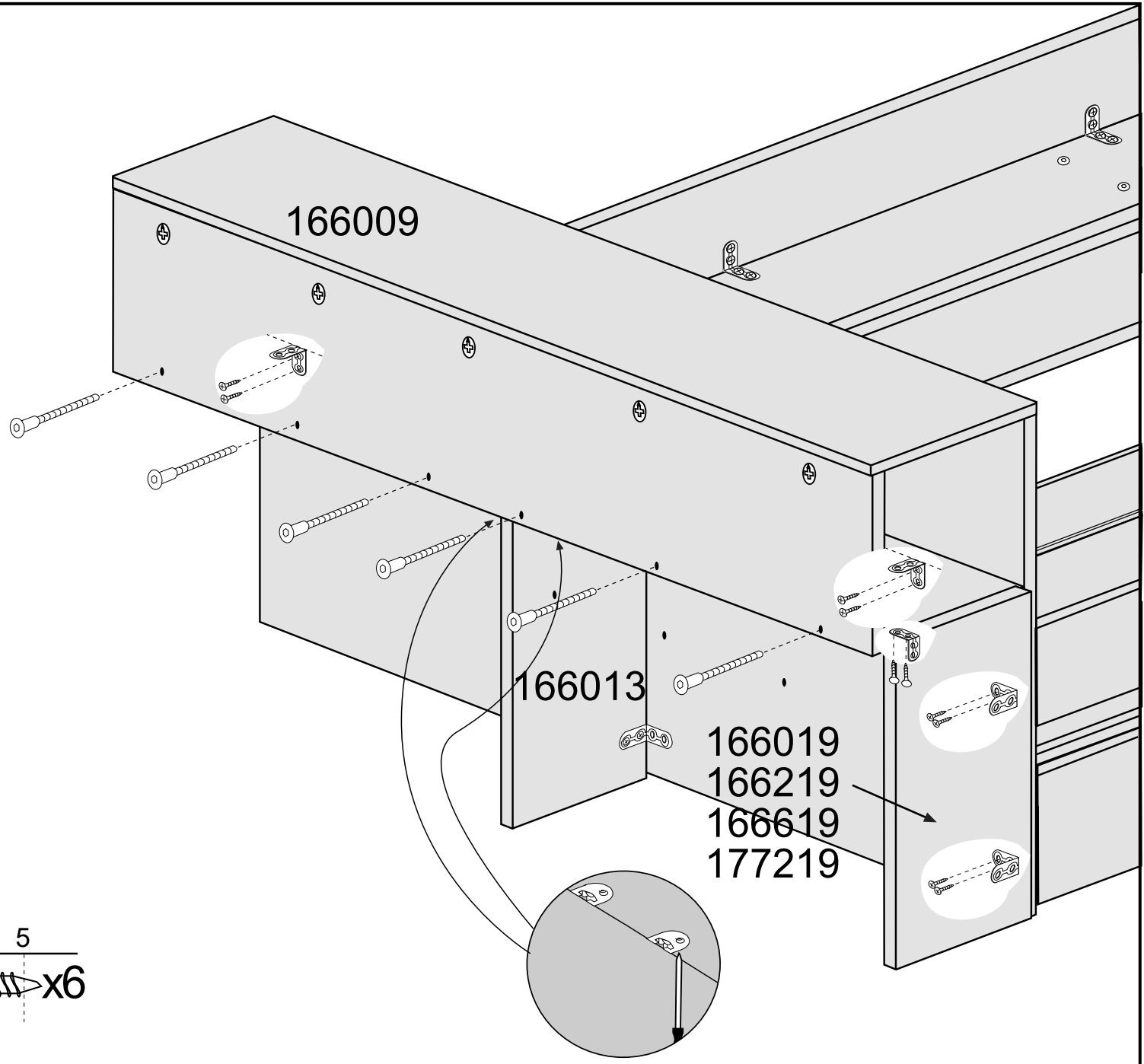


x16

13a



14a


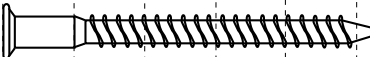



166009

166013


166019
166219
166619
177219

cm 0 1 2 3 4 5


TA550   x6

TP3515   x10


cm 0 1 2 3 4 5

PE845  x3

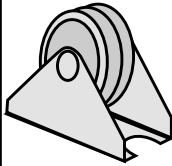
CL830  x4

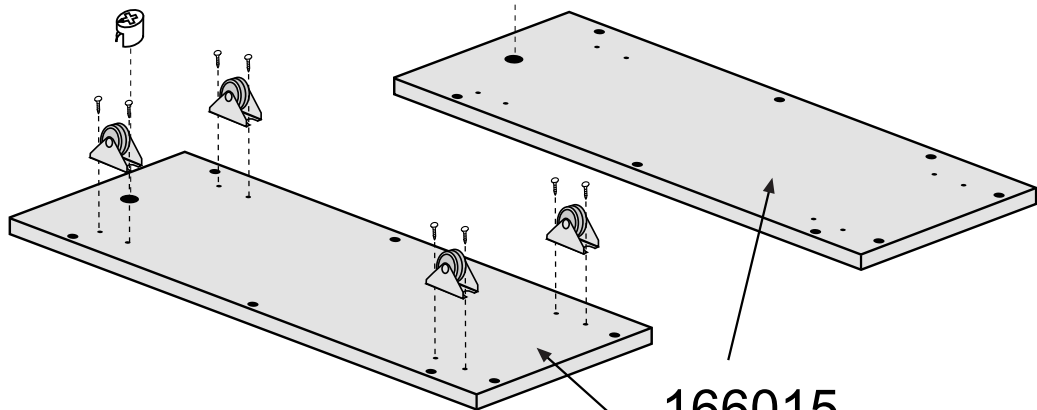
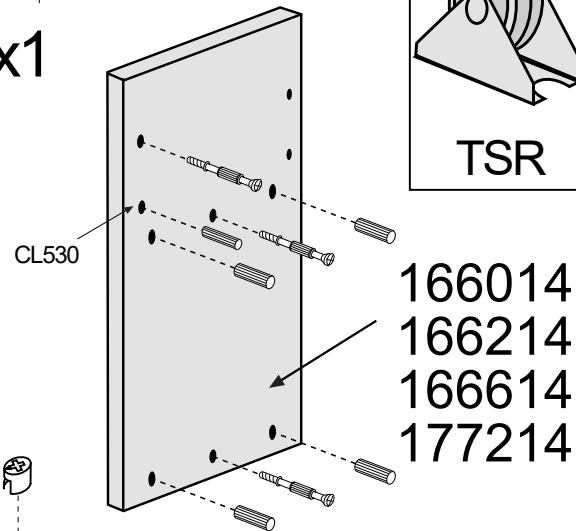
CL530  x1

TP3515  x8

EX16  x2

15a

x4

TSR




166015
166215
166615
177215

16a

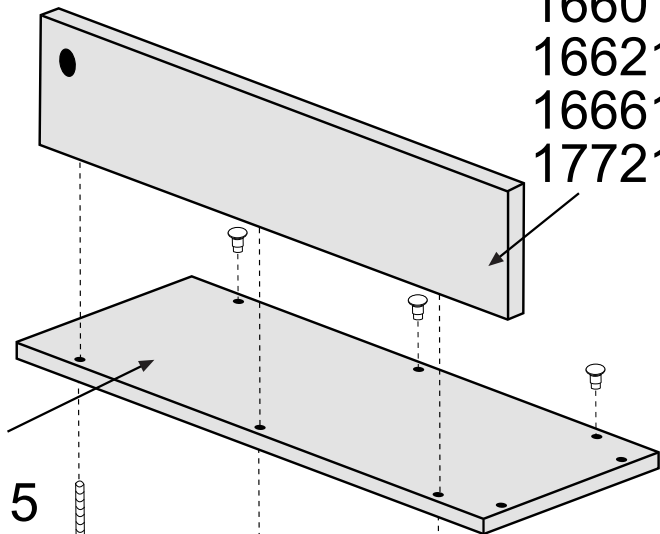
x9

T5AH
T5RA
T5AN
T5BL

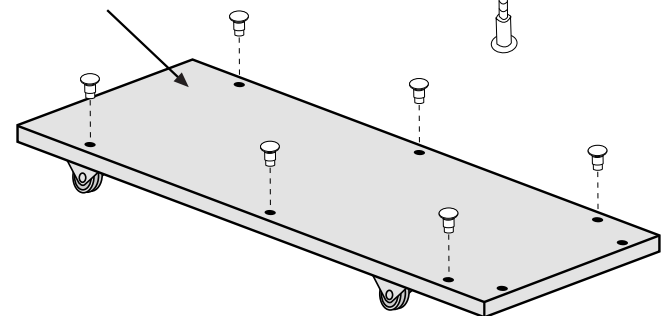
cm 0 1 2 3 4 5

TA550  x3

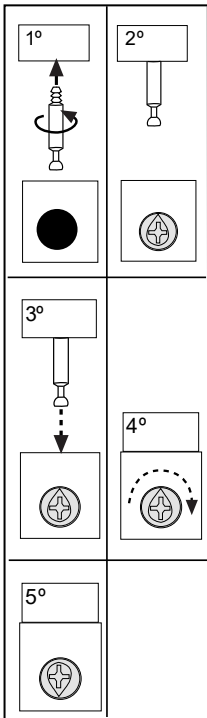
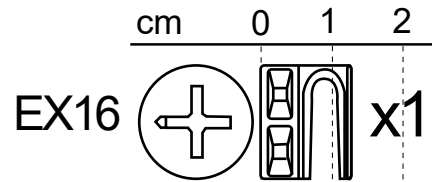
166016
166216
166616
177216



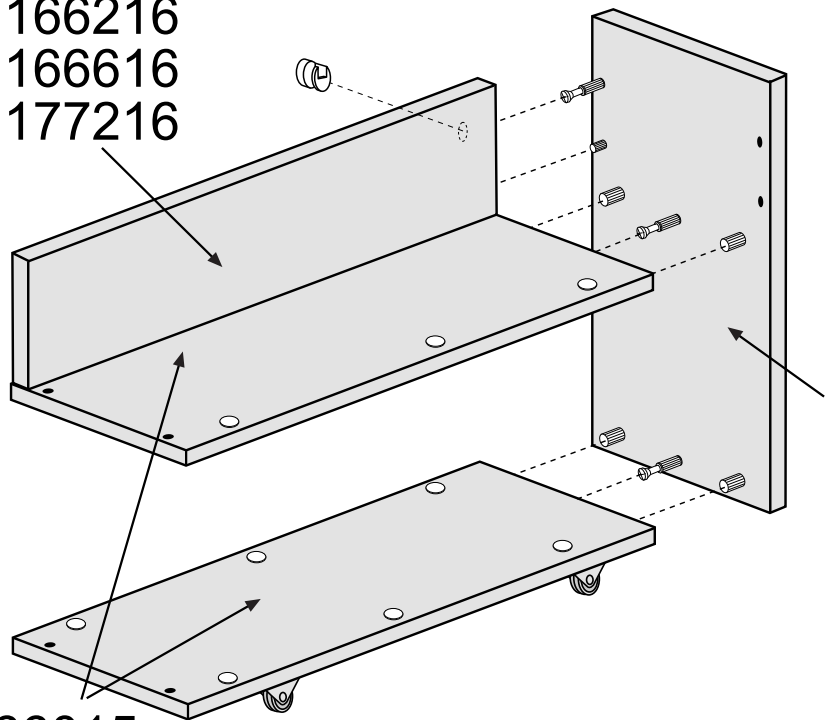
166015
166215
166615
177215



17a



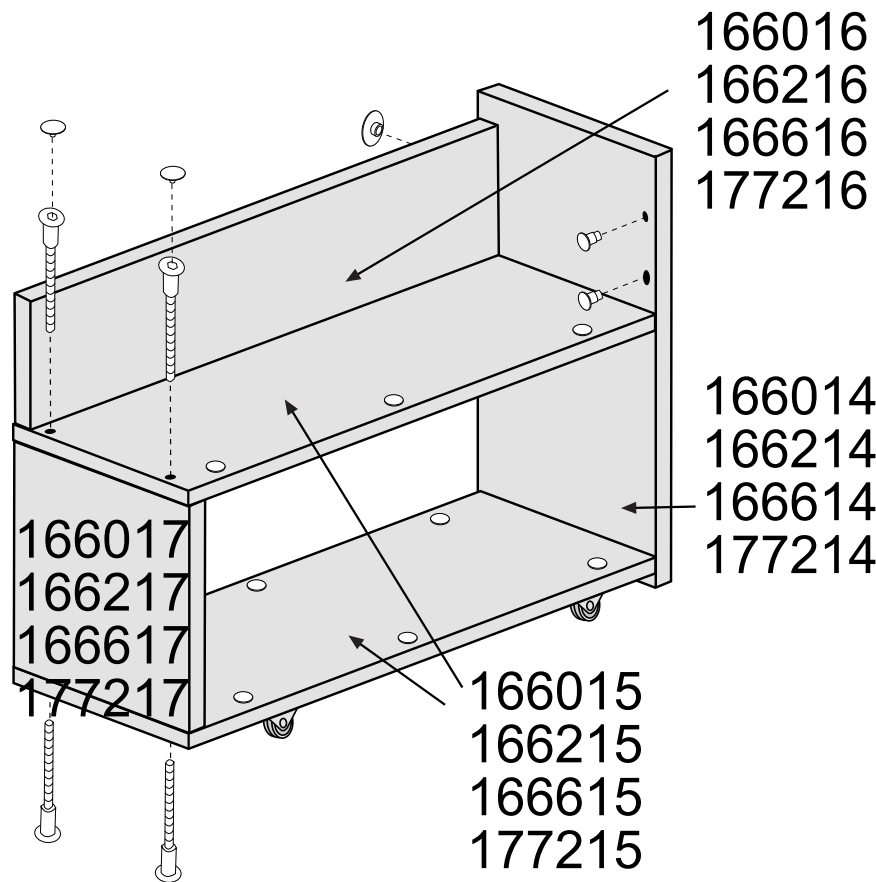
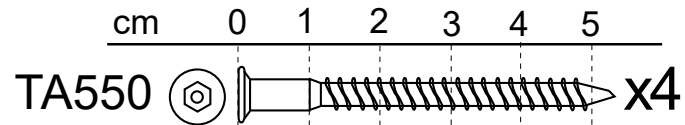
166016
166216
166616
177216



166014
166214
166614
177214

166015
166215
166615
177215

18a

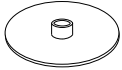




166016
166216
166616
177216

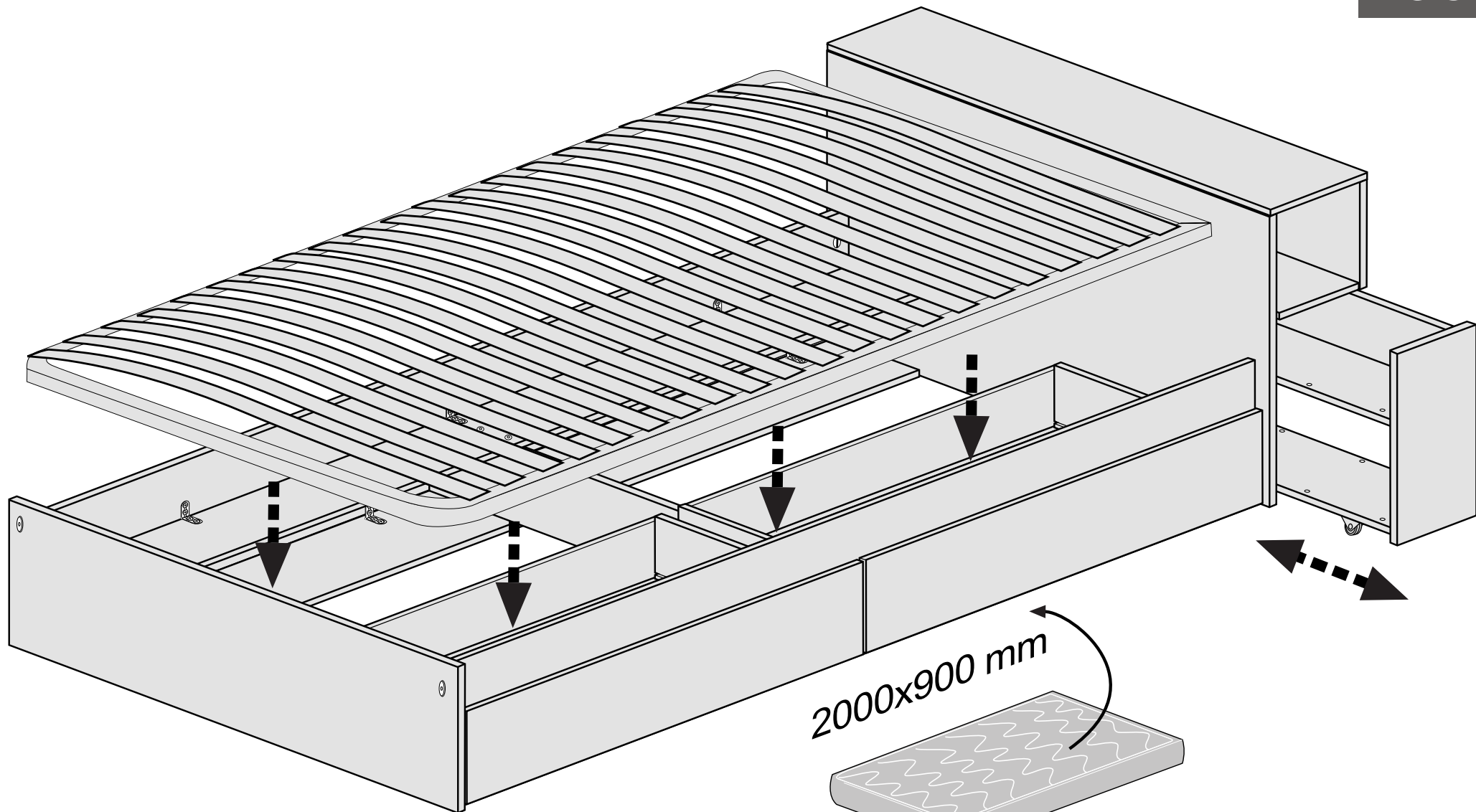
166014
166214
166614
177214

166017
166217
166617
177217

166015
166215
166615
177215

x1	x2	x2
		
TE17AH TE17RA TE17AN TE17BL	T5AH T5RA T5AN T5BL	TA3AH TA3RA TA3AN TA3BL

19a




2000x900 mm

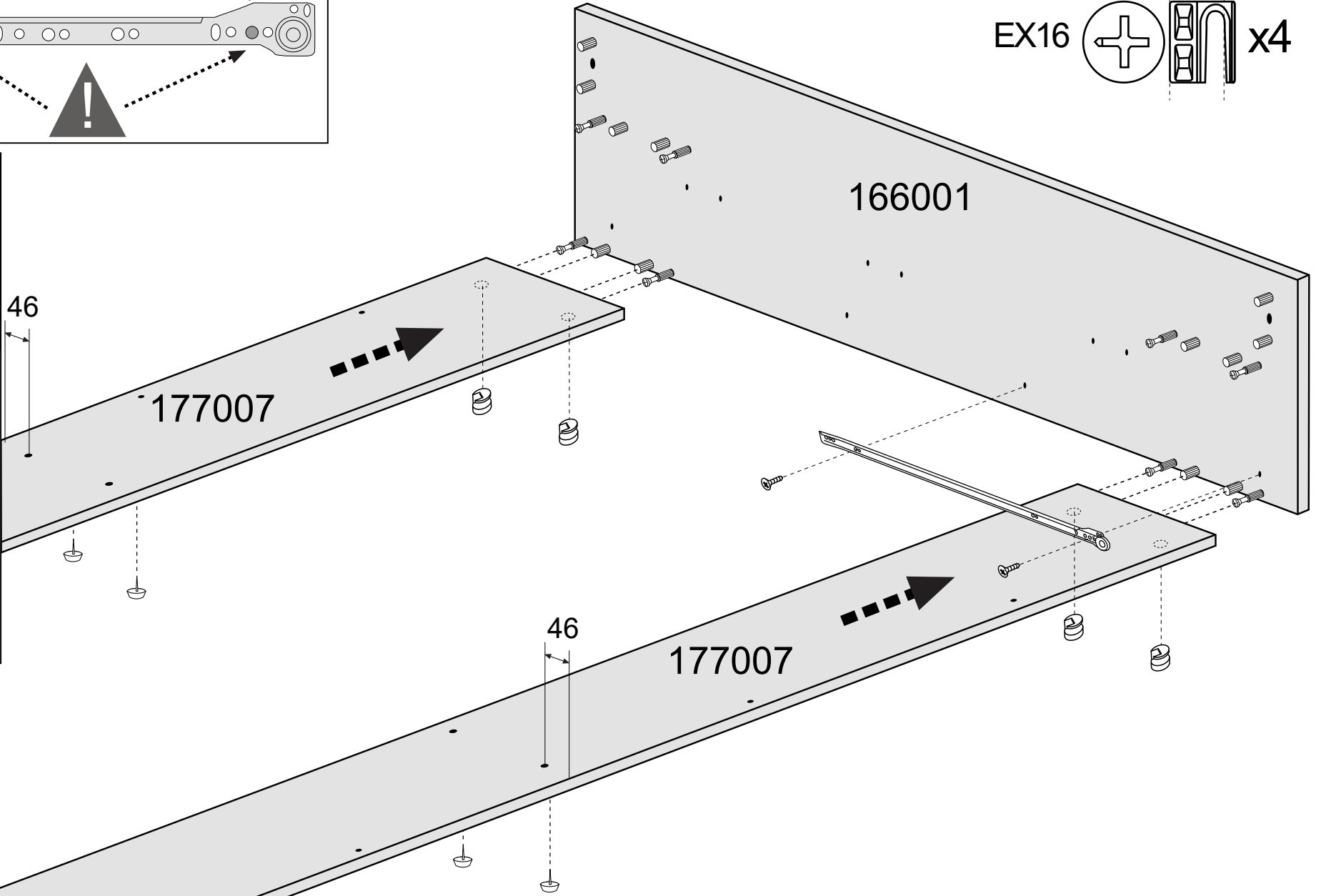
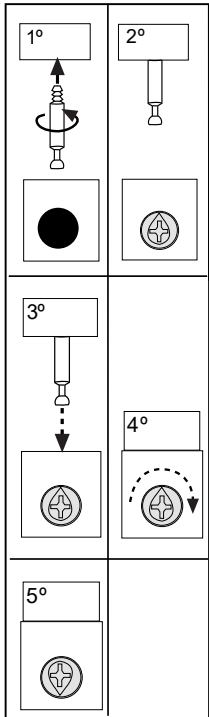
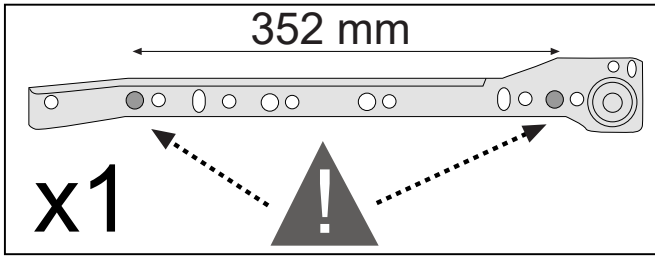
no incluido
not included
pas inclus
não incluído

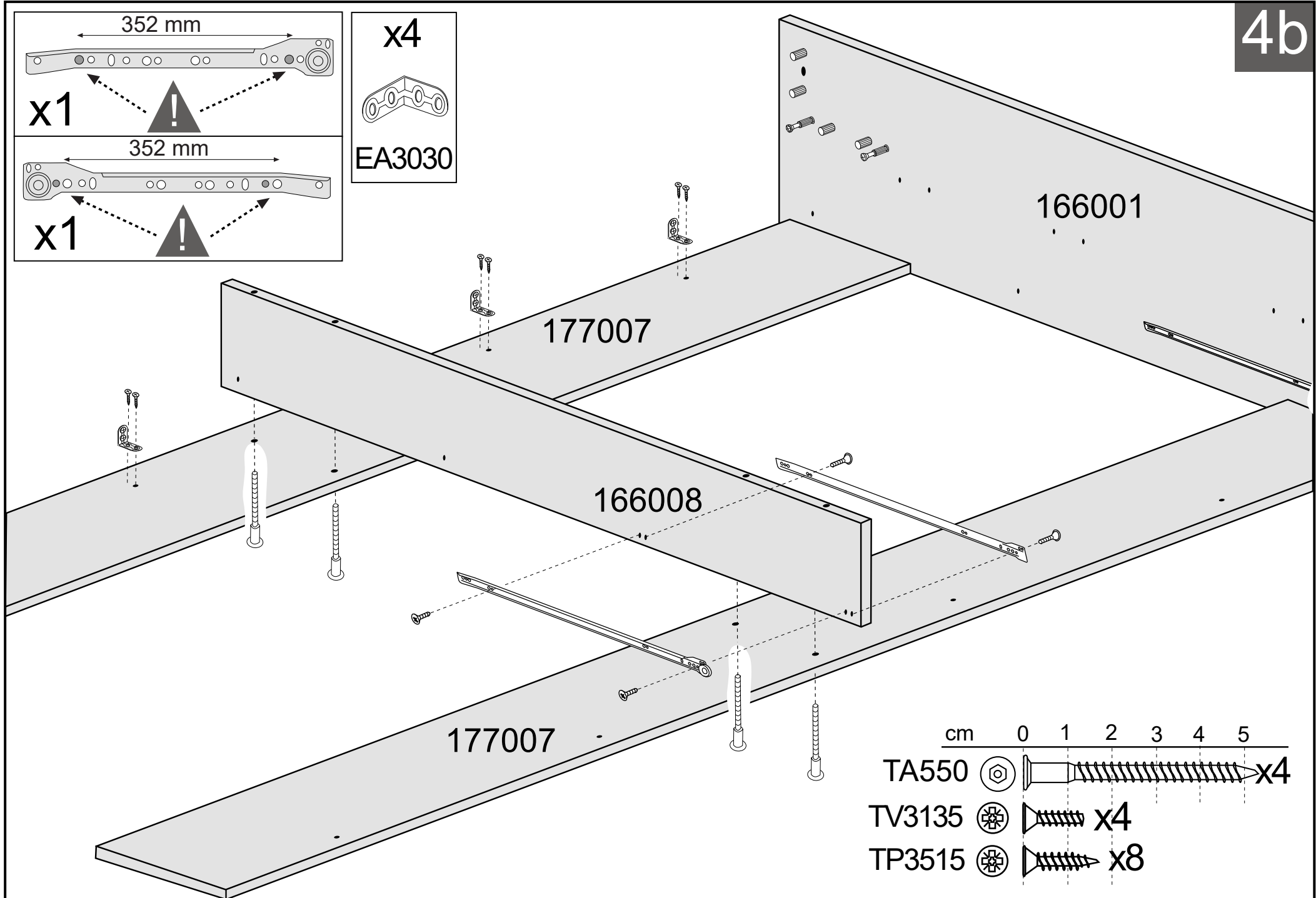
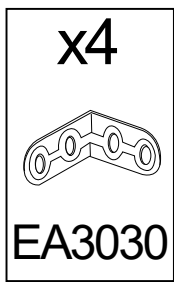
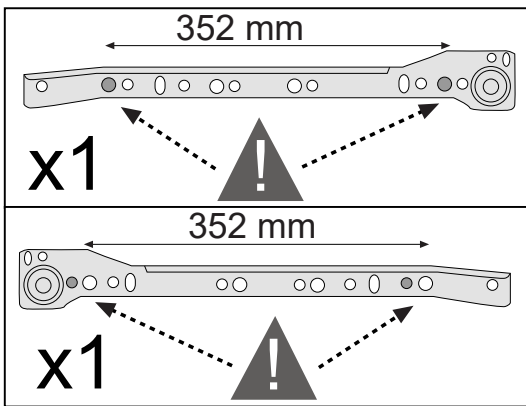
3b

cm 0 1 2

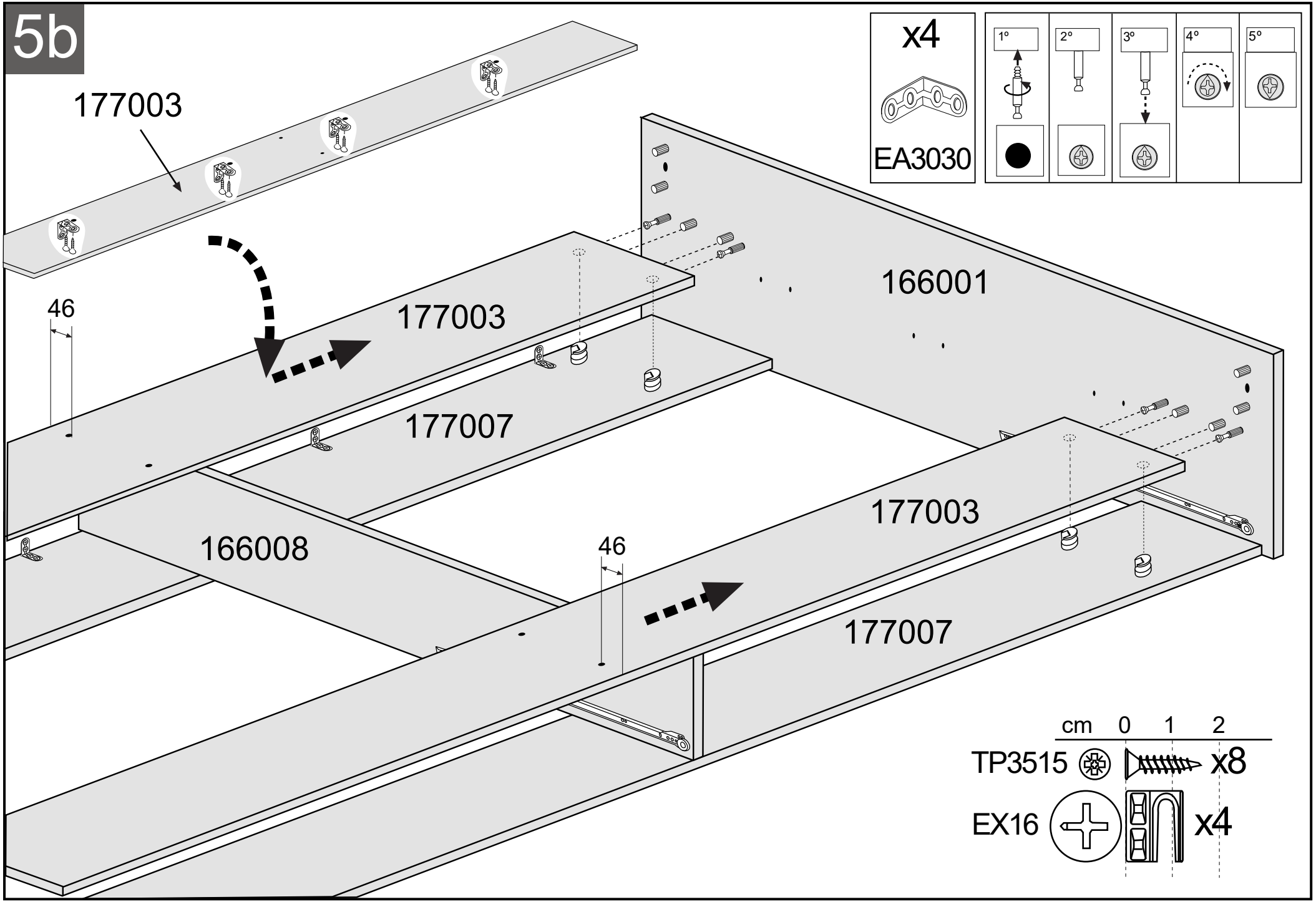
TV3135  x2

EX16  x4





5b



x4

EA3030

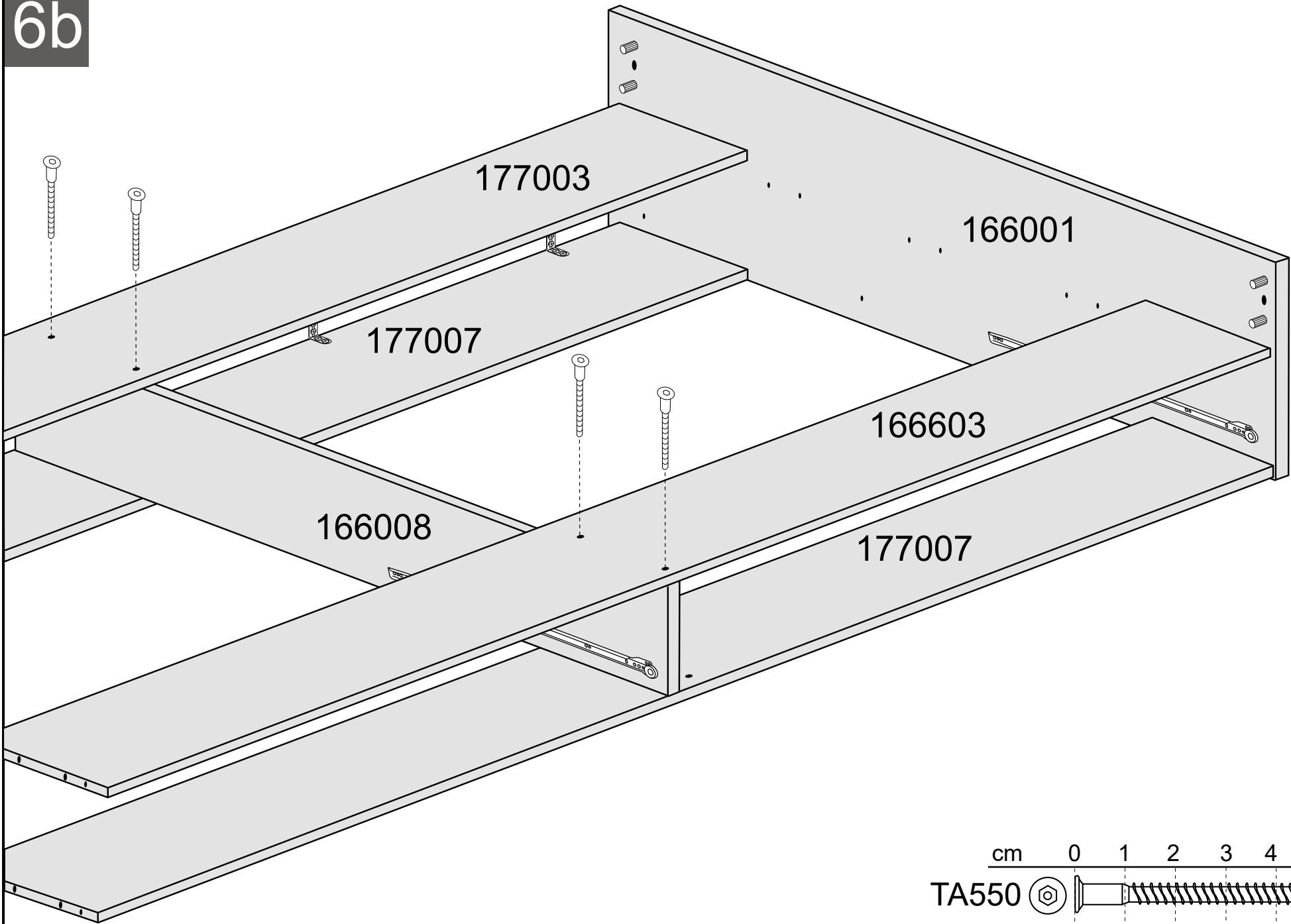
1°	2°	3°	4°	5°

cm 0 1 2

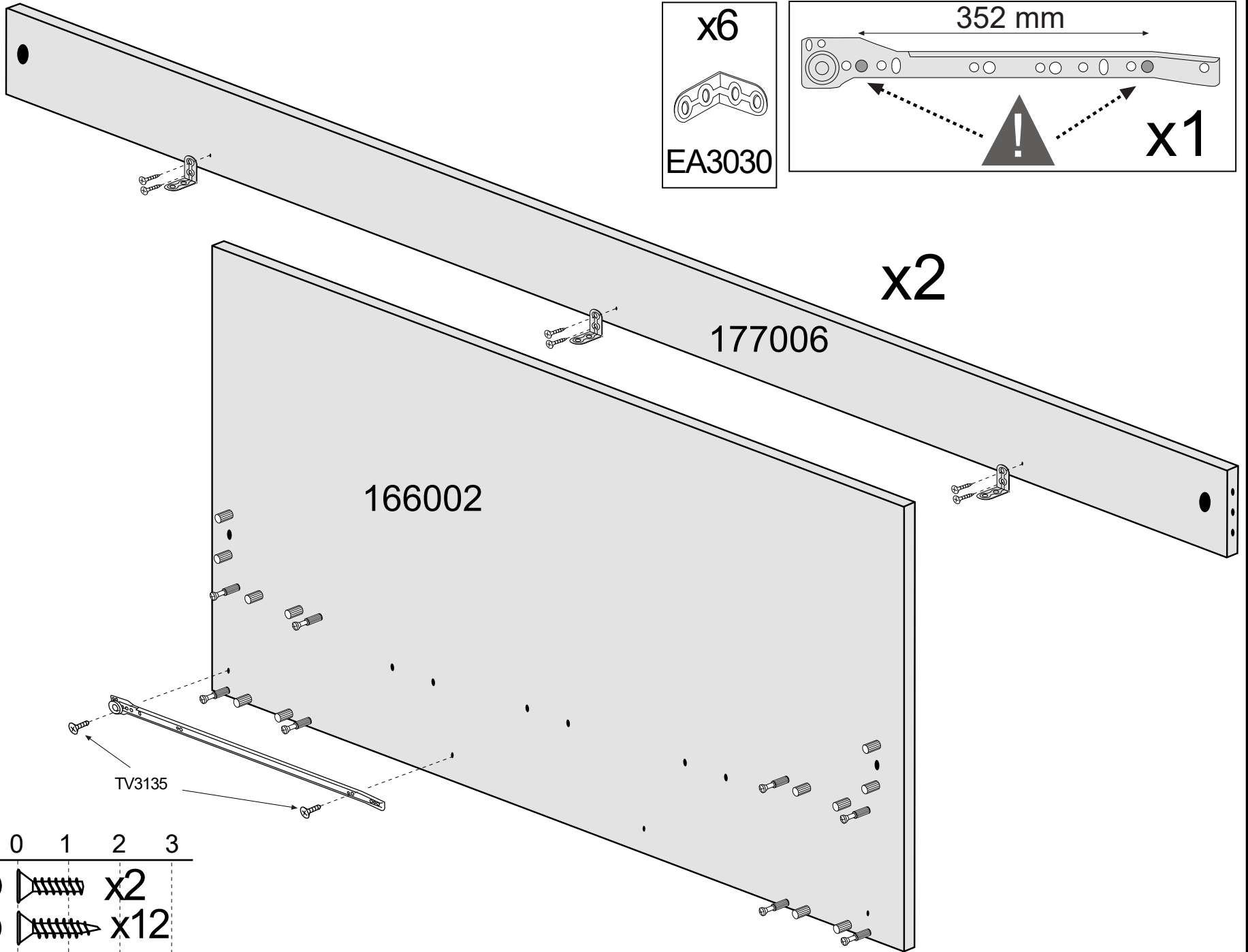
TP3515 x8

EX16 x4

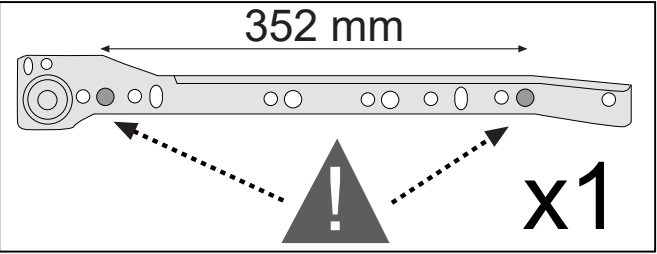
6b



7b



x6
EA3030





x2

177006

166002

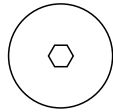
TV3135

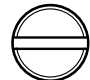
cm 0 1 2 3

TV3135  x2
TP3515  x12

8b

cm 0 1 2 3 4 5

TM650A  x2

TUEM61013  x2

177006

177003

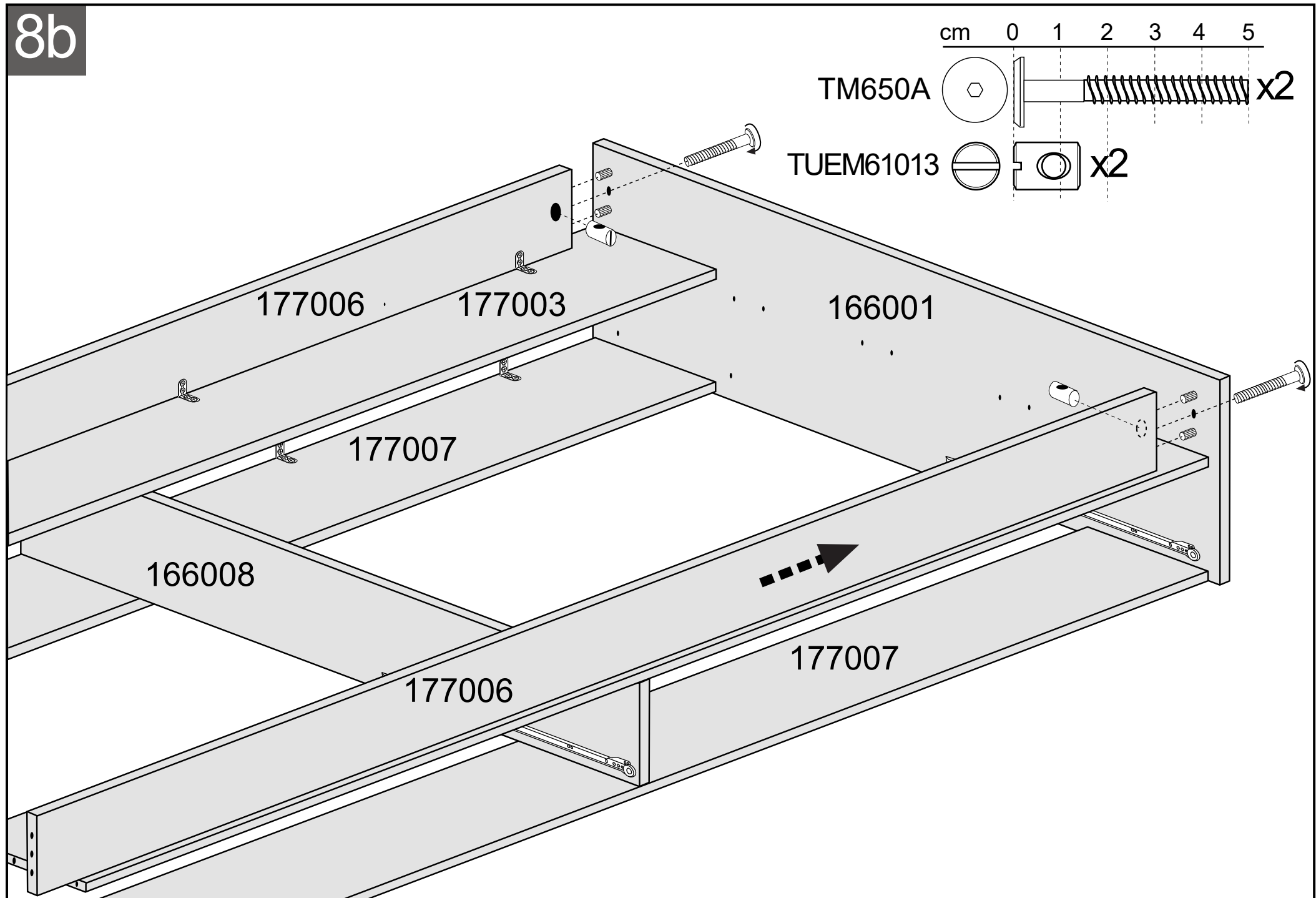
166001

177007

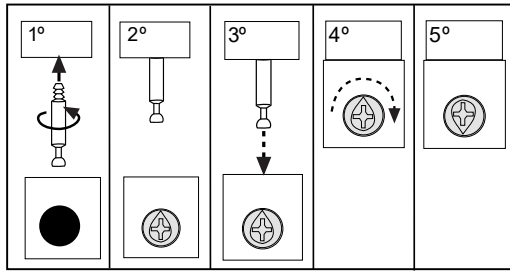
166008

177006

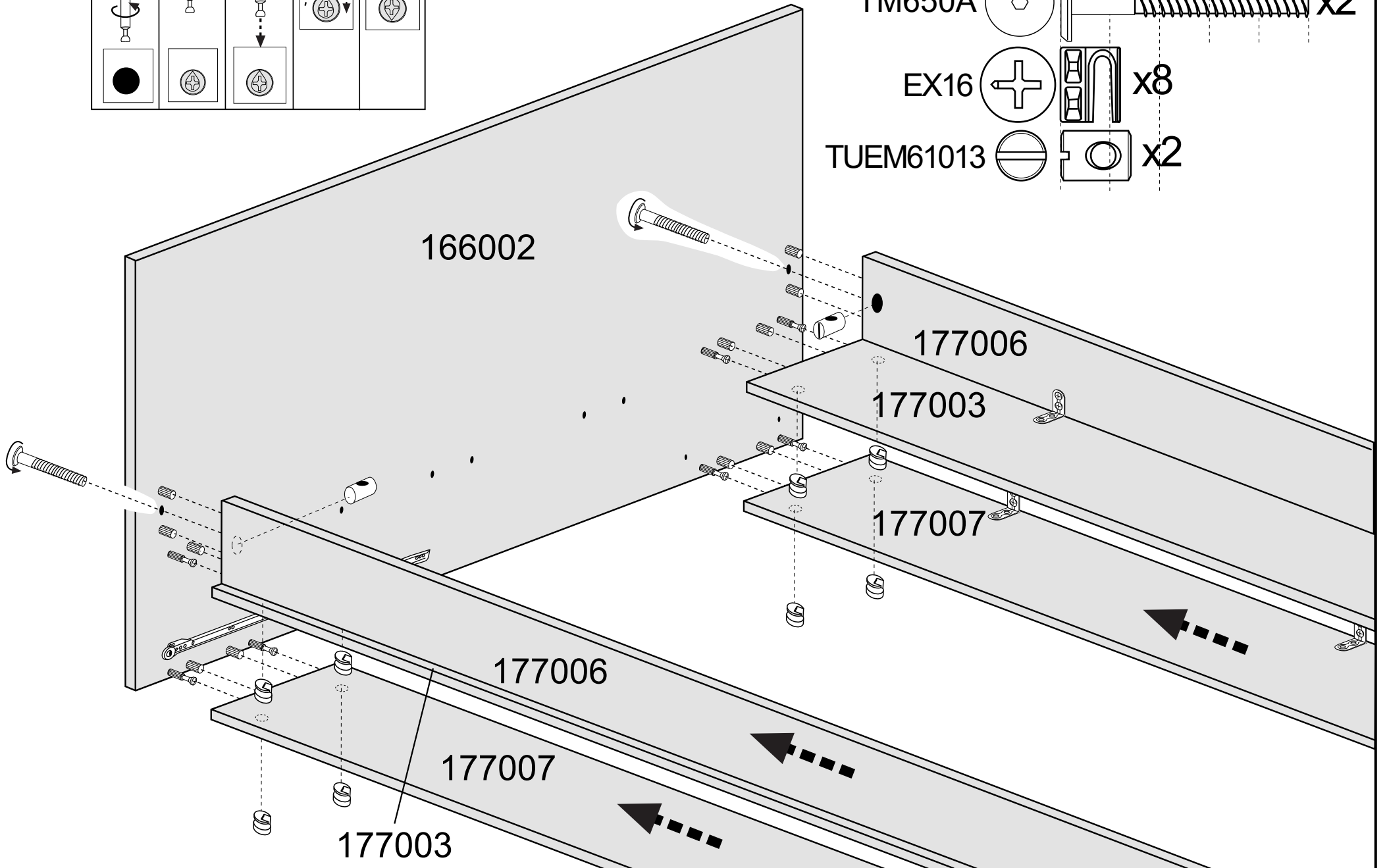
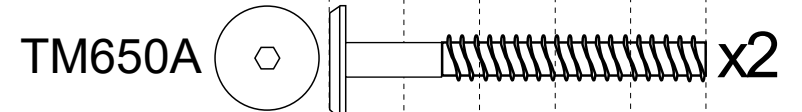
177007




9b

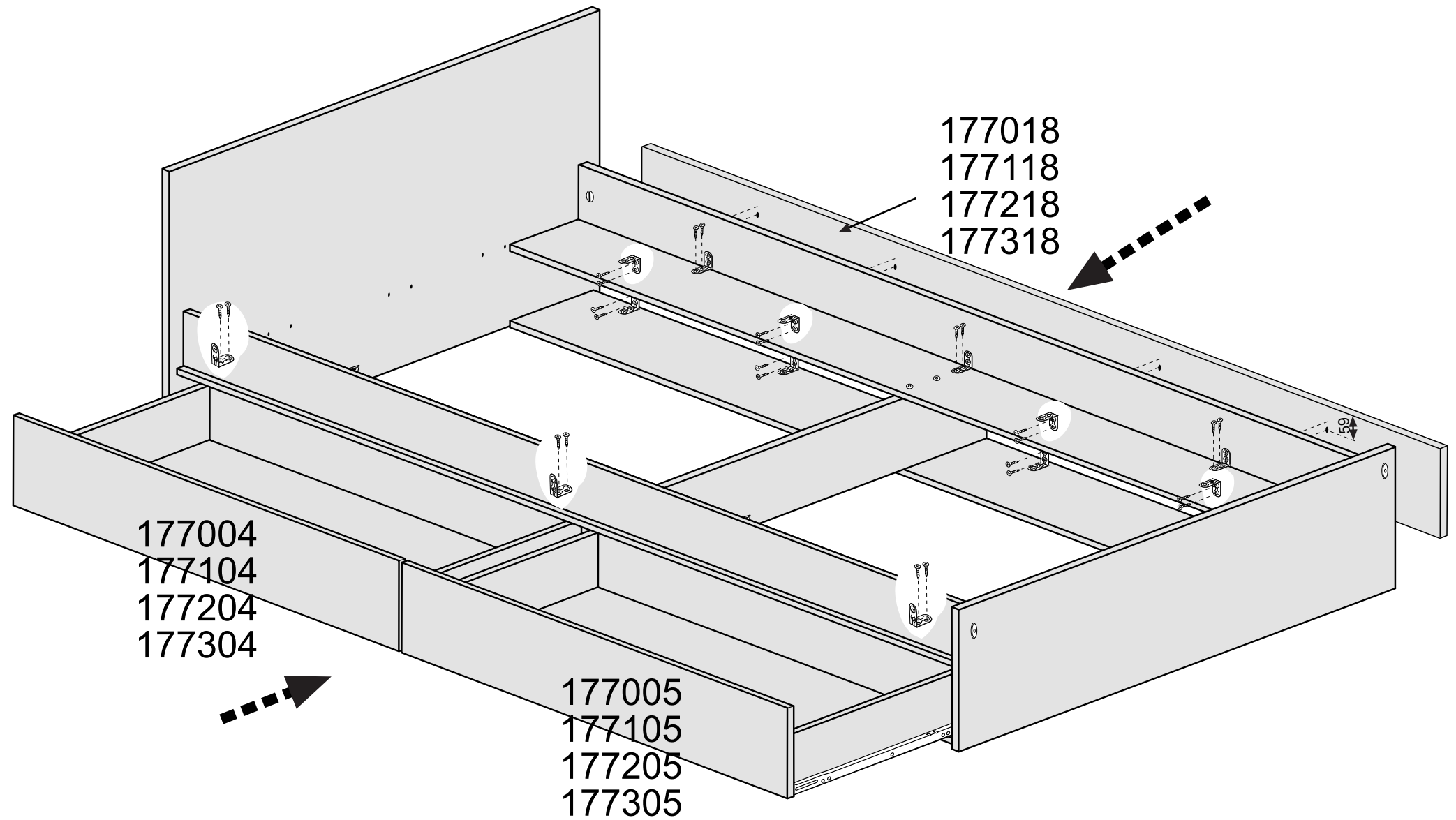


cm 0 1 2 3 4 5





cm 0 1 2

TP3515  x28





cm 0 1 2 3 4 5

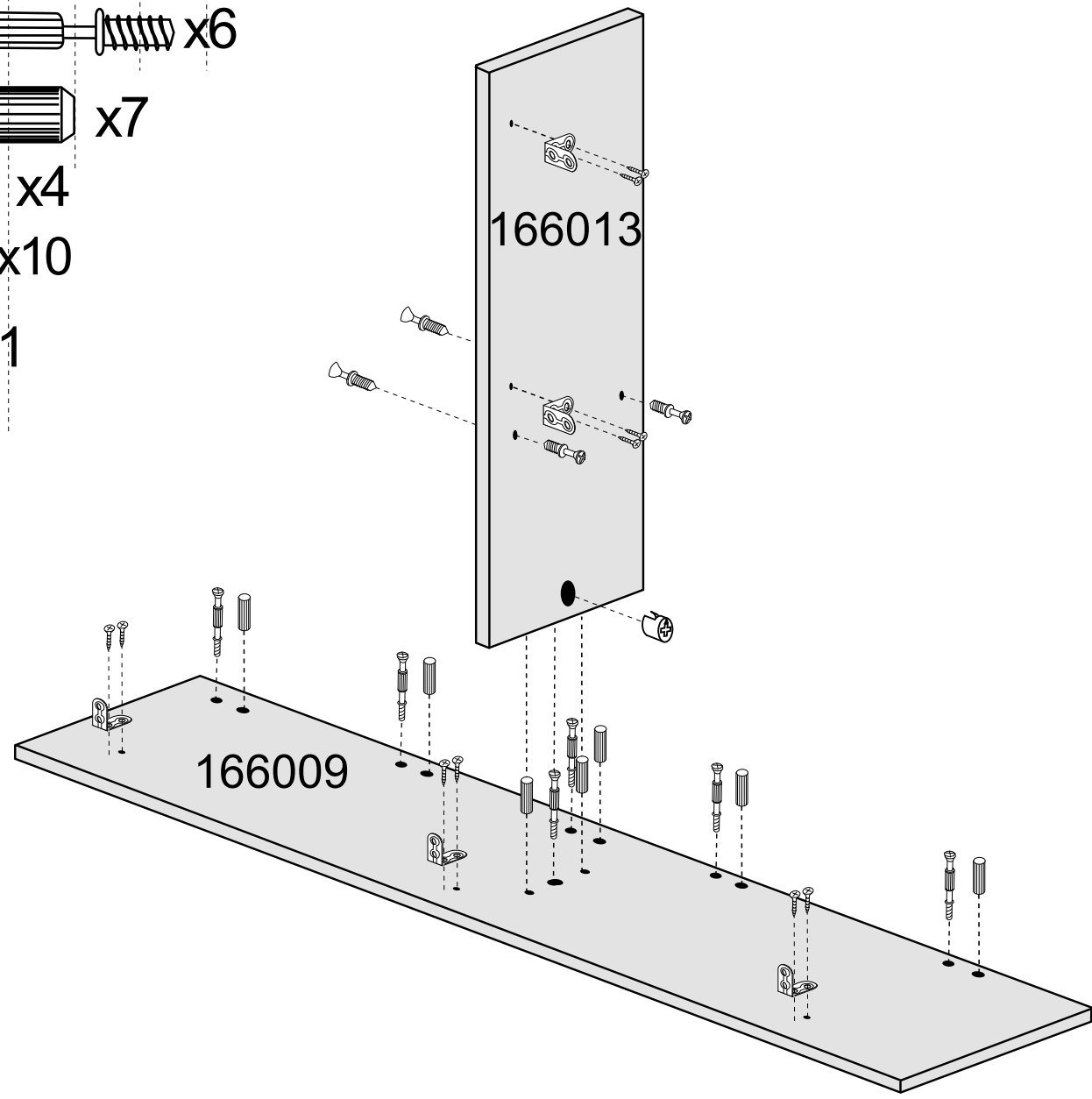
PE845  x6

CL830  x7

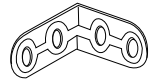
TR58  x4

TP3515  x10

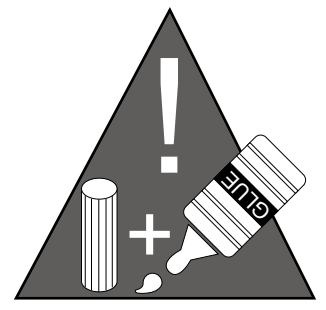
EX16  x1


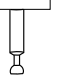


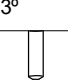







x5

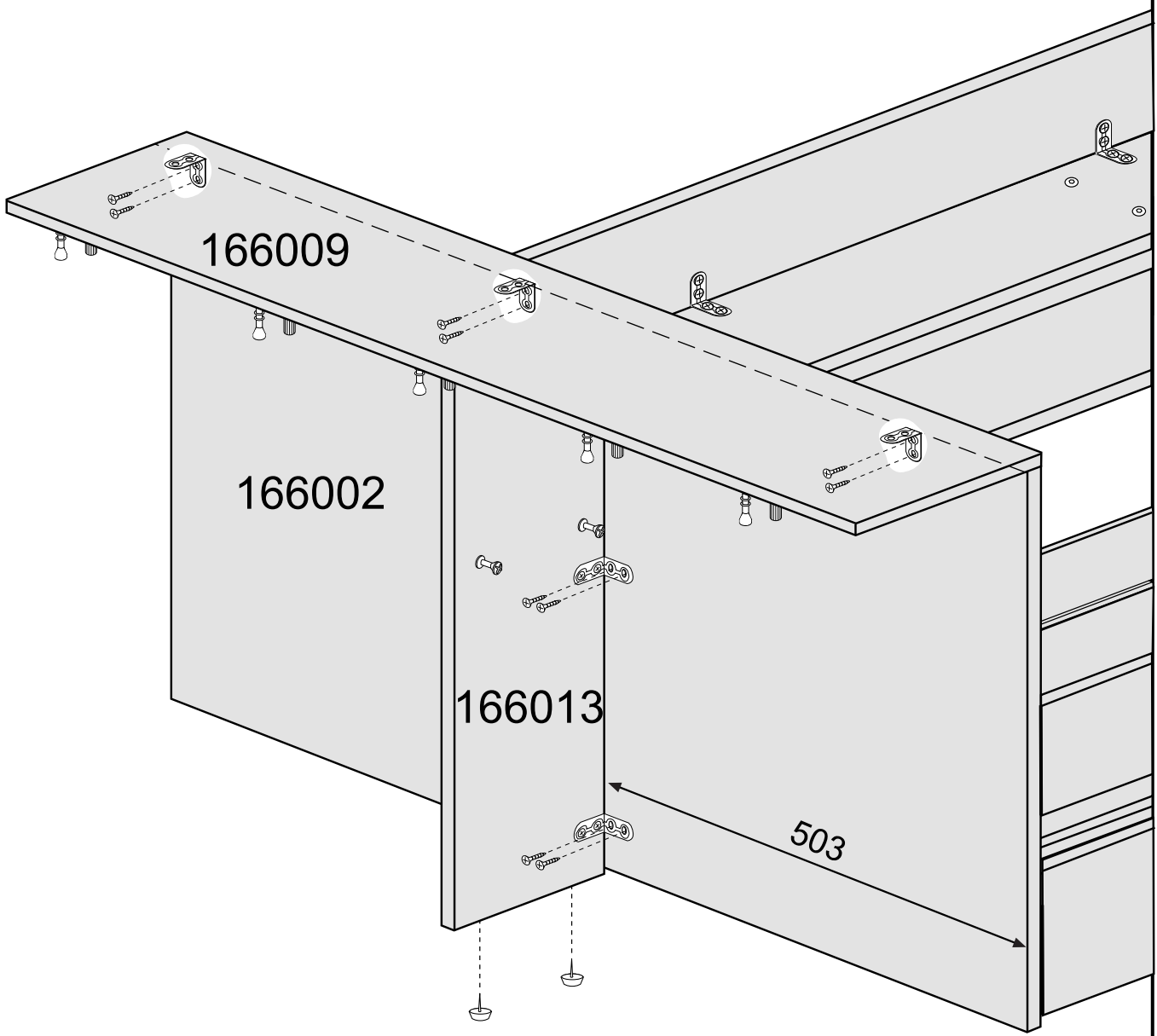
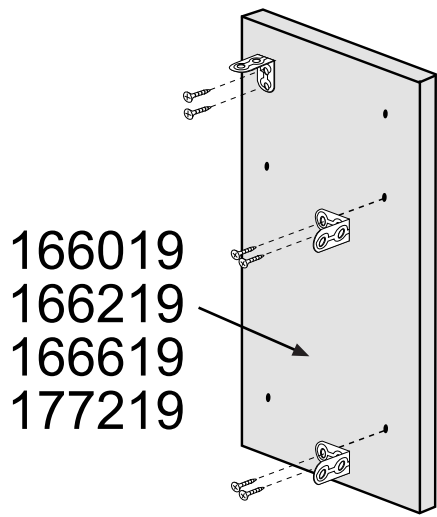


EA3030



1° 	2° 
	
3° 	4° 
	
5° 	
	

12b



x2

TSM

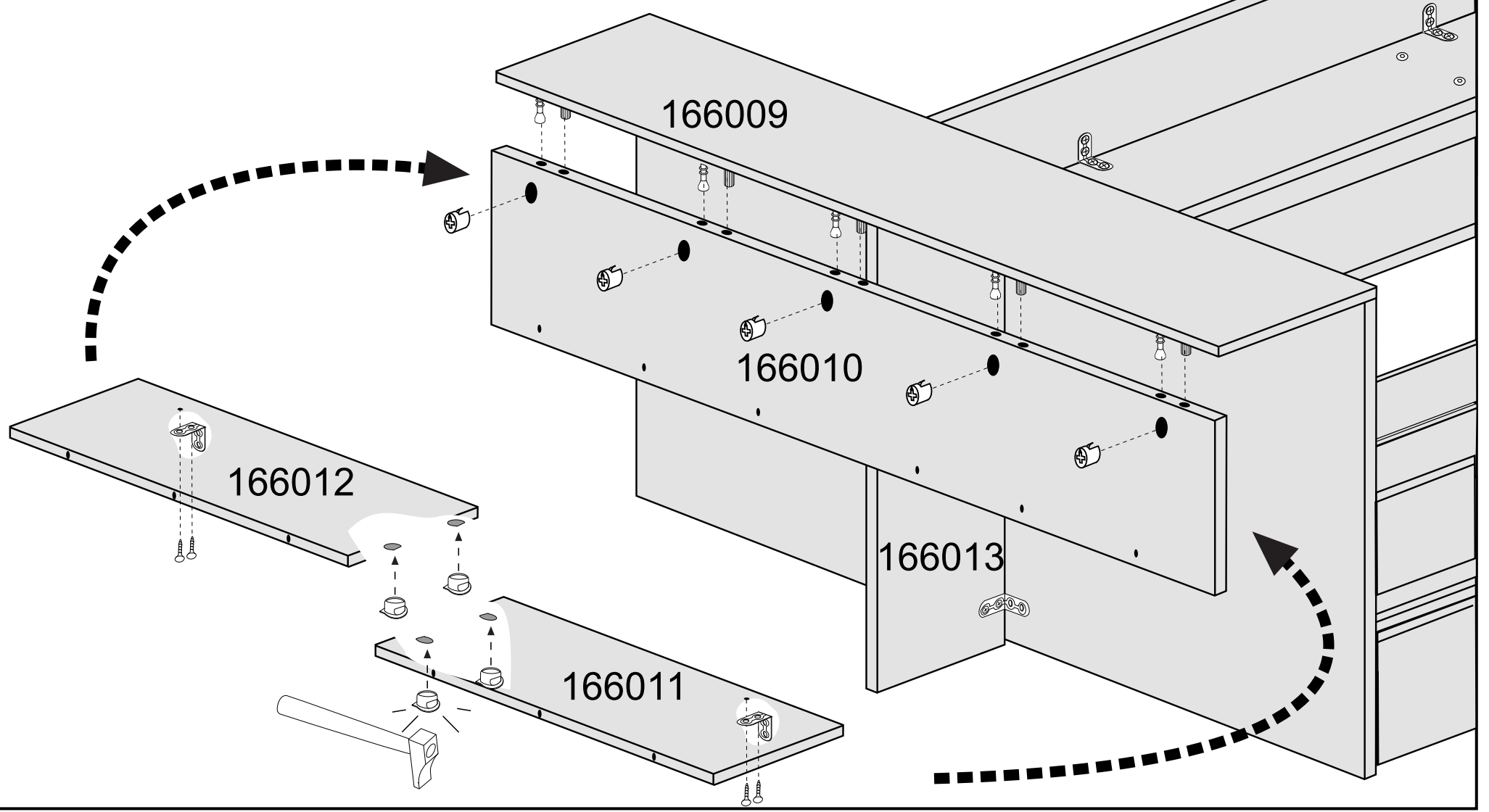
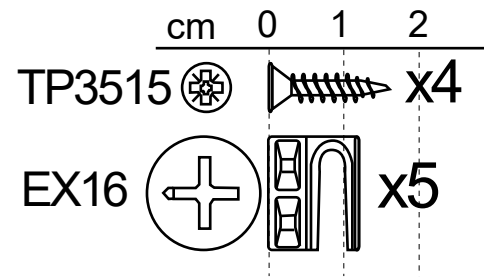
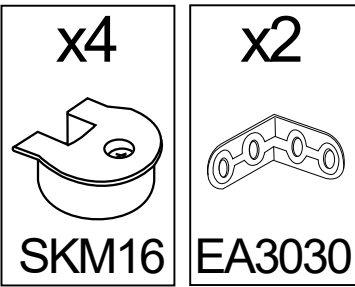
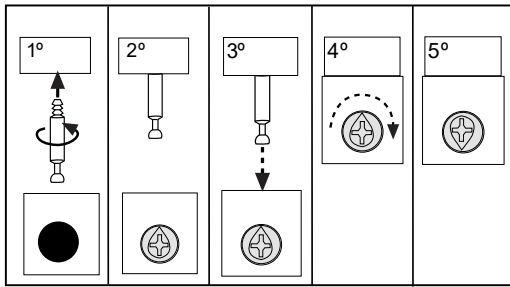
x3

EA3030

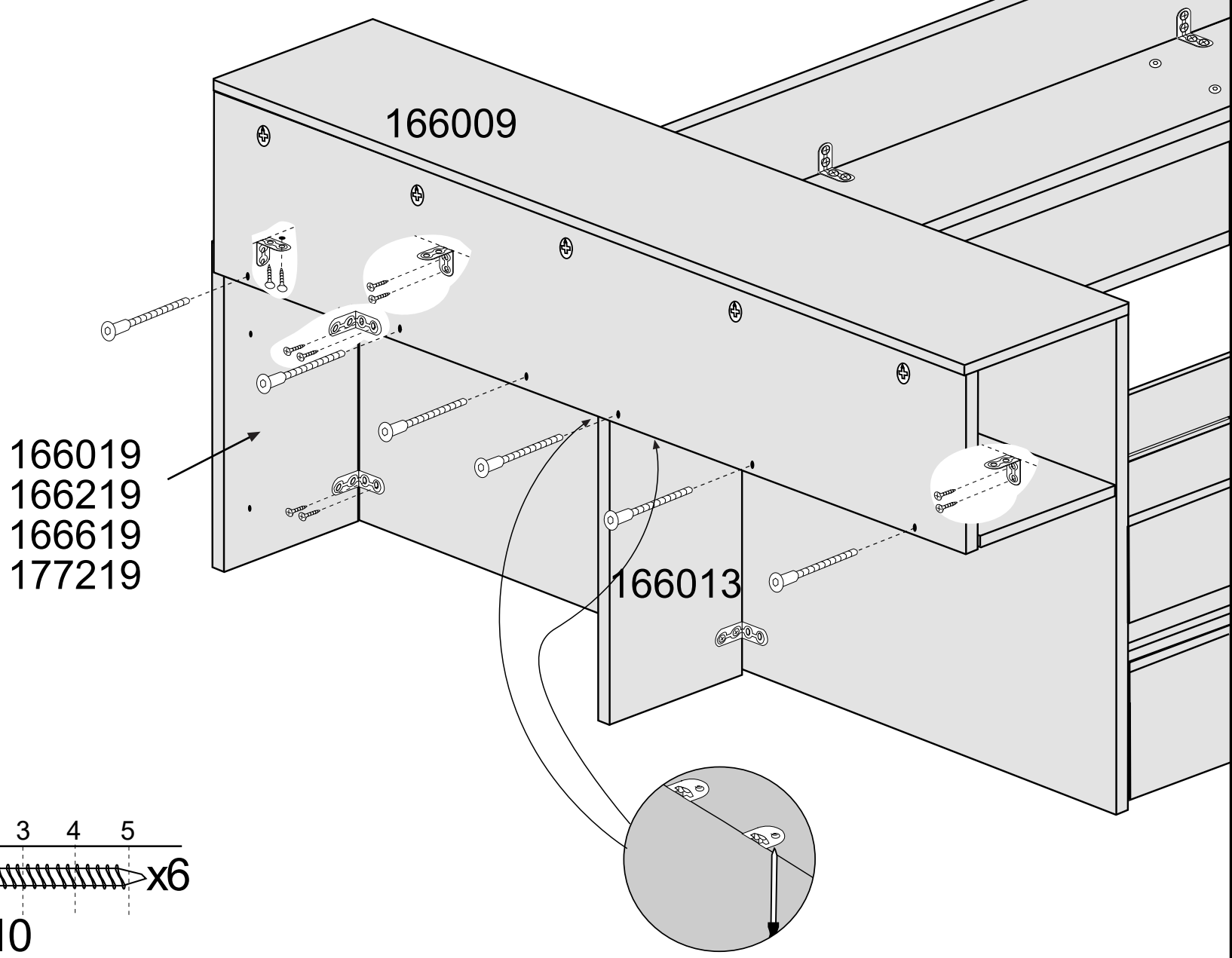
cm 0 1 2 3

TP3515 x16


13b



14b




cm 0 1 2 3 4 5

PE845  x3

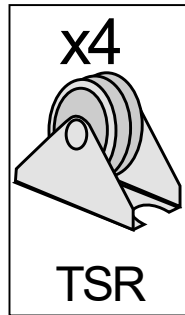
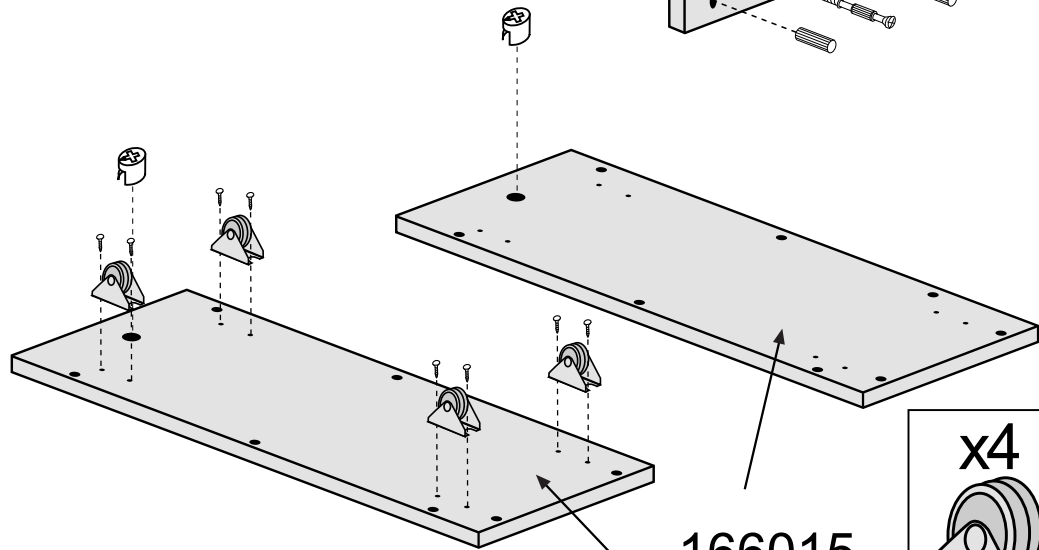
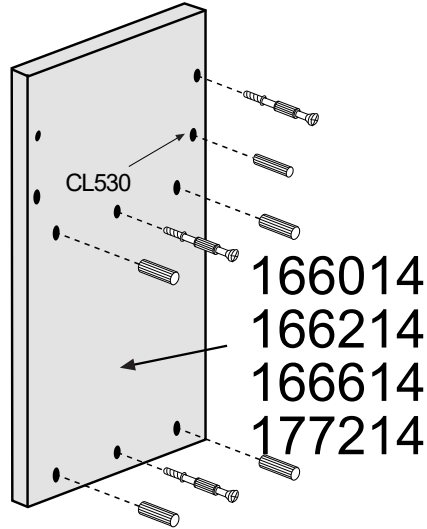
CL830  x4

CL530  x1

TP3515  x8


EX16  x2

15b



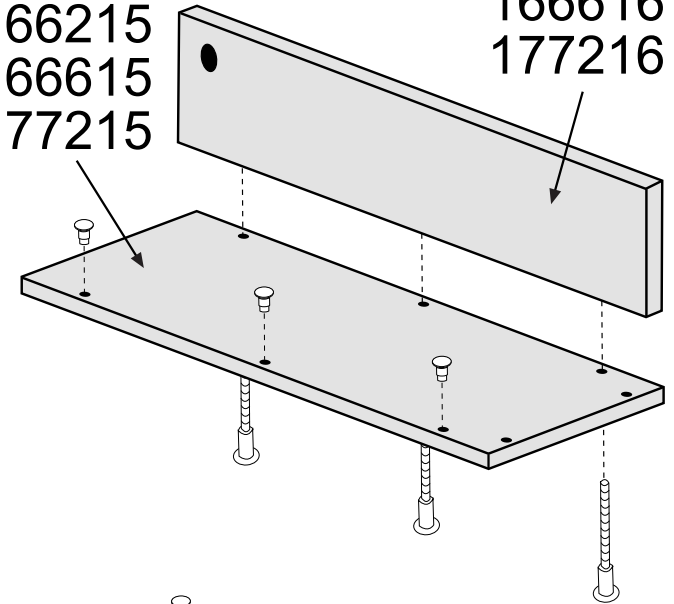
16b

cm 0 1 2 3 4 5

TA550  x3

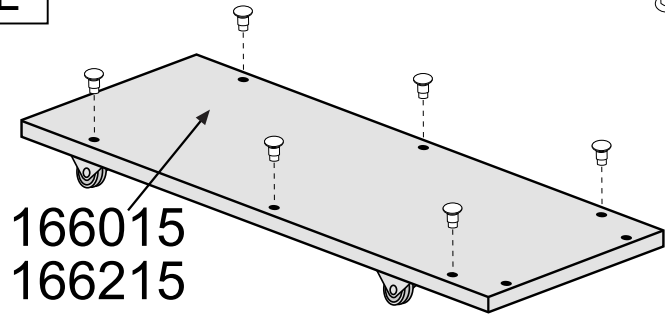
166015
166215
166615
177215

166016
166216
166616
177216

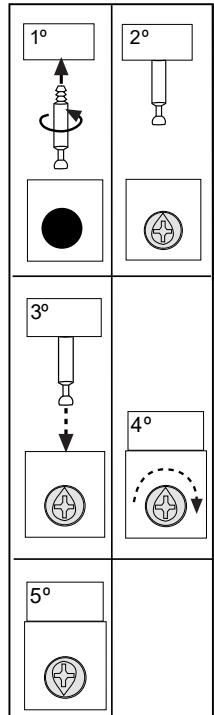
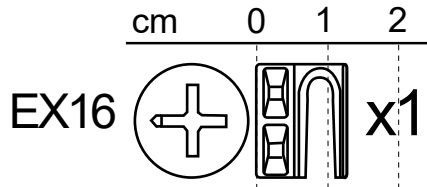


x9


T5AH
T5RA
T5AN
T5BL

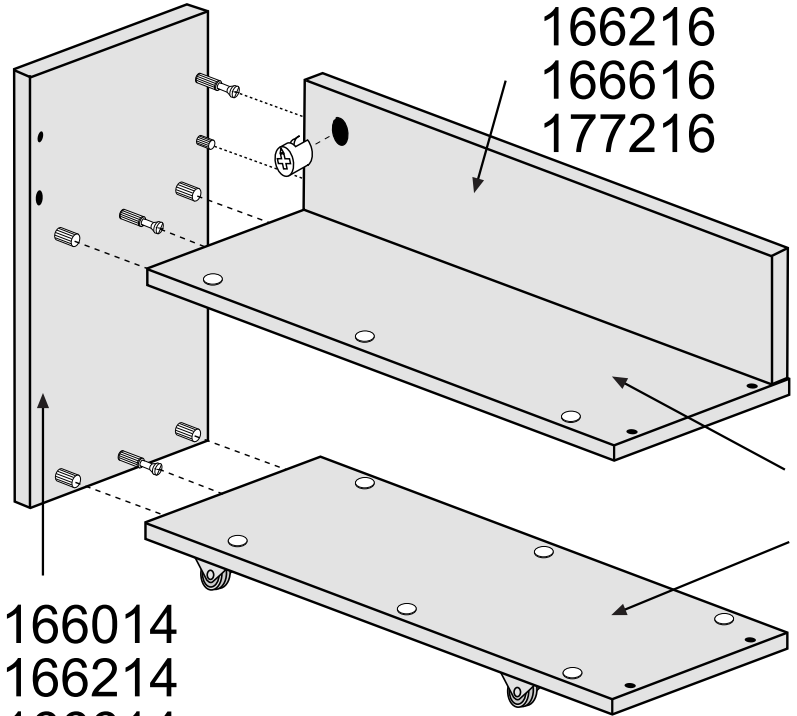


17b



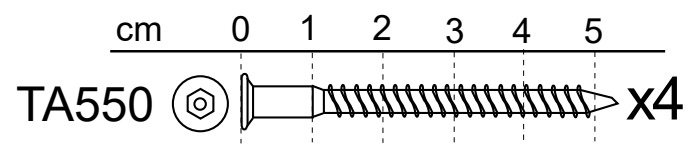
166016
166216
166616
177216

166015
166215
166615
177215



166014
166214
166614
177214

18b

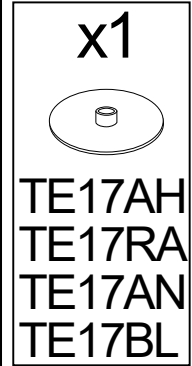
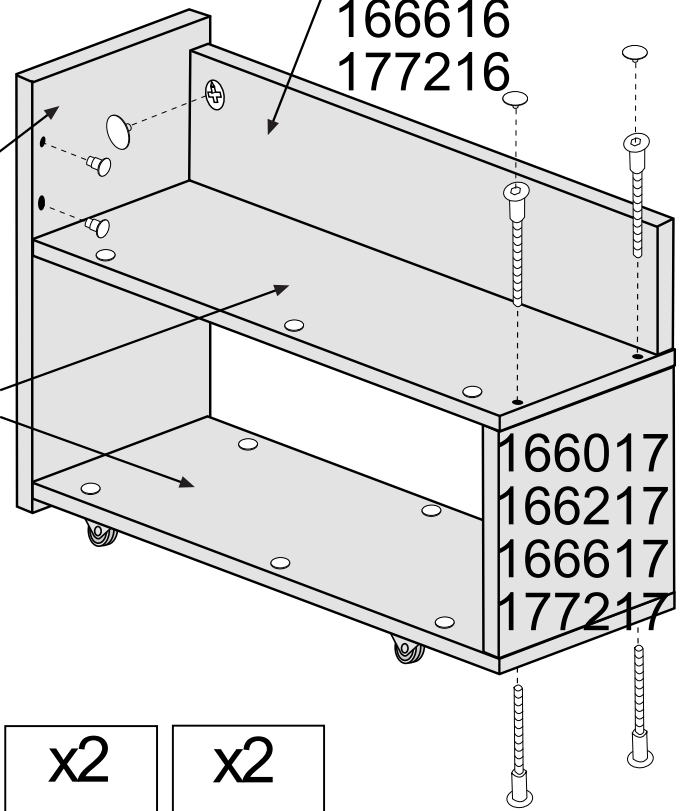


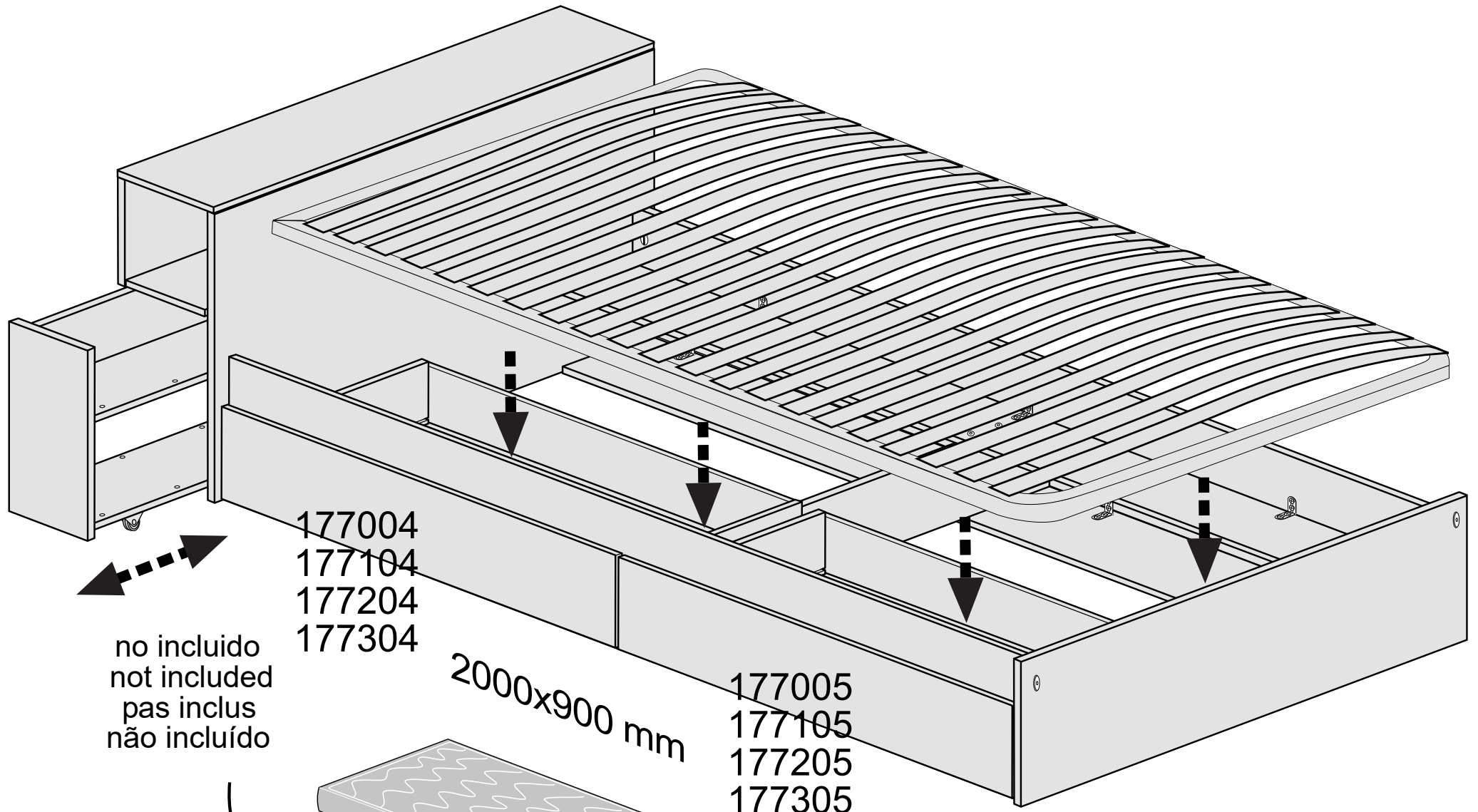
166014
166214
166614
177214

166015
166215
166615
177215

166016
166216
166616
177216

166017
166217
166617
177217





no incluido
not included
pas inclus
não incluído

177004
177104
177204
177304

2000x900 mm

177005
177105
177205
177305

PENSEZ AU TRI!		ENSEMBLE REDUISON L'IMPACT ENVIRONNEMENTAL DES EMBALLAGES	ÉLÉMENTS BOIS PLASTIQUE 	ÉLÉMENTS METAL CARTON PAPIER 	
			A JETER	A RECYCLER	