



44 Avenue Paul Girard
10500 DIENVILLE
FRANCE
www.sciae.com

AVEIRO

INDICE A - 05/05/2022

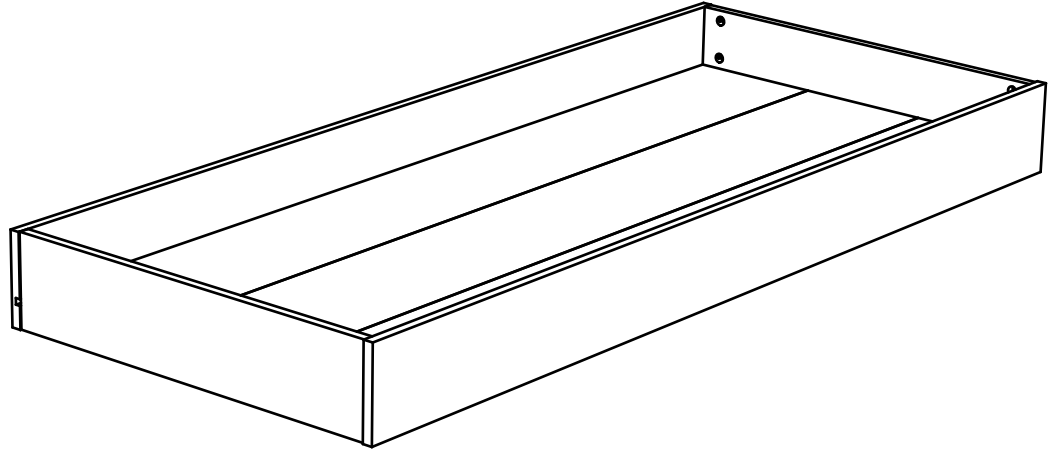
AVEIRO 0836 OPTION TIROIR DE LIT N°40 Réf: 22CC99L1

AVEIRO 0838 OPTION TIROIR DE LIT N°40 Réf: 22CB99L1

AVEIRO 0836 EAN: 3102000112763

AVEIRO 0838 EAN: 3102000112695

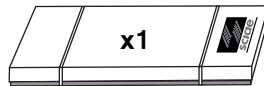
NOTICE DE MONTAGE
ASSEMBLING INSTRUCTIONS
MONTAGEANLEIUNG
MANUAL DE MONTAJE
MONTAGEVOORSCHRIFT
INSTRUÇÕES DE MONTAGEM
ISTRUZIONI DI MONTAGGIO
ИНСТРУКЦИЯ ПО СБОРКЕ
Naputci za montažu



France
PRODUIT EN FRANCE
PRODUCED IN FRANCE

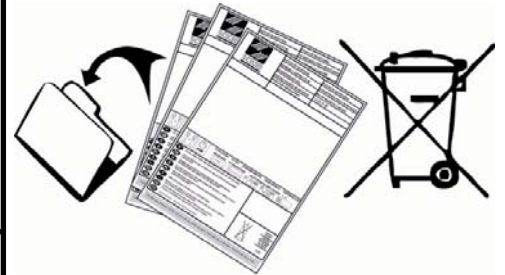


0H30



x1

Package 1: 16 Kg



F POUR L'APRES-VENTE, RETOURNEZ AU MAGASIN AVEC CETTE NOTICE

GB FOR THE AFTER SALES, GO BACK TO THE SHOP WITH THIS ASSEMBLY INSTRUCTION

D WENDEN SIE SICH BITTE AN IHREN HANDLER UND GEBEN SIE IHM DIE KENNUMMER DES MOBELS UND DIE TEILNUMMER

E EN CASO DE SERVICIO POST-VENTA DEBEN DE VOLVER A LA TIENDA CON LAS INSTRUCCIONES DE MONTAJE

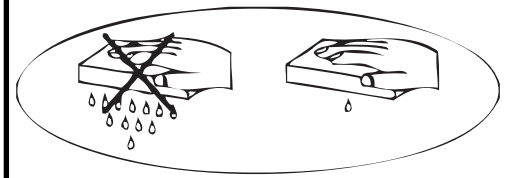
NL VOOR SERVICE NA VERKOOP, GA NAAR UW LEVERANCIER MET DEZE MONTAGE HANDLEIDING

P PARA O POS VENDA, VOLTE A LOJA COM ESTA FOLHA

I SERVIZIO POST VENDITA: E NECESSARIO PRESENTARSI SUL PUNTO VENDITA CON QUESTE ISTRUZIONI DI MONTAGGIO

RU ДЛЯ ПОСЛЕПРОДАЖНОГО ОБСЛУЖИВАНИЯ ПРОСЬБА ОБРАТИТЬСЯ В МАГАЗИН ПРЕДЪЯВИВ НАСТОЯЩУЮ ИНСТРУКЦИЮ ПО СБОРКЕ

HR U SLUČAJU REKLAMACIJE, VRATITE SE NA PRODAJNO MJESTO S OVIM UPUTAMA ZA MONTAŽU



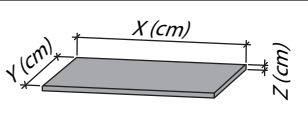
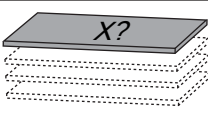
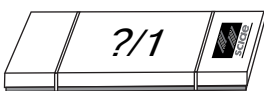


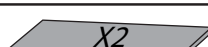


SCIAE se réserve le droit de modifier sans préavis tout ou partie de ses collections - Meuble vendu sans accessoire

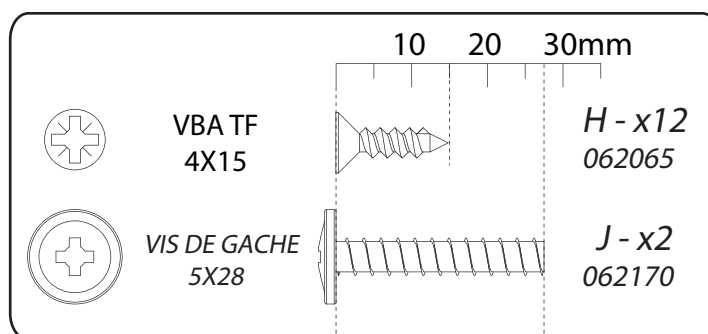
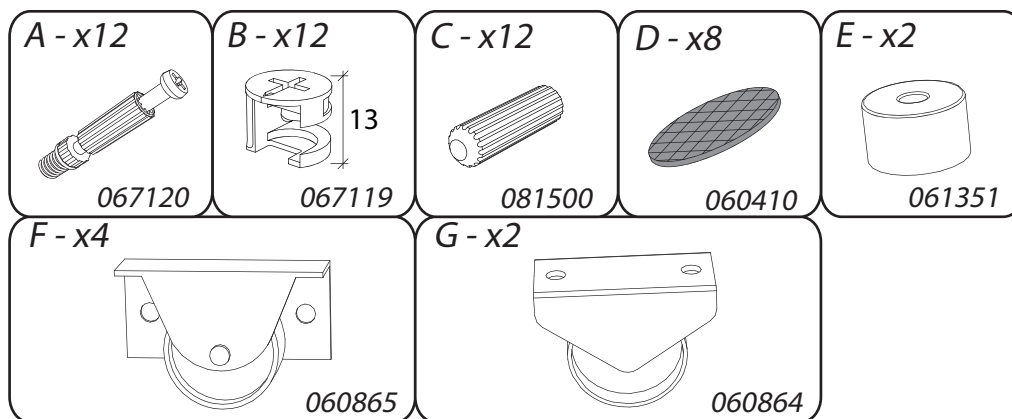
	+40°C +104°F	
	+15°C +59°F	
HYGROMETRIE HYGROMETRY 40%-65%		

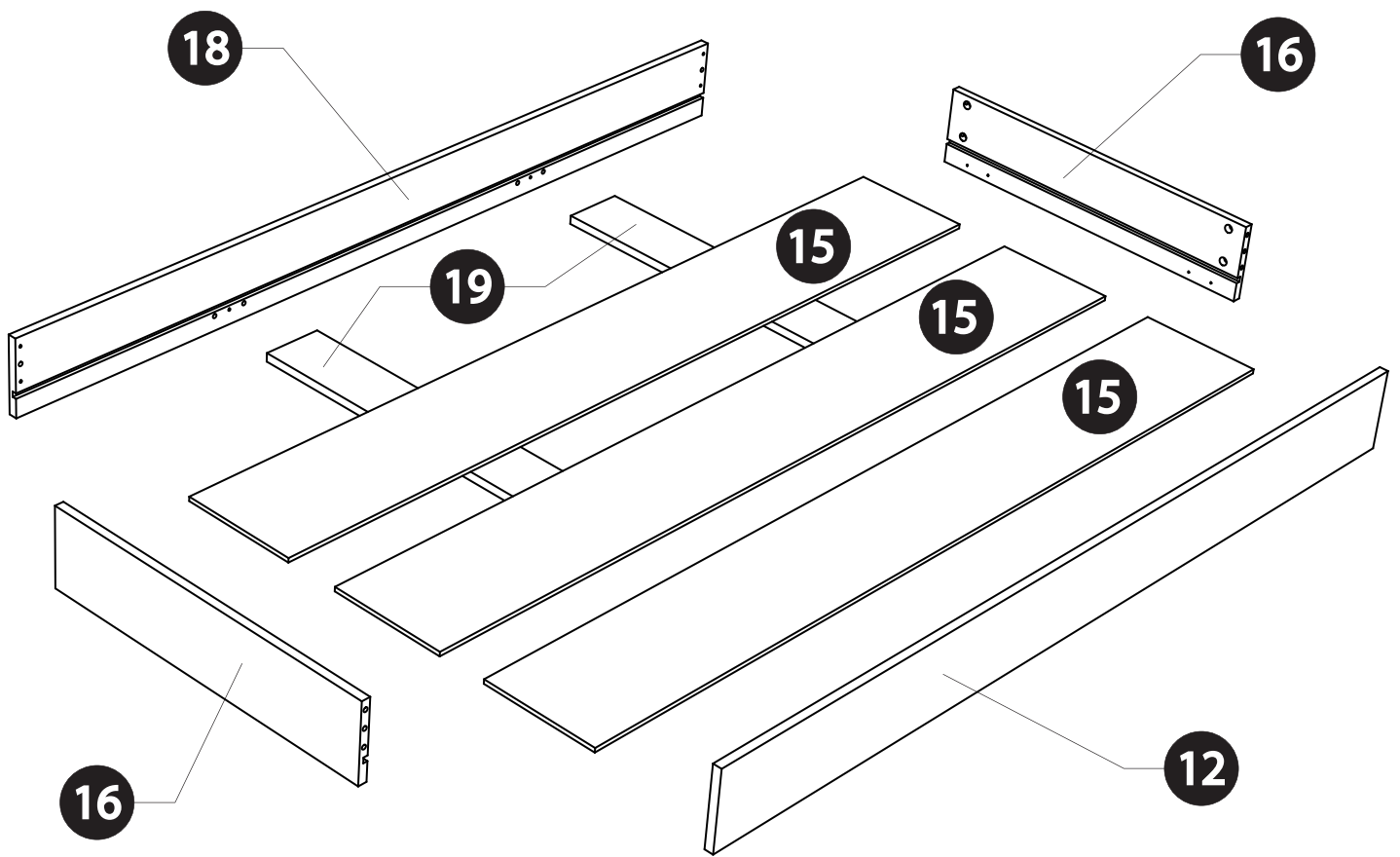
	1 an 1 year	

--	--	--	--	--	--

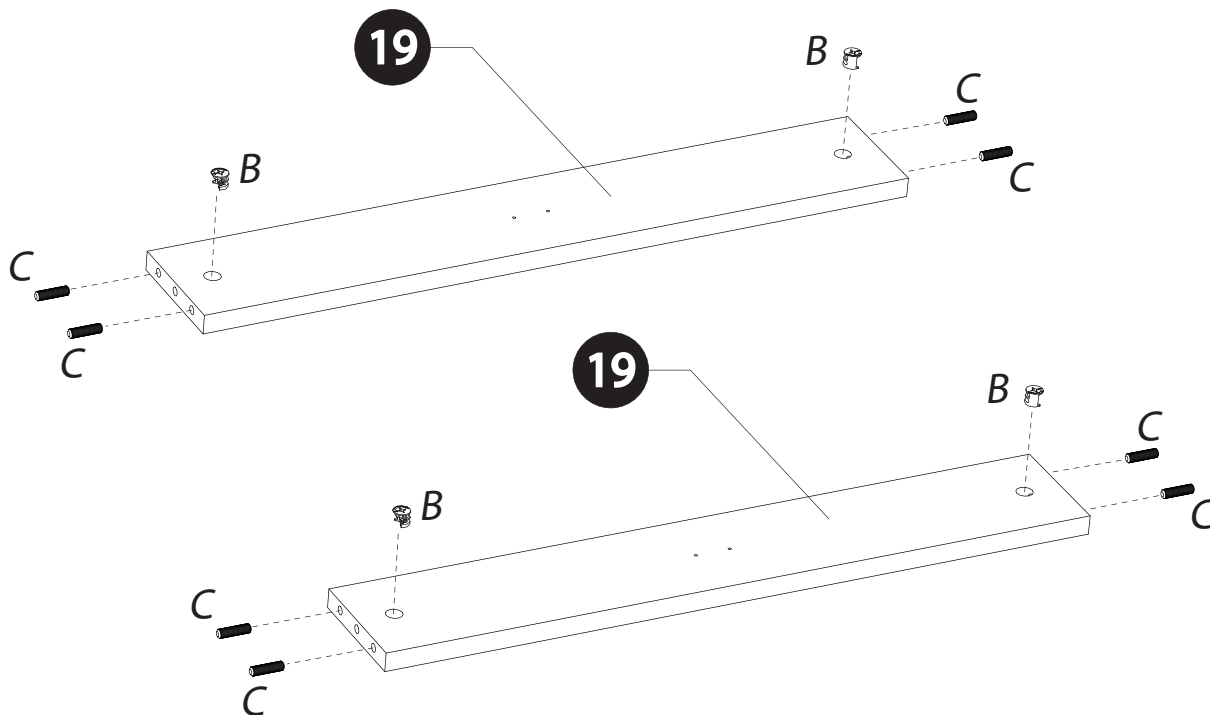
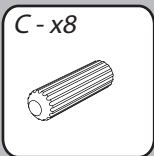
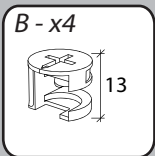
2

<i>DESIGNATION</i>		<i>N°</i>		
Face tiroir	160 x 14,7 x 1,6	12		1
Fond de tiroir	157,6 x 22 x 0,8	15		1
Côté de tiroir	64,6 x 14,6 x 1,6	16		1
Derrière de tiroir	159,8 x 14,6 x 1,6	18		1
Renfort de tiroir	64,6 x 11 x 1,6	19		1

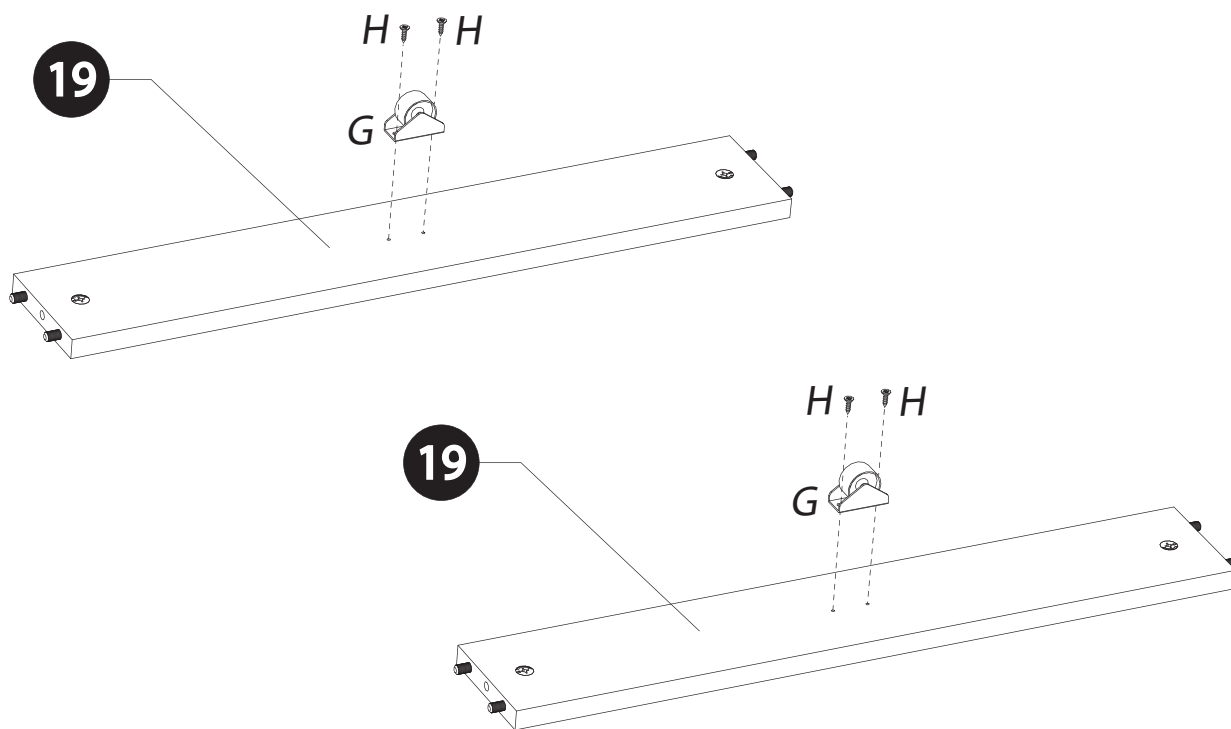
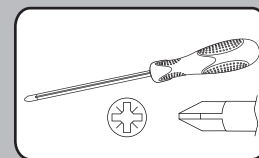
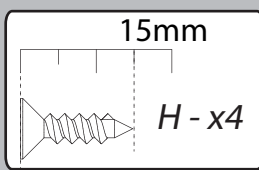
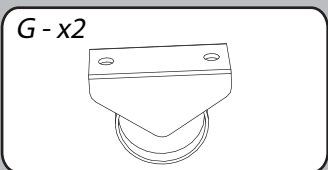




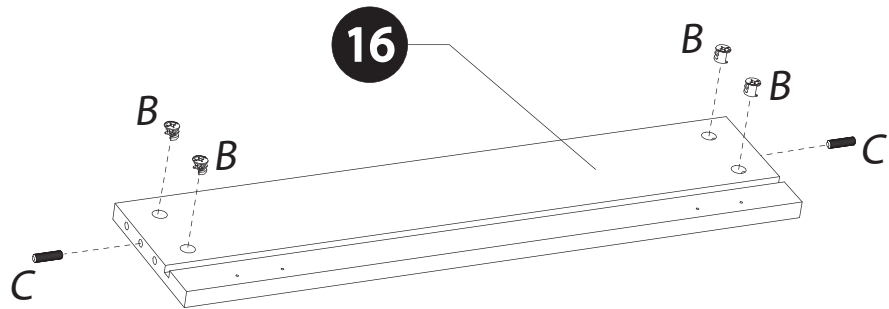
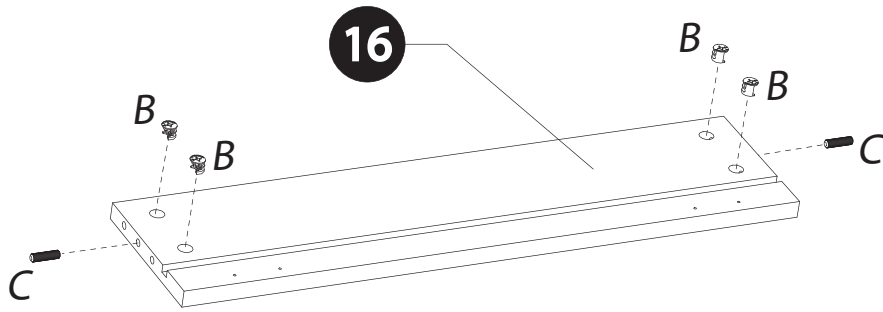
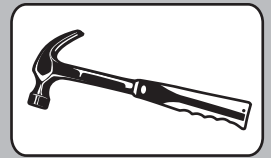
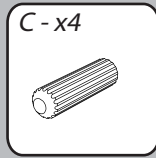
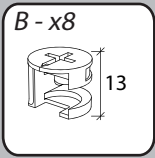
1



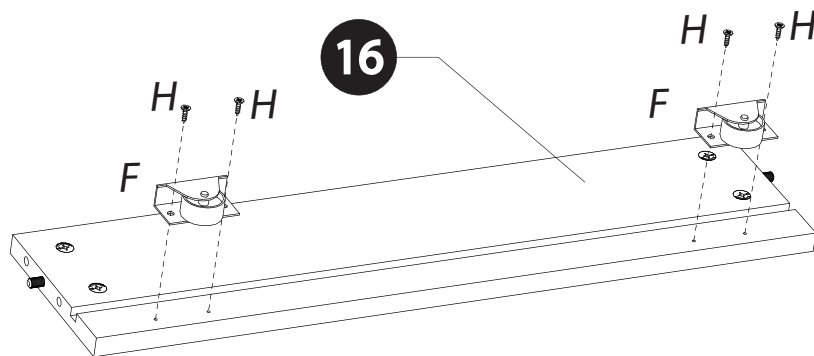
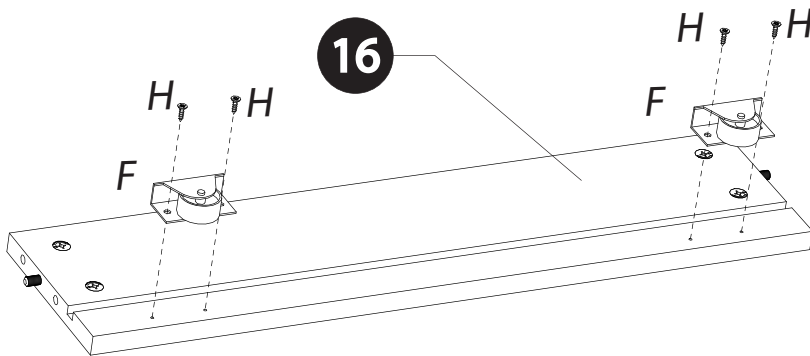
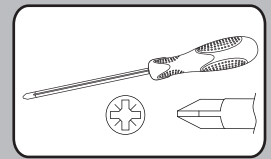
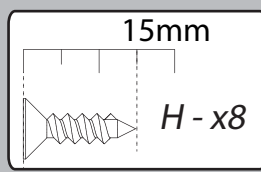
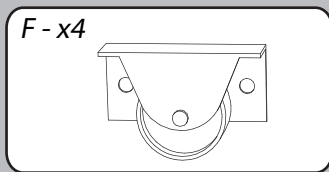
2



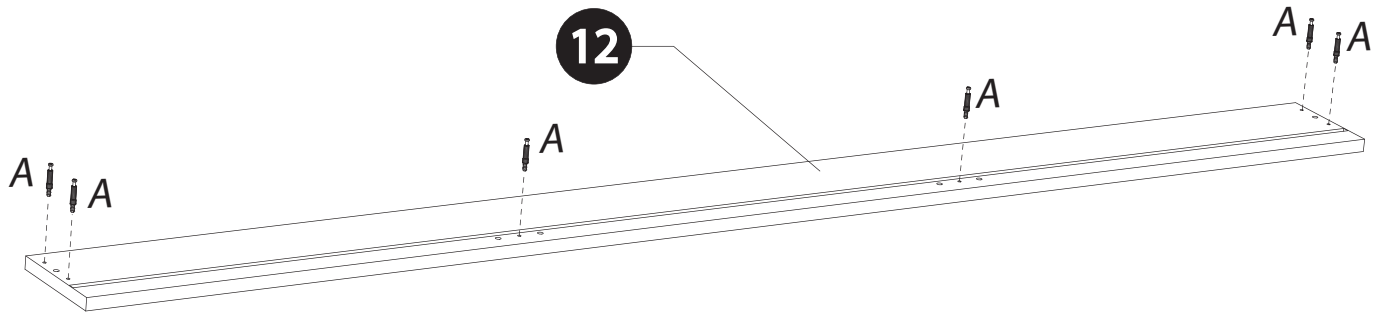
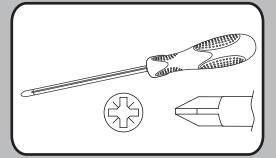
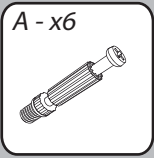
3



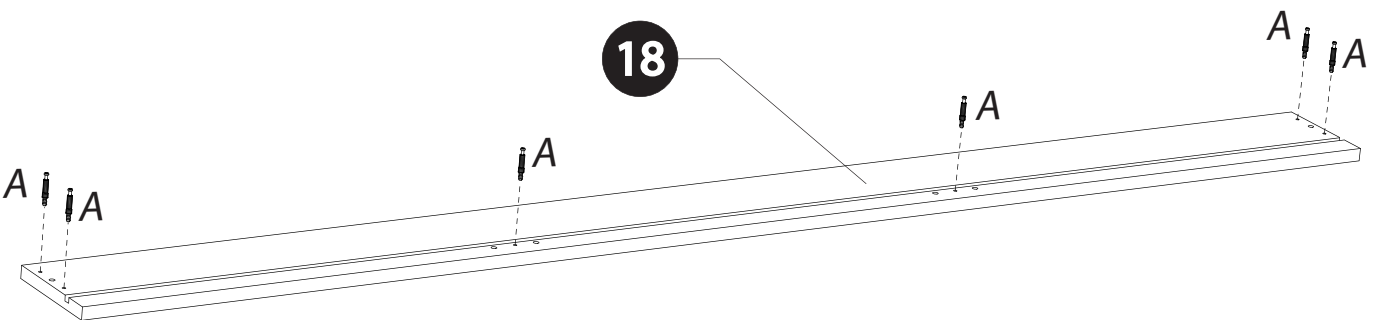
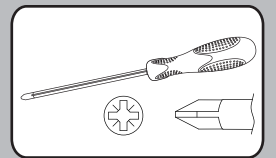
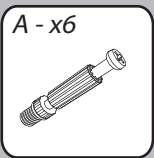
4



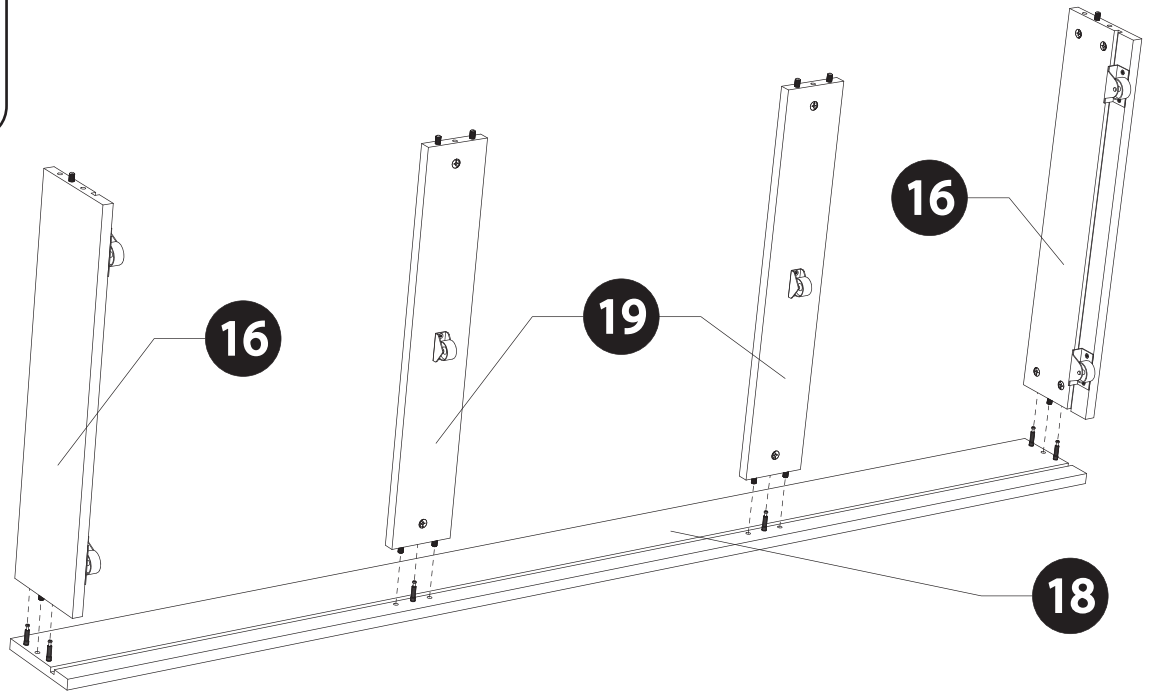
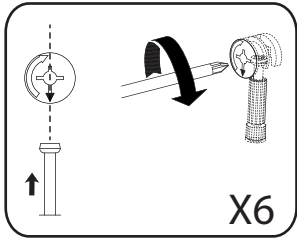
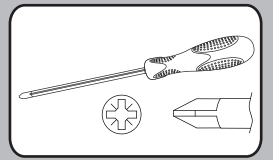
5



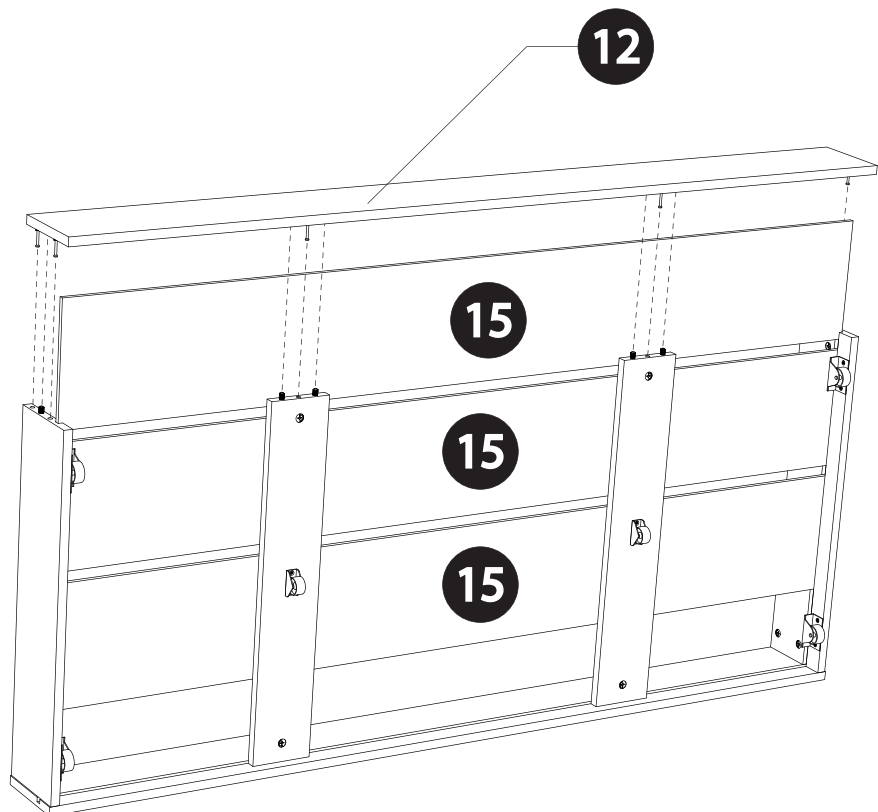
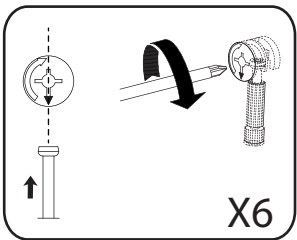
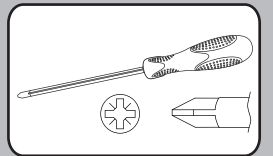
6



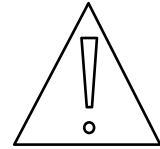
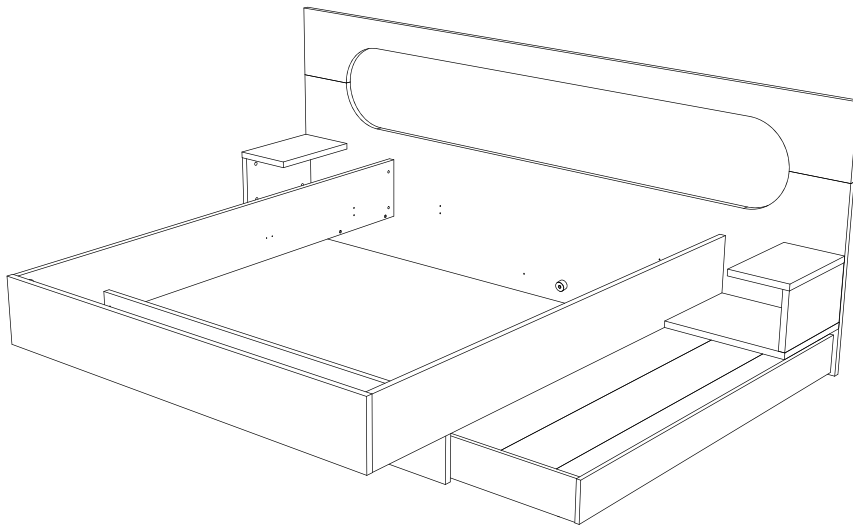
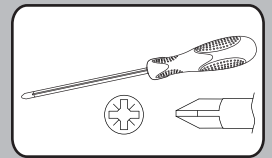
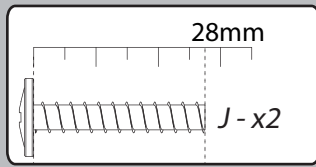
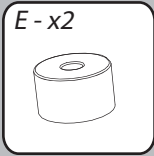
7



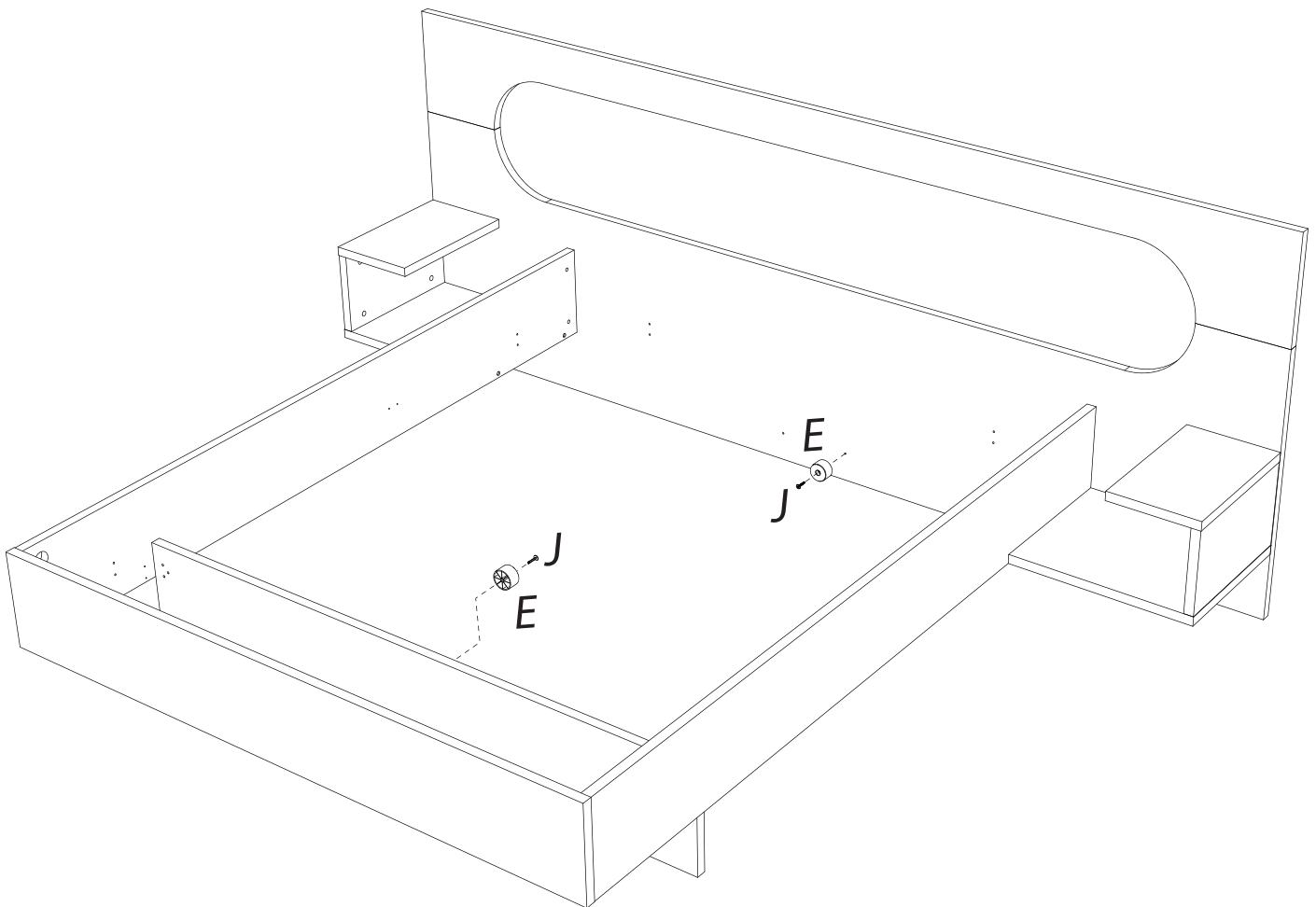
8



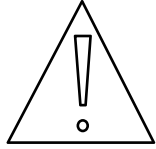
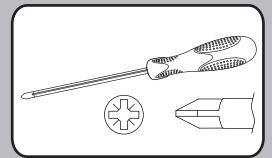
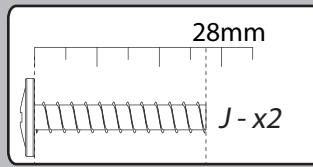
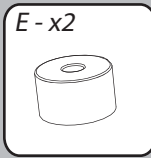
9



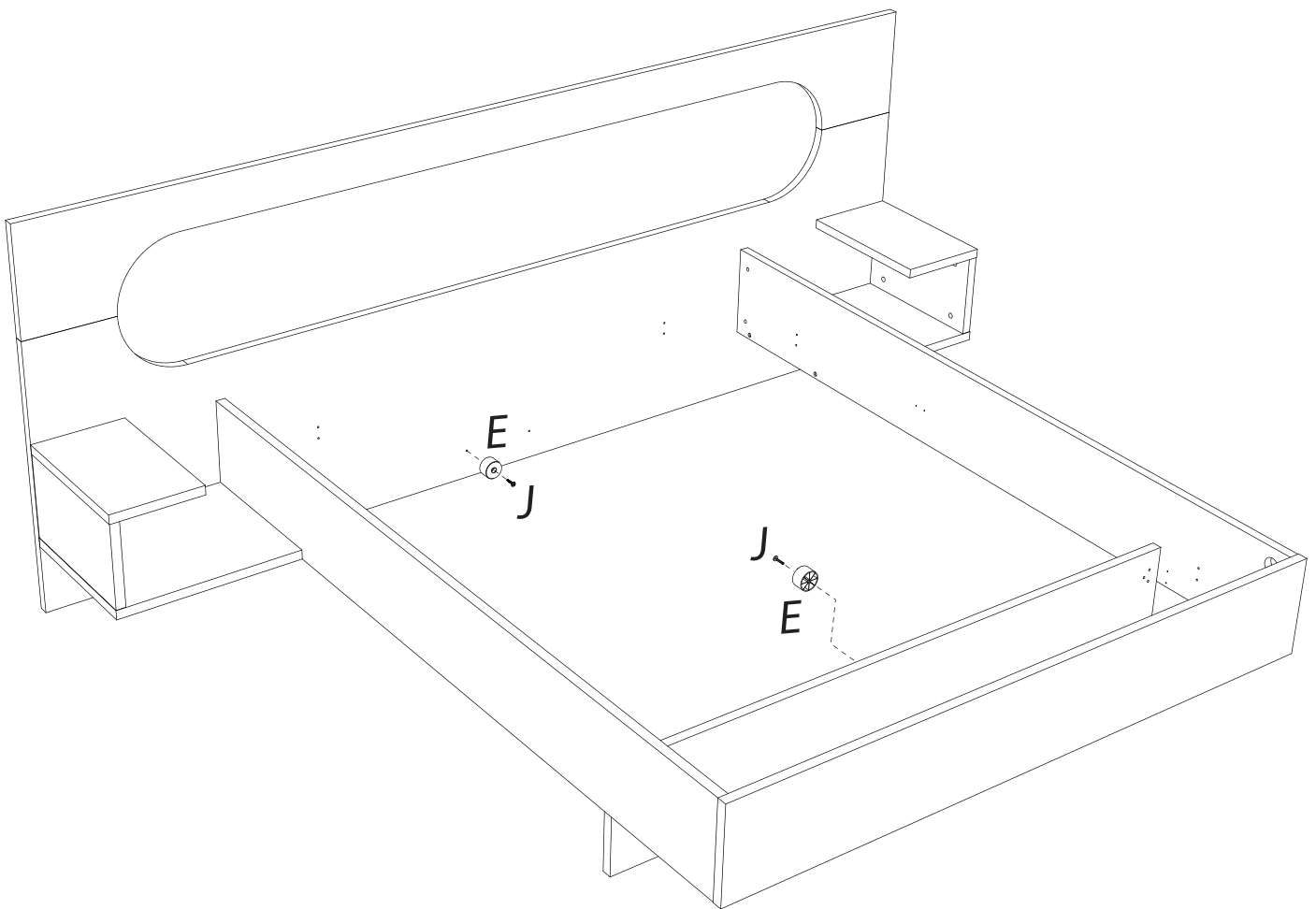
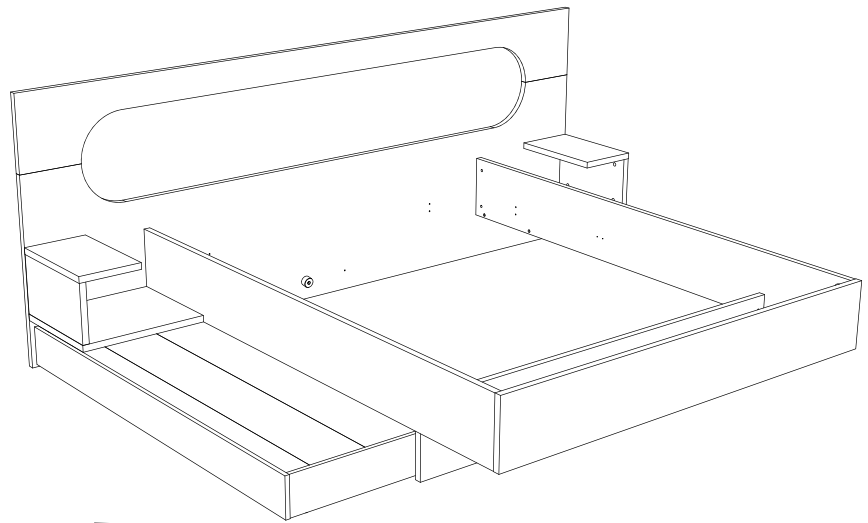
DROITE / RIGHT

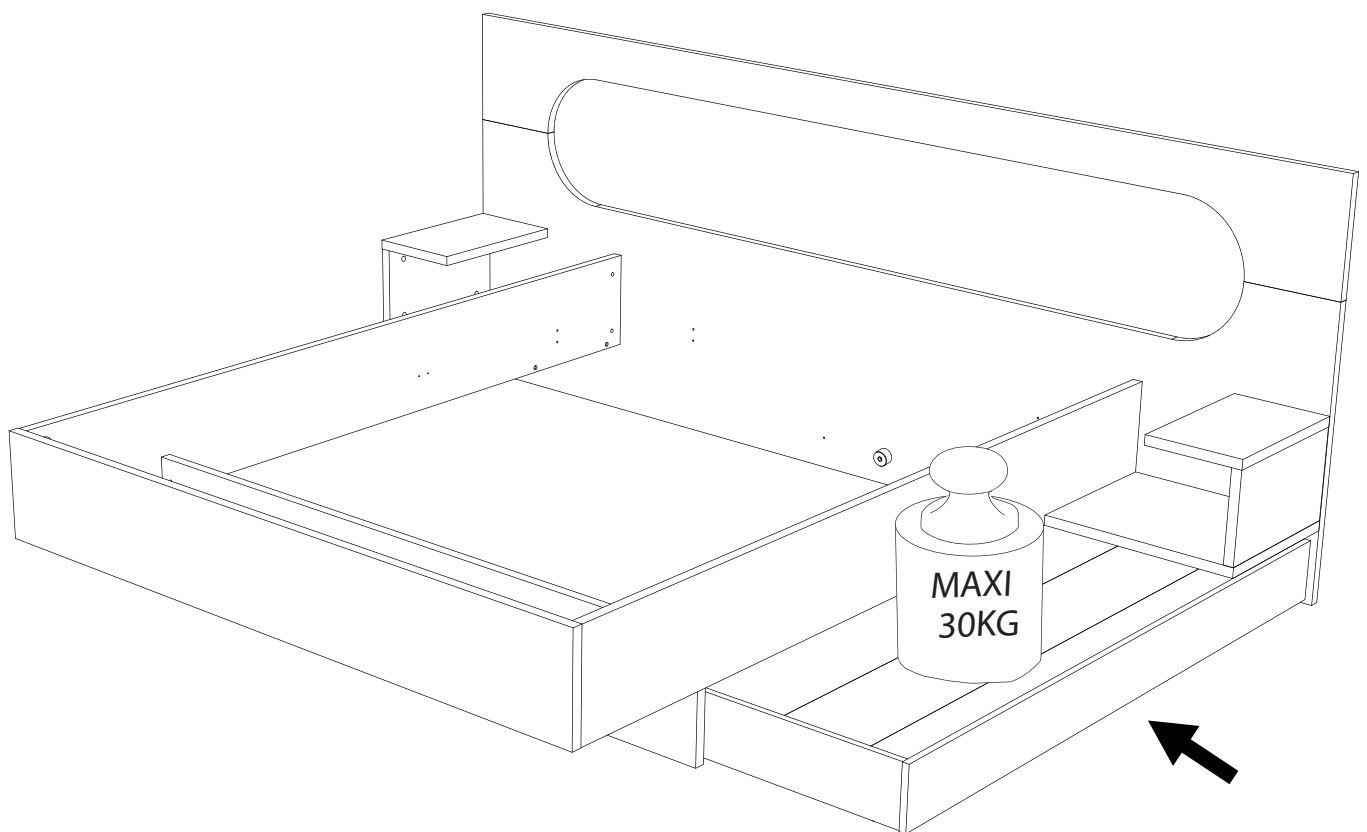
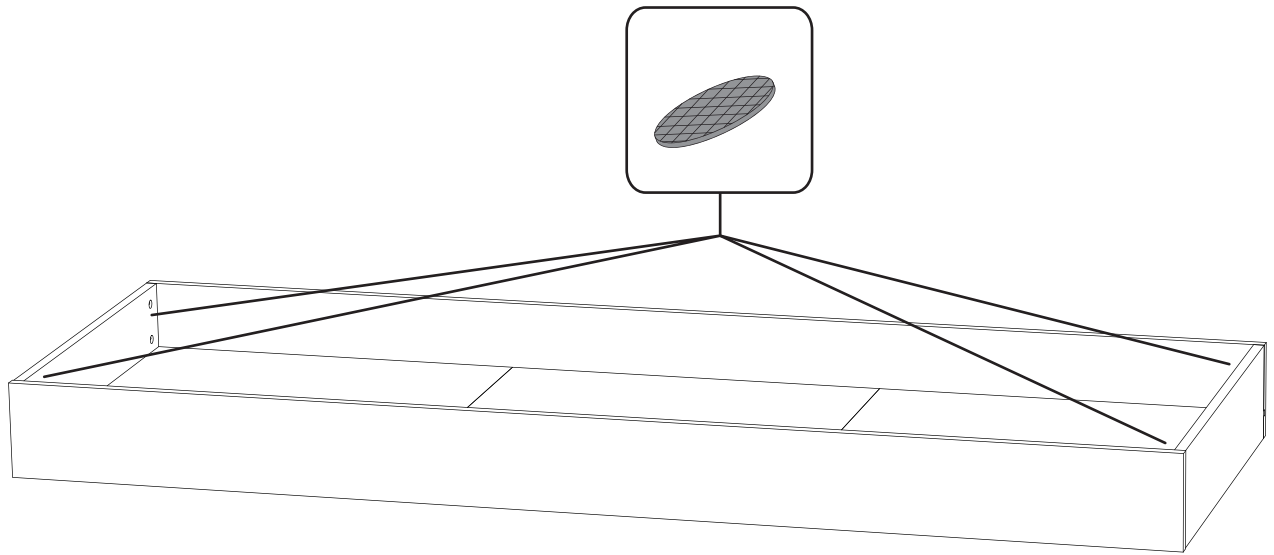
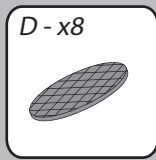


9 Bis



GAUCHE / LEFT





FRANCAIS

Recommandations de démontage :

En cas de déménagement, il convient de procéder au démontage de votre meuble, en ôtant toute la visserie.

ENGLISH

Disassembly advices:

In case of moving, it is needed to dismantle the furniture removing the fittings.

DEUTSCH

Empfehlungen für die Demontage:

Bei Transport bitte alle Beschläge demontieren.

AVEIRO OPTION TIROIR DE LIT N°40

AVEIRO 0836 :

Option tiroir de lit composé de panneaux de particules revêtus papier gris textile et papier blanc uni pour la face de tiroir.

L.160 cm - H.15 cm - P.68 cm.

A monter soi-même.

AVEIRO 0838 :

Option tiroir de lit composé de panneaux de particules revêtus papier gris textile et papier noir uni pour la face de tiroir.

L.160 cm - H.15 cm - P.68 cm.

A monter soi-même.

"Les meubles contenant des panneaux à base de bois (panneaux de particules, panneaux de fibres, contreplaqué...) peuvent émettre des substances polluantes dans l'air intérieur. Il est ainsi recommandé, après l'installation du meuble dans son logement, d'aérer fréquemment la pièce concernée pendant au moins quatre semaines afin de réduire son exposition aux polluants émis par le meuble."