

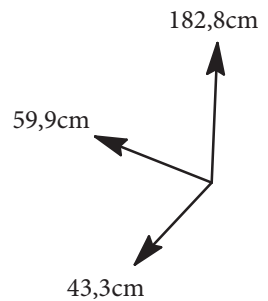
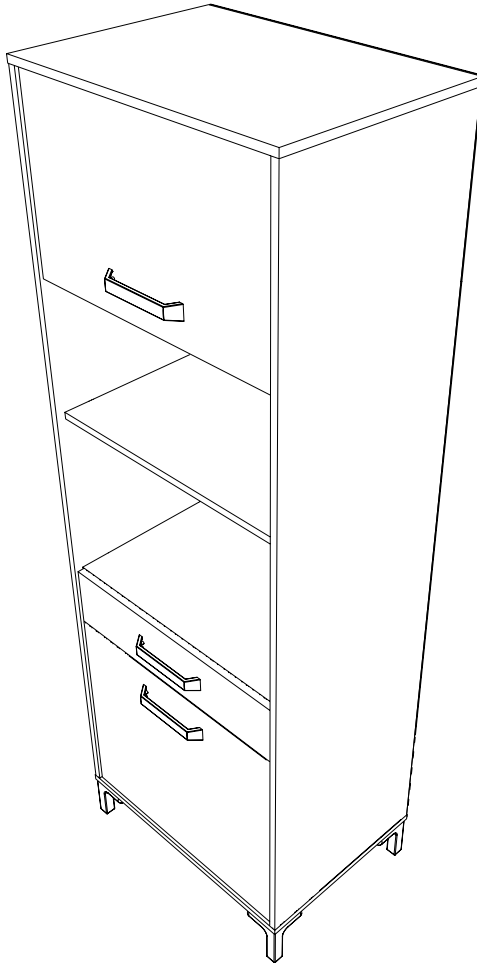


EKIPA

0094NOTIC6106



Colonne

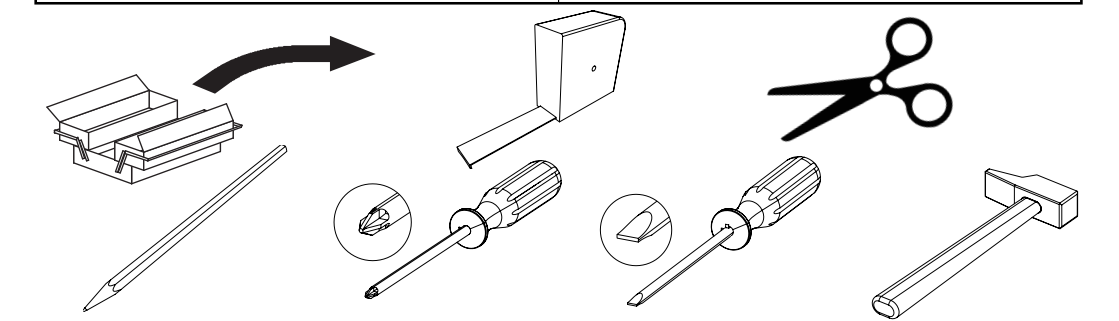
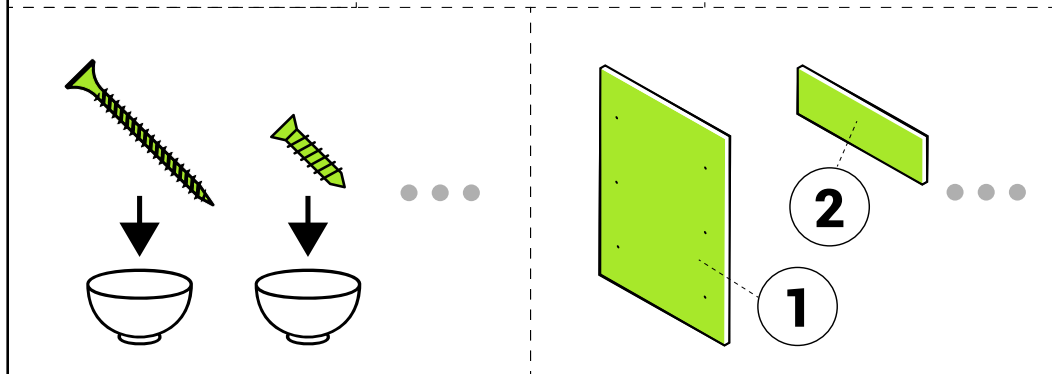
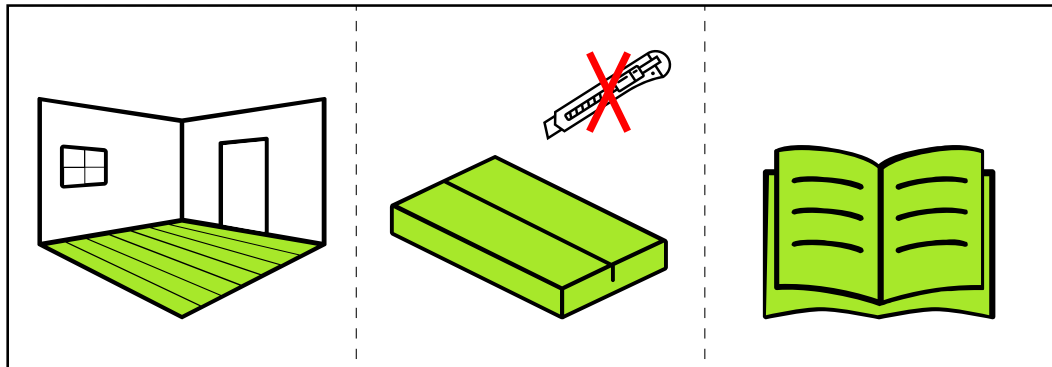


FR Remerciements :
Nous vous remercions d'avoir choisi un meuble créé et fabriqué par Ekipa et espérons qu'il vous donnera entière satisfaction.

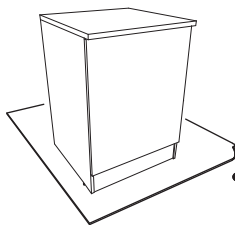
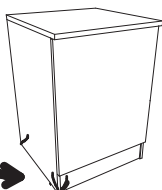
EN Thanks :
Thank you for choosing furniture designed and manufactured by Ekipa. We hope you are totally satisfied your purchase.

ES Agradecimientos :
Les damos las gracias por haber elegido un mueble diseñado y fabricado por el Ekipa y esperamos que sea de su total agrado.

DE Danksagung:
Wir danken Ihnen für den Kauf eines Frankreich von der Ekipa entworfenen und hergestellten Möbelstücks und hoffen, dass Sie es zu Ihrer vollkommenen Zufriedenheit finden werden.



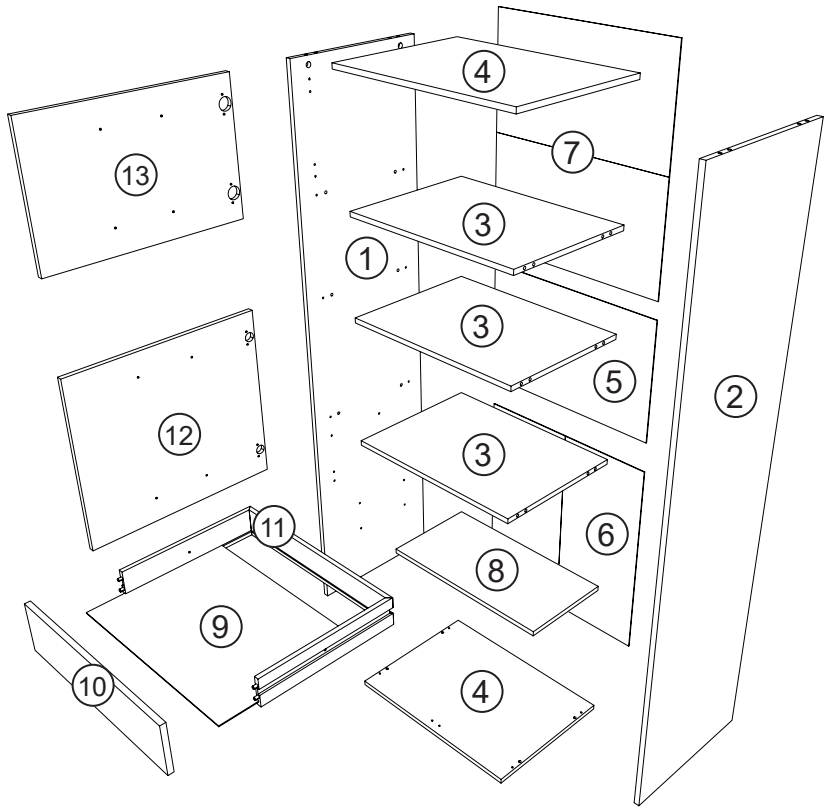
Préparation: 0h30
Montage : 1h30



contact@parisot.com



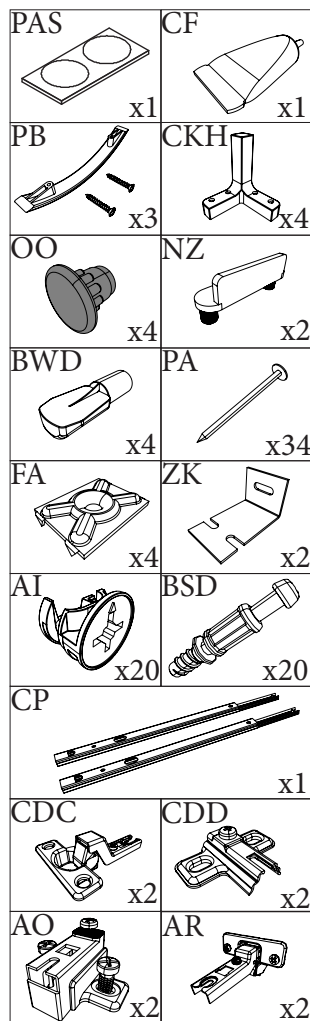
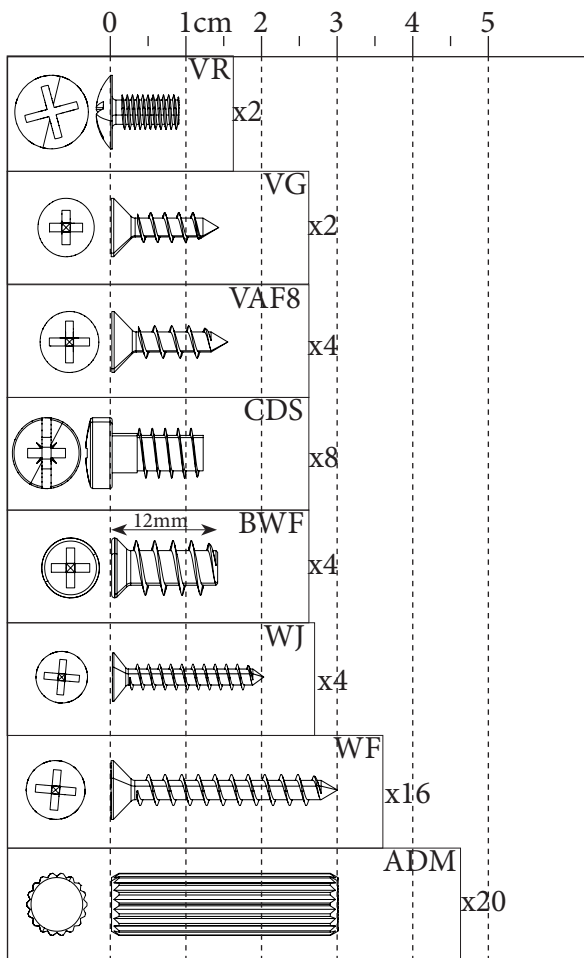
Numéroter vos pièces ci-dessous à l'aide de «Post'it» non fournis.

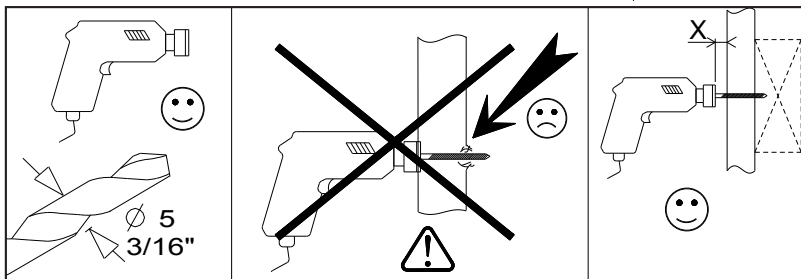
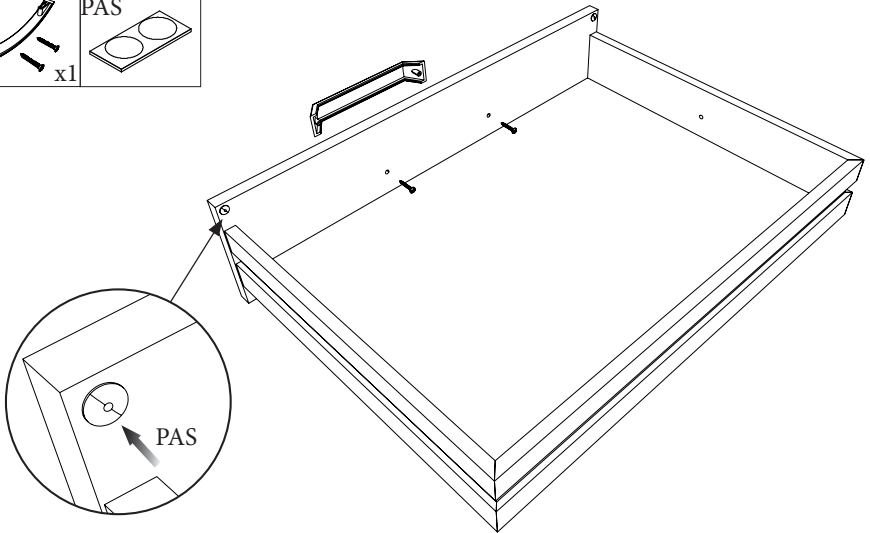
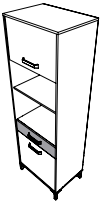
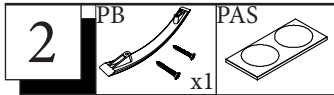
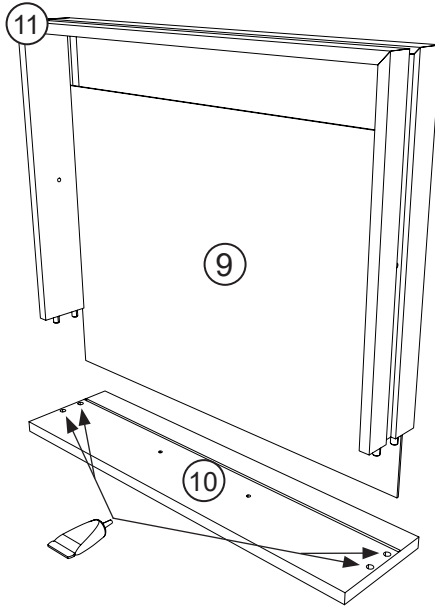
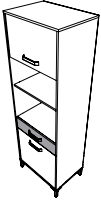
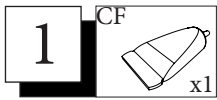


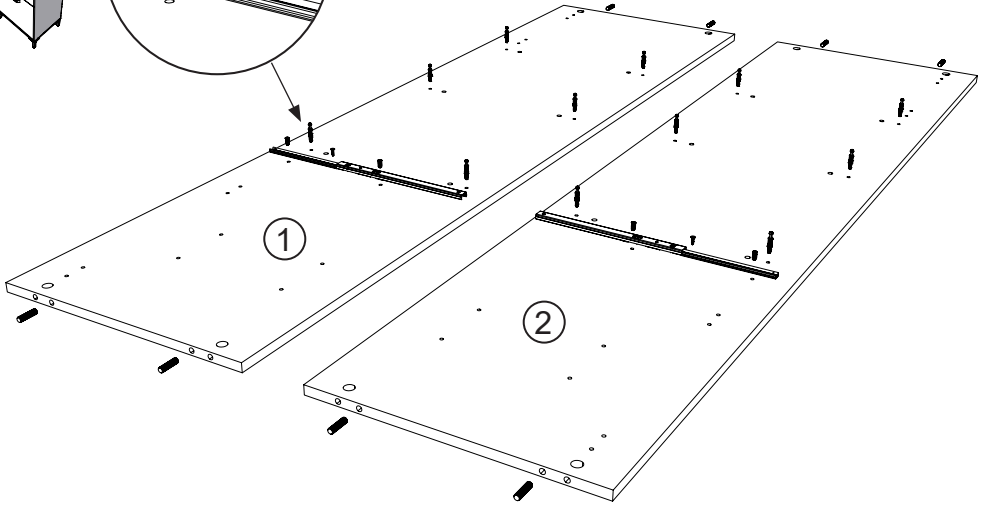
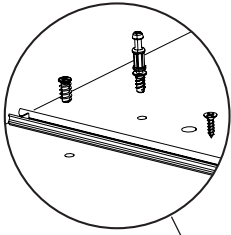
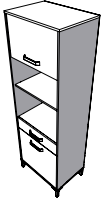
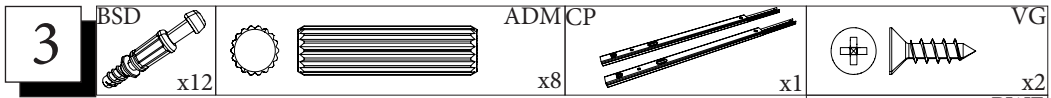
Rep	Qté	cm		
01	1	168,8	43	1,5
02	1	168,8	43	1,5
03	3	56,8	41	1,5
04	2	59,9	43,1	1,5
05	1	59,6	38,4	0,25
06	1	65	59,6	0,25
07	1	68,4	59,6	0,25
08	1	56,7	29,1	1,5
09	1	54,5	39,4	0,25
10	1	56,1	13,8	1,5
11	1	134,9	8	1,2
12	1	56,1	49,9	1,5
13	1	56,1	37,1	1,5




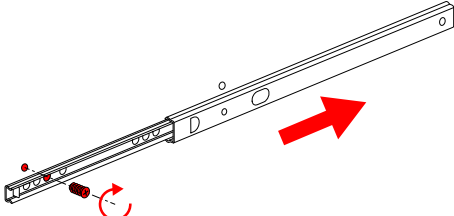
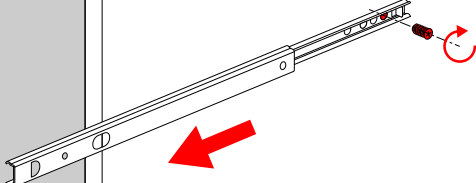
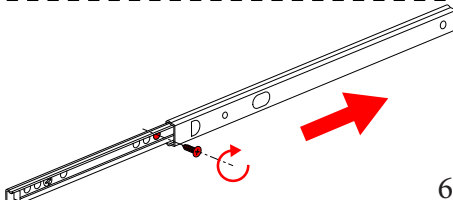
FR- Nous vous conseillons d'organiser les quincailleries en séparant chaque référence.

EN- We advise you to organize the hardware stores by separating each reference.

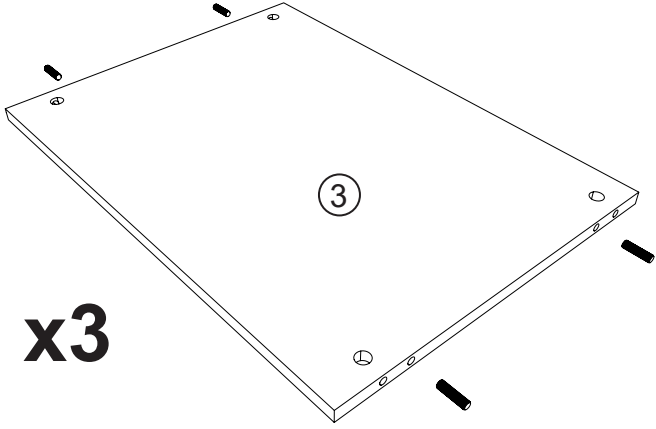
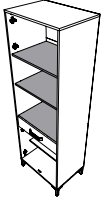




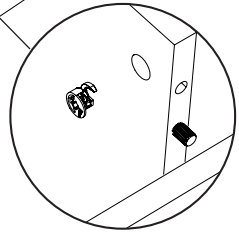
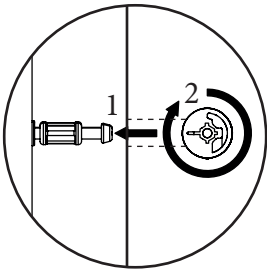
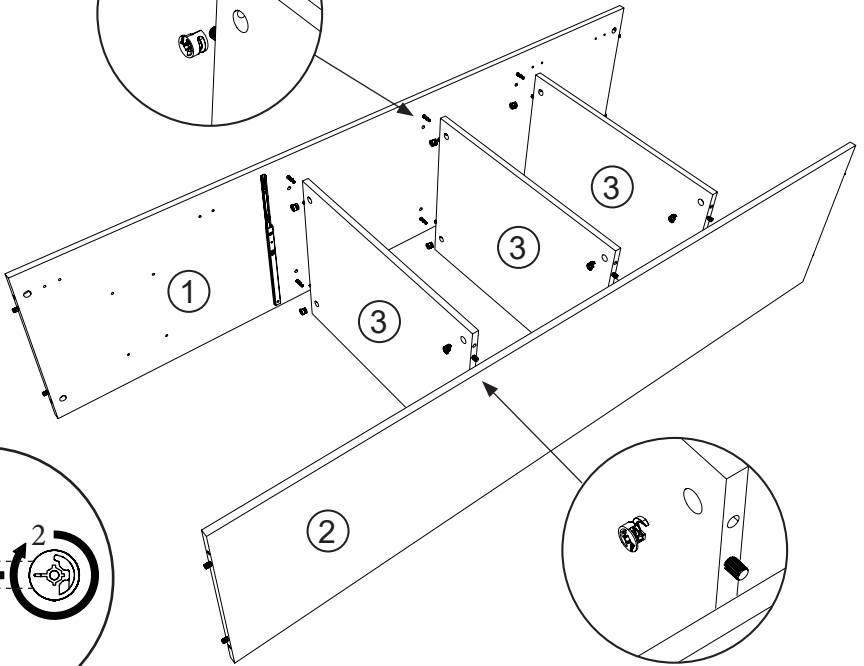
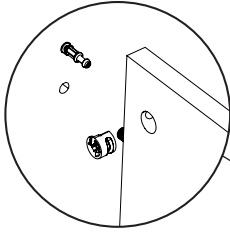
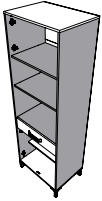


Extérieur du meuble	 ✓  ✗	
1		
2		
3		

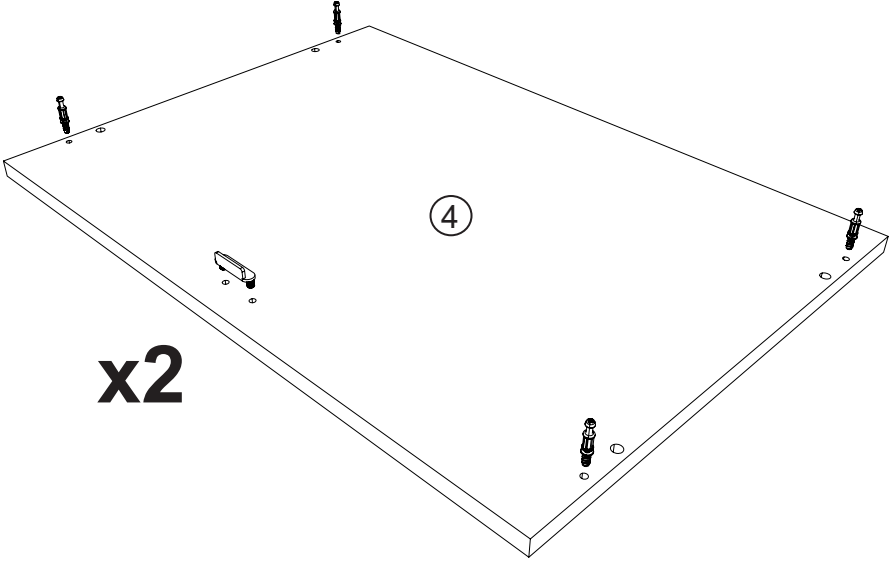
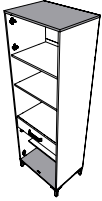
4 ADM x12



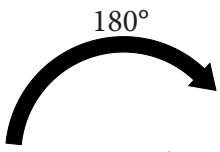
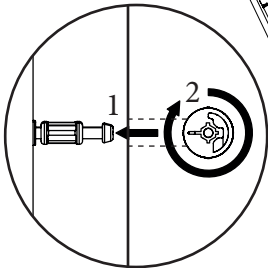
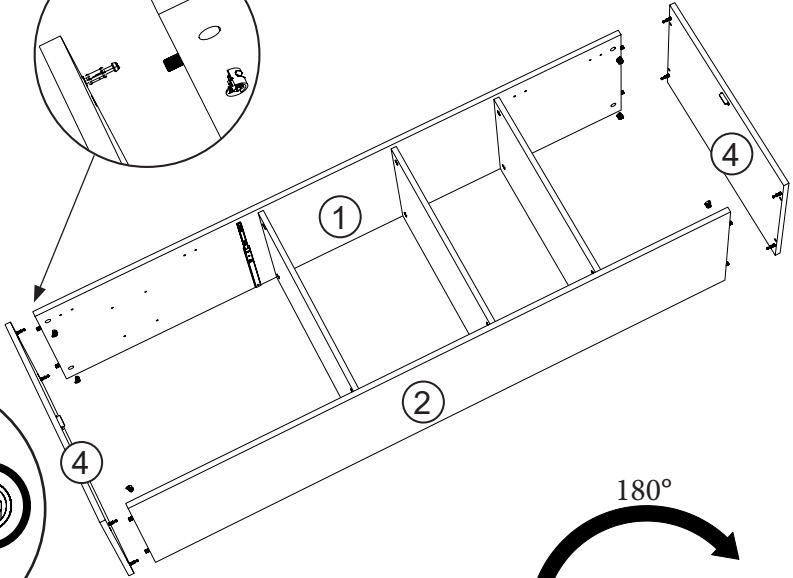
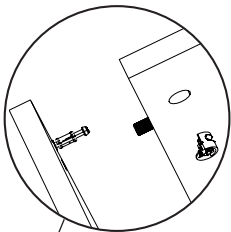
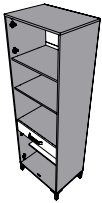
5 AI x12



6 BSD x8 NZ x2



7 AI x8



8



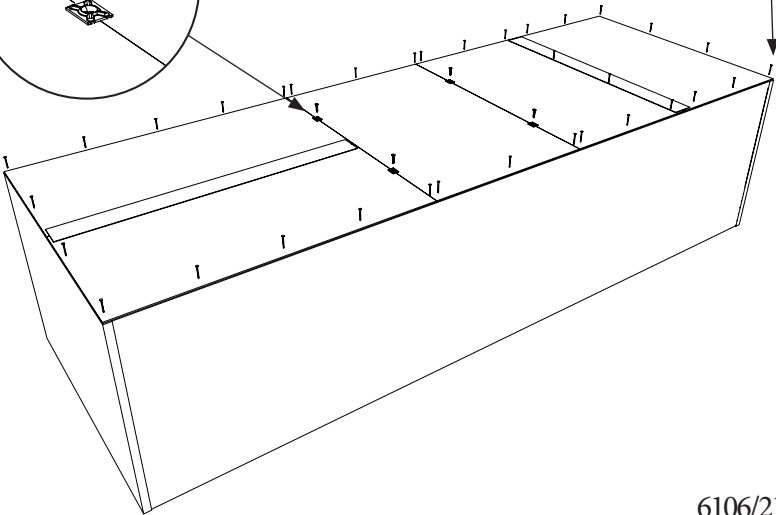
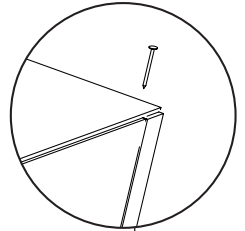
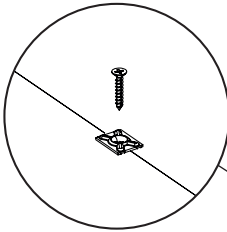
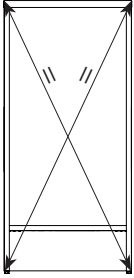
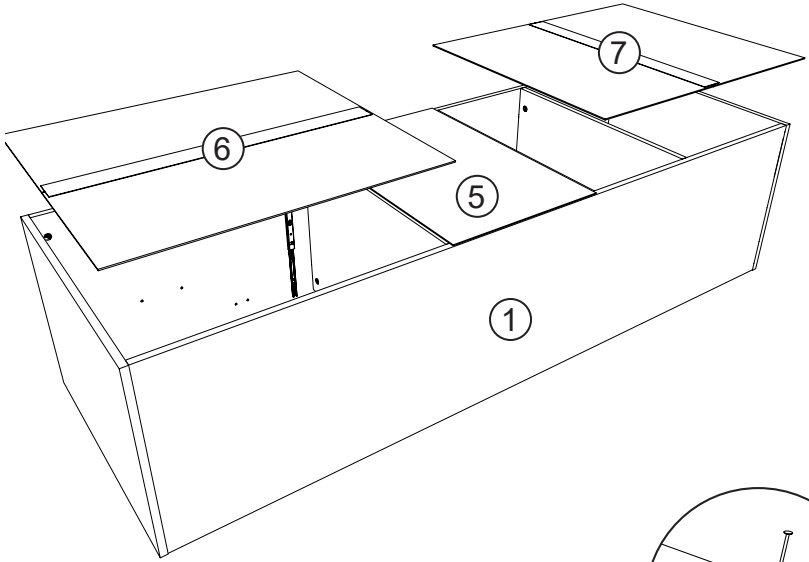
WJ
FA
x4



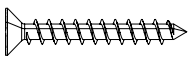
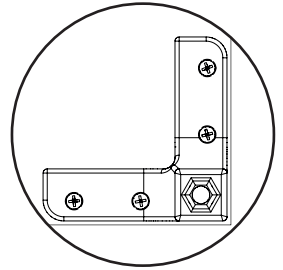
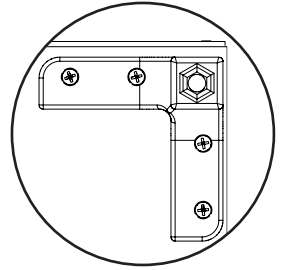
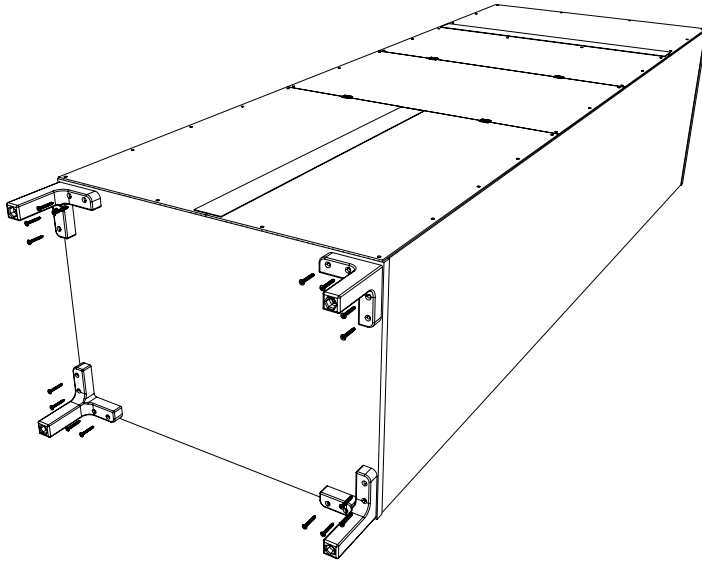
PA
x4



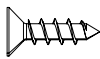
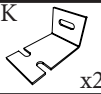
x34



9

WFCKH
x16

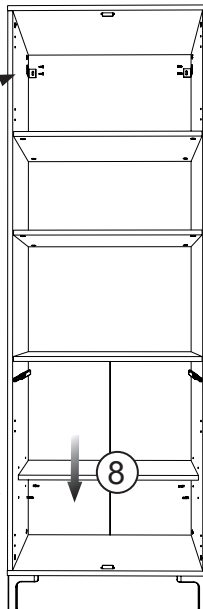
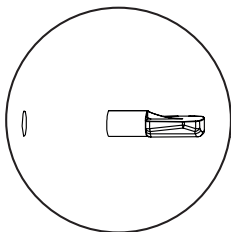
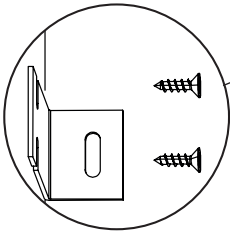
10

VAF8 ZK
x4

BWD



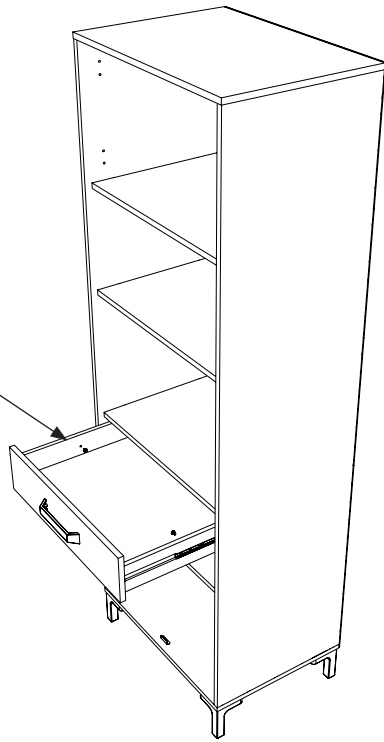
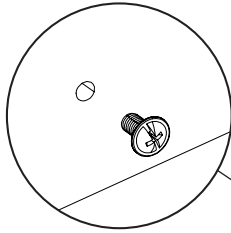
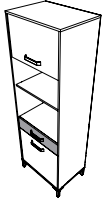
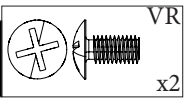
x4



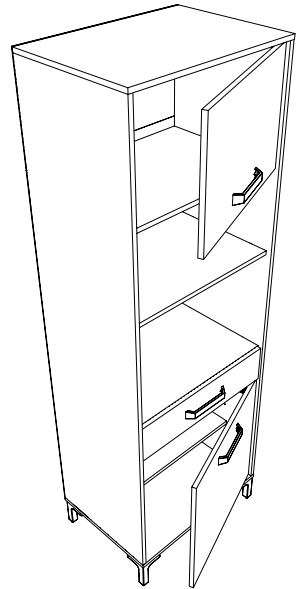
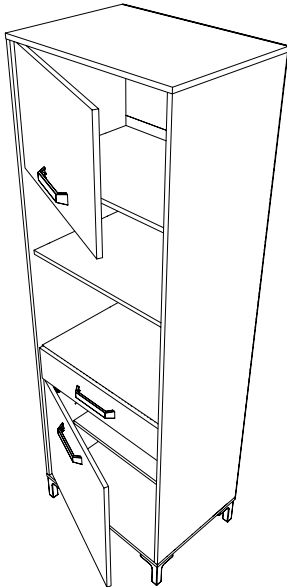
FR Pour votre sécurité:
Fixation du meuble au mur.
Attention, la fixation doit être
réalisée par une personne com-
pétente car cela nécessite des
chevilles adaptées à la nature de
votre mur.

EN For your safety: The
unit should be secured to the
wall. NB this should be carried
out by a competent person as
you must use the right rawl plug
for your type of wall.

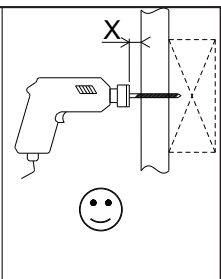
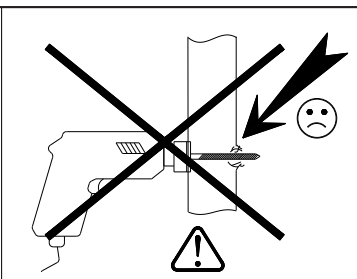
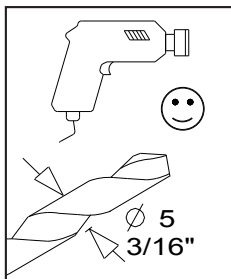
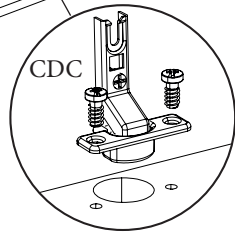
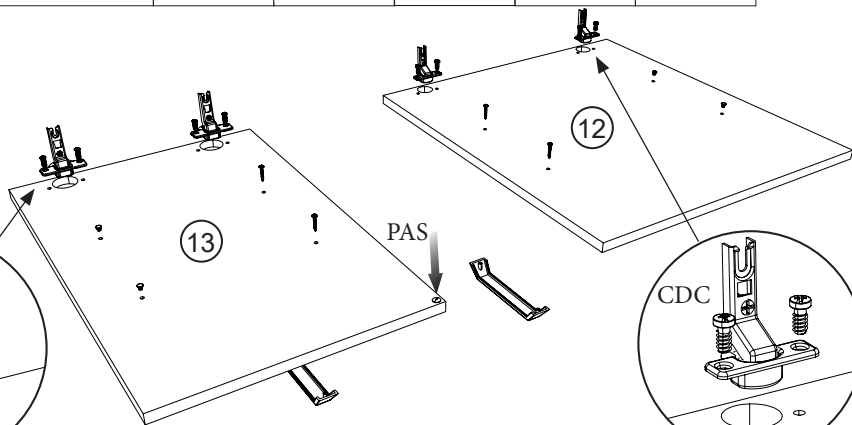
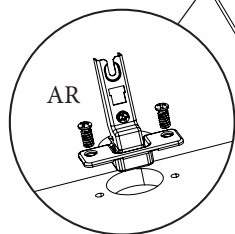
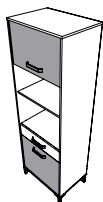
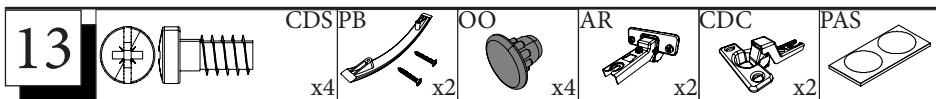
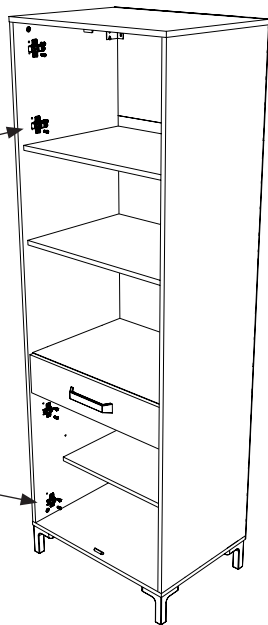
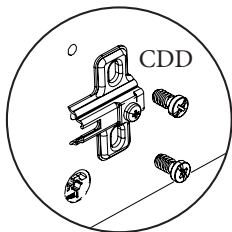
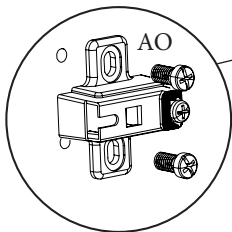
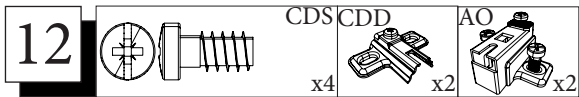
11



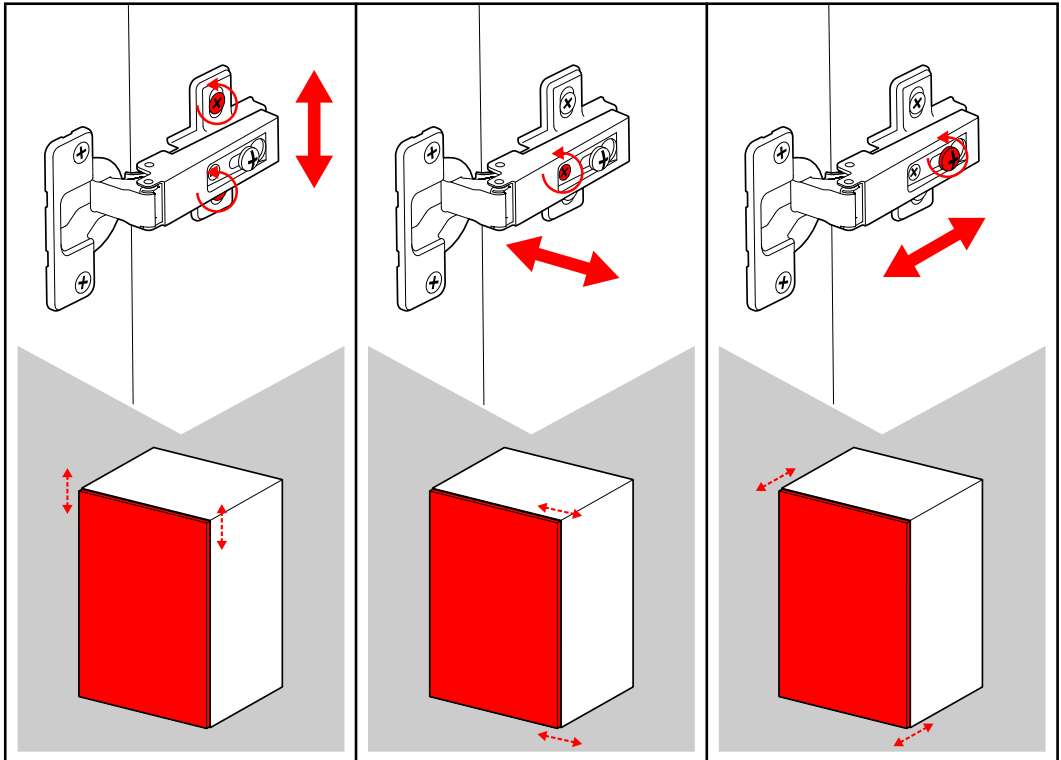
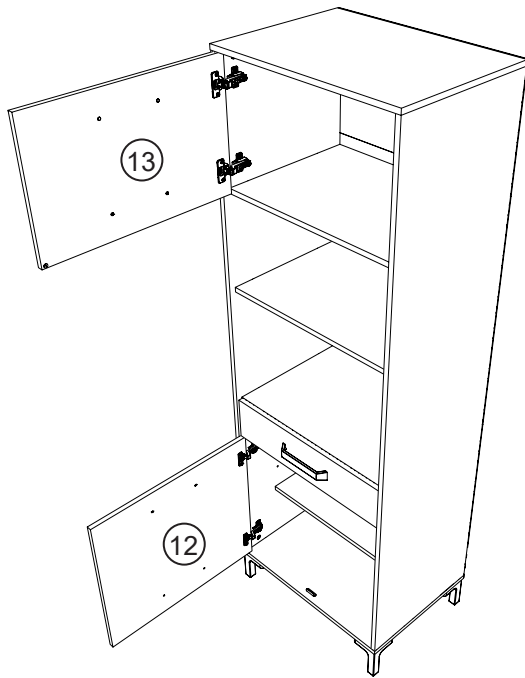
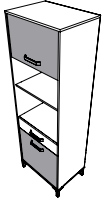
12 → 14

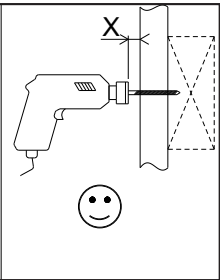
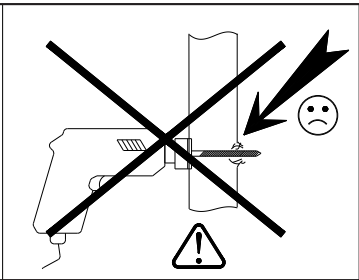
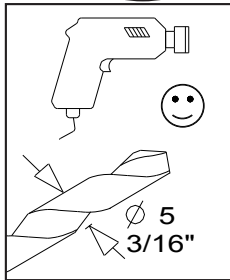
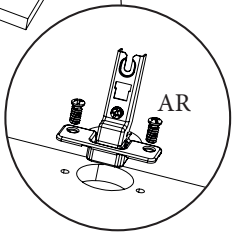
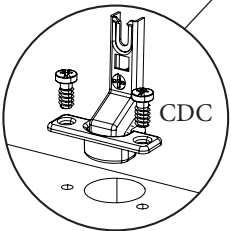
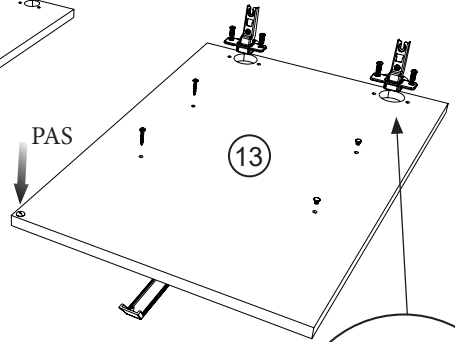
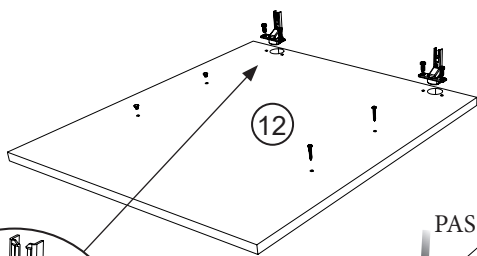
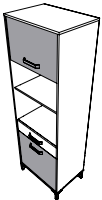
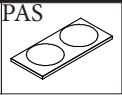
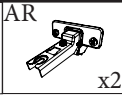
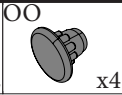
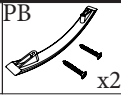
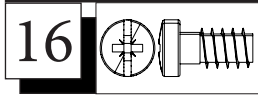
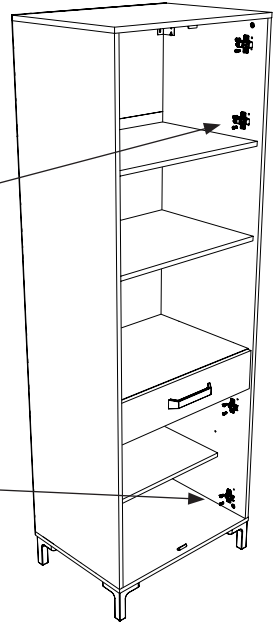
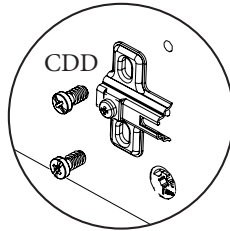
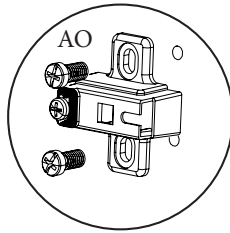
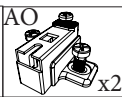


15 → 17



14





17

