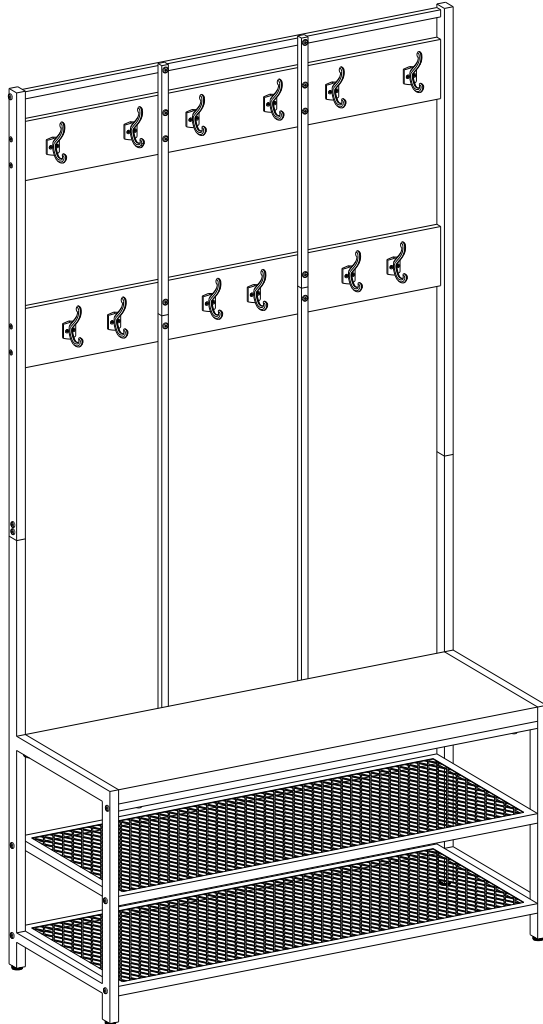


HSR86



General Guidelines

- Please read the following instruction carefully and use the product accordingly.
- Please keep this manual and hand it over when you transfer the product.
- This summary may not include every detail of all variations and considered steps. Please contact us when further information and help are needed.

Notes

- The item is only intended to be used indoors. The product must be assembled and used in accordance with the manual. Personal injury and/or damage to the product may occur if products are used outside of their intended purposes and/or if products have been changed/modified. The seller does not assume any responsibility or liability with respect to any damage caused by incorrect assembly or improper use.
- Keep the product away from damp places to avoid mildew.
- During assembly, please loosely tighten the screws first. Then completely tighten all the screws when you finish the assembly.
- Loose screws may lead to the tipping over of the product. Please check the tightness of the screws regularly to ensure continued safe use.

Warnings

- Children are not allowed to assemble this product. During assembly, keep all small parts out of the reach of children. It may be fatal if swallowed or inhaled.
- Children should not climb or play on the product as serious injury could occur.
- To avoid the potential dangers of suffocation, please keep all parts and packaging (plastic bags, foam, etc.) away from babies and children.
- Keep the product away from sharp and/or corrosive objects to prevent damage or injury.
- The attached anti-toppling device must be installed to avoid possible injury.
- Maximum load of each shelf - 10 kg (22 lbs); Maximum load of each hook - 2 kg (4.4 lbs); please do not overload them.

Einleitung

- Bitte lesen Sie die folgende Anleitung aufmerksam durch und verwenden Sie das Produkt sachgemäß.
- Bewahren Sie diese Anleitung gut auf und händigen Sie sie bei Weitergabe des Produkts an Dritte ebenfalls mit aus.
- Aus Gründen der Übersicht können nicht alle Details zu allen Varianten und denkbaren Montagen beschrieben werden. Wenn Sie weitere Informationen und Hilfe benötigen, kontaktieren Sie uns bitte.

Hinweise

- Das Produkt ist nur zum Gebrauch in Innenräumen vorgesehen. Montieren und verwenden Sie das Produkt nur wie in dieser Anleitung beschrieben. Eine andere Verwendung oder eine Veränderung/ein Umbau des Produktes ist nicht erlaubt und kann zu Verletzungen und/oder Beschädigungen des Produktes führen. Der Händler übernimmt keine Haftung für Schäden, die durch unsachgemäßen Gebrauch oder falsche Montage entstanden sind.

- Stellen Sie das Produkt bitte nicht über einen längeren Zeitraum in einer feuchten Umgebung auf, um Schimmel zu vermeiden.
- Ziehen Sie die Schrauben bei der Montage bitte nicht sofort an. Erst nachdem Sie alle Schrauben eingesetzt haben, sollten Sie diese vorsichtig festziehen.
- Prüfen Sie regelmäßig den festen Sitz der Schrauben, denn diese können sich mit der Zeit lösen, was zum Umkippen des Produktes führen könnte. Falls notwendig, sollten Sie die Schrauben nachziehen.

Warnhinweise

- Halten Sie Kinder während der Montage vom Arbeitsbereich fern. Zum Lieferumfang gehören viele Kleinteile, die beim Verschlucken oder Inhalieren lebensgefährlich sein können.
- Das Produkt ist kein Spielzeug! Lassen Sie Kinder nicht auf das Produkt klettern, auf ihm stehen oder in der näheren Umgebung spielen. So werden durch Umkippen verursachte Verletzungen vermieden.
- Verwahren Sie Verpackungsteile nur an Orten, die Kindern nicht zugänglich sind. Verpackungsteile bergen oftmals nicht erkennbare Gefahren (z.B. Erstickungsgefahr).
- Das Produkt darf nicht in Kontakt mit scharfen Gegenständen und aggressiven chemischen Substanzen kommen, um Beschädigungen des Produktes zu vermeiden.
- Bevor Sie das Produkt benutzen, sollten Sie den mitgelieferten Kippschutz montieren, um durch Umkippen verursachte Verletzungen zu vermeiden.
- Die max. Belastbarkeit jeder Ebene beträgt 10 kg und jeder Haken ist mit bis zu 2 kg belastbar. Stellen Sie keine schwereren Gegenstände auf das Produkt.

FR

Introduction

- Lisez attentivement ces instructions et utilisez votre produit d'après ce mode d'emploi.
- Conservez ces instructions. Si vous souhaitez offrir ce produit à un tiers, joignez obligatoirement ce mode d'emploi.
- Pour des raisons de clarté, les détails concernant chaque variante ou montage envisageable ne peuvent être tous décrits. Si vous souhaitez obtenir plus d'informations ou si vous rencontrez certains problèmes non traités de manière détaillée dans ces instructions, veuillez nous contacter.

Notes

- Veuillez respecter scrupuleusement les étapes à montage soulignées dans ce mode d'emploi, et surtout ne modifiez ni ne bricolez le produit pour éviter les blessures ou les dommages. Le vendeur n'assume aucune responsabilité pour tout dommage causé par un assemblage incorrect ou une utilisation non conforme.
- Ce produit est conçu uniquement pour un usage à l'intérieur. Ne le placez pas dans un endroit humide pendant une longue durée pour éviter de la moisissure.
- Lors du montage, positionnez et réglez toutes les vis et les clous, ensuite effectuez un serrage progressif de l'ensemble des vis.
- Nous vous invitons à vérifier régulièrement le serrage des vis qui pourraient se desserrer progressivement pendant utilisation. Veuillez donc assurer que les vis sont toujours bien serrées.

Avertissements

- Les enfants ne sont pas autorisés de participer à l'assemblage du produit car il comprend nombre de petites pièces. L'inspiration ou l'ingestion de ces pièces présente un risque mortel.
- Ne laissez pas les enfants monter ou jouer sur ce produit pour éviter les blessures causées par le renversement du produit.
- Gardez toutes les pièces et l'emballage (films, sacs plastiques, polystyrènes, etc.) loin des enfants pour éviter le danger inattendu (par ex. L'étouffement).
- Évitez tout contact de ce produit avec les objets pointus et corrosifs.
- Installez obligatoirement le dispositif anti-renversement fourni.
- La charge max par étagère est de 10 kg, celle d'une patère est de 2 kg, et veuillez ne pas dépasser sa limite.

IT

Linee guida generali

- Si prega di leggere attentamente le seguenti istruzioni e usare il prodotto in modo opportuno.
- Si prega di conservare questo manuale e consegnarlo quando il prodotto cambia proprietario.
- Questo riassunto potrebbe non includere ogni dettaglio di tutte le variazioni e le fasi considerate. Contattaci se hai bisogno di ulteriori informazioni e assistenza.

Note

- Il prodotto è inteso esclusivamente per uso interno. Deve essere assemblato e usato secondo le istruzioni. Il rivenditore non si assume alcuna responsabilità per danni o infortuni causati da assemblaggio o uso improprio.
- Si prega di evitare esposizione prolungata ad ambienti umidi per prevenire la formazione di muffa.
- Durante l'assemblaggio, allineare prima tutte le viti con i fori corrispondenti, quindi avvitarle una alla volta.
- Controllare regolarmente le viti, potrebbero allentarsi durante l'uso. Se necessario, stringerle di nuovo per garantire stabilità e sicurezza.

Avvertenze

- Impedire ai bambini di assemblare il prodotto. Durante l'assemblaggio, tenere le parti di piccole dimensioni fuori dalla portata dei bambini, potrebbero essere fatali se ingerite o inalate.
- Impedire ai bambini di salire in piedi, arrampicarsi o giocare sul prodotto per evitare infortuni gravi causati dalla caduta.
- Tenere gli imballaggi di plastica fuori dalla portata dei bambini per evitare qualsiasi potenziale pericolo, come il soffocamento.
- Non portare a contatto con oggetti appuntiti e sostanze chimiche corrosive per prevenire danni al prodotto o lesioni.
- Fissare il prodotto al muro con il dispositivo anti-ribaltamento incluso per evitare lesioni accidentali.
- La capacità di carico massima di ciascun ripiano è 10 kg, di ciascun gancio è 2 kg. Non appoggiare oggetti oltre questo limite.

ES

Acerca del manual

- Por favor, lea detenidamente las instrucciones y respete los debidos usos del producto.
- Por favor, conserve bien este manual y en caso de cesión, no omita entregarlo junto al producto.
- Este manual podría no incluir todos los detalles de cada paso del montaje. Si necesita ayuda o información adicional, póngase en contacto con nosotros.

Notas

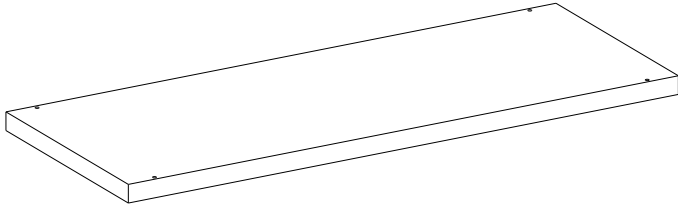
- Este producto es sólo para uso interior. Este producto debe ser instalado y utilizado estrictamente de acuerdo con las instrucciones del manual adjunto. La utilización inhabilitada a las instrucciones, o la alteración o modificación no autorizada de este producto son prohibidas, que hayan posibilidades de provocar lesión personal o daños en el producto. El fabricante no asume ninguna responsabilidad con respecto a cualquier daño causado por montaje incorrecto o uso inadecuado.
- Este producto es adecuado para uso interior. No deje el producto en ambiente húmedo por larga duración para evitar la presencia de moho.
- No apriete ninguno de los tornillos durante el ensamblaje. Al completar el ensamblaje, aprieta a la vez todos los tornillos.
- Favor de comprobar regularmente la firmeza de los tornillos. Durante el proceso de utilización, los tornillos en las partes de fijación pueden aflojarse gradualmente. La utilización bajo esta condición puede causar inclinación y daños personales, así que asegúrese de que los tornillos estén bien apretados.

Advertencias

- Durante el montaje, mantenga todos los objetos pequeños fuera del alcance de los niños, ya que pueden ser fatales si se tragan o inhalan.
- Prohíba que los niños suban al producto o jueguen en el producto para evitar las posibles lesiones causadas por la inclinación del producto.
- Mantenga el material de embalaje fuera del alcance de los niños para evitar los peligros potenciales de asfixia.
- No exponga el producto a objetos afilados y sustancias corrosivas para evitar daños al producto o lesiones personales.
- Es obligatorio usar dispositivo antivuelco para evitar accidentes de inclinación.
- La carga máxima de cada nivel es de 10 kg y cada gancho puede soportar hasta 2 kg. No coloque ningún artículo de sobrepeso.

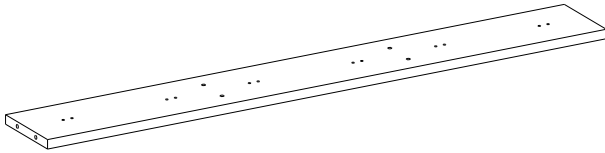
A

× 1



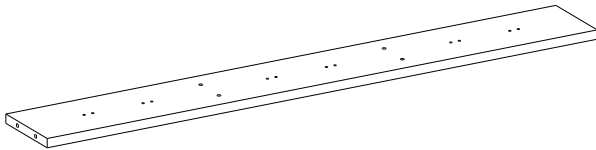
B

× 1



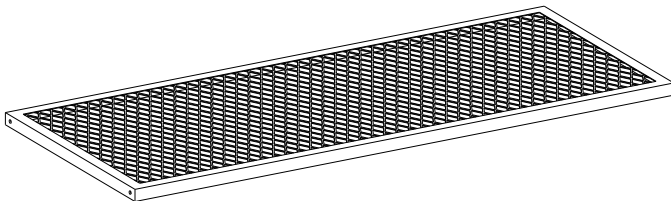
C

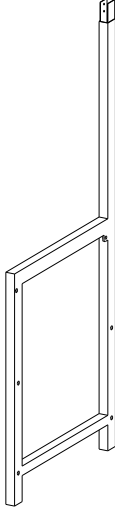
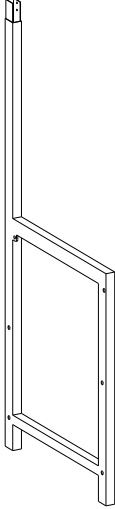




× 1




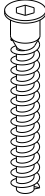
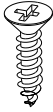


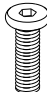


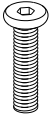
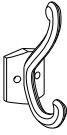
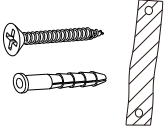
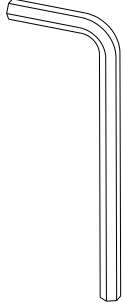
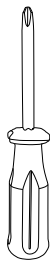
D

× 2



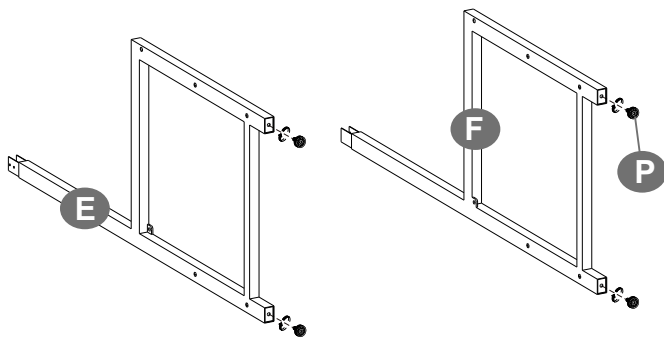
<p>E × 1</p>  <p>Diagram E shows an L-shaped frame assembly consisting of two vertical posts and one horizontal post, connected by a diagonal brace. The top of the vertical posts has a small notch.</p>	<p>F × 1</p>  <p>Diagram F shows an L-shaped frame assembly consisting of two vertical posts and one horizontal post, connected by a diagonal brace. The top of the vertical posts has a small notch.</p>	<p>G × 1</p>  <p>Diagram G shows a single vertical post with a notch at the top and two small holes along its length.</p>
<p>H × 1</p>  <p>Diagram H shows a single vertical post with two small holes along its length.</p>	<p>I × 1</p>  <p>Diagram I shows a single vertical post with two small holes along its length.</p>	<p>J × 1</p>  <p>Diagram J shows a single vertical post with two small holes along its length.</p>

<p>K × 2</p> 	<p>L × 1</p> 
<p>M × 2</p> 	<p>N 8+1</p> 
<p>O 24+1</p> 	<p>P × 4</p> 
<p>Q 4+1</p>  <p>M6 × 12mm</p>	<p>R 16+1</p>  <p>M6 × 26mm</p>

<p>S 14+1</p>  <p>M6 × 30mm</p>	<p>T × 12</p> 	<p>U × 1</p> 
<p>V × 1</p> 	<p>W × 1</p> 	

1

- During assembly, align all screws with the corresponding pre-drilled holes first and then tighten them one by one.

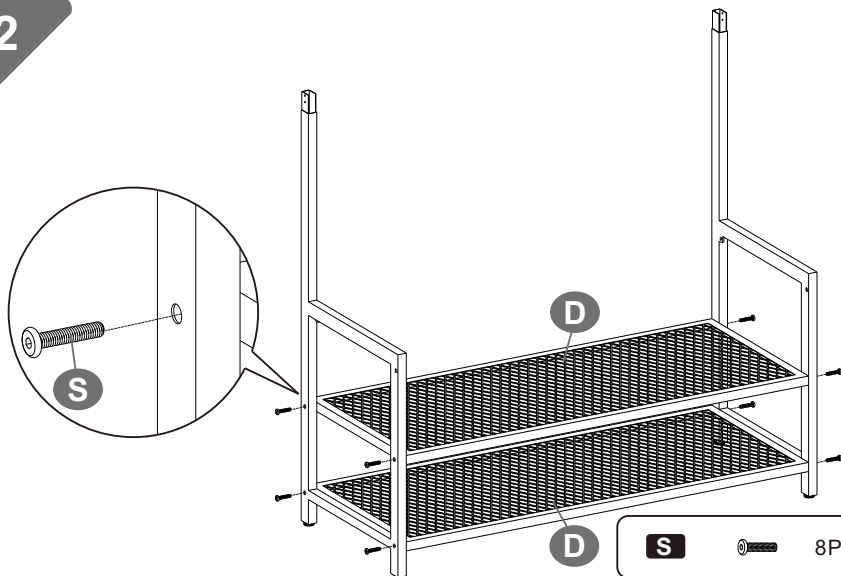


P



4PCS

2

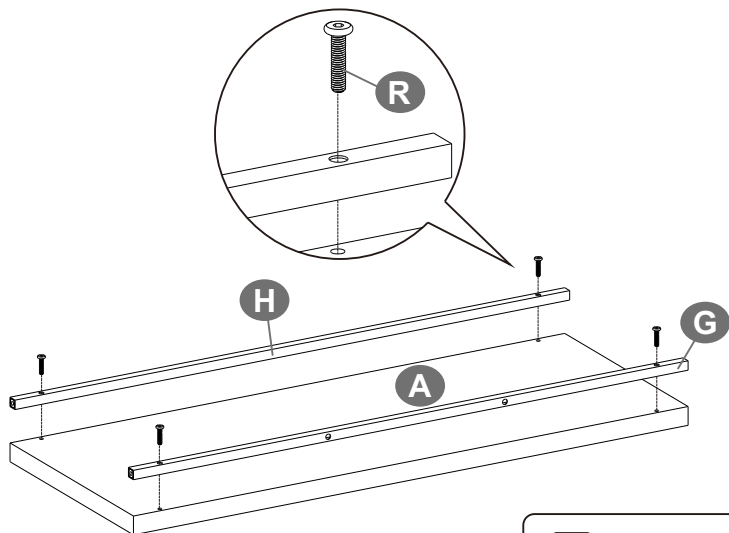


S



8PCS

3

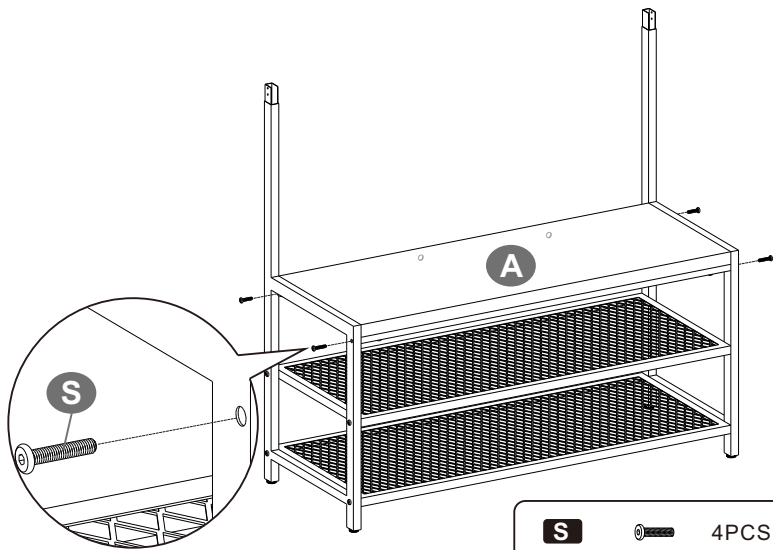


R



4PCS

4

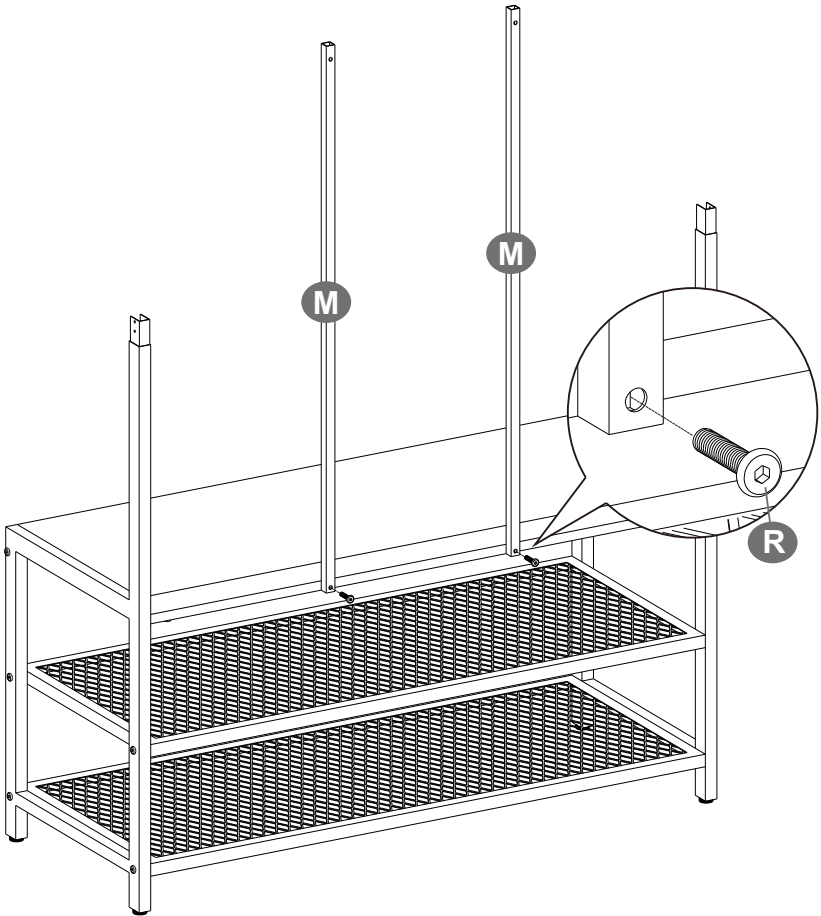


S



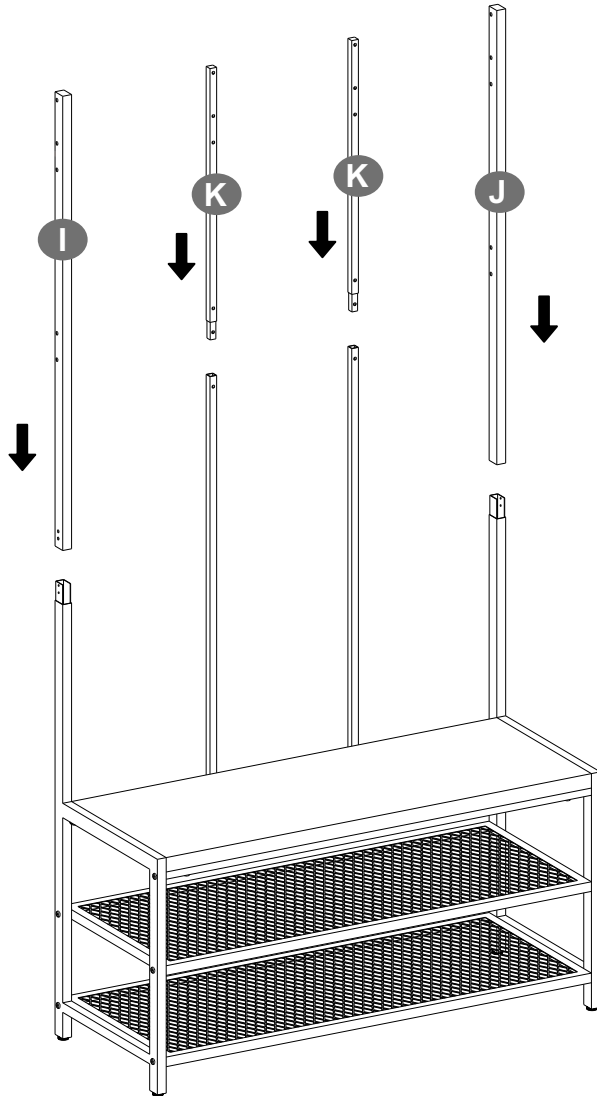
4PCS

5

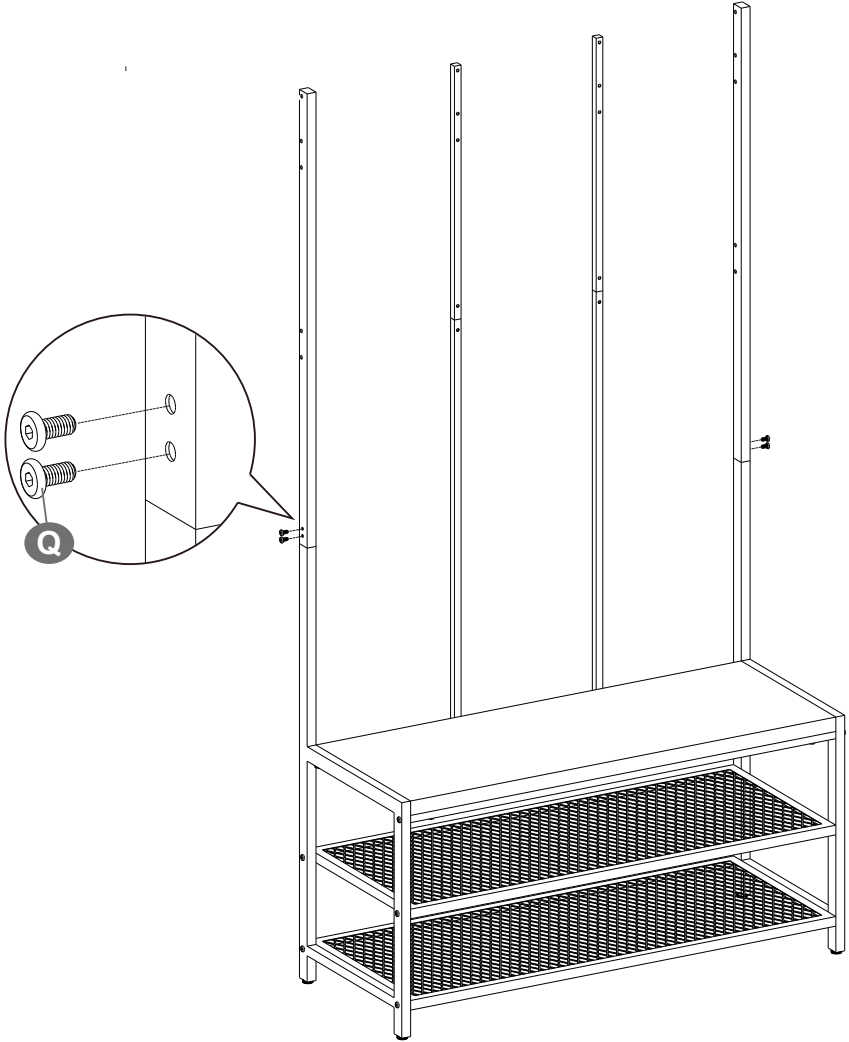


R  2PCS

6

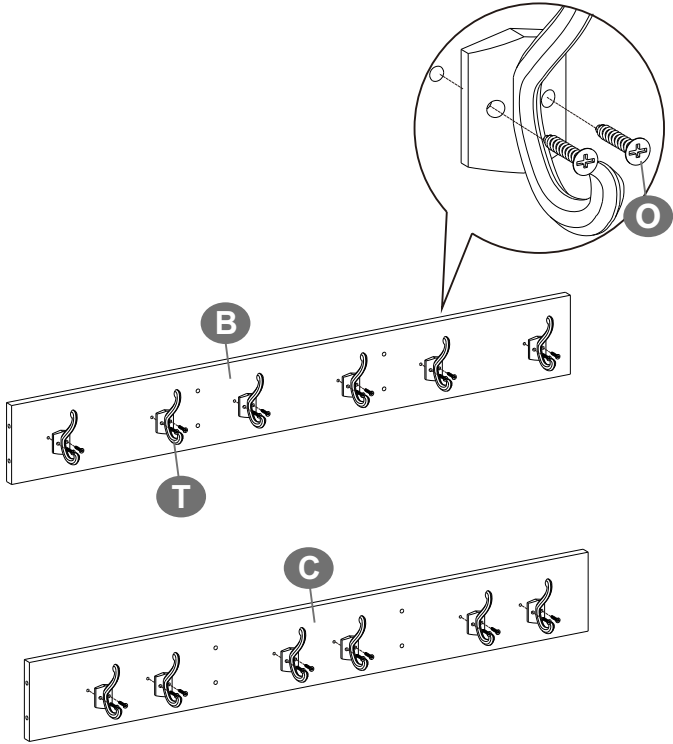


7



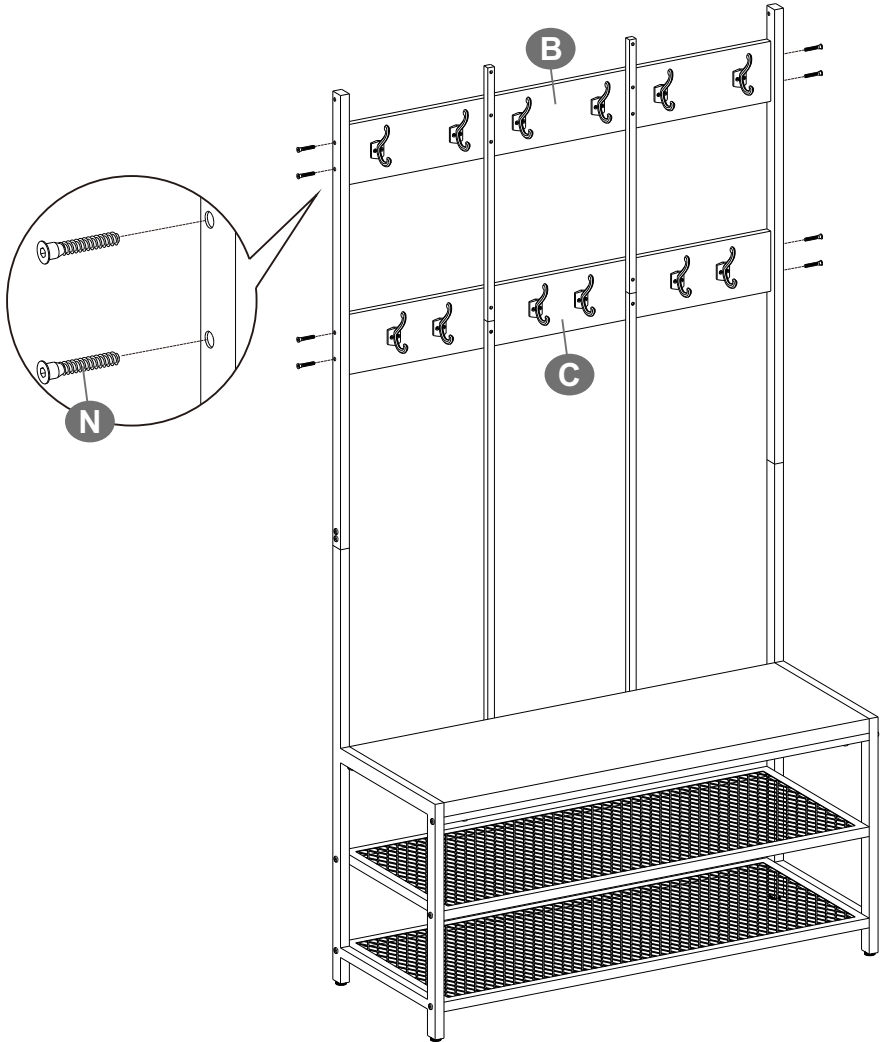
Q  4PCS

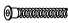
8



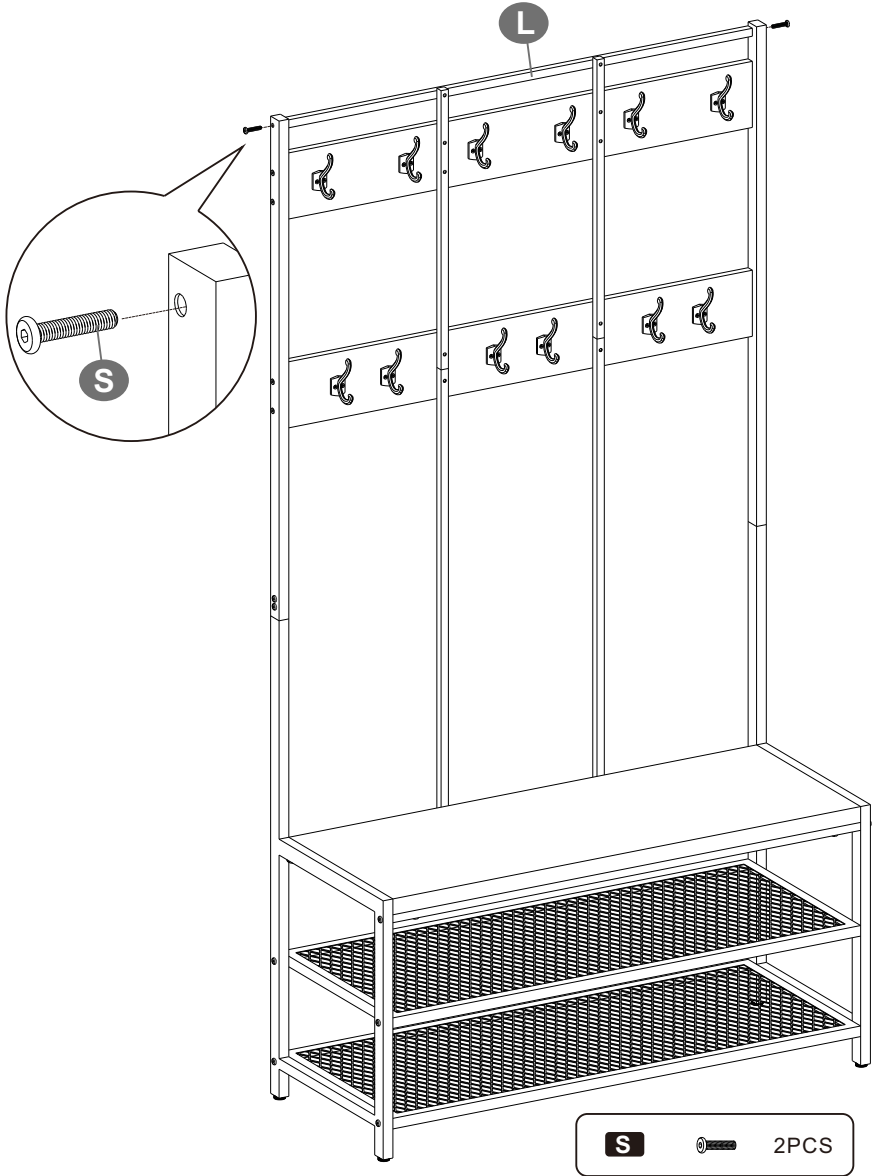
O  24PCS

9

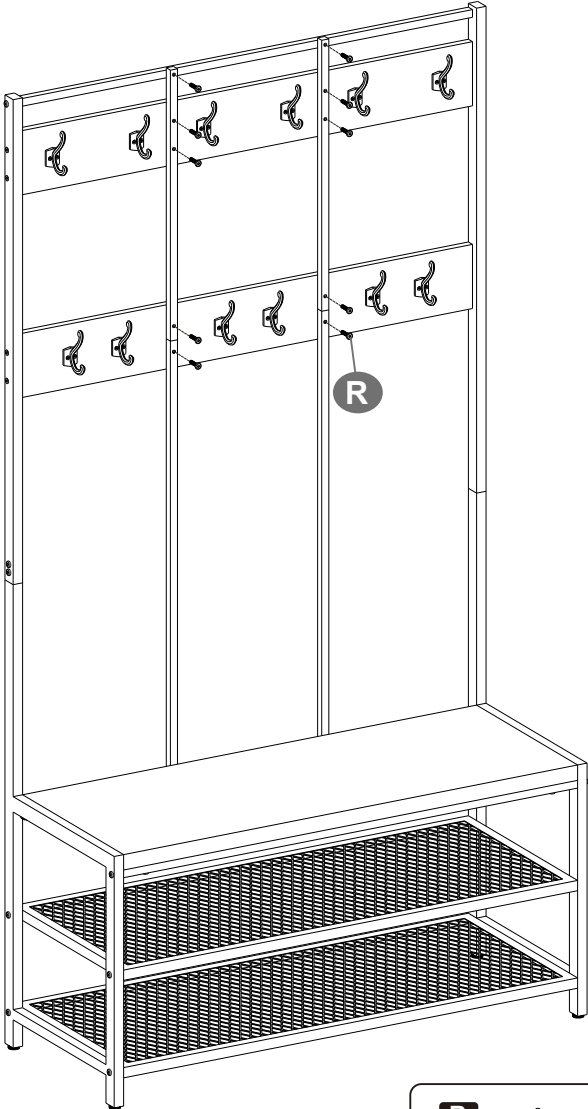


N  8PCS

10



11



R 10PCS

12

