

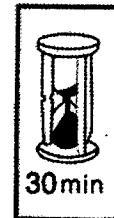
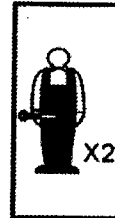
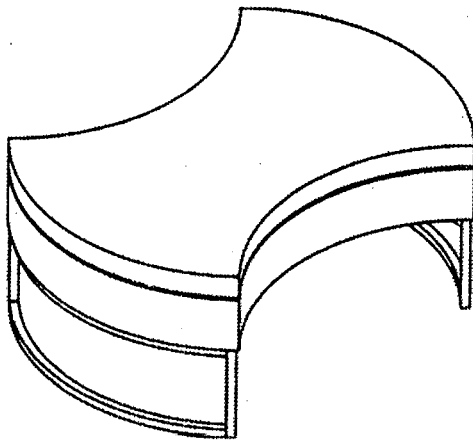
Inter Link SAS  
Z.A. du Niederwald  
67470 Seltz / France  
www.interlink-sa.com

# LinkS®

NOTICE DE MONTAGE  
ASSEMBLING INSTRUCTIONS  
MONTAGEANLEITUNG

## TURNAROUND

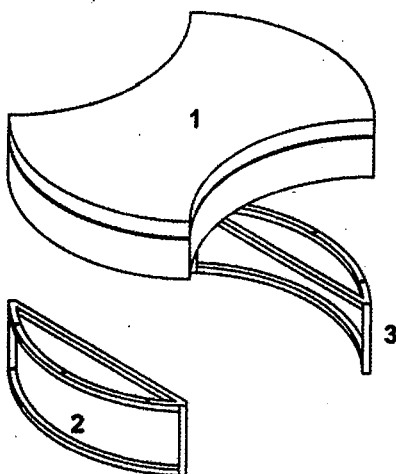
VERSION NO.: 04.2012



AVANT DE COMMENCER, SE  
REPORTER AUX CONSEILS  
DE MONTAGE EN ANNEXE

BEFORE STARTING, REFER  
TO THE ASSEMBLING ADVICE  
IN ANNEX

BITTE BEACHTEN SIE  
DIE BEILIEGENDEN  
ANWEISUNGEN BEVOR  
SIE MIT DER MONTAGE  
BEGINNEN



A x6



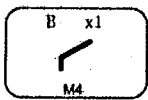
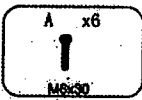
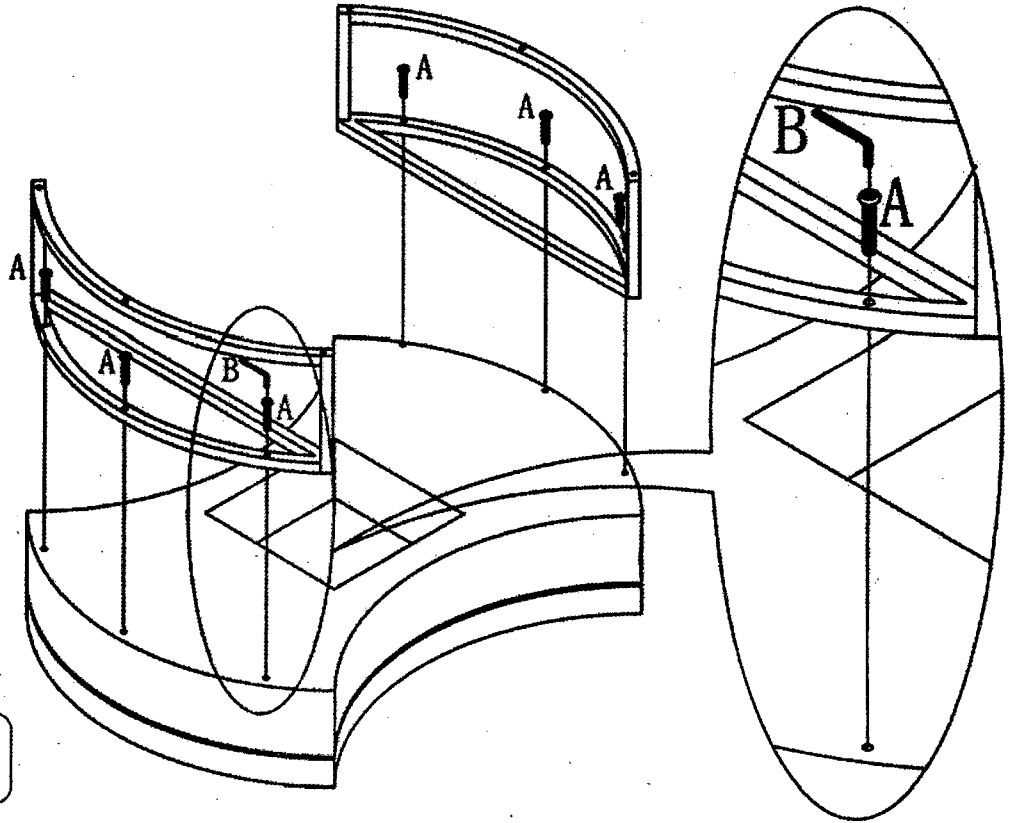
M6x30

B x1



M4

1



2

